



POWER TEAM™

HYDRAULIC TECHNOLOGIES

DIGITALES MANOMETER

Digitale Genauigkeit in einem kleinen und praktischen Gehäuse



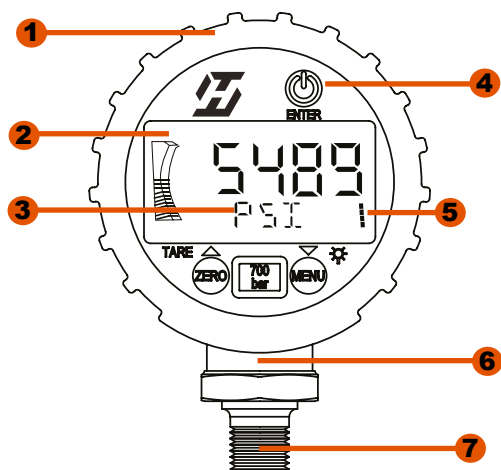
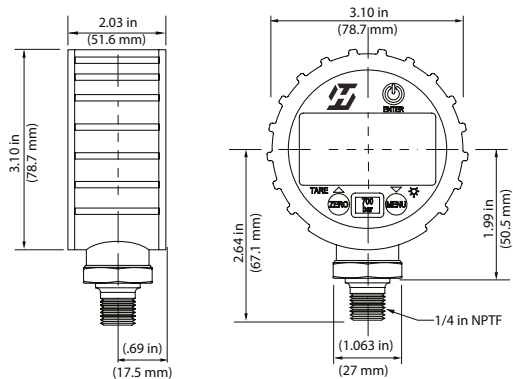
DIGITALES MANOMETER 10.000 PSI (700 BAR)

Wichtigste Funktionen

- Die digitale Messröhre ist einfacher abzulesen und bietet eine bessere Genauigkeit! als eine herkömmliche analoge Messröhre.
- Dank des lasergeschweißten Edelstahlsensors und der Edelstahlfassung sowie der Wetterbeständigkeit gemäß IP67 eignet sich dieses Produkt für den Einsatz in den anspruchsvollsten Anwendungen.
- Techniker können mithilfe von fünf vorprogrammierten technischen Einheiten den Druck in der für den Prozess am besten geeigneten Maßeinheit ablesen.
- Die Messröhre verfügt außerdem über eine Balkenanzeige für eine bessere Sichtbarkeit.
- Es umfasst einen automatischen Batteriesparmodus, Drucktara sowie einen Speicher für Mindestdruck und Maximaldruck.
- Vibrations- und stoßgeprüft nach MIL-STD-202G.
- Behördliche Compliance/Genehmigung: RoHS, CE, ASME B40.7, UL, cUL 61010-1.
- Die Messröhren sind werkseitig auf Lebensdauer kalibriert und können bei Bedarf vor Ort zertifiziert werden.



Technische Spezifikationen

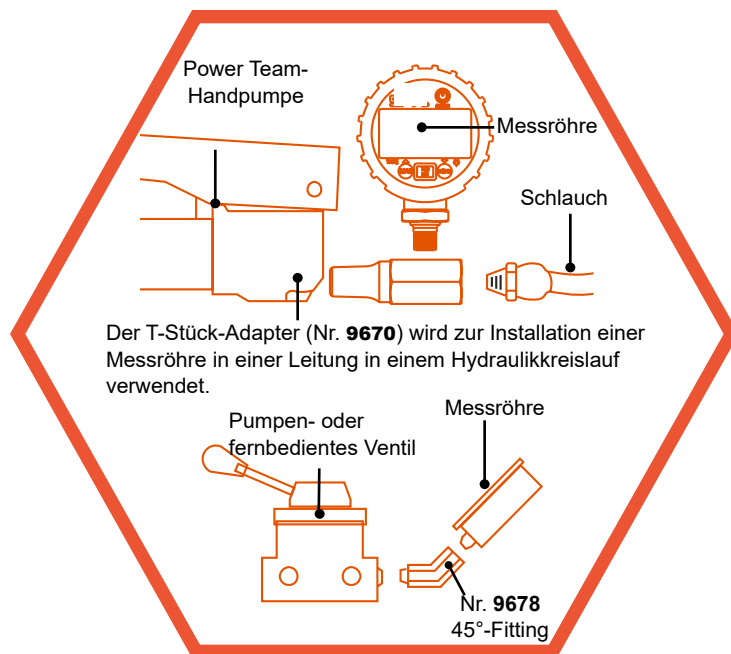


Technische Merkmale

- 1 Gummischutzhülle
- 2 Hintergrundbeleuchtetes und großes 0,48" (12,2 mm) Display für einfaches Ablesen
- 3 Anzeigen in mehreren technischen Einheiten: psi, bar, mPa, inHg, kg/cm²
- 4 Wetterfestes IP67-Gehäuse
- 5 2000 Stunden Lebensdauer, (2) AA-Batterien (LR6)
- 6 Typische Lebensdauer: 10.000.000
- 7 1/4" NPTF-Außengewinde

DIGITALES MANOMETER 10.000 PSI (700 BAR)

Typische Montagekonfigurationen



Hardware-Anforderungen



1. Verfügt Ihre Pumpe über einen 3/8"- oder 1/4"-NPTF-Anschluss?
2. Verbinden Sie das Messgerät direkt mit Ihrem Werkzeug oder möchten Sie eine Schnelltrennkupplung?
3. Ein umfassendes Sortiment an Fittings und Kupplungen, die Ihren Anforderungen entsprechen, finden Sie im Power Team-Katalog im Abschnitt „Zubehör“.

Sicherheitshinweis

Wenn Sie Kupplungen zum Entfernen der Messröhre verwenden, achten Sie immer darauf, dass sich dabei eine Metallabdeckung (separat zu bestellen) über der Kupplung (Muffe) auf der Pumpenseite befindet.

Benutzerdefinierte Skalierung

Mit der programmierbaren Maßeinheit kann der Benutzer eine benutzerdefinierte Skala einstellen, damit Drehmoment, Kraft oder Gewicht entsprechend dem verwendeten Zylinder oder Werkzeug auf dem Messgerät angezeigt werden.

Bestellinformationen

Art.-Nr.	Fläche Ø in (mm)	Betriebsdruck psi (bar)	Temperaturbereich °F (°C)	Werkzeugnutzung	IP-Schutzklasse	Inklusive Batterien	Batterielebensdauer Std.	FS-Genauigkeit	Produktgewicht lb (kg)
9042DG	2,5 (64)	0–10.000 (0–700)	-4 bis +140 (-20 bis +60)	Alle	IP67	2 x AA (LR6)	2 000	0,5 %	0,53 (0,24)

Teilenummer	Andere Messröhrentypen	
DG100 DG100B		DG100 (psi) digitale Messröhre. DG100B (bar) digitale Messröhre. Upgrade auf DG100 oder DG100B, wenn: <ul style="list-style-type: none"> • Alarmer für hohe/niedrige Grenzwerte erforderlich sind. • Relais werden durch hohen/niedrigen Druck ausgelöst. • Die Druckanzeige muss von der Messstelle entfernt montiert werden. • Genauigkeit innerhalb von 1 % bei Vollausschlag.
9040 9041 9040E		9040 Analoge Messröhre mit Silikonfüllung, Primäreinheit psi, Sekundäreinheit bar 9041 Analoge Messröhre ohne Füllung, Primäreinheit psi, Sekundäreinheit bar 9040E Analoge Messröhre mit Silikonfüllung, Primäreinheit bar, Sekundäreinheit psi

¹ Die Genauigkeit beträgt 0,5 % bei Vollausschlag, einschließlich der Auswirkungen von Linearität, Hysterese und Wiederholbarkeit. Vergleich mit einer analogen 9040-Messröhre – einschließlich Reibung, Parallaxe und andere Ablesefehler.

ZUGEHÖRIGE PRODUKTE



Handpumpe
PN - P59L-1500



Messröhrenadapter
PN - 9040GA



Posi-Check-Ventil
PN - 9520

KUNDENSERVICE UND SUPPORT

Nord- und Südamerika
Tel.: +1 800 541 1418
info.amer@hytec.com

Europa
Tel.: +31 45 567 8877
info.emea@hytec.com

Asien-Pazifik
Tel: +86 021 2208 5659 (China)
Tel: +61 02 9763 4900 (Australien)
Tel.: +65 6265 4366 (Singapur)
info.apac@hytec.com

Vermietung von Schraubsystemen
Tel.: +1 713 472 2500
bolting.amer@hytec.com

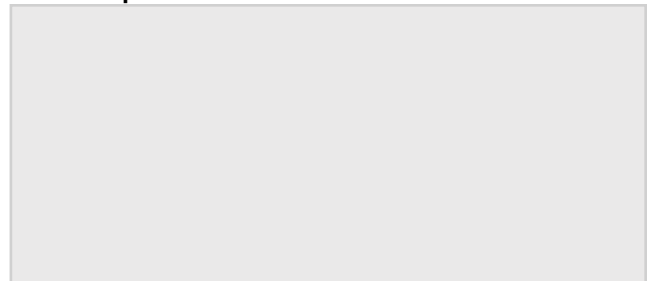
Schienensysteme
Tel.: +44 208 526 7100
info.rail@hytec.com

Vermietung von Schraubsystemen
Tel.: +65 6265 4366
bolting.apac@hytec.com

Hydraulic Technologies behält sich das Recht vor, Konstruktions- und Materialänderungen ohne vorherige Ankündigung oder Verpflichtung vorzunehmen. Die in diesem Bulletin beschriebenen Konstruktionsmerkmale, Konstruktionsmaterialien und Maßangaben dienen nur zu Ihrer Information und sollten vor einer möglichen Anwendung schriftlich bestätigt werden. Bitte wenden Sie sich an Ihren lokalen Vertriebsmitarbeiter, um zu erfahren, ob das Produkt in Ihrer Region verfügbar ist. Weiterführende Informationen

HT_PT_9042DG_0225_US

Vertriebspartner:



www.hydraulictechnologies.com