



POWER TEAM™

HYDRAULIC TECHNOLOGIES

MANÓMETRO DIGITAL

Precisión digital en un paquete pequeño y práctico



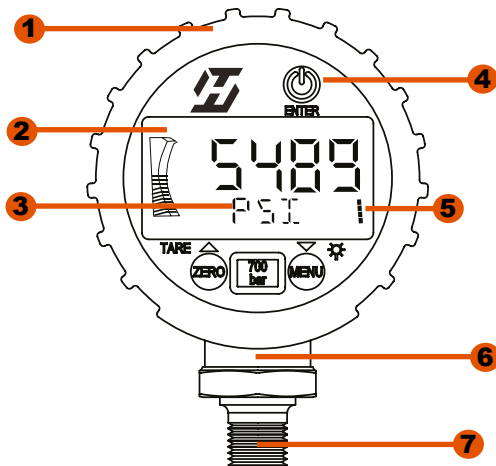
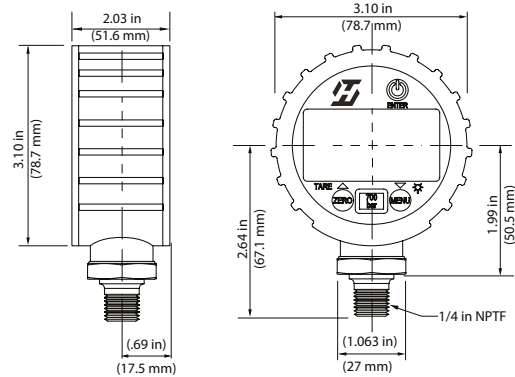
MANÓMETRO DIGITAL DE 10 000 PSI (700 BAR)

Funciones clave

- El manómetro digital es más fácil de leer y ofrece una mejor precisión¹ que un manómetro analógico convencional.
- El sensor y el enchufe hembra de acero inoxidable soldados por láser y la clasificación de resistencia a la intemperie IP67 hacen que este producto sea adecuado para su uso en las aplicaciones más exigentes.
- Cinco unidades de ingeniería preprogramadas permiten a los técnicos leer la presión en la unidad de medida más aplicable al proceso.
- El manómetro también cuenta con una pantalla de gráfico de barras para mejorar la visibilidad.
- Incluye conservación automática sin batería, tara de presión, memoria de presión mínima y presión máxima.
- Probado contra vibraciones e impactos según MIL-STD-202G.
- Conformidad/aprobación de la agencia: RoHS, CE, ASME B40,7, UL, cUL 61010-1.
- Los manómetros se calibran de por vida en fábrica y se pueden certificar sobre el terreno si es necesario.



Especificaciones técnicas

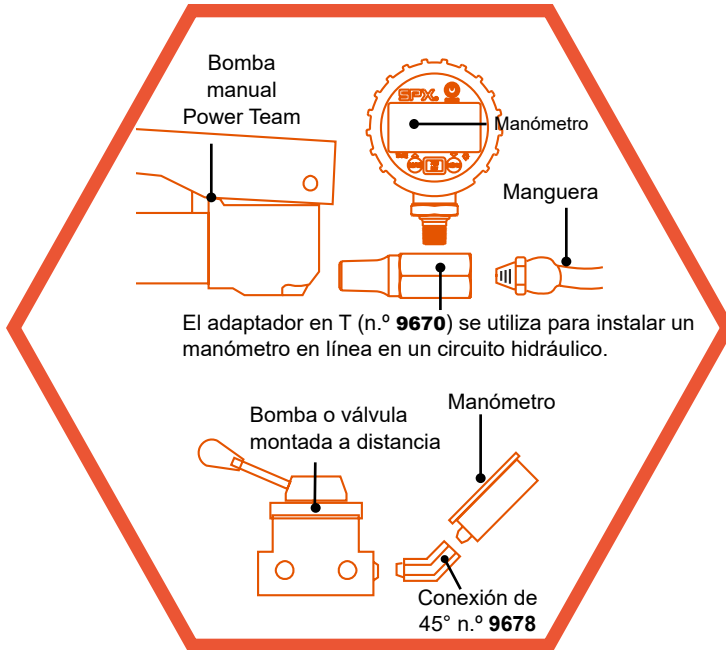


Características técnicas

- 1 Funda protectora de goma
- 2 Retroiluminación y pantalla grande de 0.48" (12.2 mm) de fácil lectura
- 3 Se muestra en varias unidades técnicas: psi, bar, mPa, inHg, kg/cm²
- 4 Carcasa IP67 resistente a la intemperie
- 5 2000 h de duración, (2) pilas AA (LR6)
- 6 Vida útil típica: 10 000 000
- 7 Roscas macho NPTF de 1/4"

MANÓMETRO DIGITAL DE 10 000 PSI (700 BAR)

Configuraciones de montaje típicas



Requisitos de hardware



1. ¿Tiene su bomba un puerto NPTF de 3/8" o 1/4"?
2. ¿Está conectando directamente el manómetro a su herramienta o buscando una desconexión rápida?
3. Consulte el catálogo de Power Team en la sección de accesorios para obtener una amplia gama de accesorios y acopladores que satisfagan sus necesidades.

Consejos de seguridad

Cuando utilice acopladores para desconectar el manómetro, utilice siempre una cubierta metálica (pedida por separado) en el acoplador del lado de la bomba (hembra) cuando retire el manómetro.

Escala personalizada

La unidad de medida programable permite al usuario configurar una escala personalizada para que la pantalla del manómetro muestre el par, la fuerza o el peso que coincida con el cilindro o la herramienta que se está utilizando.

Información para hacer pedidos

Núm. de pedido	Diámetro frontal in (mm)	Presión nominal psi (bar)	Rango de temperatura °F (°C)	Uso de herramientas	Clasificación IP	Baterías incluidas	Duración de la batería horas	Precisión F.S.	Peso del producto lb (kg)
9042DG	2.5 (64)	0-10 000 (0-700)	-4 a +140 (-20 a +60)	Todos	IP67	2 x AA (LR6)	2000	0.5 %	0.53 (0.24)

Número de pieza	Otros tipos de manómetros	
DG100 DG100B		<p>Manómetro digital DG100 (psi). Manómetro digital DG100B (bar).</p> <p>Actualización a DG100 o DG100B cuando:</p> <ul style="list-style-type: none"> • Se requieren alarmas altas/bajas. • Relés activados por alta/baja presión. • La pantalla de presión debe montarse a distancia de la ubicación de medición. • Precisión dentro del 1 % a escala completa.
9040 9041 9040E		<p>9040 Manómetro analógico con relleno de silicona, unidad secundaria de barra primaria 9041 Manómetro analógico sin relleno, unidad secundaria de barra primaria 9040E Manómetro analógico con relleno de silicona, unidad secundaria de bar primaria</p>

¹La exactitud es del 0.5 % de escala completa, incluidos los efectos de la linealidad, la histéresis y la repetibilidad.
Comparación realizada con un manómetro analógico 9040, incluyendo fricción, error de paralaje y otros errores de lectura.

PRODUCTOS RELACIONADOS



Bomba manual
PN - P59L-1500



Adaptador de manómetro
PN - 9040GA



Válvula Posi-check
PN - 9520

ATENCIÓN AL CLIENTE

Américas

Tel.: +1 800 541 1418
info.amer@hytec.com

Europa

Tel.: +31 45 567 8877
info.emea@hytec.com

Asia-Pacífico

Tel.: +86 021 2208 5659 (China)
Tel.: +61 02 9763 4900 (Australia)
Tel.: +65 6265 4366 (Singapur)
info.apac@hytec.com

Bolting Rental

Tel.: 1-713-472-2500 (Pasadena, Texas)
Tel.: 1-361-445-3727 (Corpus Christi, Texas)
Tel.: 1-225-774-0888 (Gonzales, LA)
bolting.amer@hytec.com

Rail Systems

Tel.: +44 208 526 7100
info.rail@hytec.com

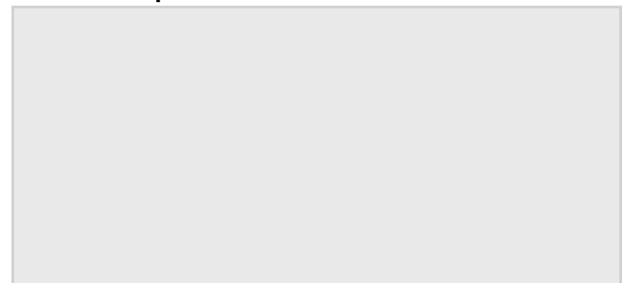
Bolting Rental

Tel.: +65 6265 4366
bolting.apac@hytec.com

Hydraulic Technologies se reserva el derecho a incorporar nuestros últimos cambios de diseño y materiales sin previo aviso ni obligación. Las características de diseño, los materiales de construcción y los datos dimensionales, tal y como se describen en este boletín, se proporcionan únicamente con fines informativos y no deben utilizarse a menos que se confirme por escrito. Póngase en contacto con su representante de ventas local para conocer la disponibilidad del producto en su región. ¿Quiere saber más?

HT_PT_9042DG_0225_US

Distribuido por:



www.hydraulictechnologies.com