



**Metrico**



**POWER TEAM**



## **PRODOTTI RESISTENTI PER APPLICAZIONI IMPEGNATIVE**

Da **100 anni**, Power Team è sinonimo di sicurezza e affidabilità nel settore degli utensili idraulici ad alta pressione. Power Team consente la creazione e la manutenzione di soluzioni per l'erogazione di forza concentrata, comprese attività di sollevamento, abbassamento, spinta, trazione, serraggio, espansione e tensionamento.

Il portafoglio Power Team comprende pompe idrauliche, cilindri, attrezzature per officine, attrezzature per il sollevamento e il posizionamento di carichi pesanti, martinetti, utensili e componenti di sistema. Il portafoglio completo di Power Team soddisfa le esigenze critiche dei settori dell'edilizia, dell'assemblaggio automobilistico, dell'estrazione mineraria, della cantieristica navale, della produzione e della lavorazione industriale.

Grazie al design robusto, ai rivestimenti protettivi e ai materiali resistenti, le attrezzature Power Team sono in grado di sopportare le sollecitazioni delle applicazioni industriali più impegnative.

Il portafoglio Power Team è completato da servizi di riparazione e manutenzione che garantiscono un'affidabilità funzionale continua. Inoltre, Power Team offre corsi di formazione sulla sicurezza in loco per garantire il benessere dei dipendenti dei propri clienti che operano in ambienti potenzialmente pericolosi.

- INDICE -



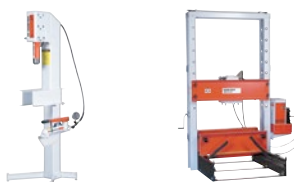
**CILINDRI  
5-42**



**POMPE  
43-110**



**ACCESSORI  
IDRAULICI  
111-144**



**ATTREZZATURE  
DA OFFICINA  
145-162**



**MARTINETTI  
163-184**



**UTENSILI  
IDRAULICI  
E MECCANICI  
185-218**



**ESTRATTORI  
219-260**



Powerthon  
Limited  
**Lifetime**  
WARRANTY  
ISO 9001 Certified

Worry-Free  
Ownership

2025 Hydraulic Technologies, LLC. Tutti i diritti riservati. È stato fatto ogni sforzo per garantire l'accuratezza delle descrizioni dei prodotti presenti in questo catalogo al momento della stampa. Hydraulic Technologies si riserva il diritto di modificare o interrompere la produzione dei prodotti senza preavviso, nonché di alterare o modificare qualsiasi specifica pubblicata senza preavviso. I nomi commerciali, i marchi registrati o qualsiasi parte del documento o dei suoi contenuti di Hydraulic Technologies non possono essere copiati, riprodotti, trasmessi, modificati o utilizzati, in tutto o in parte, senza il previo consenso scritto di Hydraulic Technologies.

"Power Team", "Vanguard Jr.", "Quarter Horse", "Flame-out", "Posi-Check", "Roll-Bed" e "Power-Twin" sono marchi registrati di Hydraulic Technologies.

**RISORSE  
261-277**





Table listing various product models and their corresponding page numbers, organized in two columns.



# CILINDRI

DA  
**2**  
A  
**1497**  
**TONNELLATE!**

## CARATTERISTICHE SUPERIORI DEI CILINDRI IDRAULICI POWER TEAM:

Costruiamo i nostri cilindri nei nostri stabilimenti di produzione certificati ISO 9001. Tutti i cilindri Power Team sono codificati con la data e contrassegnati con la pressione massima e la capacità nominali. Ogni cilindro che produciamo è conforme al rigoroso standard ASME B30.1 e viene assemblato/testato da assemblatori certificati e sottoposto a prove di pressione al 125% della capacità prima di lasciare i nostri stabilimenti. Altre caratteristiche chiave includono:

- I fori dei cilindri sono bruniti a rullo per indurire e levigare la superficie, migliorando la durata delle guarnizioni del 30%.
- I fori di montaggio della base resistono alla piena capacità del cilindro.
- Il range tipico di pressione di scoppio dei cilindri va da 1750 a 2450 bar, ben oltre l'uso estremo.
- I cilindri con dadi di tenuta possono essere "bloccati" a 700 bar.
- Le ispezioni con correnti parassite e particelle magnetiche rilevano i difetti nell'acciaio.
- Il materiale viene rimosso dalla superficie per garantire l'eliminazione di eventuali imperfezioni.



Powerthon  
Limited  
**Lifetime**  
WARRANTY  
ISO 9001 Certified

Worry-Free  
Ownership



	Pagina Descrizione	Movimento del cilindro	Tipo di ritorno	Fascia di tonnellaggio	Pagina/e
	Introduzione	-	-	-	5-10
	C	A singola azione	Molla	4,5-91	11-12
	CBT	A singola azione	Molla	4,5-25	13
	RP	A singola azione	Molla	2-4,5	14
	C Accessori	-	-	-	15-16
	RA	A singola azione	Molla	18-91	17
	RLS	A singola azione	Molla	4,5-136	18
	RSS	A singola azione A doppia azione	Molla	9-227	19-20
	RH	A singola azione A doppia azione	Molla Idraulico	91-91 27-181	21-22
	RT	A singola azione	Molla	15-91	23-24
	RGG	A singola azione	Carico	50-544	25-28
	RDG	A doppia azione	Idraulico	50-544	29-32
	RD	A doppia azione	Idraulico	9-454	33-34
	R	A singola azione A doppia azione	Carico Idraulico	50-513 91-513	35-36
	RGL	A singola azione A doppia azione	Carico Idraulico	50-544	37-38
	RA_L R_L	Ad azione singola, con blocco	Carico	50-91 50-513	39-40
	Serie RGP	Ad azione singola, con blocco	Carico	61-513	41
	Serie Z	Varie	Varie	499-1497	42



## SCEGLIERE IL CILINDRO GIUSTO:

**Passaggio 1:** Selezionare il cilindro idraulico più adatto all'applicazione.

**Passaggio 2:** Selezionare una pompa idraulica con una portata di olio e una capacità del serbatoio adeguate per alimentare il cilindro.

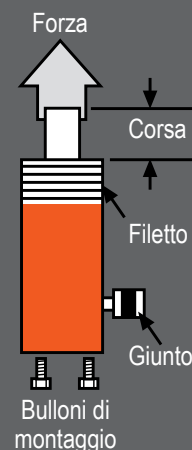
**Passaggio 3:** Selezionare l'opzione pompa e valvola più adatta al cilindro e all'applicazione.

## CONSIDERAZIONI SUL DIMENSIONAMENTO DEI CILINDRI:

- Qual è il carico di spinta o trazione richiesto per cilindro nell'applicazione?  
Power Team raccomanda di utilizzare l'80% della capacità nominale e della corsa per massimizzare le prestazioni e la sicurezza del prodotto.
- Qual è la lunghezza della corsa di spinta o di trazione richiesta?
- Il cilindro deve spingere, tirare o entrambe le cose? (I cilindri a singola azione estendono il pistone sotto pressione idraulica. I cilindri a doppia azione estendono e ritraggono il pistone sotto pressione.)
- L'applicazione richiede più cilindri?
- L'applicazione è fissa o i componenti devono essere leggeri per facilitarne il trasporto?
- È necessario estendere un'asta o un cavo attraverso il centro del cilindro per l'applicazione, come in un'operazione di tensionamento?
- L'applicazione richiede che il cilindro si adatti ad aree di lavoro con spazio limitato?
- L'applicazione richiede che il cilindro sia "bloccato" alla fine della sua corsa di lavoro?
- Il cilindro dovrà sopportare carichi decentrati? In caso affermativo, prendere in considerazione l'uso di tappi girevoli.
- L'applicazione richiede che il carico sollevato sia mantenuto sollevato per periodi di tempo prolungati? I collari di bloccaggio sono ideali per questo tipo di lavori, così come i blocchi di sostegno.
- È richiesta resistenza alla corrosione? Il nostro esclusivo trattamento superficiale "Power-Tech" è di serie su molti cilindri Power Team e opzionale su molti dei nostri cilindri con struttura in acciaio.
- L'applicazione comporterà cicli elevati (oltre 2500 nella durata di vita del cilindro)? I nostri cilindri delle serie "RD", "RH", "RP" e "C" sono la scelta ideale. Per le caratteristiche di ciascun cilindro, consultare le pagine 12-13.

### DI CHE TIPO DI CILINDRO HAI BISOGNO?

1. Per determinare la capacità di forza di un cilindro:	Forza	Area effettiva Cilindro (cm <sup>2</sup> )	X	Bar da Pompa
2. Per determinare l'olio:	Capacità olio (cm <sup>3</sup> )	Area effettiva Cilindro (cm <sup>2</sup> )	X	Corsa del cilindro (cm)
3. Per determinare la capacità del serbatoio necessaria per un sistema a cilindri multipli:	Olio utilizzabile	Cap olio del Cil. (cm <sup>3</sup> )	X	Numero di cilindri nel sistema



Le seguenti linee guida sono destinate alle applicazioni generali di sollevamento e costruzione. Gli utensili idraulici, gli estrattori e le presse potrebbero non rientrare in queste raccomandazioni. Verificare sempre che la "capacità utile del serbatoio" della pompa sia superiore alla capacità dell'olio del cilindro o dei cilindri.

Generalmente raccomandato ■  
 Requisiti di controllo marginale ■  
 Non raccomandato per la maggior parte delle applicazioni ■

Cilindri

	Pressione Fase	CAPACITÀ DEL CILINDRO (tonnellate)														
		4,5	9	14	18	23	27	50	68	91	136	181	272	363	454	
Pompe a mano *	P12 ‡	Singolo	14	32	44	65	72	93								
	P55 ‡	Singolo	6	14	19	28	31	40	71							
	P19(L)	Bassa	4	8	10	15	17	21								
		Alta	13	30	42	59	68	86								
	P59F	Bassa	1,8	4,1	5,7	8	9	12	20	29						
		Alta	8	17	24	34	48	50	85	122						
	P59(L) ‡	Bassa	1,5	3,2	4,7	7	7,7	9,7	16,7	23,9						
	P157(D) ‡	Alta	6	14	19	28	31	40	71	101						
	P159(D) ‡	Bassa	0,5	1	1,3	1,9	2,2	2,8	5	7	9	13	18			
	P300(D) ‡	Alta	7	15	21	30	34	43	77	110	143	200	250			
P460(D) ‡	Bassa	0,1	0,3	0,6	0,6	0,7	0,9	1,5	2,2	2,8	4,2	5,6	8,4	11,2		
	Alta	3,3	7,7	9	14	17,5	22	37	55	71	105	143	213	284		
Pompe elettriche/ idrauliche †	PB10 / PE10	Bassa	0,5	1,2	1,6	2,2	2,6	3,2	5,5							
		Alta	6	13,4	18,9	27	31	39	66,2							
	PE17 ‡	Bassa	0,2	0,5	0,7	0,9	1,1	1,4	2,3	3,3	4,3	6,5	8,7			
		Alta	3,5	7,9	10,9	16	18	23	39	56,3	73	109	146			
	PE18	Bassa	0,4	0,8	1,2	1,6	1,8	2,3	3,9	5,7	7,3	10,8	14,6	21,9	29,2	
		Alta	3,3	7,5	10,3	15	17	21	37	53	69	102	136	207	276	
	PE21 ‡	Bassa	0,2	0,5	0,7	1,0	1,1	1,4	2,5	3,6	4,6	6,8	9,2	13,8	18,4	
		Alta	2,8	6,4	9	13	15	19	32	45,5	59	88	118	177	236	
	PED25	Bassa	0,2	0,4	0,6	0,9	1,0	1,3	2,2	3,2	4,1	6,1	8,3	12,0	15,7	19,9
		Alta	2,4	5,4	7,5	10,6	12,4	15,6	26,5	38,2	49,5	73,3	99,1	144,3	188,5	238,6
	PE30 ‡	Bassa	0,2	0,45	0,6	0,9	1	1,3	2,2	3,2	4,1	6				
		Alta	2	4,5	6	9	10	13	22	32	41	60				
	PE46 ‡	Bassa	0,1	0,3	0,4	0,5	0,6	0,7	1,3	1,8	2,4	3,5	4,7	7,2	9,6	
		Alta	1,3	2,9	4,1	5,9	6,8	8,6	14	22	28	42	56	84	112	
	PE55 ‡	Bassa	0,1	0,2	0,3	0,4	0,4	0,6	0,9	1,4	1,8	2,6	3,5	5,4	7,2	
	PE60 ‡	Alta	1,4	2,4	3,4	4,8	5,6	7,1	12	17,8	23	34	45	69	92	
	PQ60	Bassa	0,1	0,2	0,3	0,4	0,4	0,5	0,9	1,3	1,7	2,5	3,4	5,1	6,8	8,5
		Alta	1	2,2	3,3	4,4	5,2	6,5	11	16,2	21	31	41	63	84	105
	PQ120	Bassa	0,1	0,2	0,3	0,4	0,4	0,5	0,9	1,3	1,7	2,5	3,4	5,1	6,8	8,5
		Alta	0,5	1,1	1,6	2,2	2,6	3,2	5,5	7,7	10	15	21	30	40	50
PE400	Bassa	0,1	0,1	0,2	0,2	0,3	0,3	0,6	8	1	1,5	2,1	3	4	5	
	Alta	0,1	0,3	0,4	0,6	0,7	0,9	1,6	2,2	2,9	4,4	5,9	8,7	11,6	14,5	
Pompe pneumatiche/ idrauliche †	PA6 ‡	Singolo	10	22,4	31	44,4	51,3	65,2								
	PA9 ‡	Singolo	10	22,4	31	44,4	51,3	65,2								
	PA17 ‡	Bassa	0,2	0,5	0,7	0,9	1,1	1,4	2,3	3,3	4,3	6,5	8,7			
		Alta	3,5	7,9	10,9	16	18	23	39	56	73	109	146			
	PA46 ‡	Bassa	0,1	0,3	0,4	0,5	0,6	0,7	1,3	2	2,4	3,5	4,7	7,2	9,6	
		Alta	1,3	2,9	4,1	5,9	6,8	8,6	14	22	28	56	42	84	112	
PA55 ‡	Bassa	0,1	0,3	0,4	0,6	0,7	0,9	1,5	2,2	2,8	4,1	5,5	8,4	11,2		
	Alta	1,1	2,4	3,4	4,8	5,6	7,1	12	18	56	34	45	69	92		
Pompe Gas/Idraulico †	PG30	Bassa	0,3	0,7	1	1,3	1,6	2	3,3	4,8	6,2	9,3	12,4	18,1		
		Alta	2	4,5	6,3	8,9	10,3	13	22	31,8	41,3	61,4	83	121		
	PG55 ‡	Bassa	0,1	0,3	0,4	0,6	0,7	0,8	1,4	2	2,6	3,9	5,2	7,6	9,9	12,5
		Alta	1,1	2,5	3,5	4,9	5,6	7,1	12,1	17,3	22,5	33,5	45	66	86	109
	PG120 ‡	Bassa	0,1	0,3	0,4	0,6	0,7	0,8	1,4	2	2,6	3,9	5,2	7,6	9,9	12,5
		Alta	0,5	1,0	1,5	2,0	2,4	3,0	5,1	7,3	9,5	14,2	19,1	27,8	36,3	46,0
	PG400	Bassa	0,1	0,1	0,2	0,2	0,3	0,3	0,6	0,8	1,0	1,5	2,0	3,0	3,8	4,9
		Alta	0,2	0,3	0,5	0,7	0,8	1,0	1,7	2,4	3,1	4,6	6,2	9,0	11,8	15,0

\* Pompe manuali = Numero di corse necessarie per spostare il pistone di 1".  
 † Motori ad aria, elettrici e a benzina/pompe idrauliche = Numero di secondi necessari per spostare il pistone di 1".  
 ‡ Alcune pompe Power Team sono disponibili in configurazioni speciali non elencate in questo catalogo.  
 Power Team è in grado di "assemblare su ordinazione" pompe con guarnizioni speciali, tensioni, valvole, impostazioni delle valvole di sicurezza, ecc.  
 Per esigenze particolari, rivolgersi al proprio distributore locale o alla fabbrica Power Team.



# SEZIONE INFORMATIVA SCEGLIERE UN CILINDRO IN BASE ALLA PORTATA

Tonnellate metriche (kN)*	Corsa (mm)	Altezza retratta (mm)	Cilindro Movimento	N. Ordine	Pagina N.
1,8 (tiro)	127,00	233,43	SA	RP25	14
4,5 (tiro)	139,70	301,75	SA	RP55	14

4,5 (44)	14,22	41,40	SA	RLS50	18
	25,40	111,25	SA	C51C	12
	82,55	165,10	SA	C53C	12
	133,35	215,90	SA	C55C	12
	133,35	266,70	SA	C55CBT	13
	184,15	273,05	SA	C57C	12
	234,95	323,85	SA	C59C	12

9 (88)	11,18	44,45	SA	RLS100	18
	25,40	92,20	SA	C101C	12
	38,10	88,90	SA	RSS101	20
	54,10	120,65	SA	C102C	12
	63,50	133,35	SA	RH102	21
	104,90	171,45	SA	C104C	12
	155,70	247,65	SA	C106C	12
	155,70	292,10	SA	C106CBT	13
	158,75	296,93	DA	RD106	34
	203,20	287,27	SA	RH108	21
	206,50	298,45	SA	C108C	12
	254,00	398,53	DA	RD1010	34
	257,30	349,25	SA	C1010C	12
	257,30	393,70	SA	C1010CBT	13
308,10	400,05	SA	C1012C	12	
358,90	450,85	SA	C1014C	12	

11 (107)	7,87	55,63	SA	RH120	21
	41,40	122,17	SA	RH121	21
	41,40	122,17	SA	RH121T	21
	76,20	184,15	SA	RH123	21

14 (133)	25,40	123,95	SA	C151C	12
	54,10	149,35	SA	C152C	12
	104,90	200,15	SA	C154C	12
	155,70	271,53	SA	C156C	12
	206,50	322,33	SA	C158C	12
	257,30	373,13	SA	C1510C	12
	308,10	423,93	SA	C1512C	12
	358,90	474,73	SA	C1514C	12
406,40	522,22	SA	C1516C	12	

16 (156)	50,80	174,75	DA	RT172	24
----------	-------	--------	----	-------	----

18 (178)	11,18	50,80	SA	RLS200	18
	44,45	95,25	SA	RSS202	20
	50,80	155,70	SA	RH202	21
	54,10	162,05	SA	RA202	17
	76,20	153,92	SA	RH203	21
	104,90	212,85	SA	RA204	17
	152,40	308,10	SA	RH206	21
	155,70	263,65	SA	RA206	17

23 (223)	25,40	139,70	SA	C251C	12
	50,80	165,10	SA	C252C	12
	101,60	215,90	SA	C254C	12
	158,75	273,05	SA	C256C	12
	158,75	339,85	SA	C256CBT	13
	158,75	314,45	DA	RD256	34
	209,55	323,85	SA	C258C	12
	260,35	374,65	SA	C2510C	12
	311,15	425,45	SA	C2512C	12
	358,90	476,25	SA	C2514C	12
	358,90	517,65	DA	RD2514	34
358,90	543,05	SA	C2514CBT	13	

Tonnellate metriche (kN)*	Corsa (mm)	Altezza retratta (mm)	Cilindro Movimento	N. Ordine	Pagina N.
27 (267)	12,70	58,67	SA	RLS300	18
	54,10	187,45	SA	RA302	17
	61,98	117,60	SA	RSS302	20
	63,50	158,75	SA	RH302	21
	63,50	214,38	DA	RT302	24
	76,20	179,32	SA	RH303	22
	104,90	238,25	SA	RA304	17
	149,35	282,70	SA	RHA306	21
	152,40	247,65	SA	RH306	21
	152,40	280,92	DA	RH306D	22
	155,70	289,05	SA	RA306	17
	209,55	325,12	SA	C308C	12
	257,30	438,15	DA	RH3010	22

45 (445)	16,00	66,80	SA	RLS500S	18
	60,45	127,00	SA	RSS502	20
	76,20	181,10	SA	RH503	21
	76,20	268,22	DA	RT503	24

50 (489)	50,80	125,48	SA	R552C	35
	50,80	162,05	SA	R552L	40
	50,80	174,75	SA	C552C	12
	50,80	199,14	DA	RDG552	30
	50,80	199,14	SA	RG552	26
	54,10	171,45	SA	RA552	17
	101,60	249,94	DA	RDG554	30
	101,60	249,94	SA	RG554	26
	104,90	222,25	SA	RA554	17
	107,95	231,90	SA	C554C	12
	152,40	227,08	SA	R556C	35
	152,40	263,65	SA	R556L	40
	152,40	300,74	DA	RDG556	30
	152,40	300,74	SA	RG556	26
	155,70	273,05	SA	RA556	17
	155,70	317,50	SA	RA556L	39
	158,75	282,70	SA	C556C	12
	158,75	329,44	DA	RD556	34
	203,20	351,54	DA	RDG558	30
	203,20	351,54	SA	RG558	26
	254,00	328,93	SA	R5510C	35
	254,00	365,25	SA	R5510L	40
	254,00	384,30	SA	RA5510	17
	254,00	402,34	DA	RDG5510	30
	254,00	402,34	SA	RG5510	26
	260,35	384,30	SA	C5510C	12
	304,80	453,14	DA	RDG5512	30
	304,80	453,14	SA	RG5512	26
	330,20	478,54	DA	RDG5513	30
	330,20	478,54	SA	RG5513	26
	333,50	503,94	DA	RD5513	34
336,55	460,50	SA	C5513C	12	
355,60	503,94	DA	RDG5514	30	
355,60	503,94	SA	RG5514	26	
460,50	657,35	DA	RD5518	34	

54 (533)	76,20	234,95	SA	RH603	21
	101,60	241,30	DA	RHA604D	22
	127,00	241,30	DA	RH605	22
	152,40	317,50	SA	RH606	21
	257,30	458,72	DA	RH6010	22

68 (667)	16,00	79,50	SA	RLS750S	18
	50,80	211,07	DA	RDG752	30
	50,80	211,07	SA	RG752	26
	101,60	261,87	DA	RDG754	30
	101,60	261,87	SA	RG754	26
	152,40	312,67	DA	RDG756	30
	152,40	312,67	SA	RG756	26
	155,70	314,45	SA	C756C	12

Tonnellate metriche (kN)*	Corsa (mm)	Altezza retratta (mm)	Cilindro Movimento	N. Ordine	Pagina N.
68 (667)	203,20	363,47	DA	RDG758	30
	203,20	363,47	SA	RG758	26
	254,00	414,27	DA	RDG7510	30
	254,00	414,27	SA	RG7510	26
	304,80	465,07	DA	RDG7512	30
	304,80	465,07	SA	RG7512	26
	330,20	490,47	DA	RDG7513	30
	330,20	490,47	SA	RG7513	26
	333,50	492,25	SA	C7513C	12
	355,60	515,87	DA	RDG7514	30
	355,60	515,87	SA	RG7514	26

73 (712)	333,50	517,65	DA	RD8013	34
----------	--------	--------	----	--------	----

91 (889)	16,00	85,85	SA	RLS1000S	18
	38,10	144,53	SA	RSS1002D	20
	38,10	165,10	DA	RH1001	22
	50,80	139,70	SA	R1002C	35
	50,80	168,66	DA	R1002D	36
	50,80	184,15	SA	R1002L	40
	50,80	219,20	SA	C1002C	12
	50,80	220,98	DA	RDG1002	30
	50,80	220,98	SA	RG1002	26
	54,10	196,85	SA	RA1002	17
	57,15	139,70	SA	RSS1002	20
	76,20	254,00	SA	RH1003	21
	101,60	271,78	DA	RDG1004	30
	101,60	271,78	SA	RG1004	26
	123,95	384,30	DA	RT1004	24
	152,40	241,30	SA	R1006C	35
	152,40	270,26	DA	R1006D	36
	152,40	285,75	SA	R1006L	40
	152,40	314,45	DA	RH1006	22
	152,40	322,58	DA	RDG1006	30
	152,40	322,58	SA	RG1006	26
	158,75	298,45	SA	RA1006	17
	158,75	339,85	SA	RA1006L	39
	168,40	336,55	SA	C1006C	12
	168,40	350,01	DA	RD1006	34
	203,20	373,38	DA	RDG1008	30
	203,20	373,38	SA	RG1008	26
	254,00	371,86	DA	R10010D	36
	254,00	387,35	SA	R10010L	40
	254,00	424,18	DA	RDG10010	30
	254,00	424,18	SA	RG10010	26
	257,30	503,17	DA	RH10010	22
	260,35	397,00	SA	RA10010	17
	260,35	428,75	SA	C10010C	12
304,80	474,98	DA	RDG10012	30	
304,80	474,98	SA	RG10012	26	
330,20	500,38	DA	RDG10013	30	
330,20	500,38	SA	RG10013	26	
333,50	515,11	DA	RD10013	34	
355,60	525,78	DA	RDG10014	30	
355,60	525,78	SA	RG10014	26	
511,30	718,31	DA	RD10020	34	

136 (1335)	14,22	101,60	SA	RLS1500S	18
	50,80	162,05	SA	R1502C	35
	50,80	188,98	DA	R1502D	36
	50,80	206,50	SA	R1502L	40
	50,80	238,00	DA	RDG1502	30
	50,80	238,00	SA	RG1502	26
	101,60	288,80	DA	RDG1504	30
	101,60	288,80	SA	RG1504	26
	127,00	308,10	DA	RH1505	22
	152,40	263,65	SA	R1506C	35
	152,40	290,58	DA	R1506D	36
	152,40	308,10	SA	R1506L	40
	152,40	339,60	DA	RDG1506	30

SA - A singola azione  
DA - A doppia azione  
\* Chilonewton

Tonnellate metriche (kN)*	Corsa (mm)	Altezza retratta (mm)	Movimento del cilindro	N. Ordine	Pagina N.
<b>136 (1335)</b>	152,40	339,60	SA	RGG1506	26
	168,40	377,95	DA	RD1506	34
	203,20	349,25	DA	RH1508	22
	203,20	390,40	DA	RDG1508	30
	203,20	390,40	SA	RGG1508	26
	254,00	365,25	SA	R15010C	35
	254,00	409,70	SA	R15010L	40
	254,00	441,20	DA	RDG15010	30
	254,00	441,20	SA	RGG15010	26
	304,80	492,00	DA	RDG15012	30
	304,80	492,00	SA	RGG15012	26
	330,20	517,40	DA	RDG15013	30
	330,20	517,40	SA	RGG15013	26
	333,50	543,05	DA	RD15013	34
	355,60	542,80	DA	RDG15014	30
	355,60	542,80	SA	RGG15014	26
	460,50	673,86	DA	RD15018	34

<b>181 (1779)</b>	50,80	190,50	SA	R2002C	35
	50,80	206,76	DA	R2002D	36
	50,80	241,30	SA	R2002L	40
	50,80	255,02	DA	RDG2002	30
	50,80	255,02	SA	RGG2002	26
	101,60	305,82	DA	RDG2004	30
	101,60	305,82	SA	RGG2004	26
	152,40	292,10	SA	R2006C	35
	152,40	308,36	DA	R2006D	36
	152,40	342,90	SA	R2006L	40
	152,40	356,62	DA	RDG2006	30
	152,40	356,62	SA	RGG2006	26
	168,40	406,40	DA	RD2006	34
	203,20	393,70	SA	R2008L	40
	203,20	407,92	DA	RH2008	22
	203,20	407,42	DA	RDG2008	30
	203,20	407,42	SA	RGG2008	26
	254,00	409,96	DA	R20010D	36
	254,00	458,22	DA	RDG20010	30
	254,00	458,22	SA	RGG20010	26
330,20	509,02	DA	RDG20013	30	
330,20	509,02	SA	RGG20013	26	
333,50	571,50	DA	RD20013	34	
355,60	559,82	DA	RDG20014	30	
355,60	559,82	SA	RGG20014	26	
460,50	723,90	DA	RD20018	34	

<b>227 (2224)</b>	50,80	261,62	DA	RDG2502	32
	50,80	261,62	SA	RGG2502	28
	76,20	290,58	SA	RSS2503	20
	101,60	312,42	DA	RDG2504	32
	101,60	312,42	SA	RGG2504	28
	152,40	363,22	DA	RDG2506	32
	152,40	363,22	SA	RGG2506	28
	203,20	414,02	DA	RDG2508	32
	203,20	414,02	SA	RGG2508	28
	254,00	464,82	DA	RDG25010	32
	254,00	464,82	SA	RGG25010	28
	304,80	515,62	DA	RDG25012	32
	304,80	515,62	SA	RGG25012	28
	330,20	541,02	DA	RDG25013	32
	330,20	541,02	SA	RGG25013	28
355,60	566,42	DA	RDG25014	32	
355,60	566,42	SA	RGG25014	28	

<b>254 (2491)</b>	50,80	190,50	SA	R2802C	35
	50,80	233,68	DA	R2802D	36
	50,80	247,65	SA	R2802L	40
	152,40	292,10	SA	R2806C	35
	152,40	335,28	DA	R2806D	36
	152,40	349,25	SA	R2806L	40
	254,00	436,88	DA	R28010D	36
	254,00	450,85	SA	R28010L	40

Tonnellate metriche (kN)*	Corsa (mm)	Altezza retratta (mm)	Movimento del cilindro	N. Ordine	Pagina N.
<b>272 (2667)</b>	50,80	272,80	DA	RDG3002	32
	50,80	272,80	SA	RGG3002	28
	101,60	323,60	DA	RDG3004	32
	101,60	323,60	SA	RGG3004	28
	152,40	374,40	DA	RDG3006	32
	152,40	374,40	SA	RGG3006	28
	152,40	438,91	DA	RD3006	34
	203,20	425,20	DA	RDG3008	32
	203,20	425,20	SA	RGG3008	28
	254,00	476,00	DA	RDG30010	32
	254,00	476,00	SA	RGG30010	28
	304,80	526,80	DA	RDG30012	32
	304,80	526,80	SA	RGG30012	28
	330,20	552,20	DA	RDG30013	32
	330,20	552,20	SA	RGG30013	28
	330,20	630,17	DA	RD30013	34
	355,60	577,60	DA	RDG30014	32
	355,60	577,60	SA	RGG30014	28

<b>322,1 (3158)</b>	50,80	231,90	SA	R3552C	35
	50,80	289,05	DA	R3552D	36
	50,80	292,10	SA	R3552L	40
	152,40	333,50	SA	R3556C	35
	152,40	390,65	DA	R3556D	36
	152,40	393,70	SA	R3556L	40
	254,00	435,10	SA	R35510C	35

<b>363 (3559)</b>	50,80	306,58	DA	RDG4002	32
	50,80	306,58	SA	RGG4002	28
	101,60	357,38	DA	RDG4004	32
	101,60	357,38	SA	RGG4004	28
	152,40	408,18	DA	RDG4006	32
	152,40	408,18	SA	RGG4006	28
	152,40	489,71	DA	RD4006	34
	203,20	458,98	DA	RDG4008	32
	203,20	458,98	SA	RGG4008	28
	254,00	509,78	DA	RDG40010	32
	254,00	509,78	SA	RGG40010	28
	304,80	560,58	DA	RDG40012	32
	304,80	560,58	SA	RGG40012	28
	330,20	585,98	DA	RDG40013	32
	330,20	585,98	SA	RGG40013	28
	330,20	667,51	DA	RD40013	34
355,60	611,38	DA	RDG40014	32	
355,60	611,38	SA	RGG40014	28	

<b>390 (3826)</b>	50,80	263,65	SA	R4302C	35
	50,80	312,67	DA	R4302D	36
	50,80	333,50	SA	R4302L	40
	152,40	365,25	SA	R4306C	35
	152,40	414,27	DA	R4306D	36
	152,40	435,10	SA	R4306L	40
	254,00	515,87	DA	R43010D	36
	254,00	536,70	SA	R43010L	40

<b>454 (4448)</b>	50,80	311,91	DA	RDG5002	32
	50,80	311,91	SA	RGG5002	28
	101,60	311,91	DA	RDG5004	32
	101,60	362,71	SA	RGG5004	28
	152,40	413,51	DA	RDG5006	32
	152,40	413,51	SA	RGG5006	28
	152,40	522,22	DA	RD5006	34
	203,20	464,31	DA	RDG5008	32
	203,20	464,31	SA	RGG5008	28
	254,00	515,11	DA	RDG50010	32
	254,00	515,11	SA	RGG50010	28
	304,80	565,91	DA	RDG50012	32
	304,80	565,91	SA	RGG50012	28
	330,20	591,31	DA	RDG50013	32
	330,20	591,31	SA	RGG50013	28
330,20	700,02	DA	RD50013	34	
355,60	616,71	DA	RDG50014	32	
355,60	616,71	SA	RGG50014	28	

<b>512,6 (5027)</b>	50,80	292,10	SA	R5652C	35
	50,80	345,19	DA	R5652D	36
	50,80	371,60	SA	R5652L	40
	152,40	393,70	SA	R5656C	35
	152,40	446,79	DA	R5656D	36
	152,40	473,20	SA	R5656L	40
	254,00	495,30	SA	R56510C	35
	254,00	548,39	DA	R56510D	36
	254,00	574,80	SA	R56510L	40

<b>544,1 (5336)</b>	50,80	324,10	DA	RDG6002	32
	50,80	324,10	SA	RGG6002	28
	101,60	374,90	DA	RDG6004	32
	101,60	374,90	SA	RGG6004	28
	152,40	425,70	DA	RDG6006	32
	152,40	425,70	SA	RGG6006	28
	203,20	476,50	DA	RDG6008	32
	203,20	476,50	SA	RGG6008	28
	254,00	527,30	DA	RDG60010	32
	254,00	527,30	SA	RGG60010	28
	304,80	578,10	DA	RDG60012	32
	304,80	578,10	SA	RGG60012	28
	330,20	603,50	DA	RDG60013	32
	330,20	603,50	SA	RGG60013	28
	355,60	628,90	DA	RDG60014	32
355,60	628,90	SA	RGG60014	28	

<b>671 - 1107 (6583-10854)</b>	50,8	—	SA	RC_C	37
	152,4	—	SA	RC_C	37
	254,0	—	SA	RC_C	37
	50,4	—	DA	RC_D	38
	152,4	—	DA	RC_D	38
	254,0	—	DA	RC_D	38
	50,4	—	SA	RC_L	42
	152,4	—	SA	RC_L	42
	254,0	—	SA	RC_L	42

SA - A singola azione  
DA - A doppia azione  
\* Chilonewton

Modello mostrato:  
Vari tipi della Serie C



### Caratteristiche

#### CILINDRO ROBUSTO E DI ALTA QUALITÀ UTILIZZATO PER IL SOLLEVAMENTO E LA PRESSATURA.

- Il cuscinetto in bronzo di alluminio riduce l'usura causata da carichi eccentrici.
- Le molle di dimensioni massime accelerano il ritorno del pistone e aumentano la durata della molla.
- I filetti del collare sono di serie su tutti i modelli della Serie C, semplificando le applicazioni di fissaggio.
- I coprifiatture rimovibili in gomma proteggono i filetti del collare durante il trasporto e lo stoccaggio.
- Corpo cilindrico in acciaio massiccio per una maggiore durata.
- L'asta del pistone cromata resiste all'usura e alla corrosione.
- Ampia gamma di accessori disponibili che si montano sull'asta del pistone, sul collare o sulla base.
- Fori di montaggio della base standard sui cilindri da 4,5 a 50 tonnellate e opzionali sui cilindri da 68 e 91 tonnellate.
- Un giunto femmina da 3/8" NPTF è standard.
- Conforme agli standard di sicurezza ANSI / ASME B30.1.

► C10010C utilizzato in questa applicazione di tensionamento.



#### Migliori pratiche per la selezione dei cilindri



Power Team raccomanda di utilizzare l'80% della capacità nominale e della corsa per massimizzare le prestazioni e la sicurezza del prodotto.

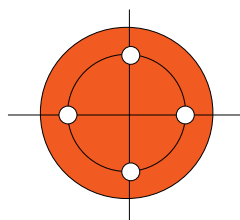


#### Maniglia di sollevamento cilindri opzionale



**Numero ordine:** 420655OR9  
Maniglia di sollevamento per cilindri serie "C" da 25 tonnellate

► Dimensioni tecniche, fori di montaggio della base



Tonnellaggio cilindro	4,5	9	14	23	27	50	68*	91*
Numero di fori	2†	2†	2†	2†	2†	2†	4	4
Dimensione della filettatura**	1/4 - 20	5/16 - 18	3/8 - 16	1/2 - 13	1/2-13	1/2 - 13	3/4 - 10	1 - 8
Profondità filettatura (mm)	9,50	12,70	12,70	19,10	19,10	19,10	25,40	25,40
Diametro cerchio bulloni (mm)	25,40	39,70	47,60	58,70	73,66	95,30	114,30	120,70

\* Consultare il produttore (45° dal giunto)

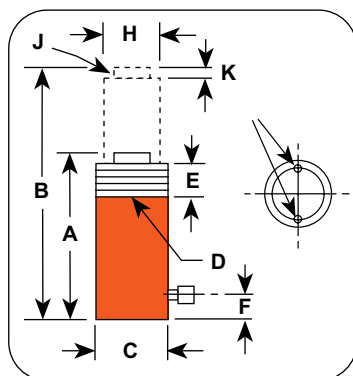
† 90° dal giunto

\*\*I filetti sono UN

► **Dimensioni tecniche**

Tappi di carico forniti con i cilindri della Serie "C":

Cilindri da 4,5 tonnellate	N. 201375
Cilindri da 9 tonnellate	N. 201362
Cilindri da 14 tonnellate	N. 201362
Cilindri da 23 tonnellate	N. 201412
Cilindri da 27 tonnellate	N. 201412
Cilindri da 50 tonnellate	N. 36161
Cilindri da 68 tonnellate	N. 36161
Cilindri da 91 tonnellate	N. 36161



► **C10010C utilizzato in questa applicazione di sollevamento.**



► **Informazioni per l'ordine**

Cil. Cap. Tonnellate metriche (kN)*	Corsa (mm)	N. Ordine	Cap. olio (cm³)	A		B		C		D		E		F		H		J		K		Dia. foro (mm)	Area effettiva cilindro (cm²)	Tonnellate metriche a 700 (bar)	Peso prodotto (kg)
				Altezza retratta (mm)	Altezza estesa (mm)	Dia esterno (mm)	Filo del collare* (pollice)	Lunghezza filettatura collare pistone (mm)	Base al lato (mm)	Diametro asta pistone (mm)	Asta del pistone int. Filettatura e profondità* (pollice)	Sporgenza asta (mm)													
4,5 (49)	25,4	C51C	18	110,3	138,1	38,1	1 1/2-16	28,6	19,1	25,4	3/4-16 x 15,9	6,4	28,6	6,4	4,5	1,0									
	82,6	C53C	52	165,1	247,7	38,1	1 1/2-16	28,6	19,1	25,4	3/4-16 x 15,9	6,4	28,6	6,4	4,5	1,5									
	133,4	C55C	85	215,9	349,3	38,1	1 1/2-16	28,6	19,1	25,4	3/4-16 x 15,9	6,4	28,6	6,4	4,5	1,8									
	184,2	C57C	118	273,1	457,2	38,1	1 1/2-16	28,6	19,1	25,4	3/4-16 x 15,9	6,4	28,6	6,4	4,5	2,3									
	235,0	C59C	151	323,9	558,8	38,1	1 1/2-16	28,6	19,1	25,4	3/4-16 x 15,9	6,4	28,6	6,4	4,5	2,6									
9 (98)	25,4	C101C	36	92,1	117,5	57,2	2 1/4-14	28,6	19,1	38,1	1-8 x 19,1	6,4	42,8	14,4	10,2	1,8									
	54,0	C102C	79	120,7	172,8	57,2	2 1/4-14	28,6	19,1	38,1	1-8 x 19,1	6,4	42,8	14,4	10,2	2,3									
	104,8	C104C	151	171,5	276,2	57,2	2 1/4-14	28,6	19,1	38,1	1-8 x 19,1	6,4	42,8	14,4	10,2	3,0									
	155,6	C106C	225	247,7	403,2	57,2	2 1/4-14	28,6	19,1	38,1	1-8 x 19,1	6,4	42,8	14,4	10,2	4,3									
	206,4	C108C	326	298,5	504,8	57,2	2 1/4-14	28,6	19,1	38,1	1-8 x 19,1	6,4	42,8	14,4	10,2	5,0									
	257,2	C1010C	370	349,3	606,4	57,2	2 1/4-14	28,6	19,1	38,1	1-8 x 19,1	6,4	42,8	14,4	10,2	5,9									
	308,0	C1012C	444	400,1	708,0	57,2	2 1/4-14	28,6	19,1	38,1	1-8 x 19,1	6,4	42,8	14,4	10,2	6,6									
	358,8	C1014C	518	450,9	809,6	57,2	2 1/4-14	28,6	19,1	38,1	1-8 x 19,1	6,4	42,8	14,4	10,2	7,3									
14 (147)	406,4	C1016C	592	520,7	927,1	57,2	2 1/4-14	28,6	19,1	38,1	1-8 x 19,1	6,4	42,8	14,4	10,2	8,4									
	25,4	C151C	51	123,8	149,2	69,9	2 3/4-16	28,6	19,1	44,5	1-8 x 19,1	6,4	50,8	20,3	14,2	3,4									
	54,0	C152C	110	149,2	203,2	69,9	2 3/4-16	28,6	19,1	44,5	1-8 x 19,1	6,4	50,8	20,3	14,2	4,0									
	104,8	C154C	211	200,0	304,8	69,9	2 3/4-16	28,6	19,1	44,5	1-8 x 19,1	6,4	50,8	20,3	14,2	5,2									
	155,6	C156C	315	271,4	427,0	69,9	2 3/4-16	28,6	19,1	44,5	1-8 x 19,1	6,4	50,8	20,3	14,2	6,9									
	206,4	C158C	418	322,2	528,6	69,9	2 3/4-16	28,6	19,1	44,5	1-8 x 19,1	6,4	50,8	20,3	14,2	8,1									
	257,2	C1510C	521	373,0	630,2	69,9	2 3/4-16	28,6	19,1	44,5	1-8 x 19,1	6,4	50,8	20,3	14,2	9,4									
	308,0	C1512C	625	423,8	731,8	69,9	2 3/4-16	28,6	19,1	44,5	1-8 x 19,1	6,4	50,8	20,3	14,2	10,5									
23 (245)	358,8	C1514C	728	474,6	833,4	69,9	2 3/4-16	28,6	19,1	44,5	1-8 x 19,1	6,4	50,8	20,3	14,2	11,8									
	406,4	C1516C	824	522,3	928,7	69,9	2 3/4-16	28,6	19,1	44,5	1-8 x 19,1	6,4	50,8	20,3	14,2	12,8									
	25,4	C251C	84	139,7	165,1	85,7	3 5/16-12	49,2	25,4	57,2	1 1/2-16 x 25,4	9,5	65,1	33,2	23,4	5,4									
	50,8	C252C	169	165,1	215,3	85,7	3 5/16-12	49,2	25,4	57,2	1 1/2-16 x 25,4	9,5	65,1	33,2	23,4	6,3									
	101,6	C254C	338	215,9	317,5	85,7	3 5/16-12	49,2	25,4	57,2	1 1/2-16 x 25,4	9,5	65,1	33,2	23,4	8,0									
	158,8	C256C	528	273,1	431,8	85,7	3 5/16-12	49,2	25,4	57,2	1 1/2-16 x 25,4	9,5	65,1	33,2	23,4	9,8									
	209,6	C258C	697	323,9	533,4	85,7	3 5/16-12	49,2	25,4	57,2	1 1/2-16 x 25,4	9,5	65,1	33,2	23,4	11,6									
	260,4	C2510C	865	374,4	635,0	85,7	3 5/16-12	49,2	25,4	57,2	1 1/2-16 x 25,4	9,5	65,1	33,2	23,4	13,3									
27 (294)	311,2	C2512C	1036	425,5	736,0	85,7	3 5/16-12	49,2	25,4	57,2	1 1/2-16 x 25,4	9,5	65,1	33,2	23,4	15,0									
	362,0	C2514C	1205	476,3	838,2	85,7	3 5/16-12	49,2	25,4	57,2	1 1/2-16 x 25,4	9,5	65,1	33,2	23,4	16,7									
	209,6	C308C	88	325,1	534,7	101,6	4-12	50,8	25,4	63,5	1 1/2-16 x 22,4	9,7	72,9	41,6	29,2	16,2									
	50 (539)	50,8	C552C	362	174,6	225,4	127,0	5-12	55,6	34,9	79,4	Nessuno	3,2	95,3	71,2	50,1	14,7								
		108,0	C554C	769	231,8	339,7	127,0	5-12	55,6	34,9	79,4	Nessuno	3,2	95,3	71,2	50,1	18,7								
158,8		C556C	1131	282,6	441,3	127,0	5-12	55,6	34,9	79,4	Nessuno	3,2	95,3	71,2	50,1	23,1									
260,4		C5510C	1853	384,2	644,5	127,0	5-12	55,6	34,9	79,4	Nessuno	3,2	95,3	71,2	50,1	30,4									
336,6		C5513C	2398	460,4	796,9	127,0	5-12	55,6	34,9	79,4	Nessuno	3,2	95,3	71,2	50,1	35,3									
68 (735)	155,6	C756C	1596	314,3	469,9	146,1	5 3/4-12	44,5	31,8	95,3	Nessuno	3,2	114,3	102,6	72,1	33,3									
	333,4	C7513C	3421	492,1	825,5	146,1	5 3/4-12	44,5	31,8	95,3	Nessuno	3,2	114,3	102,6	72,1	49,6									
91 (981)	50,8	C1002C	675	219,1	269,9	158,8	6 1/4-12	57,2	41,3	104,8	Nessuno	3,2	130,2	133,0	93,6	28,6									
	168,3	C1006C	2245	336,6	504,8	158,8	6 1/4-12	57,2	41,3	104,8	Nessuno	3,2	130,2	133,0	93,6	41,3									
	260,4	C10010C	3467	428,6	689,0	158,8	6 1/4-12	57,2	41,3	104,8	Nessuno	3,2	130,2	133,0	93,6	51,3									

\*UN Filettature

Modello mostrato:

**C55CBT, C2514CBT**



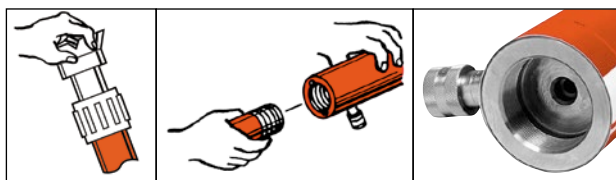
### Caratteristiche

L'ESTREMITÀ FILETTATA DELLO STELO DEL PISTONE E LE FILETTATURE DELLA BASE CONSENTONO L'UTILIZZO DI ACCESSORI E ADATTATORI.

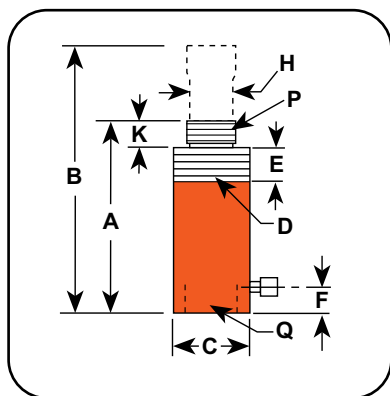
- I collari cilindrici filettati, le estremità delle aste dei pistoni e le filettature interne della base semplificano il montaggio.
- Un giunto femmina da 9796 3/8" NPTF è fornito di serie con ogni cilindro. I filetti dei raccordi dell'olio sono da 3/8" NPTF.
- Tappo filettato rimovibile.
- Gli accessori di fabbrica non riducono la portata.
- Conforme agli standard di sicurezza ANSI / ASME B30.1.



### Versatilità e capacità di fissaggio



### Dimensioni tecniche



### Indicatori analogici



Migliora la visibilità e la sicurezza del tuo sistema aggiungendo un manometro idraulico in linea al circuito.

- 9040E (63,5 mm)
- 9052E (100 mm)

### Informazioni per l'ordine

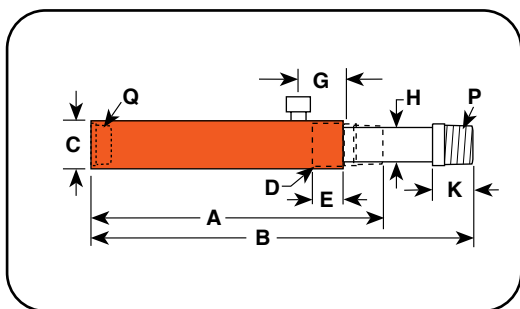
Cil. Cap.	Corsa	N. Ordine	Cap. olio	A	B	C	D	E	F	H	K	P	Q	Dia. foro	Area effettiva cilindro	Tonnellate metriche a 700	Peso prodotto
Tonnellate metriche (kN)*	(mm)		(cm <sup>3</sup> )	Altezza retratta (mm)	Altezza estesa (mm)	Dia esterno (mm)	Filo del collare* (mm)	Lunghezza della filettatura del collare (mm)	Base al lato (mm)	Diametro asta pistone (mm)	Sporgenza dell' asta del pistone (mm)	Filettatura asta pistone (NPT) (pollice)	Filettatura interna della base (NPSM) (pollice)	(mm)	(cm <sup>2</sup> )	(bar)	(kg)
4,5 (49)	133,4	C55CBT	85	266,7	400,1	38,1	1 1/2-16	28,6	47,6	25,4	28,6	3/4-14	3/4-14	28,6	6,4	4,5	2,0
9 (98)	155,6	C106CBT	228	292,1	447,7	57,2	2 1/4-14	28,6	42,9	38,1	27,0	1 1/4-11,5	1 1/4-11,5	42,9	14,4	10,2	4,7
	257,2	C1010CBT	375	393,7	650,9	57,2	2 1/4-14	28,6	42,9	38,1	27,0	1 1/4-11,5	1 1/4-11,5	42,9	14,4	10,2	6,3
23 (245)	158,8	C256CBT	528	339,7	498,5	85,7	3 5/16-12	49,2	47,6	57,2	47,6	2-11,5	2-11,5	65,1	33,3	23,4	11,1
	362,0	C2514CBT	1205	542,9	904,9	85,7	3 5/16-12	49,2	47,6	57,2	47,6	2-11,5	2-11,5	65,1	33,3	23,4	18,2

\*UN Filettature

Modello mostrato:  
**RP25, RP55**



► **Dimensioni tecniche**



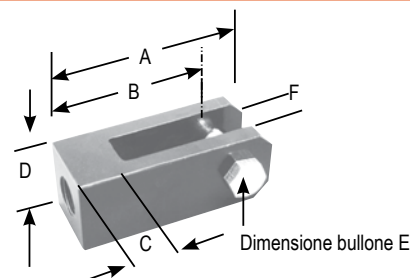
► **Caratteristiche**

**PROGETTATO PER APPLICAZIONI DI TRAZIONE E TENSIONAMENTO.**

- La molla di compressione per impieghi gravosi garantisce una lunga durata e una rapida estensione del pistone.
- La molla estende automaticamente l'asta del pistone quando la pressione della pompa viene rilasciata.
- Conforme agli standard di sicurezza ANSI / ASME B30.1.



**Informazioni per l'ordine delle forcelle**



Da utilizzare con Cilindro N.	N. ordine	A (mm)	B (mm)	C (mm)	D (mm)	E (mm)	F (mm)
RP25	421057*	130,30	109,47	33,27	50,80	19,05	25,40
RP55	421056**	152,40	127,00	38,10	63,50	22,35	31,75

\* Per il montaggio su base è necessaria l'asta di prolunga 351106.

\*\* Per il montaggio su base è necessaria l'asta di prolunga 351075.



**Ulteriori informazioni - Informazioni sulla sicurezza idraulica**



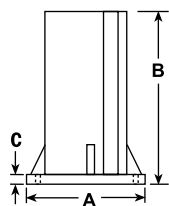
Cerchi ottimi consigli sulla sicurezza? Visita la nostra sezione Risorse per comprendere meglio gli aspetti relativi alla sicurezza idraulica e meccanica e sapere a cosa prestare attenzione quando si lavora con sistemi idraulici.

► **Informazioni per l'ordine**

Cil. Cap. Tonnellate metriche (kN)*	Corsa (mm)	N. Ordine	Cap. olio (cm³)	A	B	C	D	E	G	H	K	P	Q	Dia. foro (mm)	Area effettiva cilindro (cm²)	Ton-nellate metriche a 700 (bar)	Peso prodotto (kg)
				Altezza retratta (mm)	Altezza estesa (mm)	Dia esterno (mm)	Filo del collare* (pollice)	Lunghezza della filettatura del collare (mm)	Cil. Dall'alto alla porta (mm)	Diametro dell' asta del pistone (mm)	Sporgenza dell' asta del pistone (mm)	Filettatura dell'asta del pistone (NPT) (pollice)	Filettatura interna della base (NPSM) (pollice)				
2 (20)	127,0	RP25	45	242,9	379,9	44,5	1 1/2 - 16	25,4	42,9	19,1	25,4	3/4 - 14	3/4 - 14	28,6	3,5	2,5	1,8
4,5 (49)	139,7	RP55	102	301,6	441,3	57,2	2 1/4 - 14	25,4	42,9	30,2	34,9	1 1/4 - 11 1/2	1 1/4 - 11 1/2	42,9	7,3	5,1	5,0

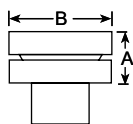
\*UN Filettature

► Base di supporto



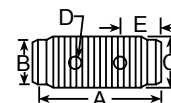
Cilindro Tonnellate	N Parte	A (mm)	B (mm)	C (pollice)
9	420062	177,8	127,8	7/16
23	420063	127,0	127,0	7/16

► Cappuccio girevole



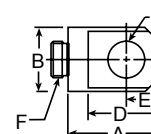
Cilindro Tonnellate	N Parte	A (mm)	B (mm)
9 o 14	350144	22,4	36,5
23	350145	28,7	54,0
50 o 68	350376	31,8	71,4
91	351574	48,5	85,7

► Connettore filettato



Cilindro Tonnellate	N Parte	A (mm)	B (mm)	C (pollice)	D (mm)	E (mm)
4,5	25748	44,5	22,4 Dia,	3/4 - 14 NPSM	4,8 Dia,	12,7
9	25664	41,4	36,6 Dia,	1 1/4 - 11 1/2 NPSM	7,9 Dia,	14,2
23	25654	57,2	57,2 Dia,	2 - 11 1/2 NPSM	9,7 Dia,	16,0

► Forcella per pistone



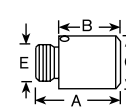
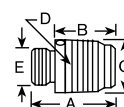
Cilindro Tonnellate	N Parte	A (mm)	B (mm)	C (mm)	D (mm)	E (mm)	F (pollice)
4,5	420095	44,5	28,7	16,0	36,6	16,0	3/4 - 16
9 o 14*	350094	65,0	42,9	22,4	58,7	25,4	1 - 8
23**	420059	74,7	57,2	31,8	68,3	31,8	1 1/2 - 16

\* Utilizzabile con cilindri RD106 e RD1010.

\*\* RD256 & RD2514

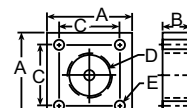
\*\*\*UN Filetto

► Adattatori filettati e lisci



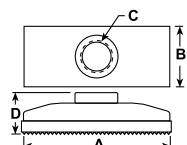
Cilindro Tonnellate	N Parte	A (mm)	B (mm)	C (mm)	D (pollice)	E (pollice)
4,5	202178 (filettato)	41,4	28,7	26,9 Dia,	3/4 - 14 NPT	3/4 - 16 UNF-2A
9 o 14*	202179 (filettato)	46,0	26,9	41,4 Dia,	1 1/4 - 11 1/2 NPT	1 - 8 UNC-2A
23	202180 (filettato)	69,9	47,8	60,5 Dia,	2 - 11 1/2 NPT	1 1/2 - 16 UN-2A
9 o 14	350724 (semplice)	50,8	31,8	37,6 Dia,	—	1 - 8 UNC-2A
23	350723 (semplice)	54,1	31,8	57,2 Dia,	—	1 1/2 - 16 UN-2A

► Piastra di montaggio cilindro



Cilindro Tonnellate	N Parte	A (mm)	B (mm)	C (mm)	D (pollice)	E (mm)
4,5	350099	76,2	25,4	54,1	1 1/2 - 16 UN-2B	8,6
9	350100	88,9	25,4	66,8	2 1/4 - 14 UNS-2B	8,6
14	350184	88,9	25,4	66,8	2 3/4 - 16 UN-2B	8,6
23	420064	127,0	50,8	100,8	3 5/16 - 12 UN-2B	16,8

► Base piastra del cilindro



Cilindro Tonnellate	N Parte	A (mm)	B (mm)	C (pollice)	D (mm)
4,5	25750	114,3	63,5	3/4 - 14 NPSM	34,0
9 o 14*	32325	9,5	88,9	1 1/4 - 11 1/2 NPSM	36,6

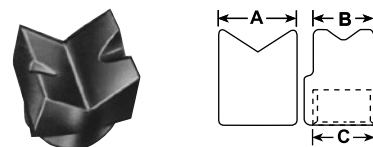
\* Gli articoli richiedono un adattatore filettato se utilizzati con cilindri della serie "C". Può essere utilizzato su cilindri filettati "CBT" senza l'uso di un adattatore.

► **Asta di prolunga**



Cilindro Tonnellate	N Parte	A (mm)	B (mm)	C (pollice)	D (mm)	E (mm)
4,5	350895	127,0	22,4 Dia.	3/4 - 14 NPT	8,4 Dia.	50,8
4,5	38908	254,0	22,4 Dia.	3/4 - 14 NPT	8,4 Dia.	50,8
4,5	350896	457,2	22,4 Dia.	3/4 - 14 NPT	8,4 Dia.	50,8
9	350897	127,0	36,6 Dia.	1 1/4 - 11 1/2 NPT	8,4 Dia.	50,8
9	38909	254,0	36,6 Dia.	1 1/4 - 11 1/2 NPT	8,4 Dia.	50,8
9	350898	457,2	36,6 Dia.	1 1/4 - 11 1/2 NPT	8,4 Dia.	50,8

► **Base a "V" a 90°**



Cilindro Tonnellate	N Parte	A (mm)	B (mm)	C (pollice)
4,5	25388*	35,1	26,9	3/4 - 14 NPSM
9	25395*	54,1	54,1	1 1/4 - 14 NPSM

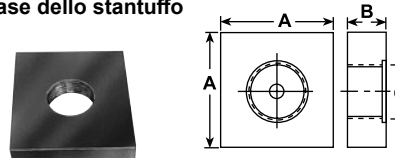
\* Gli articoli richiedono un adattatore filettato se utilizzati con cilindri della serie "C".  
Possono essere utilizzati su cilindri filettati "CBT" senza l'uso di un adattatore.

► **Attacco base cilindro**



Cilindro Tonnellate	N Parte	A (mm)	B (mm)	C (pollice)	D (mm / pollice)
4,5	208380	41,4	44,5 Dia.	3/4 - 14 NPSM	7,1 Dia, (2) 1/4 - 20 UNC x 3/4 Lg. Viti a testa cilindrica con esagono incassato
9	208381	47,8	63,5 Dia.	1 1/4 - 11 1/2 NPSM	8,6 Dia, (2) 5/16 - 18 UNC x 3/4 Lg. Viti a testa cilindrica con esagono incassato
23	208382	60,5	85,9 Dia.	2 - 11 1/2 NPSM	13,5 Dia, (2) 1/2 - 13 UNC x 1 Lg. Viti a testa cilindrica con esagono incassato

► **Base dello stantuffo**



Cilindro Tonnellate	N Parte	A (mm)	B (mm)	C (pollice)
23	25652	152,4	31,8	2 - 11 1/2 NPSM

► **Selle lisce e seghettate**



Cilindro Tonnellate	N Parte	A (mm)	B (mm)	C (pollice)
4,5	25746* (seghettato)	28,7	33,3 Dia.	3/4 - 14 NPSM
9 o 14*	31772* (seghettato)	28,7	50,8 Dia.	1 1/4 - 11 1/2 NPSM
23	31776* (seghettato)	33,3	76,2 Dia.	2 - 11 1/2 NPSM
4,5	351575* (semplice)	28,7	33,3 Dia.	3/4 - 14 NPSM
9	24016* (semplice)	28,7	50,8 Dia.	1 1/4 - 11 1/2 NPSM
23	351576* (semplice)	33,3	76,2 Dia.	2 - 11 1/2 NPSM

\* Gli articoli richiedono un adattatore filettato se utilizzati con cilindri della serie "C".  
Possono essere utilizzati su cilindri filettati "CBT" senza l'uso di un adattatore.

► **Forcella del corpo †**



Cilindro Tonnellate	N Parte	A (mm)	B (mm)	C (mm)	D (mm)	E (mm)	F (mm)
4,5	350096	52,3	28,7	16,0	16,0	14,2	6,4
9	350097	76,2	42,9	22,4	25,4	25,4	6,4
14	350098	77,7	42,9	22,4	25,4	25,4	6,4
23	420061	90,4	57,2	31,8	31,8	31,8	6,4

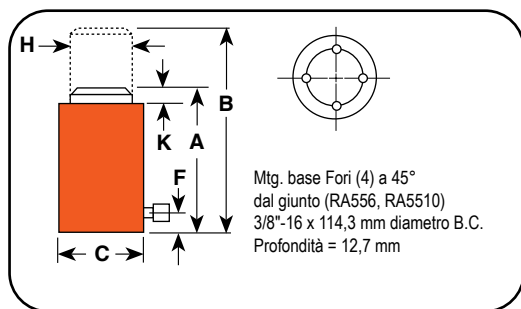
† Le viti di montaggio sono incluse.

Modello mostrato:

**RA552, RA1006**



► **Dimensioni tecniche**



► **Informazioni per l'ordine**

Cil. Cap. Tonnellate metriche (kN)*	Corsa (mm)	N. Ordine	Cap. olio (cm <sup>3</sup> )	A	B	C	F	H	K	Dia. foro (mm)	Area effettiva cilindro (cm <sup>2</sup> )	Tonnellate metriche a 700 (bar)	Peso prodotto (kg)
				Altezza retratta (mm)	Altezza estesa (mm)	Dia esterno (mm)	Base al lato (mm)	Diametro asta pistone (mm)	Sporgenza dell' asta del pistone (mm)				
18 (191)	54,0	RA202	154	161,9	215,9	95,3	31,8	50,8	7,9	60,3	28,6	20,1	3,5
	104,8	RA204	300	212,7	317,5	95,3	31,8	50,8	7,9	60,3	28,6	20,1	4,2
	155,6	RA206	445	263,5	419,1	95,3	31,8	50,8	7,9	60,3	28,6	20,1	5,1
27 (294)	54,0	RA302	226	187,3	241,3	108,0	31,8	63,5	9,5	73,0	41,9	29,4	5,0
	104,8	RA304	439	238,1	342,9	108,0	31,8	63,5	9,5	73,0	41,9	29,4	5,9
	155,6	RA306	652	288,9	444,5	108,0	31,8	63,5	9,5	73,0	41,9	29,4	6,8
50 (539)	54,0	RA552	386	171,5	225,4	133,4	34,9	79,4	6,4	95,3	71,2	50,1	7,3
	104,8	RA554	746	222,3	327,0	133,4	34,9	79,4	6,4	95,3	71,2	50,1	8,9
	155,6	RA556*	1109	273,1	428,6	133,4	34,9	79,4	6,4	95,3	71,2	50,1	10,9
	254,0	RA5510*	1811	384,2	638,2	133,4	34,9	79,4	6,4	95,3	71,2	50,1	14,4
	304,8	RA5512	2212	425,4	730,2	133,4	34,9	79,4	6,4	95,3	71,2	50,1	15,8
91 (981)	54,0	RA1002	718	196,9	250,8	187,3	30,2	104,8	3,2	130,2	133,0	93,5	15,1
	158,8	RA1006*	2116	298,5	457,2	187,3	30,2	104,8	3,2	130,2	133,0	93,5	22,6
	260,4	RA10010*	3463	396,9	655,3	187,3	30,2	104,8	5,6	130,2	133,0	93,5	30,4

\* Dotato di maniglie per il trasporto.

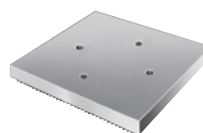
► **Caratteristiche**

**DESIGN LEGGERO, FACILE DA TRASPORTARE E POSIZIONARE.**

- L'asta del pistone e l'alesaggio del cilindro in alluminio con rivestimento rigido resistono all'usura e alla corrosione.
- La parte superiore scanalata del pistone impedisce al carico di scivolare sulla parte superiore del pistone.
- Il corpo in alluminio resiste alle scintille in ambienti esplosivi.
- Conforme agli standard di sicurezza ANSI / ASME B30.1.



**Basi cilindriche opzionali**



Base cilindrica in alluminio – Da utilizzare quando è necessaria o vantaggiosa una base cilindrica più ampia. Si fissa alla parte inferiore dei modelli RA556, RA556L e RA5510 con quattro viti da 3/8"-16 (include). Base dentellata per una maggiore stabilità.

**N. ordine: 208406** – Base cilindrica in alluminio, 317 cm<sup>2</sup>.



**Maniglie di sollevamento cilindri opzionali**



**Numero ordine: 420496BK2**

Maniglia di sollevamento per cilindri RA552, RA554

**Numero ordine: 420498BK2**

Maniglia di sollevamento per cilindri RA1002, RA10010

Modello mostrato:

**RLS100**

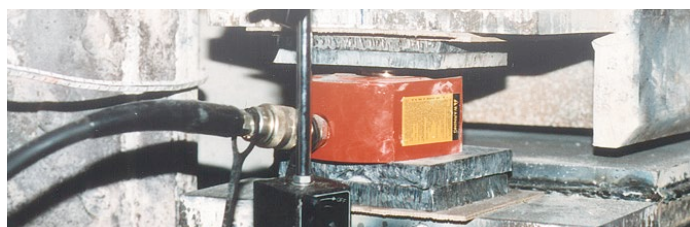


**Caratteristiche**

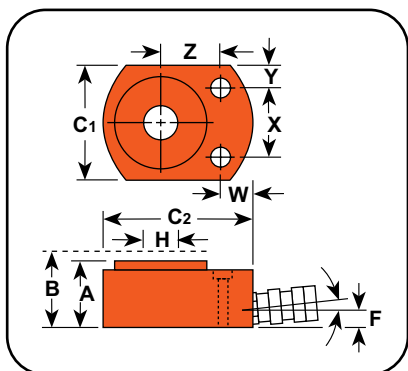
**IDEALE PER APPLICAZIONI CON BASSO INGOMBRO O VINCOLI STRETTI CHE RICHIEDONO FORZE ELEVATE.**

- Altezza ridotta da 41,3 a 101,6 mm.
- Il corpo del cilindro, il pistone e il dado di tenuta sono trattati con "Power-Tech" per garantire resistenza alla corrosione e all'abrasione.
- L'asta del pistone bombata standard (4,5-27 tonnellate) o il tappo girevole (45-136 tonnellate) riducono al minimo gli effetti del carico decentrato.
- L'esclusiva molla per impieghi gravosi garantisce un rapido ritorno del pistone su tutti i cilindri.
- I giunti su tutti i cilindri, eccetto RLS50, sono inclinati verso l'alto.
- Conforme agli standard di sicurezza ANSI / ASME B30.1.

► RLS200 utilizzato in questa applicazione di sollevamento.



**Dimensioni tecniche**



**Informazioni per l'ordine**

Cil. Cap. Tonnellate metriche (kN)*	Corsa (mm)	N. Ordine	Cap. olio (cm <sup>3</sup> )	A	B	C1	C2	F	H	W	Posizione dei fori di montaggio				Dia. foro (mm)	Area effettiva cilindro (cm <sup>2</sup> )	Tonnellate metriche a 700 (bar)	Peso prodotto (kg)
				Altezza retratta (mm)	Altezza estesa (mm)	Dia esterno (mm)	Base al lato (mm)	Diametro asta pistone (mm)	(mm)	(mm)	(mm)	(mm)	(mm)	(mm)				
4,5 (49)	14,3	RLS50	10	41,3	55,6	41,3	65,1	19,1	15,9	19,1	28,6	6,4	25,4	28,6	6,4	4,5	1,0	
9 (99)	11,1	RLS100	17	44,5	55,6	55,6	82,6	15,9	19,1	17,5	36,5	9,5	33,3	42,9	14,4	10,1	1,5	
18 (191)	11,1	RLS200	33	50,8	61,9	76,2	101,6	16,7	28,6	18,3	49,2	13,5	39,7	60,3	28,6	20,1	2,5	
27 (294)	12,7	RLS300	53	58,7	71,4	95,3	114,3	18,3	34,9	20,6	52,4	21,4	44,5	73,0	41,9	29,5	3,9	
45 (490)	15,9	RLS500S	99	66,7	82,6	114,3	139,7	21,4	44,5	23,8	66,7	23,8	54,0	88,9	62,1	43,6	6,3	
68 (735)	15,9	RLS750S	163	79,4	95,3	140,5	165,1	25,4	54,0	23,8	76,2	32,1	65,9	114,3	102,6	72,2	10,6	
91 (981)	15,9	RLS1000S	202	85,7	101,6	152,4	177,8	25,4	63,5	20,6	76,2	38,1	71,	127,0	126,6	89,1	13,6	
136 (1471)	14,3	RLS1500S	282	101,6	115,9	190,5	215,9	33,3	76,5	33,3	117,5	36,5	79,4	158,8	197,9	139,2	23,6	

**RLS1000S (con tappo di carico girevole)**

La serie RLS che termina con il suffisso "S" indica i modelli dotati di tappo di carico girevole.

**Fori di montaggio per cilindri "RLS"**

Numero dell'ordine	Foro C	Profondità	"Foro passante"
	(mm)	(mm)	(mm)
RLS50	8,6	6,4	5,6
RLS100	10,7	8,7	7,1
RLS200	15,5	10,4	10,4
RLS300	15,5	11,2	10,4
RLS500S	17,8	12,7	11,9
RLS750S	20,3	14,2	13,5
RLS1000S	20,3	14,2	13,5
RLS1500S	20,3	14,2	13,5

Modello mostrato:

**RSS2503, RSS302**

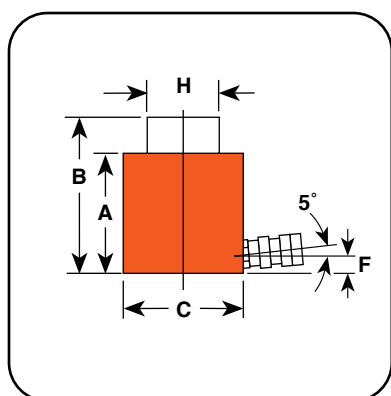


**Caratteristiche**

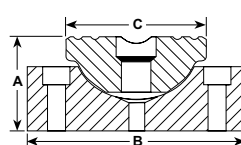
**IDEALE PER SPAZI RIDOTTI CON SPAZIO LIBERO DA 88,9 A 290,5 MM.**

- Il trattamento superficiale di nitrocarburazione "Power-Tech" inibisce la corrosione e garantisce una durata eccezionale per l'asta e il pistone.
- La molla di ritorno per impieghi gravosi (ad eccezione dei modelli a singola azione) garantisce un ritorno rapido del pistone e un'altezza di collasso ridotta.
- Il giunto sui modelli da 9-45 tonnellate è inclinato verso l'alto di 5° per garantire maggiore spazio libero.
- La parte superiore scanalata del pistone impedisce al carico di scivolare.
- I cilindri possono essere "bloccati" a piena capacità.
- Maniglie di trasporto rimovibili sui modelli da 91 e 227 tonnellate.
- Conforme agli standard di sicurezza ANSI / ASME B30.1.

**Dimensioni tecniche**



**Informazioni per l'ordinazione dei tappi girevoli opzionali**



Ridurre gli effetti del carico decentrato. Inclinazione fino a 5 gradi. Le scanalature radiali sulla parte superiore del tappo riducono lo slittamento del carico. L'incavo sulla superficie di ciascun tappo aiuta a mantenere centrati i carichi sporgenti o di

Da utilizzare con Cilindro. N.	Cappuccio girevole Numero d'ordine	Peso (kg)	A (mm)	B (mm)	C (mm)
RSS101	350320	0,2	25,4	36,6	36,6
RSS202	350321	0,6	35,1	54,1	54,1
RSS302	350322	0,7	35,1	63,5	54,1
RSS502	350331	1,2	36,6	82,6	54,1
RSS1002	350332	3,0	46,0	111,3	85,7

**Informazioni per l'ordine**

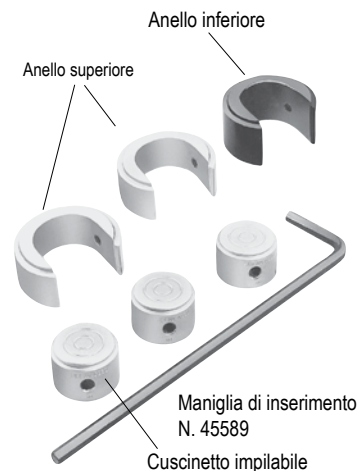
Cil. Cap. Tonnellate metriche (kN)*	Corsa (mm)	N. Ordine	Cap. olio		A	B	C	F	H	Dia. foro (mm)	Area effettiva del cilindro (cm <sup>2</sup> )	Tonnellate metriche a 700 (bar)	Peso prodotto (kg)
			(cm <sup>3</sup> )		Altezza retratta (mm)	Altezza estesa (mm)	Dia esterno (mm)	Base al lato (mm)	Diametro asta pistone (mm)				
			Spinta	Ritrazione									
9 (99)	38,1	RSS101	56	-	88,9	127,0	69,9	15,9	38,1	42,9	14,4	10,2	2,7
18 (191)	44,5	RSS202	126	-	95,3	139,7	90,5	15,9	54,8	60,3	28,6	20,0	4,5
27 (294)	62,0	RSS302	259	-	117,5	179,4	101,6	15,9	63,5	73,0	41,9	29,5	6,7
45 (490)	60,5	RSS502	374	-	127,0	187,3	123,8	19,1	79,4	88,9	62,0	43,6	10,5
91 (981)	57,2	RSS1002	725	-	139,7	196,9	168,3	23,8	111,1	127,0	126,6	89,1	21,4
91 (981)	38,1	RSS1002D*	482	212	144,5	182,6	174,6	23,8*	95,3	127,0	126,6	89,1	24,7
227 (2452)	76,2	RSS2503	2469	-	290,5	366,7	250,8	36,0	139,7	203,2	323,9	227,8	99,7

\* Nota: RSS1002D è a doppia azione.



**Blocchi di sostegno cilindri opzionali**

I blocchi di sostegno sono mostrati su un cilindro RSS302 "Corto" da 30 tonnellate. Ogni kit include:



Lo strumento di inserimento (45589) viene utilizzato per proteggere la mano dal carico.

► **Informazioni per l'ordinazione dei blocchi di sostegno**

Da utilizzare con	Cilindro da 27 tonnellate numero RSS302			Cilindro da 45 tonnellate numero RSS502			Cilindro da 91 tonnellate numero RSS1002		
N. ordine	Set da 30 tonnellate Numero CB30			Set da 50 tonnellate Numero CB50			Set da 100 tonnellate Numero CB100		
	Inferiore	Superiore	Impilaggio	Inferiore	Superiore	Impilaggio	Inferiore	Superiore	Impilaggio
	Anello	Anello	Cuscinetto	Anello	Anello	Cuscinetto	Anello	Anello	Cuscinetto
Numero incluso nel set	1	2	3	1	2	3	1	2	3
Diametro esterno (mm)	114,30	114,30	69,85	139,70	139,70	85,85	187,71	187,71	120,7
Diametro interno (mm)	71,37	71,37	–	87,63	87,63	–	122,17	122,17	–
Altezza, ciascuno (mm)	57,91	45,72	45,21	56,39	43,69	42,93	54,10	44,45	43,7
Altezza totale degli anelli nel set (mm)	149,35			143,76			187,45		
Peso del set (kg)	9,1			12,7			29		

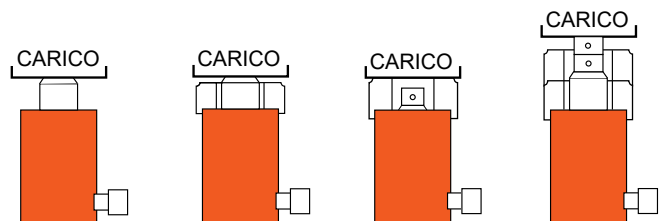
Nota: Ogni set include un manico di inserimento 45589 - esagonale da 0,5" x 18" di lunghezza, curvatura da 4".

► **RSS302 è perfetto per qualsiasi applicazione nella costruzione di ponti.**



**Funzionamento del blocco di sostegno**

Convertire i cilindri "Corti" Power Team in dispositivi meccanici di puntellamento. Sono più stabili e sicuri rispetto al legno o ad altri metodi improvvisati e poco pratici. Ideali per applicazioni di sollevamento come lo spostamento di strutture. Riducono drasticamente il tempo di ribaltamento. Infatti, aumentano la corsa del cilindro poiché i cuscinetti di impilamento fungono da prolungamenti del cilindro:



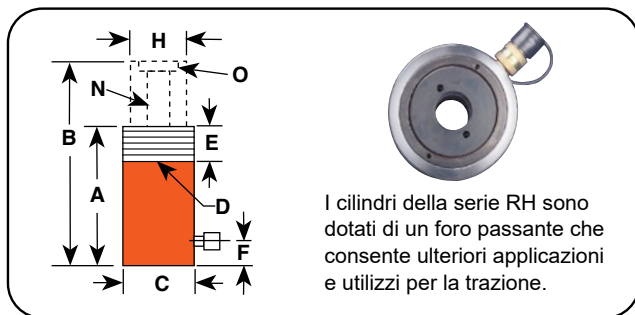
1. Carico esteso del cilindro.
2. Inserire l'anello inferiore. Ritrarre il cilindro.
3. Inserire il cuscinetto.
4. Sollevare il carico aggiungendo anelli e cuscinetti.

Modello mostrato:

**RH203, RH503**



► **Dimensioni tecniche**



► **Informazioni per l'ordine**

Cil. Cap. Tonnellate metriche (kN)*	Corsa (mm)	N. Ordine	Cap. olio (cm <sup>3</sup> )	A	B	C	D	E	F	H	N	O	Fori di montaggio e cerchio bulloni (pollice)	Area effettiva cilindro (cm <sup>2</sup> )	Tonnellate metriche a 700 (bar)	Peso prodotto (kg)
				Altezza retratta (mm)	Altezza estesa (mm)	Dia esterno (mm)	Filo del collare*** (pollice)	Lunghezza della filettatura del collare (mm)	Base al lato (mm)	Diametro asta pistone (mm)	Dia. foro centrale (mm)	Inserire dimensione filettatura (pollice)				
9 (98)	65,3	RH102	91	134,9	198,4	76,2	-	-	25,4	52,4	19,4	1 3/4 - 12	1/4-20 x 60,3	14,3	10,0	4,1
	203,2	RH108	290	287,3	490,5	76,2	-	-	25,4	52,4	19,4	1 3/4 - 12	1/4-20 x 60,3	14,3	10,0	8,5
10 (118)	7,9	RH120**	14	55,6	63,5	69,9	2 3/4 - 16	31,8	9,5	34,9	17,5	3/4 - 16	5/16-18 x 50,8	17,8	12,5	1,4
	41,3	RH121	74	122,2	163,5	69,9	2 3/4 - 16	31,8	25,4	34,9	20,2	-	-	17,8	12,5	3,0
	41,3	RH121T**	74	122,2	163,5	69,9	2 3/4 - 16	31,8	25,4	34,9	17,5	3/4 - 16	5/16-18 x 50,8	17,8	12,5	3,0
	76,2	RH123	136	184,2	260,4	69,9	2 3/4 - 16	20,6	25,4	34,9	20,6	-	-	17,8	12,5	4,0
18 (196)	50,8	RH202	155	155,6	206,4	98,4	3 7/8 - 12	38,1	25,4	54,0	27,4	1 9/16 - 16	3/8-16 x 82,6	30,4	21,4	7,3
	76,2	RH203	193	154,0	230,2	101,6	-	-	25,4	69,9	26,6	2 1/4 - 12	3/8-16 x 82,6	25,3	17,8	9,1
	152,4	RH206	465	308,0	460,4	98,4	3 7/8 - 12	38,1	25,4	54,0	27,4	1 9/16 - 16	3/8-16 x 82,6	30,4	21,4	13,7
27 (294)	63,5	RH302	260	158,8	222,3	120,7	4 3/4 - 12	38,1	29,4	82,6	32,9	2 3/4 - 12	7/16-20 x 92,1	40,9	28,8	11,6
	149,2	RHA306	625	283,4	432,6	130,2	-	-	31,8	82,6	32,5	2 5/8 - 8	-	40,9	28,8	9,9
	152,4	RH306	625	247,7	400,1	120,7	4 3/4 - 12	38,1	29,4	82,6	32,5	2 3/4 - 12	7/16-20 x 92,1	40,9	28,8	17,7
45 (490)	76,2	RH503	534	181,0	257,2	152,4	6 - 12	50,8	31,8	104,8	42,5	3 1/4 - 12	5/8-18 x 120,7	70,0	49,3	21,2
54 (588)	76,2	RH603*	607	235,0	311,2	158,8	6 1/4 - 12	63,5	25,4	91,3	54,0	3 - 12	1/2-13 x 130,2	79,4	55,9	27,2
	152,4	RH606*	1211	311,2	463,6	158,8	6 1/4 - 12	63,5	25,4	91,3	54,0	3 - 12	1/2-13 x 130,2	79,4	55,9	35,4
91 (981)	76,2	RH1003*	1014	254,0	330,2	212,7	-	-	31,8	127,0	79,4	4 1/8 - 12	-	133,0	93,5	52,2

\* Dotato di maniglie per il trasporto.

\*\* RH120 e RH121T non sono dotati di un inserto filettato interno, ma hanno una filettatura interna 3/4-16. La porta di ingresso RH120 è da 1/4" NPTF.

\*\*\* UN Filettatura

■ Alluminio

► **Caratteristiche**

**IDEALE PER TRAZIONE E TENSIONAMENTO DI CAVI, BULLONI DI ANCORAGGIO, VITI DI FORZA, ECC.**

- Corpo cilindro, pistone e dado premistoppa trattati con "Power-Tech" per garantire resistenza alla corrosione e all'abrasione.
- La maggior parte dei modelli è dotata di collare filettato, ad eccezione dei modelli RH203 e RHA306.
- Tutti i cilindri sono dotati di un giunto femmina 9796 3/8" NPT, ad eccezione del modello RH120.
- Il corpo cilindrico e il pistone in alluminio sono caratteristiche distintive del cilindro RHA306.
- Conforme agli standard di sicurezza ANSI / ASME B30.1.



**Inserti opzionali per testa pistone**



Da utilizzare con:	Inserto filettato	N. ordine
RH102, RH108	3/4"-16	28632
RH203	1"-8	28612
RH302, RH306	1 1/4"-7	38904
RH303	1 1/4"-7	28644
RH503	1 5/8"-5 1/2	38855
RH603, RH605	1 5/8"-5 1/2	34251



**Maniglie di sollevamento cilindri opzionali**



Maniglia di sollevamento per RH303, RH306, RH306D e RHA306

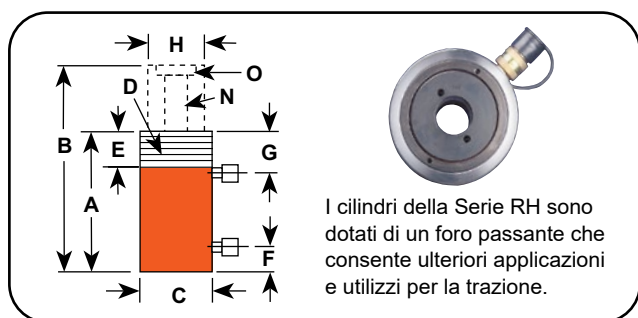
Numero ordine: 252215

Modello mostrato:

**RH605**



**Dimensioni tecniche**



**Caratteristiche**

**PER TRAZIONE E TENSIONAMENTO DI CAVI, BULLONI DI ANCORAGGIO E VITI DI FORZA.**

- L'asta del pistone placcata resiste all'usura e le guarnizioni di qualità superiore garantiscono una lunga durata senza perdite.
- La funzione di sicurezza integrata impedisce la sovrappressurizzazione del circuito di retrazione.
- Il tubo verticale resistente alla corrosione è sottoposto al trattamento "Power-Tech".
- I modelli a doppia azione da 27, 54 e 91 tonnellate sono dotati di collare filettato.
- Il corpo cilindrico e il pistone in alluminio sono caratteristiche distintive del cilindro RHA604D.
- Ogni cilindro è dotato di 9796 giunti femmina da 3/8" NPTF. I modelli in acciaio da 60 a 200 tonnellate sono dotati di maniglie di trasporto rimovibili.
- Conforme agli standard di sicurezza ANSI / ASME B30.1.



**Inserti opzionali per testa pistone**



Da utilizzare con:	Inserto filettato	N. ordine
RH102, RH108	3/4"-16	28632
RH203	1"-8	28612
RH302, RH306	1 1/4"-7	38904
RH303	1 1/4"-7	28644
RH503	1 5/8"-51/2	38855
RH603, RH605	1 5/8"-51/2	34251



**Maniglie di sollevamento cilindri opzionali**



Maniglia di sollevamento per RH303 e RH306D  
Numero ordine: 421312OR9

**Informazioni per l'ordine**

Cil. Cap.	Corsa	N. Ordine	Cap. olio		A	B	C	D	E	F	G	H	N	O	Fori di montaggio e cerchio bulloni	Area effettivacilindro		Tonnellate metriche a 700		Peso prodotto	
			(tonnellata)	(mm)	(cm <sup>3</sup> )	Altezza re-tratta (mm)	Altezza este-sa (mm)	Dia esterno (mm)	Filo del collare** (pollice)	Lunghezza della filettatura del collare (mm)	Base al lato (mm)	Cil. Dall'alto alla porta (mm)	Dia-metro asta pistone (mm)	Dia. foro centrale (mm)		Inserire dimensione filettatura (pollice)	(cm <sup>2</sup> )	(bar)	(kg)		
Spin-ta	Tra-zione		Spin-ta	Tra-zione											Spin-ta	Tra-zione	Spin-ta	Tra-zione			
27	14	76,2	RH303	289	167	179,4	255,6	120,7	-	-	25,4	41,3	63,5	32,5	2 - 12	3/8-16 x 92,1	38,0	21,8	26,8	15,3	13,5
27	14	152,4	RH306D	580	333	281,0	433,4	120,7	-	-	25,4	41,3	63,5	32,5	2 - 12	7/16-20 x 92,1	38,0	21,8	26,8	15,3	20,4
27	18	257,2	RH3010	1082	672	438,2	695,3	114,3	4 1/2 - 12	41,0	44,5	81,0	60,3	1 7/8 - 16	-	42,2	26,1	29,7	18,3	27,7	
54	23	101,6	RHA604D	807	338	241,3	342,9	177,8	-	-	39,7	57,2	101,6	54,0	3 - 12	1/2-13 x 130,2	79,4	33,2	55,8	25,1	16,2
54	23	127,0	RH605*	1009	423	241,3	368,3	165,9	-	-	25,4	44,5	101,6	54,0	3 - 12	1/2-13 x 130,2	79,4	33,2	55,8	25,1	33,1
54	36	257,2	RH6010*	2181	1427	458,8	716,0	155,8	6 1/4 - 12	47,6	54,0	81,8	92,1	3 - 16	-	84,8	55,4	59,6	38,9	54,5	
91	41	38,1	RH1001	526	233	165,1	203,2	212,7	-	-	31,8	58,7	127,0	79,8	4 - 16	5/8-11 x 177,8	138,0	60,8	97,0	42,7	38,6
91	45	152,4	RH1006*	1971	1076	314,3	466,7	184,2	-	-	37,3	59,1	111,1	52,4	-	1/2-13 x 139,7	129,2	70,5	90,8	49,6	43,1
91	41	257,2	RH10010*	3552	1556	495,3	752,5	215,9	8 1/2 - 12	57,0	63,5	91,7	139,7	79,8	4 1/2 - 12	-	138,0	60,8	97,0	42,7	109,0
136	63	127,0	RH1505*	2475	1207	311,2	438,2	215,9	-	-	37,3	68,3	139,7	65,1	-	-	194,1	94,8	136,9	66,8	67,2
136	69	203,2	RH1508*	3929	2086	349,3	552,5	247,7	-	-	39,3	61,1	152,4	80,2	5 - 12	-	193,2	102,6	135,9	72,1	103,1
181	69	203,2	RH2008*	5307	2093	408,0	611,2	273,1	-	-	57,2	81,8	190,5	103,2	6 - 12	1 1/4-7 x 198,1	260,9	102,9	183,5	72,4	142,0

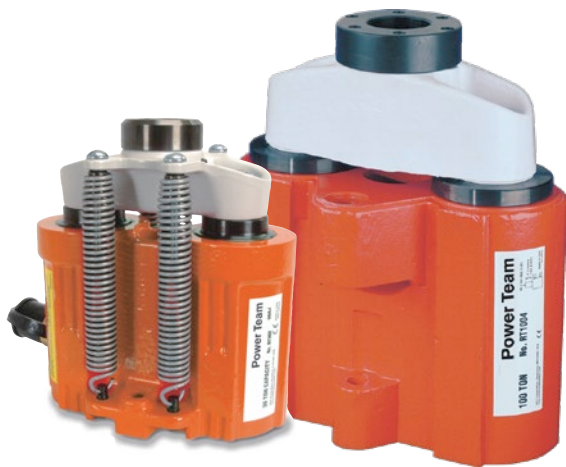
\* Dotato di maniglie per il trasporto.

\*\* UN Filettatura

■ Alluminio

Modello mostrato:

**RT302, RT1004**



**Caratteristiche**

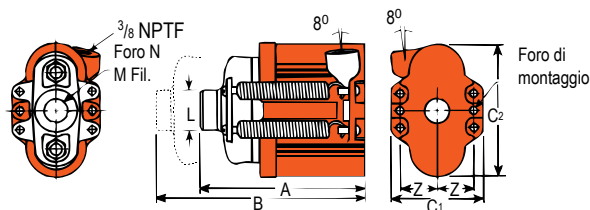
**IDEALE PER APPLICAZIONI DI TRAZIONE E PRESSIONE CHE RICHIEDONO FORZE ELEVATE.**

- I cilindri resistono a carichi "a sbalzo" completi.
- Il design compatto è ideale per applicazioni in cui lo spazio è limitato.
- La testa di base può essere modificata da foro filettato a foro liscio semplicemente cambiando l'inserto.
- I pistoni sono sottoposti al trattamento "Power-Tech" per garantire resistenza alla corrosione e all'abrasione.
- Conforme agli standard di sicurezza ANSI / ASME B30.1.

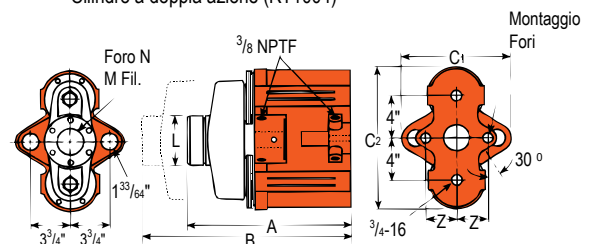
**Dimensioni tecniche, fori di montaggio della base**

Dimensioni solo a titolo indicativo.

Cilindri a singola azione con ritorno a molla



Cilindro a doppia azione (RT1004)



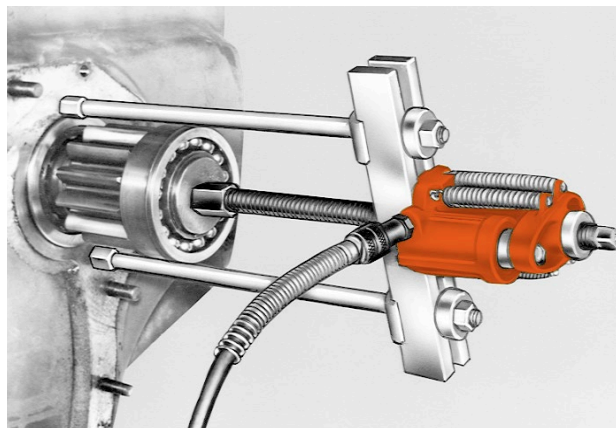
**Informazioni per l'ordine**

Cilindro, Tappo, Tonnellate metriche (kN)*	Corsa (mm)	N. Ordine	Cap, olio		A	B	C1	C2	L	M	N	Z	Foro di montaggio (mm)	Area effettiva cilindro (cm <sup>2</sup> )	Tonnellate metriche a 700 (bar)	Peso prodotto (kg)
			Spinta	Ritrazione	Altezza ritratto	Altezza estesa	Dia esterno		Dia tappo di carico	Carico massimo filettatura	Dia. foro centrale,	Posizione dei fori di montaggio				
					(mm)	(mm)	(mm)	(mm)	(mm)	(pollice)	(mm)	(mm)				
17,5 (172)	50,8	RT172	116	-	174,6	225,4	95,3	146,1	44,5	1" - 8	27,0	38,1	8,7	22,8	16,1	6,6
30 (294)	63,5	RT302	258	-	214,3	277,8	108,0	190,5	57,2	1 1/4" - 7	32,9	46,0	11,9	40,5	28,5	12,8
50 (490)	76,2	RT503	482	-	268,3	344,5	149,2	238,1	73,0	1 5/8" - 5,5	42,5	60,3	16,7	63,3	44,5	25,4
100 (981)	123,8	RT1004*	1.583	1.037	384,2	508,0	266,7	336,6	120,7	2 1/2" - 8	65,1	73,0	19,8	124,1*	87,3	72,6

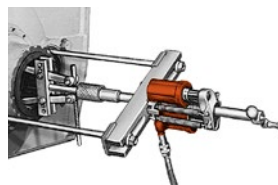
\* Il modello RT1004 è dotato di un bypass che si attiva al raggiungimento della corsa massima, impedendo la sovrappressurizzazione del cilindro.

NOTA: Ogni cilindro è completo di inserto filettato per testata cilindro, giunto cilindro e viti di fissaggio cilindro.

► Il cilindro con foro centrale della Serie RT è versatile per applicazioni a filo o a trazione.



**Cilindri con foro centrale**



Gli estrattori della Serie RT sono dotati di un design con foro passante per applicazioni e usi aggiuntivi che richiedono una forza elevata.



**Inseri cilindrici opzionali con testa liscia**



Passa rapidamente da un foro filettato a un foro liscio con questi inserti per testata cilindri. Sono fissati con una vite a brugola. Il foro semplice consente l'uso di un dado rapido per la regolazione del cilindro dopo l'estensione.

Per l'uso con:	Filettato Numero ordine	Semplice Numero ordine
RT172	21669	21714
RT302	21873	21872
RT503	22274	22275
RT1004	24197	24196

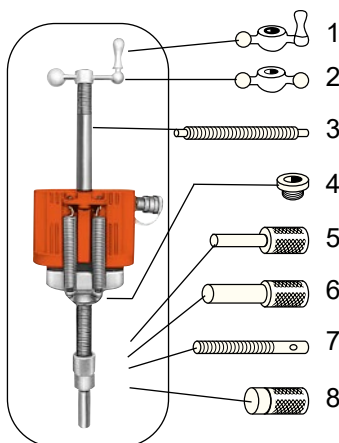


**Ulteriori informazioni - Informazioni sulla sicurezza idraulica**



Cerchi ottimi consigli sulla sicurezza? Visita la nostra sezione Risorse per comprendere meglio gli aspetti relativi alla sicurezza idraulica e meccanica e sapere a cosa prestare attenzione quando si lavora con sistemi idraulici.

► **Informazioni per l'ordinazione degli accessori**



Utilizzare con Numero cilindro	N.	RT172, RH203	RT302, RH302, RH303, RH306	RT503, RH503, RH603, RH605, RH606	RT1004
Set di ordini		RHA20	RHA30	RHA50	RHA100
Velocità Manovella	1	24814	27198	29595	303785
Velocità Dado	2	302482	302483	33439	34136
Regolazione Vite	3	Filettatura da 1" a 8	Filettatura da 1 1/4"-7	Filettatura da 1 5/8" a 5 1/2	Filettatura da 2 1/2"-8
Insero filettato	4	32118 Fil. 1" - 8 508 mm lg.	34758 Fil 1 1/4"-7. 609,6 mm lg.	32698 Fil 1 5/8"-5 1/2. 762 mm lg.	32699 Fil. 2 1/2"-8 869.9 mm lg.
Inseri filettati forniti con i cilindri della serie RT. Ordinare l'insero filettato per i cilindri della serie RH con il set di accessori.					
Adattatore di spinta	5	201923 Filettatura da 1" a -8 Gambo con diametro di 12,7 mm	34510 Filettatura da 1 1/4"-7 Gambo con diametro di 19,1 mm	34755 Filettatura da 1 5/8" a 5 1/2 Gambo con diametro di 25,4 mm	—
Adattatore di spinta	6	201454 Filettatura da 1" a -8 Gambo con diametro di 19,5 mm	34511 Filettatura da 1 1/4"-7 Gambo con diametro di 25,4 mm	34756 Filettatura da 1 5/8" a 5 1/2 Gambo con diametro di 31,7 mm	—
Vite a martello	7	24813 Fil. 1" - 8 177,8 mm lg.	25931 Fil 1 1/4"-7 228,6 mm lg.	32701 Fil 1 5/8"-5 1/2 279,4 mm lg.	32702 Fil. 2 1/2"-8 406,4 mm lg.
Tappo a vite	8	28228 Fil. 1" - 8 38,1 mm di diametro	28229 Fil. 1 1/4"-7 44,4 mm di diametro	28230 Fil 1 5/8"-5 1/2 57,2 mm di diametro	—

Modello mostrato:  
**Famiglia RGG**



### Caratteristiche

**CILINDRO PER CARICHI PESANTI, USO GENERICO, PER APPLICAZIONI DI MANUTENZIONE.**

- Cilindri idraulici a singola azione con ritorno di carico, con portate comprese tra 55 e 200 tonnellate.
- Il tappo girevole brevettato garantisce un centraggio concentrato del carico fino a 5 gradi.
- La tecnologia di tenuta garantisce la lubrificazione dell'asta per ridurre l'attrito e l'usura.
- Il design a pistone flottante resiste alle condizioni di carico laterale.
- Il trattamento superficiale di nitrocarburazione "Power-Tech" inibisce la corrosione e garantisce una durata eccezionale.
- Fori di montaggio della base standard su tutti i modelli.
- Sono inclusi un giunto femmina da 3/8" NPTF ad alto flusso e occhelli rimovibili.
- Conforme agli standard di sicurezza ANSI / ASME B30.1.

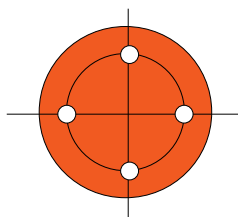
La serie RGG è perfetta per qualsiasi applicazione nella costruzione di ponti.



### Caratteristiche di progettazione della Serie RGG



### Dimensioni tecniche, fori di montaggio della base



Quattro fori di montaggio alla base sono distanziati di 45° - standard su tutti i modelli.

Tonnellaggio	50	68	91	136	181
Numero di fori di montaggio della base	4	4	4	4	4
Dimensione filettatura base*	M 12 X 1,75 - 6 H	M 12 X 1,75 - 6 H	M 16 X 1,5 - 6 H	M 16 X 1,5 - 6 H	M 20 X 1,5 - 6 H
Profondità della filettatura della base (mm)	18,1	18,0	15,8	22,9	30,5
Diametro di montaggio della base (mm)	77,0	93,0	101,6	130,1	145,3
Orientamento	L'orientamento dei fori di montaggio non è mantenuto rispetto alla posizione della porta.				

\* UN Filettatura

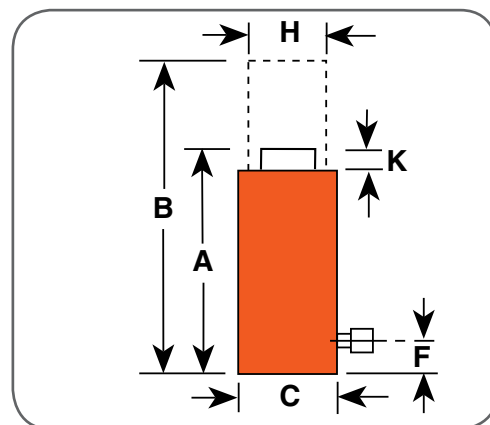


**Selezione cilindri**



Power Team raccomanda di utilizzare l'80% della capacità nominale e della corsa per massimizzare le prestazioni e la sicurezza del prodotto.

Sono disponibili lunghezze di corsa personalizzate. Per ulteriori dettagli e informazioni sulla disponibilità, contattare l'ufficio vendite Power Team locale.



**Informazioni per l'ordine**

Cil. Cap. Tonnellate metriche (kN)*	Corsa (mm)	N. Ordine	A	B	C	F	H	K	Diametro tappo girevole (mm)	Dia. foro (mm)	Cil. Eff. Area (Avanzato) (cm²)	Cap. olio (cm³)	Tonnellate metriche a 700 (bar)	Peso prodotto (kg)
			Altezza rit. (mm)	Est. Altezza (mm)	Est. Dia. (mm)	Base al lato (mm)	Diametro asta pistone (mm)	Sporgenza del tappo girevole (mm)						
50 (539)	50,8	RGG552	199,1	249,9	131,1	41,0	69,8	17,0	70,6	95,3	71,3	362,0	50,1	17,7
	101,6	RGG554	249,9	351,5	131,1	41,0	69,8	17,0	70,6	95,3	71,3	724,0	50,1	21,7
	152,4	RGG556	300,7	453,1	131,1	41,0	69,8	17,0	70,6	95,3	71,3	1086,0	50,1	27,1
	203,2	RGG558	351,5	554,7	131,1	41,0	69,8	17,0	70,6	95,3	71,3	1448,0	50,1	31,2
	254,0	RGG5510	402,3	656,3	131,1	41,0	69,8	17,0	70,6	95,3	71,3	1809,9	50,1	35,3
	304,8	RGG5512	453,1	757,9	131,1	41,0	69,8	17,0	70,6	95,3	71,3	2171,9	50,1	39,3
	330,2	RGG5513	478,5	808,7	131,1	41,0	69,8	17,0	70,6	95,3	71,3	2352,9	50,1	41,4
355,6	RGG5514	503,9	859,5	131,1	41,0	69,8	17,0	70,6	95,3	71,3	2533,9	50,1	43,4	
68 (735)	50,8	RGG752	211,1	261,9	146,8	44,8	79,3	19,3	82,3	111,2	97,0	492,7	68,2	23,4
	101,6	RGG754	261,9	363,5	146,8	44,8	79,3	19,3	82,3	111,2	97,0	985,3	68,2	30,5
	152,4	RGG756	312,7	465,1	146,8	44,8	79,3	19,3	82,3	111,2	97,0	1478,0	68,2	35,3
	203,2	RGG758	363,5	566,7	146,8	44,8	79,3	19,3	82,3	111,2	97,0	1970,7	68,2	40,2
	254,0	RGG7510	414,3	668,3	146,8	44,8	79,3	19,3	82,3	111,2	97,0	2463,3	68,2	45,1
	304,8	RGG7512	465,1	769,9	146,8	44,8	79,3	19,3	82,3	111,2	97,0	2956,0	68,2	49,9
	330,2	RGG7513	490,5	820,7	146,8	44,8	79,3	19,3	82,3	111,2	97,0	3202,3	68,2	52,3
355,6	RGG7514	515,9	871,5	146,8	44,8	79,3	19,3	82,3	111,2	97,0	3448,7	68,2	54,8	
91 (981)	50,8	RGG1002	221,0	271,8	165,9	47,1	95,2	23,4	98,3	130,2	133,1	676,3	93,6	32,2
	101,6	RGG1004	271,8	373,4	165,9	47,1	95,2	23,4	98,3	130,2	133,1	1352,6	93,6	38,4
	152,4	RGG1006	322,6	475,0	165,9	47,1	95,2	23,4	98,3	130,2	133,1	2028,8	93,6	44,5
	203,2	RGG1008	373,4	576,6	165,9	47,1	95,2	23,4	98,3	130,2	133,1	2705,1	93,6	50,6
	254,0	RGG10010	424,2	678,2	165,9	47,1	95,2	23,4	98,3	130,2	133,1	3381,4	93,6	56,8
	304,8	RGG10012	475,0	779,8	165,9	47,1	95,2	23,4	98,3	130,2	133,1	4057,7	93,6	62,9
	330,2	RGG10013	500,4	830,6	165,9	47,1	95,2	23,4	98,3	130,2	133,1	4395,8	93,6	66,0
355,6	RGG10014	525,8	881,4	165,9	47,1	95,2	23,4	98,3	130,2	133,1	4734,0	93,6	69,1	
136 (1471)	50,8	RGG1502	238,0	288,8	195,6	53,5	114,2	24,1	117,6	158,8	198,0	1005,6	139,2	46,7
	101,6	RGG1504	288,8	390,4	195,6	53,5	114,2	24,1	117,6	158,8	198,0	2011,3	139,2	54,9
	152,4	RGG1506	339,6	492,0	195,6	53,5	114,2	24,1	117,6	158,8	198,0	3016,9	139,2	63,1
	203,2	RGG1508	390,4	593,6	195,6	53,5	114,2	24,1	117,6	158,8	198,0	4022,5	139,2	71,2
	254,0	RGG15010	441,2	695,2	195,6	53,5	114,2	24,1	117,6	158,8	198,0	5028,2	139,2	79,4
	304,8	RGG15012	492,0	796,8	195,6	53,5	114,2	24,1	117,6	158,8	198,0	6033,8	139,2	87,6
	330,2	RGG15013	517,4	847,6	195,6	53,5	114,2	24,1	117,6	158,8	198,0	6536,6	139,2	91,7
355,6	RGG15014	542,8	898,4	195,6	53,5	114,2	24,1	117,6	158,8	198,0	7039,4	139,2	95,7	
181 (1961)	50,8	RGG2002	255,0	305,8	226,8	57,2	133,3	26,9	136,4	184,2	266,3	1353,1	187,2	67,4
	101,6	RGG2004	305,8	407,4	226,8	57,2	133,3	26,9	136,4	184,2	266,3	2706,1	187,2	78,5
	152,4	RGG2006	356,6	509,0	226,8	57,2	133,3	26,9	136,4	184,2	266,3	4059,2	187,2	89,5
	203,2	RGG2008	407,4	610,6	226,8	57,2	133,3	26,9	136,4	184,2	266,3	5412,2	187,2	100,6
	254,0	RGG20010	458,2	712,2	226,8	57,2	133,3	26,9	136,4	184,2	266,3	6765,3	187,2	111,7
	304,8	RGG20012	509,0	813,8	226,8	57,2	133,3	26,9	136,4	184,2	266,3	8118,3	187,2	122,7
	330,2	RGG20013	534,4	864,6	226,8	57,2	133,3	26,9	136,4	184,2	266,3	8794,9	187,2	128,3
355,6	RGG20014	559,8	915,4	226,8	57,2	133,3	26,9	136,4	184,2	266,3	9471,4	187,2	133,8	

Modello mostrato:  
**Famiglia RGG**



La Serie RGG è perfetta per qualsiasi applicazione di sollevamento edile.



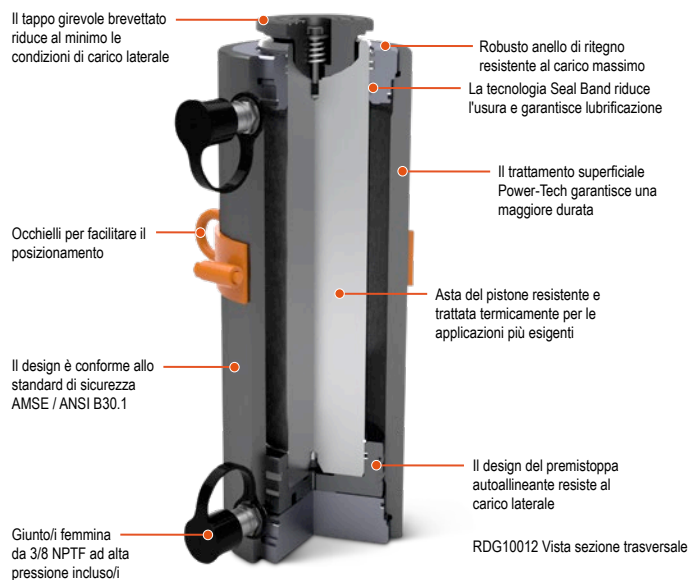
### Caratteristiche

#### CILINDRO PER CARICHI PESANTI, PER APPLICAZIONI DI MANUTENZIONE GRAVOSE.

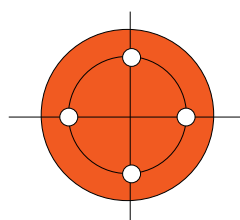
- Cilindri idraulici a singola azione con ritorno di carico, con portate comprese tra 227 e 544 tonnellate.
- Il tappo girevole brevettato garantisce un centraggio concentrato del carico fino a 5 gradi
- La tecnologia di tenuta fornisce lubrificazione per ridurre l'attrito e l'usura.
- Il design a pistone flottante resiste alle condizioni di carico laterale.
- Il trattamento superficiale di nitrocarburazione "Power-Tech" inibisce la corrosione e garantisce una durata eccezionale.
- Fori di montaggio della base standard su tutti i modelli (non sono mantenuti nella posizione della porta).
- Sono inclusi un giunto femmina da 3/8" NPTF ad alto flusso e una tracolla rimovibile con occhielli.
- Conforme agli standard di sicurezza ANSI / ASME B30.1.



### Caratteristiche di progettazione della Serie RGG



### Dimensioni tecniche, fori di montaggio della base



Quattro fori di montaggio alla base sono distanziati di 45° - standard su tutti i modelli.

Tonnellaggio	227	272	363	454	544
Numero di fori di montaggio della base	4	4	4	4	4
Dimensione filettatura base*	M 24 X 3,0 - 6 H	M 24 X 3,0 - 6 H	M 30 X 3,5 - 6 H	M 30 X 3,5 - 6 H	M 33 X 2,0 - 6 H
Profondità della filettatura della base (mm)	37,0	37,0	45,7	45,7	49,5
Diametro di montaggio della base (mm)	153,9	179,3	194,3	227,3	245,1
Orientamento del montaggio della base	L'orientamento dei fori di montaggio non è mantenuto rispetto alla posizione della porta.				

\* UN Filettatura

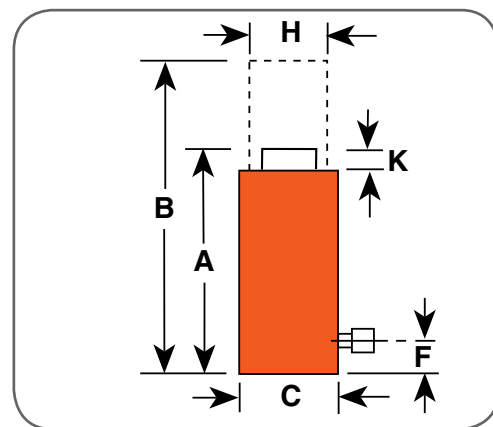


**Selezione cilindri**



Power Team raccomanda di utilizzare l'80% della capacità nominale e della corsa per massimizzare le prestazioni e la sicurezza del prodotto.

Sono disponibili lunghezze di corsa personalizzate. Per ulteriori dettagli e informazioni sulla disponibilità, contattare l'ufficio vendite Power Team locale.



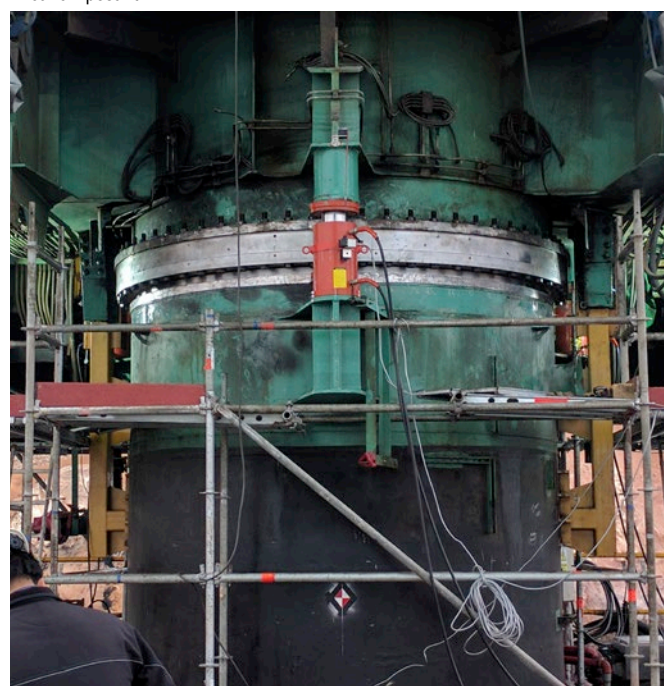
**Informazioni per l'ordine**

Cil. Cap. Tonnellate metriche (kN)*	Corsa (mm)	N. Ordine	A	B	C	F	H	K	Diametro tappo girevole (mm)	Dia. foro (mm)	Cil. Eff. Area (Avanzato) (cm <sup>2</sup> )	Cap. olio (cm <sup>3</sup> )	Ton-nellate metriche a 700 (bar)	Peso prodotto (kg)
			Altezza rit. (mm)	Est. Altezza (mm)	Est. Dia. (mm)	Base al lato (mm)	Diametro asta pistone (mm)	Sporgen-za del tappo girevole (mm)						
227 (2452)	50,8	RGG2502	261,6	312,4	250,2	59,7	152,3	28,4	141,2	203,3	324,3	1647,4	228,0	87,2
	101,6	RGG2504	312,4	414,0	250,2	59,7	152,3	28,4	141,2	203,3	324,3	3294,8	228,0	101,2
	152,4	RGG2506	363,2	515,6	250,2	59,7	152,3	28,4	141,2	203,3	324,3	4942,2	228,0	115,1
	203,2	RGG2508	414,0	617,2	250,2	59,7	152,3	28,4	141,2	203,3	324,3	6589,6	228,0	129,1
	254,0	RGG25010	464,8	718,8	250,2	59,7	152,3	28,4	141,2	203,3	324,3	8237,0	228,0	143,0
	304,8	RGG25012	515,6	820,4	250,2	59,7	152,3	28,4	141,2	203,3	324,3	9884,4	228,0	156,9
	330,2	RGG25013	541,0	871,2	250,2	59,7	152,3	28,4	141,2	203,3	324,3	10708,1	228,0	163,9
	355,6	RGG25014	566,4	922,0	250,2	59,7	152,3	28,4	141,2	203,3	324,3	11531,8	228,0	170,9
272 (2942)	50,8	RGG3002	272,8	323,6	281,4	63,0	165,0	32,5	169,2	228,7	410,4	2084,9	288,5	114,0
	101,6	RGG3004	323,6	425,2	281,4	63,0	165,0	32,5	169,2	228,7	410,4	4169,7	288,5	131,0
	152,4	RGG3006	374,4	526,8	281,4	63,0	165,0	32,5	169,2	228,7	410,4	6254,6	288,5	148,0
	203,2	RGG3008	425,2	628,4	281,4	63,0	165,0	32,5	169,2	228,7	410,4	8339,5	288,5	164,5
	254,0	RGG30010	476,0	730,0	281,4	63,0	165,0	32,5	169,2	228,7	410,4	10424,3	288,5	182,0
	304,8	RGG30012	526,8	831,6	281,4	63,0	165,0	32,5	169,2	228,7	410,4	12509,2	288,5	198,9
	330,2	RGG30013	552,2	882,4	281,4	63,0	165,0	32,5	169,2	228,7	410,4	13551,6	288,5	207,4
	355,6	RGG30014	577,6	933,2	281,4	63,0	165,0	32,5	169,2	228,7	410,4	14594,1	288,5	215,9
363 (3923)	50,8	RGG4002	306,6	357,4	328,4	70,3	190,4	37,1	197,4	266,8	558,6	2837,6	392,6	177,2
	101,6	RGG4004	357,4	459,0	328,4	70,3	190,4	37,1	197,4	266,8	558,6	5675,1	392,6	200,1
	152,4	RGG4006	408,2	560,6	328,4	70,3	190,4	37,1	197,4	266,8	558,6	8512,7	392,6	223,0
	203,2	RGG4008	459,0	662,2	328,4	70,3	190,4	37,1	197,4	266,8	558,6	11350,2	392,6	245,8
	254,0	RGG40010	509,8	763,8	328,4	70,3	190,4	37,1	197,4	266,8	558,6	14187,8	392,6	268,7
	304,8	RGG40012	560,6	865,4	328,4	70,3	190,4	37,1	197,4	266,8	558,6	17025,4	392,6	291,6
	330,2	RGG40013	586,0	916,2	328,4	70,3	190,4	37,1	197,4	266,8	558,6	18444,1	392,6	303,0
	355,6	RGG40014	611,4	967,0	328,4	70,3	190,4	37,1	197,4	266,8	558,6	19862,9	392,6	314,5
454 (4903)	50,8	RGG5002	311,9	362,7	359,7	73,6	203,1	39,4	216,2	292,2	670,0	3403,7	471,0	205,0
	101,6	RGG5004	362,7	464,3	359,7	73,6	203,1	39,4	216,2	292,2	670,0	6807,3	471,0	240,6
	152,4	RGG5006	413,5	565,9	359,7	73,6	203,1	39,4	216,2	292,2	670,0	10211,0	471,0	267,4
	203,2	RGG5008	464,3	667,5	359,7	73,6	203,1	39,4	216,2	292,2	670,0	13614,7	471,0	294,1
	254,0	RGG50010	515,1	769,1	359,7	73,6	203,1	39,4	216,2	292,2	670,0	17018,4	471,0	320,8
	304,8	RGG50012	565,9	870,7	359,7	73,6	203,1	39,4	216,2	292,2	670,0	20422,0	471,0	347,5
	330,2	RGG50013	591,3	921,5	359,7	73,6	203,1	39,4	216,2	292,2	670,0	22123,9	471,0	360,9
	355,6	RGG50014	616,7	972,3	359,7	73,6	203,1	39,4	216,2	292,2	670,0	23825,7	471,0	374,3
544 (5884)	50,8	RGG6002	324,1	374,9	391,2	76,8	228,5	41,4	235,0	317,6	791,6	4021,2	556,4	255,0
	101,6	RGG6004	374,9	476,5	391,2	76,8	228,5	41,4	235,0	317,6	791,6	8042,5	556,4	287,7
	152,4	RGG6006	425,7	578,1	391,2	76,8	228,5	41,4	235,0	317,6	791,6	12063,7	556,4	320,5
	203,2	RGG6008	476,5	679,7	391,2	76,8	228,5	41,4	235,0	317,6	791,6	16085,0	556,4	353,2
	254,0	RGG60010	527,3	781,3	391,2	76,8	228,5	41,4	235,0	317,6	791,6	20106,2	556,4	385,9
	304,8	RGG60012	578,1	882,9	391,2	76,8	228,5	41,4	235,0	317,6	791,6	24127,4	556,4	418,7
	330,2	RGG60013	603,5	933,7	391,2	76,8	228,5	41,4	235,0	317,6	791,6	26138,0	556,4	435,0
	355,6	RGG60014	628,9	984,5	391,2	76,8	228,5	41,4	235,0	317,6	791,6	28148,7	556,4	451,4

Modello mostrato:  
**Famiglia RDG**



▶ La Serie RDG è la scelta perfetta per qualsiasi applicazione MRO con carichi pesanti.



### Caratteristiche

#### CILINDRO PER CARICHI PESANTI, PER APPLICAZIONI MRO GRAVOSE.

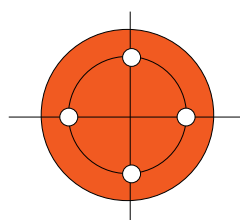
- Cilindri idraulici a doppia azione con ritorno, con portate comprese tra 50 e 181 tonnellate.
- Il tappo girevole brevettato garantisce un centraggio concentrato del carico fino a 5 gradi.
- La valvola di sicurezza impedisce la sovrappressurizzazione del circuito di retrazione.
- La tecnologia di tenuta fornisce lubrificazione per ridurre l'attrito e l'usura.
- Il trattamento superficiale di nitrocarburazione "Power-Tech" inibisce la corrosione e garantisce una durata eccezionale.
- Il design a pistone flottante resiste alle condizioni di carico laterale.
- Fori di montaggio della base standard su tutti i modelli (non sono mantenuti nella posizione della porta).
- Sono inclusi due giunti femmina da 3/8" NPTF ad alto flusso e una tracolla rimovibile con occhielli.
- Conforme agli standard di sicurezza ANSI / ASME B30.1.



#### Caratteristiche di progettazione della Serie RDG



#### Dimensioni tecniche, fori di montaggio della base



Quattro fori di montaggio alla base sono distanziati di 45° - standard su tutti i modelli.

Tonnellaggio	50	68	91	136	181
Numero di fori di montaggio della base	4	4	4	4	4
Dimensione filettatura base	M 12 X 1,75 - 6 H	M 12 X 1,75 - 6 H	M 16 X 1,5 - 6 H	M 16 X 1,5 - 6 H	M 20 X 1,5 - 6 H
Profondità della filettatura della base (mm)	18,0	18,0	15,7	22,9	30,5
Diametro di montaggio della base (mm)	77,0	93,0	101,6	139,1	145,3
Orientamento	L'orientamento dei fori di montaggio non è mantenuto rispetto alla posizione della porta.				

\* UN Filettatura

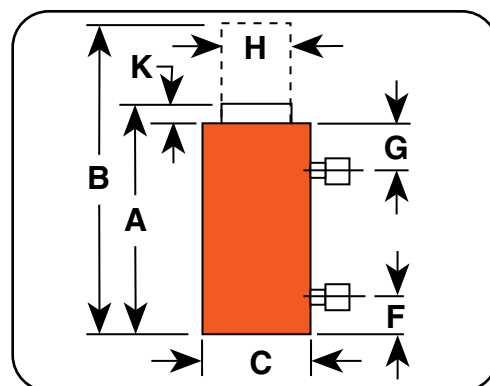


**Selezione cilindri**



Power Team raccomanda di utilizzare l'80% della capacità nominale e della corsa per massimizzare le prestazioni e la sicurezza del prodotto.

Sono disponibili lunghezze di corsa personalizzate. Per ulteriori dettagli e informazioni sulla disponibilità, contattare l'ufficio vendite Power Team locale.



**Informazioni per l'ordine**

Cil. Cap. Tonnellate metriche (kN)*	Corsa (mm)	N. Ordine	A	B	C	F	G	H	K	Diametro tappo girevole (mm)	Dia. foro (mm)	Cil. Eff. Area (Avanzato) (cm²)	Cap. olio (Est.) (cm³)	Cap olio (Ret.) (cm³)	Tonnellate metriche a 700 (bar)	Peso prodotto (kg)
			Altezza rit. (mm)	Est. Altezza (mm)	Dia esterno (mm)	Base al lato (mm)	Dall'alto alla porta (mm)	Diametro asta pistone (mm)	Sporgenza del tappo girevole (mm)							
50 (539)	50,8	RDG552	199,1	249,9	131,1	41,0	41,0	69,8	17,0	70,6	95,3	71,3	362,0	167,6	50,1	17,8
	101,6	RDG554	249,9	351,5	131,1	41,0	41,0	69,8	17,0	70,6	95,3	71,3	724,0	335,1	50,1	21,9
	152,4	RDG556	300,7	453,1	131,1	41,0	41,0	69,8	17,0	70,6	95,3	71,3	1086,0	502,7	50,1	27,3
	203,2	RDG558	351,5	554,7	131,1	41,0	41,0	69,8	17,0	70,6	95,3	71,3	1448,0	670,3	50,1	31,4
	254,0	RDG5510	402,3	656,3	131,1	41,0	41,0	69,8	17,0	70,6	95,3	71,3	1809,9	837,8	50,1	35,4
	304,8	RDG5512	453,1	757,9	131,1	41,0	41,0	69,8	17,0	70,6	95,3	71,3	2171,9	1005,4	50,1	39,5
	330,2	RDG5513	478,5	808,7	131,1	41,0	41,0	69,8	17,0	70,6	95,3	71,3	2352,9	1089,2	50,1	41,5
	355,6	RDG5514	503,9	859,5	131,1	41,0	41,0	69,8	17,0	70,6	95,3	71,3	2533,9	1173,0	50,1	43,5
68 (735)	50,8	RDG752	211,1	261,9	146,8	44,8	44,8	79,3	19,3	82,3	111,2	97,0	492,7	241,6	68,2	23,4
	101,6	RDG754	261,9	363,5	146,8	44,8	44,8	79,3	19,3	82,3	111,2	97,0	985,3	483,2	68,2	30,6
	152,4	RDG756	312,7	465,1	146,8	44,8	44,8	79,3	19,3	82,3	111,2	97,0	1478,0	724,7	68,2	35,5
	203,2	RDG758	363,5	566,7	146,8	44,8	44,8	79,3	19,3	82,3	111,2	97,0	1970,7	966,3	68,2	40,4
	254,0	RDG7510	414,3	668,3	146,8	44,8	44,8	79,3	19,3	82,3	111,2	97,0	2463,3	1207,9	68,2	45,2
	304,8	RDG7512	465,1	769,9	146,8	44,8	44,8	79,3	19,3	82,3	111,2	97,0	2956,0	1449,5	68,2	50,1
	330,2	RDG7513	490,5	820,7	146,8	44,8	44,8	79,3	19,3	82,3	111,2	97,0	3202,3	1570,3	68,2	52,5
	355,6	RDG7514	515,9	871,5	146,8	44,8	44,8	79,3	19,3	82,3	111,2	97,0	3448,7	1691,1	68,2	55,0
91 (981)	50,8	RDG1002	221,0	271,8	165,9	47,1	47,1	95,2	23,4	98,3	130,2	133,1	676,3	314,9	93,5	32,3
	101,6	RDG1004	271,8	373,4	165,9	47,1	47,1	95,2	23,4	98,3	130,2	133,1	1352,6	629,7	93,5	38,4
	152,4	RDG1006	322,6	475,0	165,9	47,1	47,1	95,2	23,4	98,3	130,2	133,1	2028,8	944,6	93,5	44,5
	203,2	RDG1008	373,4	576,6	165,9	47,1	47,1	95,2	23,4	98,3	130,2	133,1	2705,1	1259,5	93,5	50,7
	254,0	RDG10010	424,2	678,2	165,9	47,1	47,1	95,2	23,4	98,3	130,2	133,1	3381,4	1574,4	93,5	56,8
	304,8	RDG10012	475,0	779,8	165,9	47,1	47,1	95,2	23,4	98,3	130,2	133,1	4057,7	1889,2	93,5	63,0
	330,2	RDG10013	500,4	830,6	165,9	47,1	47,1	95,2	23,4	98,3	130,2	133,1	4395,8	2046,7	93,5	66,0
	355,6	RDG10014	525,8	881,4	165,9	47,1	47,1	95,2	23,4	98,3	130,2	133,1	4734,0	2204,1	93,5	69,1
136 (1471)	50,8	RDG1502	238,0	288,8	195,6	53,5	53,5	114,2	24,1	117,6	158,8	198,0	1005,6	485,1	139,1	46,8
	101,6	RDG1504	288,8	390,4	195,6	53,5	53,5	114,2	24,1	117,6	158,8	198,0	2011,3	970,2	139,1	54,9
	152,4	RDG1506	339,6	492,0	195,6	53,5	53,5	114,2	24,1	117,6	158,8	198,0	3016,9	1455,3	139,1	63,1
	203,2	RDG1508	390,4	593,6	195,6	53,5	53,5	114,2	24,1	117,6	158,8	198,0	4022,5	1940,4	139,1	71,3
	254,0	RDG15010	441,2	695,2	195,6	53,5	53,5	114,2	24,1	117,6	158,8	198,0	5028,2	2425,5	139,1	79,5
	304,8	RDG15012	492,0	796,8	195,6	53,5	53,5	114,2	24,1	117,6	158,8	198,0	6033,8	2910,7	139,1	87,7
	330,2	RDG15013	517,4	847,6	195,6	53,5	53,5	114,2	24,1	117,6	158,8	198,0	6536,6	3153,2	139,1	91,8
	355,6	RDG15014	542,8	898,4	195,6	53,5	53,5	114,2	24,1	117,6	158,8	198,0	7039,4	3395,8	139,1	95,8
181 (1961)	50,8	RDG2002	255,0	305,8	226,8	57,2	57,2	133,3	26,9	136,4	184,2	266,3	1353,1	644,5	187,2	67,5
	101,6	RDG2004	305,8	407,4	226,8	57,2	57,2	133,3	26,9	136,4	184,2	266,3	2706,1	1289,0	187,2	78,6
	152,4	RDG2006	356,6	509,0	226,8	57,2	57,2	133,3	26,9	136,4	184,2	266,3	4059,2	1933,4	187,2	89,6
	203,2	RDG2008	407,4	610,6	226,8	57,2	57,2	133,3	26,9	136,4	184,2	266,3	5412,2	2577,9	187,2	100,7
	254,0	RDG20010	458,2	712,2	226,8	57,2	57,2	133,3	26,9	136,4	184,2	266,3	6765,3	3222,4	187,2	111,8
	304,8	RDG20012	509,0	813,8	226,8	57,2	57,2	133,3	26,9	136,4	184,2	266,3	8118,3	3866,9	187,2	122,8
	330,2	RDG20013	534,4	864,6	226,8	57,2	57,2	133,3	26,9	136,4	184,2	266,3	8794,9	4189,1	187,2	128,3
	355,6	RDG20014	559,8	915,4	226,8	57,2	57,2	133,3	26,9	136,4	184,2	266,3	9471,4	4511,4	187,2	133,9

Modello mostrato:  
**Famiglia RDG**



**Caratteristiche**

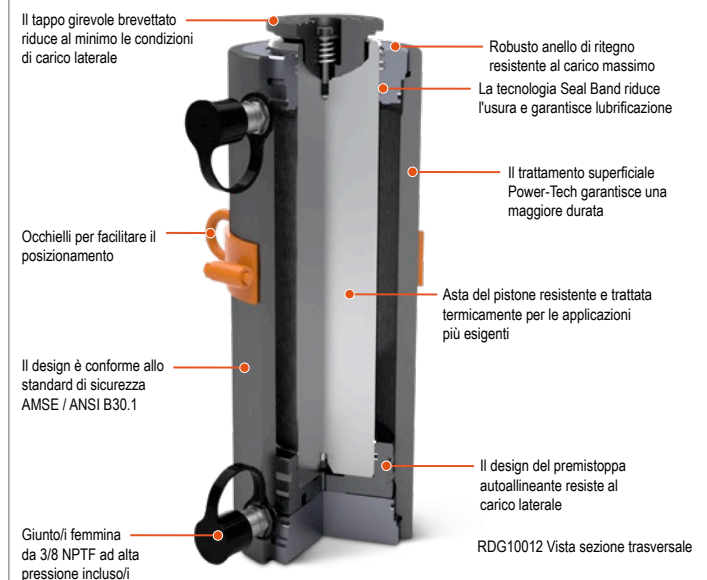
**CILINDRO PER CARICHI PESANTI, PER APPLICAZIONI DI MANUTENZIONE GRAVOSE.**

- Cilindri idraulici a doppia azione con ritorno, con portate comprese tra 227 e 544 tonnellate.
- Il tappo girevole brevettato garantisce un centraggio concentrato del carico fino a 5 gradi.
- La valvola di sicurezza impedisce la sovrappressurizzazione del circuito di retrazione.
- La tecnologia di tenuta fornisce lubrificazione per ridurre l'attrito e l'usura.
- Il trattamento superficiale di nitrocarburazione "Power-Tech" inibisce la corrosione e garantisce una durata eccezionale.
- Il design a pistone flottante resiste alle condizioni di carico laterale.
- Sono inclusi due giunti femmina da 3/8" NPTF ad alto flusso e una tracolla rimovibile con occhielli.
- Fori di montaggio della base standard su tutti i modelli (non sono mantenuti nella posizione della porta).
- Conforme agli standard di sicurezza ANSI / ASME B30.1.

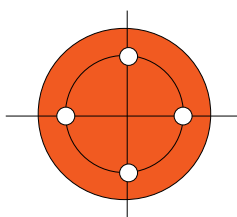
► La serie RDG è perfetta per applicazioni MRO nel settore minerario.



**Caratteristiche di progettazione della Serie RDG**



**Dimensioni tecniche, fori di montaggio della base**



Quattro fori di montaggio alla base sono distanziati di 45° - standard su tutti i modelli.

Tonnellaggio	227	272	363	454	544
Numero di fori di montaggio della base	4	4	4	4	4
Dimensione filettatura base*	M 24 X 3,0 - 6 H	M 24 X 3,0 - 6 H	M 30 X 3,5 - 6 H	M 30 X 3,5 - 6 H	M 33 X 2,0 - 6 H
Profondità della filettatura della base (mm)	37,0	37,0	45,7	45,7	49,5
Diametro di montaggio della base (mm)	153,9	179,3	194,3	227,3	245,1
Orientamento	L'orientamento dei fori di montaggio non è mantenuto rispetto alla posizione della porta.				

\* UN Filettatura

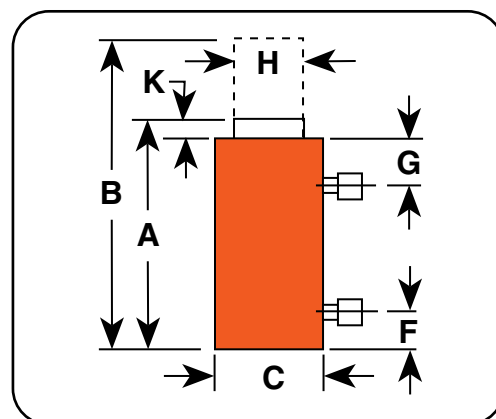


**Selezione cilindri**



Power Team raccomanda di utilizzare l'80% della capacità nominale e della corsa per massimizzare le prestazioni e la sicurezza del prodotto.

Sono disponibili lunghezze di corsa personalizzate. Per ulteriori dettagli e informazioni sulla disponibilità, contattare l'ufficio vendite Power Team locale.



**Informazioni per l'ordine**

Cil. Cap. Tonnellate metriche (kN)*	Corsa (mm)	N. Ordine	A	B	C	F	G	H	K	Diametro tappo girevole (mm)	Dia. foro (mm)	Cil. Eff. Area (Avanzato) (cm²)	Cap. olio (Est.) (cm³)	Cap. olio (Rit.) (cm³)	Tonnellate metriche a 700 (bar)	Peso prodotto (kg)
			Altezza rit. (mm)	Est. Altezza (mm)	Dia esterno (mm)	Base al lato (mm)	Dall'alto alla porta (mm)	Diametro asta pistone (mm)	Sporgenza del tappo girevole (mm)							
227 (2452)	50,8	RDG2502	261,6	312,4	250,2	59,7	59,7	152,3	28,4	141,2	203,3	324,3	1647,4	721,8	227,9	87,3
	101,6	RDG2504	312,4	414,0	250,2	59,7	59,7	152,3	28,4	141,2	203,3	324,3	3294,8	1443,6	227,9	101,2
	152,4	RDG2506	363,2	515,6	250,2	59,7	59,7	152,3	28,4	141,2	203,3	324,3	4942,2	2165,4	227,9	115,2
	203,2	RDG2508	414,0	617,2	250,2	59,7	59,7	152,3	28,4	141,2	203,3	324,3	6589,6	2887,3	227,9	129,2
	254,0	RDG25010	464,8	718,8	250,2	59,7	59,7	152,3	28,4	141,2	203,3	324,3	8237,0	3609,1	227,9	143,1
	304,8	RDG25012	515,6	820,4	250,2	59,7	59,7	152,3	28,4	141,2	203,3	324,3	9884,4	4330,9	227,9	157,0
	330,2	RDG25013	541,0	871,2	250,2	59,7	59,7	152,3	28,4	141,2	203,3	324,3	10708,1	4691,8	227,9	164,0
	355,6	RDG25014	566,4	922,0	250,2	59,7	59,7	152,3	28,4	141,2	203,3	324,3	11531,8	5052,7	227,9	171,0
272 (2942)	50,8	RDG3002	272,8	323,6	281,4	63,0	63,0	165,0	32,5	169,2	228,7	410,4	2084,9	998,5	288,5	114,1
	101,6	RDG3004	323,6	425,2	281,4	63,0	63,0	165,0	32,5	169,2	228,7	410,4	4169,7	1997,1	288,5	131,1
	152,4	RDG3006	374,4	526,8	281,4	63,0	63,0	165,0	32,5	169,2	228,7	410,4	6254,6	2995,6	288,5	148,1
	203,2	RDG3008	425,2	628,4	281,4	63,0	63,0	165,0	32,5	169,2	228,7	410,4	8339,5	3994,2	288,5	165,1
	254,0	RDG30010	476,0	730,0	281,4	63,0	63,0	165,0	32,5	169,2	228,7	410,4	10424,3	4992,7	288,5	182,1
	304,8	RDG30012	526,8	831,6	281,4	63,0	63,0	165,0	32,5	169,2	228,7	410,4	12509,2	5991,3	288,5	199,0
	330,2	RDG30013	552,2	882,4	281,4	63,0	63,0	165,0	32,5	169,2	228,7	410,4	13551,6	6490,5	288,5	207,5
	355,6	RDG30014	577,6	933,2	281,4	63,0	63,0	165,0	32,5	169,2	228,7	410,4	14594,1	6989,8	288,5	216,0
363 (3923)	50,8	RDG4002	306,6	357,4	328,4	70,3	70,3	190,4	37,1	197,4	266,8	558,6	2837,6	1391,1	392,7	177,3
	101,6	RDG4004	357,4	459,0	328,4	70,3	70,3	190,4	37,1	197,4	266,8	558,6	5675,1	2782,3	392,7	200,2
	152,4	RDG4006	408,2	560,6	328,4	70,3	70,3	190,4	37,1	197,4	266,8	558,6	8512,7	4173,4	392,7	223,1
	203,2	RDG4008	459,0	662,2	328,4	70,3	70,3	190,4	37,1	197,4	266,8	558,6	11350,2	5564,6	392,7	245,9
	254,0	RDG40010	509,8	763,8	328,4	70,3	70,3	190,4	37,1	197,4	266,8	558,6	14187,8	6955,7	392,7	268,8
	304,8	RDG40012	560,6	865,4	328,4	70,3	70,3	190,4	37,1	197,4	266,8	558,6	17025,4	8346,9	392,7	288,6
	330,2	RDG40013	586,0	916,2	328,4	70,3	70,3	190,4	37,1	197,4	266,8	558,6	18444,1	9042,5	392,7	303,1
	355,6	RDG40014	611,4	967,0	328,4	70,3	70,3	190,4	37,1	197,4	266,8	558,6	19862,9	9738,0	392,7	314,6
454 (4903)	50,8	RDG5002	311,9	362,7	359,7	73,6	73,6	203,1	39,4	216,2	292,2	670,0	3403,7	1757,9	471,0	214,0
	101,6	RDG5004	362,7	464,3	359,7	73,6	73,6	203,1	39,4	216,2	292,2	670,0	6807,3	3515,8	471,0	240,7
	152,4	RDG5006	413,5	565,9	359,7	73,6	73,6	203,1	39,4	216,2	292,2	670,0	10211,0	5273,8	471,0	267,5
	203,2	RDG5008	464,3	667,5	359,7	73,6	73,6	203,1	39,4	216,2	292,2	670,0	13614,7	7031,7	471,0	294,1
	254,0	RDG50010	515,1	769,1	359,7	73,6	73,6	203,1	39,4	216,2	292,2	670,0	17018,4	8789,6	471,0	320,9
	304,8	RDG50012	565,9	870,7	359,7	73,6	73,6	203,1	39,4	216,2	292,2	670,0	20422,0	10547,5	471,0	347,6
	330,2	RDG50013	591,3	921,5	359,7	73,6	73,6	203,1	39,4	216,2	292,2	670,0	22123,9	11426,5	471,0	361,0
	355,6	RDG50014	616,7	972,3	359,7	73,6	73,6	203,1	39,4	216,2	292,2	670,0	23825,7	12305,5	471,0	374,4
544 (5884)	50,8	RDG6002	324,1	374,9	391,2	76,8	76,8	228,5	41,4	235,0	317,6	791,6	4021,2	1938,2	556,5	255,2
	101,6	RDG6004	374,9	476,5	391,2	76,8	76,8	228,5	41,4	235,0	317,6	791,6	8042,5	3876,4	556,5	288,0
	152,4	RDG6006	425,7	578,1	391,2	76,8	76,8	228,5	41,4	235,0	317,6	791,6	12063,7	5814,7	556,5	320,7
	203,2	RDG6008	476,5	679,7	391,2	76,8	76,8	228,5	41,4	235,0	317,6	791,6	16085,0	7752,9	556,5	353,4
	254,0	RDG60010	527,3	781,3	391,2	76,8	76,8	228,5	41,4	235,0	317,6	791,6	20106,2	9691,1	556,5	386,2
	304,8	RDG60012	578,1	882,9	391,2	76,8	76,8	228,5	41,4	235,0	317,6	791,6	24127,4	11629,3	556,5	418,9
	330,2	RDG60013	603,5	933,7	391,2	76,8	76,8	228,5	41,4	235,0	317,6	791,6	26138,0	12598,4	556,5	435,2
	355,6	RDG60014	628,9	984,5	391,2	76,8	76,8	228,5	41,4	235,0	317,6	791,6	28148,7	13567,5	556,5	451,6

Modello mostrato:

**RD10013, RD556, RD300**



▶ Quattro cilindri speciali da 500 tonnellate e 610 mm di corsa utilizzati in una pressa a scorrimento per la crimpatura di funi metalliche da 89 mm.



### Caratteristiche

#### DESIGN DI ALTA QUALITÀ PER ELEVATA DURATA.

- Perfetto per il sollevamento di ponti, la ricostruzione di edifici, i cantieri navali, la manutenzione di attrezzature di servizio pubblico e minerarie.
- I cuscinetti con rivestimento in bronzo di alluminio garantiscono una lunga durata.
- L'asta del pistone cromata resiste alla corrosione.
- Le filettature dell'asta e del collare sono progettate per resistere al pieno carico.
- Il motivo a scanalature dell'anello nel tappo di carico aiuta a proteggere dallo slittamento del carico.
- Ogni cilindro è dotato di due giunti femmina 9796 3/8" NPTF.
- La valvola di sicurezza integrata impedisce la sovrappressurizzazione del circuito di retrazione.
- Dotato di fori di montaggio e filettature per collari.
- Conforme agli standard di sicurezza ANSI / ASME B30.1.



#### Caratteristiche di progettazione della Serie RD

- Cappuccio per carichi pesanti
- Raschiatore e guarnizione in uretano con supporto
- Valvola di sicurezza integrata
- Cuscinetti con rivestimento in bronzo di alluminio per usura molto intensa
- Asta del pistone cromata
- Guarnizione a "T" con rinforzi
- O-ring con supporto



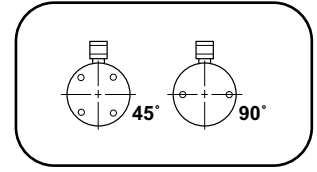
#### Prestazioni della Serie RD

La tabella a destra offre un'idea di cosa aspettarsi quando si accoppiano cilindri della serie RD a una pompa Power Team. Le prestazioni effettive variano a seconda delle condizioni di lavoro.

Pompa	Cilindro	Tempo di estensione del cilindro 25,4 mm	
		7 bar	700 bar
PE55	RD55	1,0 sec.	12,0 sec.
	RD100	1,8 sec.	22,5 sec.
	RD200	3,5 sec.	45,0 sec.
	RD400	7,2 sec.	92,0 sec.
PQ120 Series	RD200	3,4 sec.	20,6 sec.
	RD300	4,9 sec.	30,0 sec.
	RD400	6,4 sec.	39,0 sec.
PE400 Series	RD300	3,0 sec.	8,5 sec.
	RD400	3,9 sec.	11,1 sec.
	RD500	4,9 sec.	14,1 sec.

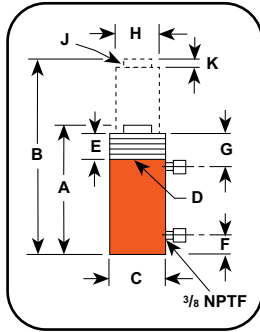
**Dimensioni tecniche, fori di montaggio della base**

Tonnellaggio cilindro	9	23	50	73	91	136	181	272	363	454
Numero di fori	2	4	4	4	4	4	4	4	4	6
Dimensione della filettatura*	3/8"-16	1/2"-13	5/8"-11	5/8"-11	3/4"-10	1"-8	1 1/4"-7	1 1/4"-7	1 1/2"-12	1 3/8"-12
Profondità filettatura (mm)	16	19	22	22	25	25	32	44	48	51
Diametro cerchio bulloni (mm)	51	70	89	114	140	152	165	159	184	203
Orientamento*	90°	45°	45°	45°	45°	45°	45°	Casuale	Casuale	Casuale

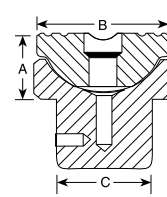


NOTA: I fori di montaggio della base sono standard su tutti i cilindri RD. \*Orientamento dei fori di montaggio della base rispetto al giunto.

\* UN Filettatura



**Informazioni per l'ordinazione dei tappi girevoli opzionali**



Tonnellaggio cilindrico	Cappuccio girevole Numero d'ordine	Peso (kg)	A (mm)	B (mm)	C (mm)
9	350144	0,4	22,2	36,5	21,8
23	350145	0,6	28,6	54,0	36,5
50	351325	1,9	61,9	63,5	39,3
91	351324	5,1	75,0	95,3	67,5
136 / 181	351334	5,8	66,7	111,1	77,8

**Informazioni per l'ordine**

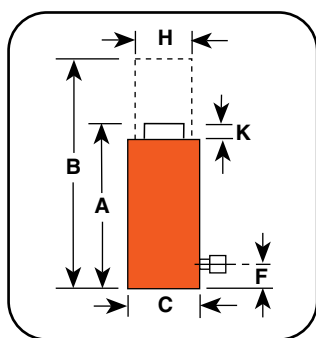
Cil. Cap. (tonnellata)	Corsa (mm)		N. Ordine	Cap. olio (cm³)		A	B	C	D	E	F	G	H	J	K	Capacità di carico Dia. (mm)	Dia. foro (mm)	Area effettiva cilindro (cm²)		Tonnellate metriche a 700 (bar)		Peso prodotto (kg)
	Spinta	Trazione		Spinta	Trazione	Altezza retratta (mm)	Altezza estesa (mm)	Dia esterno (mm)	Dimensione della filettatura del collare* (pollice)	Lunghezza filettatura (mm)	Base al lato (mm)	Cil. Pistone Dall'alto alla porta (mm)	Diametro asta pistone (mm)	Filettatura e profondità* asta interna (pollice)	Sporgenza dell'asta del pistone (mm)			Spinta	Trazione	Spinta	Trazione	
9	4	158,8	RD106	228	90	296,9	455,6	76,2	2 3/4 - 12	41,3	25,4	63,5	33,3	1-8 x 25,4	6,4	34,9	42,9	14,4	5,7	10,2	4,0	10,0
	4	254,0	RD1010	366	144	398,5	652,5	76,2	2 3/4 - 12	41,3	25,4	63,5	33,3	1-8 x 25,4	6,4	34,9	42,9	14,4	5,7	10,2	4,0	12,7
	4	406,4	RD1016	590	229	550,9	957,3	76,2	2 3/4 - 12	41,3	25,4	63,5	33,3	1-8 x 25,4	6,4	34,9	42,9	14,4	5,7	10,2	4,0	19,9
23	7	158,8	RD256	528	166	314,3	473,1	101,6	4 - 12	41,3	25,4	63,5	54,0	1 1/2-16 x 25,4	9,5	54,0	65,1	33,2	10,4	23,4	7,3	18,1
	7	362,0	RD2514	1205	376	517,5	879,5	101,6	4 - 12	41,3	25,4	63,5	54,0	1 1/2-16 x 25,4	9,5	54,0	65,1	33,2	10,4	23,4	7,3	29,5
50	25	158,8	RD556	1132	577	329,4	488,2	127,0	5 - 12	41,3	33,3	63,5	66,7	1 11/16-8 x 30,2	15,9	66,7	95,3	71,2	36,3	50,1	25,6	27,9
	25	333,4	RD5513	2376	1212	504,0	837,4	127,0	5 - 12	41,3	33,3	63,5	66,7	1 11/16-8 x 30,2	15,9	66,7	95,3	71,2	36,3	50,1	25,6	40,9
	25	460,4	RD5518	3280	1673	657,2	1117,6	127,0	5 - 12	41,3	33,3	63,5	66,7	1 11/16-8 x 30,2	15,9	66,7	95,3	71,2	36,3	50,1	25,6	64,5
73	40	333,4	RD8013	3421	1901	517,5	850,9	146,1	5 3/4 - 12	41,3	38,1	63,5	76,2	2-4 1/2 x 38,1	14,3	73,0	114,3	102,6	57,0	72,1	40,1	53,6
	40	168,3	RD1006	2242	959	350,0	518,3	174,6	6 7/8 - 12	41,3	38,1	63,5	98,4	2 3/4-12 x 29,4	15,9	98,4	130,2	133,1	57,0	93,5	40,1	57,2
	40	333,4	RD10013	4440	1902	515,1	848,5	174,6	6 7/8 - 12	41,3	38,1	63,5	98,4	2 3/4-12 x 29,4	15,9	98,4	130,2	133,1	57,0	93,5	40,1	82,2
	40	511,2	RD10020	6809	2919	718,3	1229,5	174,6	6 7/8 - 12	41,3	38,1	63,5	98,4	2 3/4-12 x 29,4	15,9	98,4	130,2	133,1	57,0	93,5	40,1	118,0
91	40	711,2	RD10028	9472	4048	977,9	1689,1	174,6	6 7/8 - 12	41,3	38,1	63,5	98,4	2 3/4-12 x 29,4	15,9	98,4	130,2	133,1	57,0	93,5	40,1	165,1
	40	812,8	RD10032	10832	4638	1079,5	1892,3	174,6	6 7/8 - 12	41,3	38,1	63,5	98,4	2 3/4-12 x 29,4	15,9	98,4	130,2	133,1	57,0	93,5	40,1	188,6
	66	168,3	RD1506	3334	1606	377,8	546,1	209,6	8 1/4 - 12	41,3	50,8	63,5	114,3	3 1/4-8 x 38,1	20,6	114,3	158,8	197,9	95,3	139,1	66,9	85,4
	66	333,4	RD15013	6604	3180	542,9	876,3	209,6	8 1/4 - 12	41,3	50,8	63,5	114,3	3 1/4-8 x 38,1	20,6	114,3	158,8	197,9	95,3	139,1	66,9	123,5
136	66	460,4	RD15018	9132	4392	673,9	1134,3	209,6	8 1/4 - 12	41,3	50,8	63,5	114,3	3 1/4-8 x 38,1	19,1	114,3	158,8	197,9	95,3	139,1	66,9	170,7
	66	609,6	RD15024	12077	5817	877,0	1486,6	209,6	8 1/4 - 12	41,3	50,8	63,5	114,3	3 1/4-8 x 38,1	20,6	114,3	158,8	197,9	95,3	139,1	66,9	227,2
	66	914,4	RD15036	18108	8718	1131,0	2045,4	209,6	8 1/4 - 12	41,3	50,8	63,5	114,3	3 1/4-8 x 38,1	19,1	114,3	158,8	197,9	95,3	139,1	66,9	341,1
	102	168,3	RD2006	4485	2457	406,4	574,7	241,3	9 1/2 - 12	41,3	63,5	68,3	123,8	3 1/4-8 x 57,1	27,0	114,3	184,2	266,3	145,9	187,2	102,6	118,9
181	102	333,4	RD20013	8886	4869	571,5	904,9	241,3	9 1/2 - 12	41,3	63,5	68,3	123,8	3 1/4-8 x 57,1	27,0	114,3	184,2	266,3	145,9	187,2	102,6	161,6
	102	460,4	RD20018	12270	6722	723,9	1184,3	241,3	9 1/2 - 12	41,3	63,5	68,3	123,8	3 1/4-8 x 57,1	27,0	114,3	184,2	266,3	145,9	187,2	102,6	200,7
	133	152,4	RD3006	5920	2903	488,9	591,3	273,1	10 1/2 - 12	60,3	85,7	85,7	158,8	2 1/2-12 x 82,5	28,6	174,6	222,3	387,8	190,0	272,7	133,6	172,5
272	133	330,2	RD30013	12825	6281	630,2	960,4	273,1	10 1/2 - 12	60,3	85,7	85,7	158,8	2 1/2-12 x 82,5	28,6	174,6	222,3	387,8	190,0	272,7	133,6	296,9
	169	50,8	RD4002	2573	1344	438,9	489,7	320,7	12 1/2 - 8	69,9	97,6	184,2	184,2	3-12 x 92,2	31,8	198,4	254,0	506,6	240,3	356,2	169,0	261,2
	169	152,4	RD4006	7724	4051	489,7	642,1	320,7	12 1/2 - 8	69,9	97,6	184,2	184,2	3-12 x 92,2	31,8	198,4	254,0	506,6	240,3	356,2	169,0	265,6
363	169	330,2	RD40013	16744	8790	667,5	997,7	320,7	12 1/2 - 8	69,9	97,6	184,2	184,2	3-12 x 92,2	31,8	198,4	254,0	506,6	240,3	356,2	169,0	349,6
	222	152,4	RD5006	9774	4838	522,3	674,7	374,7	14 3/4 - 8	79,4	105,6	105,6	203,2	3 1/4-12 x 107,9	38,1	215,9	285,8	641,1	317,0	450,8	222,8	371,8
	222	330,2	RD50013	21189	10480	700,1	1030,3	374,7	14 3/4 - 8	79,4	105,6	105,6	203,2	3 1/4-12 x 107,9	38,1	215,9	285,8	641,1	317,0	450,8	222,8	495,8
454	222	355,6	RD50014	22811	11274	725,4	1081,0	374,7	14 3/4 - 8	79,4	105,6	105,6	203,2	3 1/4-12 x 107,9	38,1	215,9	285,8	641,1	317,0	450,8	222,8	533,4
	222	609,6	RD50024	39100	19337	979,4	1589,0	374,7	14 3/4 - 8	79,4	105,6	105,6	203,2	3 1/4-12 x 107,9	38,1	215,9	285,8	641,1	317,0	450,8	222,8	914,4

\* UN Filettatura

Modello mostrato:  
**R2802C**



► **Dimensioni tecniche**



► **Informazioni per l'ordine**

Cil. Cap. Tonnellate metriche (kN)*	Corsa (mm)	N. Ordine	Cap. olio (cm <sup>3</sup> )	A	B	C	F	K		Dia. foro (mm)	Area effettiva del cilindro (cm <sup>2</sup> )	Tonnellate metriche a 700 (bar)	Peso prodotto (kg)
				Altezza retratta (mm)	Altezza estesa (mm)	Dia esterno (mm)	Base al lato (mm)	Diametro asta pistone (mm)	Sporgenza dell' asta del pistone (mm)				
50 (539)	50,8	R552C	362	125,4	176,2	127,0	25,4	95,3	3,2	95,3	71,2	50,1	12,3
	152,4	R556C	1087	227,0	379,4								22,7
	203,2	R558C	1458	277,8	481,0								23,2
	254,0	R5510C	1811	328,6	582,6								32,7
	304,8	R5512C	2179	379,4	684,2								33,9
91 (981)	50,8	R1002C	677	139,7	190,5	165,1	25,4	130,2	3,2	130,2	133,1	93,6	23,6
	152,4	R1006C	2030	241,3	393,7								40,4
	254	R10010C	3392	342,6	596,6								53,9
	304,8	R10012C	4064	393,4	698,2								59,4
	50,8	R1502C	1007	161,9	212,7								41,8
136 (1471)	152,4	R1506C	3019	263,5	415,9	204,8	31,8	158,8	3,2	158,8	197,9	139,1	68,6
	203,2	R1508C	4031	314,1	517,3								76,2
	254,0	R15010C	5032	365,1	619,1								95,3
	50,8	R2002C	1355	190,5	241,3								65,8
	101,6	R2004C	2704	241,3	342,9								71,2
181 (1961)	152,4	R2006C	4062	292,1	444,5	235,0	41,3	184,2	3,2	184,2	266,3	187,2	100,3
	203,2	R2008C	5408	342,9	546,1								107,5
	304,8	R20012C	8128	444,5	749,3								134,7
	50,8	R2802C	1861	190,5	241,3								91,6
	101,6	R2804C	3720	241,3	342,9								114,1
254 (2746)	152,4	R2806C	5583	292,1	444,5	260,4	41,3	215,9	3,2	215,9	365,9	257,5	136,7
	203,2	R2808C	7440	342,9	546,1								159,2
	254	R28010C	9308	393,7	647,7								181,7
	304,8	R28012C	11160	444,5	749,3								204,2
	50,8	R3552C	2326	231,8	282,6								137,1
322 (3579)	152,4	R3556C	6975	333,4	485,8	298,5	54,0	241,3	3,2	241,3	457,2	321,4	197,0
	203,2	R3558C	9291	384,3	587,5								222,0
	254,0	R35510C	11624	435,0	689,0								256,5
	304,8	R35512C	13945	485,9	790,7								286,5
	50,8	R4302C	2841	263,5	314,3								199,8
390 (4217)	101,6	R4304C	5686	314,4	416,0	330,2	63,5	266,7	3,2	266,7	558,5	392,7	238,1
	152,4	R4306C	18548	365,1	517,5								276,5
	203,2	R4308C	11373	416,0	619,2								314,8
	304,8	R43012C	17059	517,6	822,4								353,1
	50,8	R5652C	3710	292,1	342,9								289,7
513 (5541)	152,4	R5656C	11129	393,7	546,1	377,8	69,9	304,8	3,2	304,8	729,5	512,9	389,5
	203,2	R5658C	14830	444,5	647,7								439,1
	254,0	R56510C	18548	495,3	749,3								489,4
	304,8	R56512C	22237	546,1	850,9								538,9

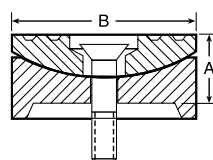
► **Caratteristiche**

**ALTO TONNELLAGGIO, APPLICAZIONE BASSO CICLO, RITRAZIONE PER GRAVITÀ.**

- Una banda indicatrice visibile avvisa quando viene raggiunto il finecorsa. Il limitatore di finecorsa della porta di troppo pieno (foro di scarico) impedisce al pistone di estendersi eccessivamente.
- Pistone e corpo in lega trattati termicamente per garantire affidabilità e resistenza.
- L'asta del pistone placcata aumenta la resistenza alla corrosione e offre un supporto superiore ai cuscinetti.
- I cappucci di carico girevoli opzionali riducono gli effetti delle inclinazioni di carico decentrate fino a 5 gradi. Le scanalature radiali sulla parte superiore del tappo riducono lo slittamento del carico.



**Informazioni per l'ordinazione dei tappi girevoli opzionali**



Tonnellaggio cilindro	Cappuccio girevole Numero d'ordine	Peso (kg)	A (mm)	B (mm)
50-91	420466	,08	25,4	71,4
136-181	420867	4,0	38,1	130,2
254	420868	6,1	44,5	149,2
322	420869	16,8	69,9	195,3
390	420870	23,6	79,4	225,4
513	420871	35,4	92,1	250,8

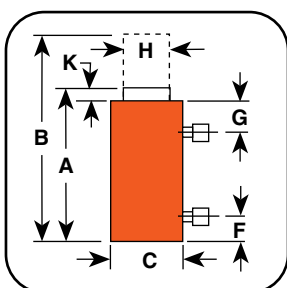
Ridurre gli effetti del carico decentrato. Inclinazione fino a 5 gradi. Le scanalature radiali sulla parte superiore del tappo riducono lo slittamento del carico. L'incavo sulla superficie di ciascun tappo aiuta a mantenere centrati i carichi sporgenti o di forma rotonda.

Modello mostrato:

**R2806D, R1502D**



► **Dimensioni tecniche**



► **Informazioni per l'ordine**

Cil. Cap. Tonnellate metriche (kN)*	Corsa (mm)	N. Ordine	Cap. olio (cm³)		A Altezza retratta (mm)	B Altezza estesa (mm)	C Dia esterno (mm)	F Base al lato (mm)	G Cilindro dall'alto alla porta (mm)	H Diametro asta pistone (mm)	K Sporgenza dell' asta del pistone (mm)	Dia. foro (mm)	Area effettiva cilindro (cm²)	Tonnellate metriche a 700 (bar)	Peso prodotto (kg)									
			Spinta	Ritrazione																				
91 (981)	50,8	R1002D	675	315	168,7	219,5	165,1	25,4	55,9	95,3	7,1	130,3	132,9	93,4	24,5									
	152,4	R1006D	2025	944	270,3	422,7									36,7									
	203,2	R1008D	2704	1262	321,0	524,2									47,1									
	254,0	R10010D	3376	1573	371,9	625,9									49,0									
136 (1471)	50,8	R1502D	1006	485	189,0	239,8	204,7	31,8	57,2	114,3	7,6	158,8	198,1	139,1	43,1									
	101,6	R1504D	2016	983	239,7	341,3									53,9									
	152,4	R1506D	3019	1455	290,6	443,0									61,7									
	203,6	R1508D	3703	1966	341,3	544,5									73,4									
	304,8	R15012D	8062	3933	442,9	747,7									101,1									
181 (1961)	50,8	R2002D	1354	642	206,8	257,6	235,0	41,4	58,7	133,4	8,6	184,2	266,5	187,2	61,7									
	101,6	R2004D	2704	1278	257,5	359,1									72,5									
	152,4	R2006D	4061	1927	308,4	460,8									84,8									
	203,2	R2008D	5408	2556	359,1	562,3									101,6									
	254,0	R20010D	6768	3212	410,0	664,0									108,4									
254 (2746)	50,8	R2802D	1858	773	233,7	284,5	276,4	47,8	65,5	165,1	10,4	215,9	365,8	257,3	127,0									
	101,6	R2804D	3720	1557	284,4	386,0									99,3									
	152,4	R2806D	5575	2320	335,3	487,7									102,0									
	203,2	R2808D	7423	3097	386,0	589,2									134,7									
	254,0	R28010D	9291	3867	436,9	690,9									153,3									
322 (3579)	50,8	R3552D	2324	777	66,8	339,9	298,5	54,1	69,9	196,9	11,2	241,3	457,4	321,4	170,6									
	101,6	R3554D	4654	1557	339,8	441,4									147,0									
	152,4	R3556D	6971	2330	390,7	543,1									166,9									
	203,2	R3558D	9308	3114	441,4	644,6									191,0									
	304,8	R35512D	13962	4670	543,0	847,8									212,2									
390 (4217)	50,8	R4302D	2838	977	312,7	363,5	330,2	63,5	74,9	215,9	11,9	266,7	558,7	392,7	259,0									
	101,6	R4304D	5686	1966	363,4	465,0									199,1									
	152,4	R4306D	8515	2930	414,3	566,7									222,2									
	203,2	R4308D	11373	3933	465,0	668,2									253,1									
	254,0	R43010D	14191	4883	515,9	769,9									278,5									
513 (5541)	50,8	R5652D	3707	1259	345,2	396,0	378,0	69,9	81,3	247,7	14,0	304,8	729,7	512,9	307,0									
	101,6	R5654D	7423	2524	395,9	497,5									280,8									
	152,4	R5656D	11120	3776	446,8	599,2									309,3									
	203,2	R5658D	14847	5047	497,5	700,7									350,2									
	254,0	R56510D	18534	6293	548,4	802,4									395,9									
	304,8	R56512D	22270	7571	599,1	903,9									420,0									
	609,6	R56524D	44491	15109	903,9	1513,5									453,1									
	1219,2	R56548D	88982	90218	1513,5	2732,7									793,7									
																								1133,9

► **Caratteristiche**

**CILINDRI DI RITORNO IDRAULICI AD ALTO TONNELLAGGIO E BASSO CICLO.**

- I cilindri sono dotati di serie di cappucci girevoli per ridurre gli effetti del carico decentrato.
- I cilindri possono essere "bloccati" senza subire danni.
- L'asta del pistone cromata a spessore e trattata termicamente riduce l'usura del pistone e del dado di tenuta.
- La valvola di sicurezza integrata impedisce la sovrappressurizzazione del circuito di retrazione.
- Ogni cilindro è dotato di due giunti femmina 9796 3/8" NPTF.



**Tubi idraulici**



Tubi idraulici per impieghi gravosi e in materiale termoplastico per soddisfare le vostre esigenze e garantire la sicurezza.

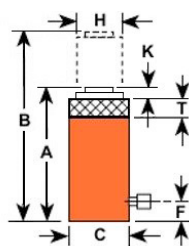
Per ulteriori dettagli, consultare la sezione dedicata agli accessori.

Modello mostrato:

**RGL552**



Nota: Quando si selezionano la capacità e la corsa di uno o più cilindri idraulici, Power Team consiglia di dimensionarli in base alla regola dell'80%. Ciò garantirà un ulteriore fattore di sicurezza e prolungherà le prestazioni del prodotto nel tempo.



**Caratteristiche**

- Il collare di bloccaggio meccanico positivo sostiene in modo sicuro il carico per lunghi periodi di tempo con la pressione idraulica rilasciata.
- Il tappo girevole brevettato garantisce un centraggio concentrato del carico fino a 5 gradi.
- La tecnologia di tenuta garantisce la lubrificazione dell'asta per ridurre l'attrito e l'usura.
- Robusto anello di ritegno resistente al carico massimo e conforme agli standard ANSI B30.1. Il trattamento superficiale di nitrocarburazione Power-Tech inibisce la corrosione e garantisce una durata eccezionale.
- Il trattamento superficiale di nitrocarburazione Power-Tech inibisce la corrosione e garantisce una durata eccezionale.

**Fori di montaggio della base**

Tonnellaggio	Numero fori di montaggio della base	Dimensione filettatura della base	Profondità filettatura della base (mm.)	Diametro di montaggio della base (mm.)	Orientamento
50	4	M 12 X 1,75 - 6 H	18,0	77,0	L'orientamento dei fori di montaggio non è mantenuto rispetto alla posizione della porta
68	4	M 12 X 1,75 - 6 H	18,0	93,0	
91	4	M 16 x 1,5 - 6 H	15,7	101,6	
136	4	M 16 x 1,5 - 6 H	22,9	130,0	
181	4	M 20 X 1,5 - 6 H	30,5	145,3	

I quattro fori di montaggio della base sono separati di 45° - di serie su tutti i modelli.

\* UN Filettatura

**Informazioni per l'ordine**

Cil. Cap. Tonnellate metriche (kN)*	Corsa (mm)	Ordine N.	A	B	C	F	H	K	T	Dia. foro (mm)	cil. Area eff. (Av.) (cm <sup>2</sup> )	Cap. olio (cm <sup>3</sup> )	Press interna cap. (bar)	Peso senza olio (kg)
			Altezza rit. (mm)	Est. Altezza (mm)	Est. Dia. (mm)	Base al lato (mm)	Diametro asta pistone (mm)	Sporgenza del tappo girevole (mm)	Spessore dado (mm)					
50 (490)	50,8	RGL552	197,61	248,41	131,06	22,10	69,85	13,46	20,83	95,25	71,25	361,97	687	17,6
	101,6	RGL554	248,41	350,01	131,06	22,10	69,85	13,46	46,23	95,25	71,25	723,94	687	21,6
	152,4	RGL556	299,21	451,61	131,06	22,10	69,85	13,46	71,63	95,25	71,25	1085,91	687	25,5
	203,2	RGL558	350,01	553,21	131,06	22,10	69,85	13,46	97,03	95,25	71,25	1447,87	687	29,5
	254	RGL5510	400,81	654,81	131,06	22,10	69,85	13,46	122,43	95,25	71,25	1809,84	687	33,5
68 (667)	304,8	RGL5512	451,61	756,41	131,06	22,10	69,85	13,46	147,83	95,25	71,25	2171,81	687	37,4
	50,8	RGL752	208,79	259,59	146,81	22,86	79,38	14,22	24,89	111,13	96,98	492,68	688	23,3
	101,6	RGL754	259,59	361,19	146,81	22,86	79,38	14,22	50,29	111,13	96,98	985,36	688	28,0
	152,4	RGL756	310,39	462,79	146,81	22,86	79,38	14,22	75,69	111,13	96,98	1478,04	688	32,7
	203,2	RGL758	361,19	564,39	146,81	22,86	79,38	14,22	101,09	111,13	96,98	1970,72	688	37,5
91 (892)	254	RGL7510	411,99	665,99	146,81	22,86	79,38	14,22	126,49	111,13	96,98	2463,40	688	42,3
	304,8	RGL7512	462,79	767,59	146,81	22,86	79,38	14,22	151,89	111,13	96,98	2956,08	688	47,0
	50,8	RGL1002	220,73	271,53	165,86	23,88	95,25	18,80	27,43	130,18	133,09	676,08	668	30,9
	101,6	RGL1004	271,53	373,13	165,86	23,88	95,25	18,80	52,83	130,18	133,09	1352,15	668	37,0
	152,4	RGL1006	322,33	474,73	165,86	23,88	95,25	18,80	78,23	130,18	133,09	2028,23	668	43,0
136 (1334)	203,2	RGL1008	373,13	576,33	165,86	23,88	95,25	18,80	103,63	130,18	133,09	2704,31	668	48,9
	254	RGL10010	423,93	677,93	165,86	23,88	95,25	18,80	129,03	130,18	133,09	3380,38	668	54,9
	304,8	RGL10012	474,73	779,53	165,86	23,88	95,25	18,80	154,43	130,18	133,09	4056,46	668	60,9
	50,8	RGL1502	243,84	294,64	196,85	31,24	114,30	18,29	34,04	158,75	197,93	1005,47	674	48,8
	101,6	RGL1504	294,64	396,24	196,85	31,24	114,30	18,29	59,44	158,75	197,93	2010,94	674	56,9
181 (1775)	152,4	RGL1506	345,44	497,84	196,85	31,24	114,30	18,29	84,84	158,75	197,93	3016,40	674	65,0
	203,2	RGL1508	396,24	599,44	196,85	31,24	114,30	18,29	110,24	158,75	197,93	4021,87	674	73,2
	254	RGL15010	447,04	701,04	196,85	31,24	114,30	18,29	135,64	158,75	197,93	5027,34	674	81,4
	304,8	RGL15012	497,84	802,64	196,85	31,24	114,30	18,29	161,04	158,75	197,93	6032,81	674	89,5
	50,8	RGL2002	268,99	319,79	228,60	37,85	133,35	21,34	38,61	184,15	266,33	1352,96	668	73,2
181 (1775)	101,6	RGL2004	319,79	421,39	228,60	37,85	133,35	21,34	64,01	184,15	266,33	2705,91	668	84,3
	152,4	RGL2006	370,59	522,99	228,60	37,85	133,35	21,34	89,41	184,15	266,33	4058,87	668	95,4
	203,2	RGL2008	421,39	624,59	228,60	37,85	133,35	21,34	114,81	184,15	266,33	5411,83	668	106,5
	254	RGL20010	472,19	726,19	228,60	37,85	133,35	21,34	140,21	184,15	266,33	6764,79	668	117,6
	304,8	RGL20012	522,99	827,79	228,60	37,85	133,35	21,34	165,61	184,15	266,33	8117,74	668	128,7

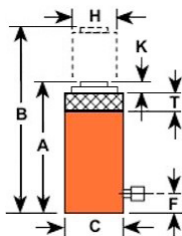
Modello mostrato:



RGL2506

RGL60010

Nota: Quando si selezionano la capacità e la corsa di uno o più cilindri idraulici, Power Team consiglia di dimensionarli in base alla regola dell'80%. Ciò garantirà un ulteriore fattore di sicurezza e prolungherà le prestazioni del prodotto nel tempo.



### Caratteristiche

- Il collare di bloccaggio meccanico positivo sostiene in modo sicuro il carico per lunghi periodi di tempo con la pressione idraulica rilasciata.
- Il tappo girevole brevettato garantisce un centraggio concentrato del carico fino a 5 gradi.
- La tecnologia di tenuta garantisce la lubrificazione dell'asta per ridurre l'attrito e l'usura.
- Il design ottimizzato del pistone resiste alle condizioni di carico laterale e alla corrosione, garantendo una durata eccezionale.
- Robusto anello di ritegno resistente al carico massimo e conforme agli standard ANSI B30.1.
- Il trattamento superficiale di nitrocarburazione Power-Tech inibisce la corrosione e garantisce una durata eccezionale.
- Fori di montaggio della base standard su tutti i modelli (non sono mantenuti nella posizione della porta.)

### Fori di montaggio della base

Tonnellaggio	Numero di fori di montaggio della base	Dimensione filettatura base	Profondità filettatura della base	Diametro di montaggio della base	Orientamento
			(mm.)	(mm.)	
227	4	M 24 X 3,0 - 6 H	37,0	153,9	L'orientamento dei fori di montaggio non è mantenuto rispetto alla posizione della porta
272	4	M 24 X 3,0 - 6 H	37,0	179,3	
363	4	M 30 x 3,5 - 6 H	45,7	194,3	
454	4	M 30 x 3,5 - 6 H	38,1	227,3	
544	4	M 33 X 2,0 - 6 H	49,5	245,1	

\* UN Filettatura

### Informazioni per l'ordine

Cil. Cap. Tonnellate metriche (kN)*	Corsa (mm)	Ordine N.	A	B	C	F	H	K	T	Dia. foro (mm)	Cil. Area eff. (Av.) (cm <sup>2</sup> )	Cap. olio (cm <sup>3</sup> )	Press Interna cap. (bar)	Peso senza olio (kg)
			Altezza rit. (mm)	est. Altezza (mm)	Est. Dia. (mm)	Base al lato (mm)	Diametro asta pistone (mm)	Sporgenza del tappo girevole (mm)	Spessore dado (mm)					
227 (2226)	50,8	RGL2502	298,20	349,00	256,54	59,69	152,40	22,86	42,16	203,20	324,28	686	107,7	1647,36
	101,6	RGL2504	349,00	450,60	256,54	59,69	152,40	22,86	42,16	203,20	324,28	686	122,4	3294,72
	152,4	RGL2506	399,80	552,20	256,54	59,69	152,40	22,86	42,16	203,20	324,28	686	137,1	4942,08
	203,2	RGL2508	450,60	653,80	256,54	59,69	152,40	22,86	42,16	203,20	324,28	686	151,8	6589,43
	254	RGL25010	501,40	755,40	256,54	59,69	152,40	22,86	42,16	203,20	324,28	686	166,6	8236,79
272 (2667)	304,8	RGL25012	552,20	857,00	256,54	59,69	152,40	22,86	42,16	203,20	324,28	686	181,3	9884,15
	50,8	RGL3002	349,00	399,80	289,56	62,99	165,10	26,42	82,30	228,60	410,42	650	161,8	2084,94
	101,6	RGL3004	399,80	501,40	289,56	62,99	165,10	26,42	82,30	228,60	410,42	650	180,0	4169,88
	152,4	RGL3006	450,60	603,00	289,56	62,99	165,10	26,42	82,30	228,60	410,42	650	198,2	6254,81
	203,2	RGL3008	501,40	704,60	289,56	62,99	165,10	26,42	82,30	228,60	410,42	650	216,4	8339,75
363 (3560)	254	RGL30010	552,20	806,20	289,56	62,99	165,10	26,42	82,30	228,60	410,42	650	234,6	10424,69
	304,8	RGL30012	603,00	907,80	289,56	62,99	165,10	26,42	82,30	228,60	410,42	650	252,7	12509,63
	50,8	RGL4002	396,75	447,55	337,82	70,36	190,50	30,48	96,52	266,73	558,73	637	253,7	2838,37
	101,6	RGL4004	447,55	549,15	337,82	70,36	190,50	30,48	96,52	266,73	558,73	637	278,2	5676,75
	152,4	RGL4006	498,35	650,75	337,82	70,36	190,50	30,48	96,52	266,73	558,73	637	302,8	8515,12
454 (4452)	203,2	RGL4008	549,15	752,35	337,82	70,36	190,50	30,48	96,52	266,73	558,73	637	327,3	11353,49
	254	RGL40010	599,95	853,95	337,82	70,36	190,50	30,48	96,52	266,73	558,73	637	351,9	14191,86
	304,8	RGL40012	650,75	955,55	337,82	70,36	190,50	30,48	96,52	266,73	558,73	637	376,4	17030,24
	50,8	RGL5002	414,02	464,82	374,65	73,66	203,20	33,27	108,20	292,10	670,10	664	324,3	3404,11
	101,6	RGL5004	464,82	566,42	374,65	73,66	203,20	33,27	108,20	292,10	670,10	664	354,2	6808,22
544 (5335)	152,4	RGL5006	515,62	668,02	374,65	73,66	203,20	33,27	108,20	292,10	670,10	664	384,0	10212,33
	203,2	RGL5008	566,42	769,62	374,65	73,66	203,20	33,27	108,20	292,10	670,10	664	413,9	13616,45
	254	RGL50010	617,22	871,22	374,65	73,66	203,20	33,27	108,20	292,10	670,10	664	443,7	17020,56
	304,8	RGL50012	668,02	972,82	374,65	73,66	203,20	33,27	108,20	292,10	670,10	664	473,6	20424,67
544 (5335)	50,8	RGL6002	432,05	482,85	406,40	76,71	228,60	36,07	113,28	317,50	791,71	674	389,4	4021,87
	101,6	RGL6004	482,85	584,45	406,40	76,71	228,60	36,07	113,28	317,50	791,71	674	425,6	8043,74
	152,4	RGL6006	533,65	686,05	406,40	76,71	228,60	36,07	113,28	317,50	791,71	674	461,7	12065,61
	203,2	RGL6008	584,45	787,65	406,40	76,71	228,60	36,07	113,28	317,50	791,71	674	497,9	16087,48
	254	RGL60010	635,25	889,25	406,40	76,71	228,60	36,07	113,28	317,50	791,71	674	534,1	20109,36
304,8	RGL60012	686,05	990,85	406,40	76,71	228,60	36,07	113,28	317,50	791,71	674	570,2	24131,23	

Modello mostrato:

**RA1006L, RA556L**



### Caratteristiche

**COLLARE DI BLOCCAGGIO MECCANICO POSITIVO PER SUPPORTARE IL MANTENIMENTO DEL CARICO ESTESO.**

- Sostiene il carico sollevato per lunghi periodi di tempo con la pressione idraulica rilasciata.
- Con un peso pari alla metà di quello dei cilindri in acciaio di capacità equivalente, i cilindri in alluminio sono ideali quando la trasportabilità è un fattore chiave.
- Dotato di maniglia per il trasporto.
- Conforme agli standard di sicurezza ANSI / ASME B30.1.

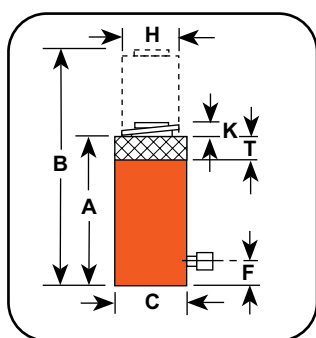


### Collare di bloccaggio



Il collare di bloccaggio consente il supporto non idraulico del carico.

### Dimensioni tecniche



### Ulteriori informazioni - Informazioni sulla sicurezza idraulica



Cerchi ottimi consigli sulla sicurezza? Visita la nostra sezione Risorse per comprendere meglio gli aspetti relativi alla sicurezza idraulica e meccanica e sapere a cosa prestare attenzione quando si lavora con sistemi idraulici.

### Informazioni per l'ordine

Cil. Cap. Tonnellate metriche (kN)*	Corsa (mm)	N. Ordine	Cap. olio (cm <sup>3</sup> )	A	B	C	F	H	K	T	Dia. foro (mm)	Area effettiva cilindro (cm <sup>2</sup> )	Tonnellate metriche a 700 (bar)	Peso prodotto (kg)
				Altezza retratta (mm)	Altezza estesa (mm)	Dia esterno (mm)	Base al lato (mm)	Diametro asta pistone (mm)	Sporgenza dell' asta del pistone (mm)	Spessore dado (mm)				
50 (539)	155,5	RA556L	1109	317,5	473,1	133,4	34,9	82,6	12,7	38,1	95,3	71,2	50,1	13,4
91 (984)	158,8	RA1006L	2116	339,7	498,5	187,3	30,2	114,3	6,4	38,1	130,2	133,0	93,5	29,0

Modello mostrato:

**R556L**

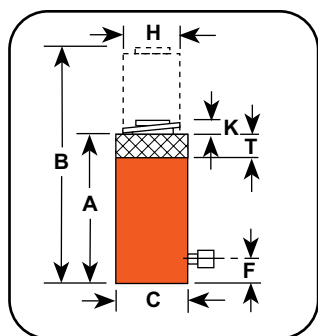


**Caratteristiche**

**COLLARE DI BLOCCAGGIO MECCANICO POSITIVO PER SOSTENERE IL CARICO.**

- Sostiene il carico sollevato per lunghi periodi di tempo con la pressione idraulica rilasciata.
- Una banda indicatrice visibile avvisa quando viene raggiunto il finecorsa. Il limitatore di finecorsa della porta di troppo pieno ("foro di scarico") impedisce al pistone di estendersi eccessivamente.
- Tutti i cilindri sono dotati di pistoni rivestiti per resistere alla corrosione e all'abrasione.
- Conforme agli standard di sicurezza ANSI / ASME B30.1.

**Dimensioni tecniche**



**Informazioni per l'ordinazione dei tappi girevoli opzionali**

Tonnellaggio cilindrico	Cappuccio girevole Numero d'ordine	Peso (kg)	A (mm)	B (mm)
50-91	420866	0,8	25,4	71,4
136-181	420867	4,8	38,1	130,2
254	420868	6,1	44,5	149,2
322	420869	16,8	69,9	195,3
390	420870	23,6	79,4	225,4
513	420871	35,4	92,1	250,8

Riduce gli effetti del carico decentrato. Inclinazione fino a 5 gradi. Le scanalature radiali sulla parte superiore del tappo riducono lo slittamento del carico. L'incavo sulla superficie di ciascun tappo aiuta a mantenere i carichi centrati e di forma rotonda.

**Informazioni per l'ordine**

Cil. Cap. Tonnellate metriche (kN)*	Corsa (mm)	N. Ordine	Cap. olio (cm³)	A	B	C	F	K	L	T	Dia. foro (mm)	Area effettiva cilindro (cm²)	Tonnellate metriche a 700 (bar)	Peso prodotto (kg)
				Altezza retratta (mm)	Altezza estesa (mm)	Dia esterno (mm)	Base al lato (mm)	Diametro asta pistone (mm)	Sporgenza dell'asta del pistone (mm)	Spessore dado (mm)				
50 (539)	50,8	R552L	362	161,9	212,7	125,4	25,4	95,3	3,2	36,5	95,3	71,2	50,1	15,3
	101,6	R554L	721	212,8	314,4									15,5
	152,4	R556L	1087	263,5	415,9									26,3
	203,2	R558L	1442	314,4	517,6									27,2
	254,0	R5510L	1811	365,1	619,1									36,3
91 (981)	304,8	R5512L	2163	416,0	720,8	40,8								
	50,8	R1002L	677	184,2	235,0	30,0								
	152,4	R1006L	2030	285,8	438,2	46,8								
	203,2	R1008L	2703	336,5	539,7	47,6								
	254,0	R10010L	3383	387,4	641,4	64,5								
136 (1471)	304,8	R1502L	1007	206,4	257,2	53,0								
	50,8	R1504L	2016	257,3	358,9	67,6								
	101,6	R1506L	3019	308,0	460,4	80,4								
	152,4	R1508L	4027	358,9	561,9	106,6								
	203,2	R15010L	5027	409,7	663,7	120,3								
181 (1932)	304,8	R15012L	6030	460,5	765,3	120,3								
	50,8	R2002L	1355	241,3	292,1	83,1								
	101,6	R2004L	2032	266,7	342,9	76,2								
	152,4	R2006L	4062	342,9	495,3	117,6								
	203,2	R2008L	3303	393,7	596,9	120,2								
254 (2746)	304,8	R2802L	1861	247,7	298,5	118,5								
	50,8	R2804L	3720	298,4	400,0	119,3								
	101,6	R2806L	5583	349,3	501,7	163,0								
	152,4	R2808L	7440	400,0	603,2	163,5								
	203,2	R28010L	9305	450,9	704,9	208,1								
322 (3482)	304,8	R28012L	11160	501,6	806,4	210,4								
	50,8	R3552L	2326	292,1	342,9	173								
	101,6	R3554L	4654	342,9	444,5	173,7								
	152,4	R3556L	6975	393,7	546,1	232,5								
	203,2	R3558L	9308	444,5	647,7	233,6								
390 (4217)	304,8	R35512L	13962	546,1	850,9	296,6								
	50,8	R4302L	2841	333,4	384,2	252,4								
	101,6	R4304L	5686	384,3	485,9	254,4								
	152,4	R4306L	9520	435,0	587,4	329,2								
	203,2	R4308L	11373	485,9	689,1	369,6								
513 (5541)	254,0	R43010L	14201	536,6	790,6	405,9								
	304,8	R43012L	17059	587,5	892,3	407,7								
	355,6	R43014L	19878	638,3	993,9	409,9								
	50,8	R5652L	371	371,2	422,3	368,2								
	101,6	R5654L	7423	422,4	524,0	371,4								
513 (5541)	152,4	R5656L	11129	473,1	625,5	468,0								
	254,0	R56510L	18548	574,7	828,7	568,0								
	304,8	R56512L	22270	626,6	930,4	572,4								

NOTA: I carichi supportati non devono superare la capacità nominale dei cilindri. Non destinato a sostenere carichi dinamici aggiuntivi, come quelli applicati dai veicoli in movimento.

Modello mostrato:

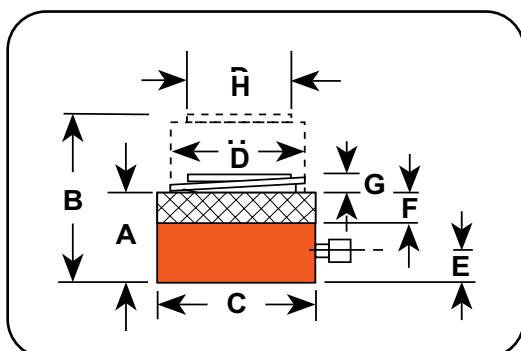
**RGP5652, RGP2202**



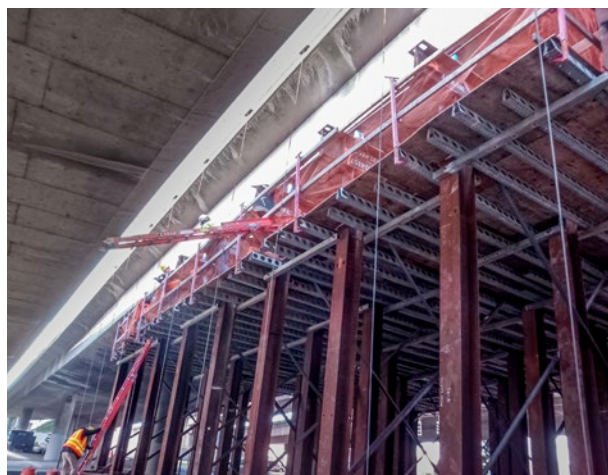
### Caratteristiche

- Il collare di bloccaggio meccanico sostiene in modo sicuro i carichi per un periodo di tempo prolungato, eliminando il rischio che una perdita idraulica provochi uno spostamento del carico.
- Il tappo girevole brevettato con inclinazione di 5 gradi concentra i carichi per ridurre al minimo le condizioni di offset.
- Il design compatto è ideale per spazi ristretti
- Il design della filettatura di rinforzo garantisce la resistenza e la sicurezza del collare di bloccaggio, oltre a un rapido smontaggio che consente di risparmiare tempo.
- Il trattamento superficiale di nitrocarburazione *Power-Tech* inibisce la corrosione e garantisce una durata eccezionale.
- Il foro di scarico fornisce un'indicazione visiva dell'eccessiva corsa del pistone.
- Sono inclusi un giunto femmina da 3/8" NPTF ad alto flusso e occhielli di trasporto.

### Dimensioni tecniche



▶ I cilindri piatti di chiusura sono ideali per spazi ristretti.



### Informazioni per l'ordine

Cil. Cap. Tonnellate metriche (kN)*	Corsa (MM)	Ordine N.	A	B	C	D	E	F	G	H	Area eff. cil. (Av.) (CM <sup>2</sup> )	Cap olio (CM <sup>3</sup> )	Press interna cap, (BAR)	Peso, senza olio (KG)	Peso senza olio (lb.)
			Altezza Rit. (MM)	Altezza est (MM)	Dia esterno (MM)	Dia foro, (MM)	Base al lato (MM)	Spessore dado (MM)	Protube- ranza tappo (MM)	Dia. cap. (MM)					
61 (589)	44,45	RGP672	121,41	165,86	147,32	104,78	21,84	22,23	0,69	70,61	86,22	383,23	691	15,2	33,5
100 (981)	44,45	RGP1102	132,33	176,78	177,80	136,53	22,53	28,58	1,07	98,30	146,39	650,69	669	23,7	52,3
163 (1589)	44,45	RGP1802	147,83	192,28	228,60	171,45	26,67	34,93	2,51	117,60	230,86	1.026,18	694	44,1	97,2
200 (1961)	44,45	RGP2202	156,72	201,17	254,00	190,50	28,19	40,64	2,46	136,40	285,01	1.266,89	687	57,7	127,2
254 (2481)	44,45	RGP2802	159,26	203,71	279,40	215,90	30,48	41,91	2,44	141,22	366,09	1.627,25	680	70,4	155,2
390 (3825)	44,45	RGP4302	177,80	222,25	355,60	266,70	39,37	47,63	2,64	169,16	558,63	2.483,10	685	128,1	282,5
513 (5031)	44,45	RGP5652	193,04	237,49	406,40	304,80	46,74	53,34	6,30	197,36	729,64	3.243,24	689	180,8	398,7



**ZCC500-6**

**Caratteristiche**

- Cilindro dotato di anello di ritegno integrato e che può essere "bloccato" senza subire danni.
- Cappuccio girevole integrale rinforzato per ridurre gli effetti del carico decentrato.
- Raschiaolio del pistone per tenere lontani sporco, acqua e altri contaminanti dal cuscinetto interno e dalle superfici del foro.
- Il pistone placcato resiste alla corrosione e all'abrasione.
- I fori di montaggio della base sono standard.
- Ogni cilindro è dotato di un giunto femmina da 3/8" NPTF.
- Pressione massima di esercizio 10.000 psi (700 bar).

**Caratteristiche**

- Disponibile con tappo di carico piatto temprato integrato o tappo girevole opzionale.
- Raschiaolio del pistone per tenere lontani sporco, acqua e altri contaminanti dal cuscinetto interno e dalle superfici del foro.
- A doppia azione per una retrazione rapida e precisa.
- Il cilindro può essere "bloccato" senza subire danni.
- Il pistone placcato resiste alla corrosione e all'abrasione.
- La valvola di sicurezza integrata impedisce la sovrappressurizzazione del circuito di retrazione.
- Ogni cilindro è dotato di due giunti femmina da 3/8" NPTF.
- Pressione massima di esercizio 10.000 psi (700 bar).



**ZDD1000-6**

**Caratteristiche**

- Cappuccio girevole integrale rinforzato per ridurre gli effetti del carico decentrato.
- Il collare di bloccaggio sostiene meccanicamente il carico per lunghi periodi di tempo con la pressione idraulica rilasciata.
- Dotato di limitatore di finecorsa con porta di troppo pieno per impedire l'estensione eccessiva del pistone.
- Il rivestimento speciale garantisce resistenza alla corrosione e basso attrito per un funzionamento più fluido.
- Ogni cilindro è dotato di un giunto femmina da 3/8" NPTF.
- Pressione massima di esercizio 10.000 psi (700 bar).



**ZCL500-8**

**Per ulteriori informazioni sui cilindri della Serie Z, contattare il Servizio clienti/Assistenza tecnica.**

# POMPE

## UNITÀ DI ALIMENTAZIONE AD ALTA PRESSIONE LEADER DI MERCATO PER UN'AMPIA GAMMA DI APPLICAZIONI E UTILIZZI.

Ogni unità di potenza viene sottoposta a un rigoroso processo di assemblaggio e collaudo per garantire il massimo livello di prestazioni:

- Le unità di alimentazione sono disponibili nelle configurazioni manuale o elettrica. Le opzioni di alimentazione includono elettrica, ad aria e a gas.
- Ampia gamma di dimensioni del serbatoio, da meno di 0,99 l a 152 l
- Ampia gamma di configurazioni delle valvole, quali valvole di scarico, a 2 vie, a 3 vie e a 4 vie in configurazioni manuali e solenoidi.
- Che tu stia cercando una pompa manuale, elettrica o pneumatica, le pompe Power Team possono generare portate fino a 420 cm<sup>3</sup> / minuto a 700 Bar.



Powerthon  
Limited  
**Lifetime**  
WARRANTY  
ISO 9001 Certified

Worry-Free  
Ownership



Sezione / Serie	Fonte di alimentazione	Fasi di flusso	Portata a pressione massima	Pagina/e
Introduzione	Tutte	Tutte	Tutte	45-48
P	Manuale	A velocità singola e doppia	197-901 cm <sup>3</sup> .	49
RPS	Manuale	A velocità singola e doppia	—	51
PA6	Aria	A singola azione	1721 cm <sup>3</sup> .	53
PA6D	Aria	Velocità singola	98 cm <sup>3</sup> .	55
PA9	Aria	Velocità singola	147 cm <sup>3</sup> .	57
PA60	Aria	Due velocità	98 cm <sup>3</sup> .	59
PA50	Aria	Velocità singola	459 cm <sup>3</sup> .	61
PA17	Aria	Due velocità	279 cm <sup>3</sup> .	63
PA46/PA55	Aria	Due velocità	754-901 cm <sup>3</sup> .	65
PB43	Batteria	Due velocità	705 cm <sup>3</sup> .	67
PB10	Batteria	Due velocità	164 cm <sup>3</sup> .	69
PE10	Elettrico	Due velocità	164 cm <sup>3</sup> .	73
PE17	Elettrico	Due velocità	279 cm <sup>3</sup> .	75
PE18	Elettrico	Due velocità	295 cm <sup>3</sup> .	77
PE21	Elettrico	Due velocità	361 cm <sup>3</sup> .	79
PED	Elettrico	Due velocità	410 cm <sup>3</sup> .	81
PE30	Elettrico	Due velocità	492 cm <sup>3</sup> .	83
PE46	Elettrico	Due velocità	754 cm <sup>3</sup> .	85
PE55	Elettrico	Due velocità	901 cm <sup>3</sup> .	87
PE60	Elettrico	Due velocità	918 cm <sup>3</sup> .	89
PQ60	Elettrico	Due velocità	983 cm <sup>3</sup> .	91
PQ120	Elettrico	Due velocità	1966 cm <sup>3</sup> .	93
PE400	Elettrico	Due velocità	6883 cm <sup>3</sup> .	95
PE-NUT	Elettrico	Due velocità	492 cm <sup>3</sup> .	97
PG120_CP	Gas	Due velocità	2130 cm <sup>3</sup> .	98
PG30/55	Gas	Due velocità	492-901 cm <sup>3</sup> .	99
PG120-PG400	Gas	Due velocità	2130-6883 cm <sup>3</sup> .	101
eSync	Elettrico, Batteria	—	—	103
MCS	Elettrico	—	1966-6883 cm <sup>3</sup> .	105
ATO	Aria, Elettr., Gas	Costruito su misura	—	107



## SCEGLIERE LA POMPA ADATTA:

**Fase 1** Selezionare la pompa idraulica più adatta all'applicazione.

**Fase 2** Selezionare la serie di pompe con portata d'olio e capacità del serbatoio adeguate all'utensile.

**Fase 3** Selezionare la pompa della serie con l'opzione valvola più adatta all'utensile e all'applicazione.

## CONSIDERAZIONI SUL DIMENSIONAMENTO DELLE POMPE:

- Qual è la pressione massima di esercizio del sistema (bar) richiesta?
- Qual è il volume di olio necessario? (Per pompe manuali, cm<sup>3</sup> di olio per ogni corsa della maniglia. Per pompe elettriche, cm<sup>3</sup>/min. di olio).
- È necessaria una pompa a una o due velocità? (Le pompe a due velocità erogano un elevato volume di olio a bassa pressione per un rapido avanzamento del pistone del cilindro, quindi passano alla fase di alta pressione e basso volume sotto carico).
- Qual è la fonte di alimentazione preferibile?
  - Manuale (azionabile con le mani o con i piedi): Garantisce portabilità, può essere utilizzata dove non sono disponibili elettricità o aria compressa.
  - Aria/idraulico: Utilizza l'aria compressa dell'officina o un compressore d'aria portatile.
  - Elettrico/idraulico: Qual è la tensione disponibile? È preferibile una pompa a batteria?
  - Motore a benzina/idraulico: Alimenta pompe ad alta potenza in cantieri remoti dove non sono disponibili aria o elettricità.
- La portabilità della pompa è un fattore da considerare?
- La pompa verrà utilizzata in modo intermittente o dovrà garantire un funzionamento ad alto ciclo? L'applicazione richiede che la pompa sia in grado di avviarsi sotto carico?
- L'accumulo di calore dei fluidi è un fattore rilevante nell'applicazione prevista? Le applicazioni ad alto ciclo possono richiedere un serbatoio dell'olio di maggiore capacità per il raffreddamento.
- L'applicazione richiederà una cilindrata elevata o cilindri multipli? La dimensione del serbatoio e i livelli di potenza della pompa saranno fattori da tenere in considerazione.
- L'ambiente di lavoro richiede una pompa con un basso livello di rumorosità (dBA)?
- La pompa deve funzionare in un ambiente privo di scintille?
- È necessario il marchio CE?



► **Pompe idrauliche ad azionamento manuale:**



- **P12, P23, P55** – Queste pompe a velocità singola sono destinate all'uso con cilindri a singola azione.
- **P19/P19L, P59/P59L, P59F, P157, P159, P300, P460** – Queste pompe a due velocità vengono utilizzate con cilindri a singola azione. La funzione a due velocità fornisce un elevato volume d'olio per un rapido avvicinamento del pistone del cilindro al lavoro, quindi la pompa passa automaticamente alla fase di alta pressione. Ciò riduce il numero di colpi necessari alla pompa.
- **P157D, P159D, P300D, P460D** – Queste pompe a due velocità sono utilizzate con cilindri a doppia azione.

► **Pompe pneumatiche/idrauliche:**

Utilizzate dove l'aria è la fonte di energia preferenziale o dove l'elettricità non è disponibile. Ideali per l'uso in ambienti petrolchimici, minerari o altri ambienti infiammabili o esplosivi.



- **Serie PA6** – Queste pompe a velocità singola azionano cilindri a singola azione o a doppia azione.
- **PA9 Series** – Queste nuove pompe a velocità singola azionano cilindri a singola azione e sono ideali per alimentare utensili idraulici portatili.
- **Serie PA50** – Queste pompe a velocità singola azionano cilindri a bassa pressione (221 bar) a singola azione o a doppia azione.
- **PA60** – Questa pompa a due velocità è dotata di un collettore per azionare più cilindri e dispone di un serbatoio da 7,6 l.
- **PA64** – Simile alla PA60, questa pompa a due velocità aziona cilindri a singola azione o a doppia azione.
- **PA172 e PA174** – Queste pompe "economiche" a due velocità azionano cilindri a singola azione o a doppia azione, a seconda del modello scelto. Forniscono un rapporto peso/potenza ridotto.
- **Serie PA462 e PA464** – Queste pompe a due velocità azionano cilindri a singola o doppia azione, a seconda del modello selezionato. Offrono un avanzamento del pistone del cilindro ad alta velocità.
- **PA554** – Questa pompa a due velocità aziona cilindri a singola azione o a doppia azione, erogando un elevato volume di olio.

► **Pompe elettriche/idrauliche:**

Tutte le seguenti pompe sono modelli a due velocità e possono essere utilizzate per azionare cilindri a singola azione o a doppia azione.



- **Serie PE/PB10 e "Quarter Horse"** – Queste pompe sono dotate di un motore elettrico da 1/4 hp. È disponibile una versione alimentata a batteria. Presentano un basso livello di rumorosità e pesano solo 9,1 kg. Sono ideali per alimentare divaricatori idraulici portatili, spaccadadi, divaricatori per flange di tubi e altri utensili.
- **Serie PE17** – Classificate CSA per funzionamento intermittente, sono dotate di un motore a induzione monofase da 1/2 hp con un basso livello di rumorosità (67-81 dBA). Come fonte di alimentazione è possibile utilizzare generatori più piccoli e circuiti a basso amperaggio.
- **Serie PE46** – Alimentata da un motore a induzione monofase da 1-1/2 hp, funziona con un livello di rumorosità moderato compreso tra 77 e 81 dBA. Classificata CSA per servizio intermittente.
- **Serie PE18** – Classificate CSA per funzionamento intermittente, sono dotate di un motore universale monofase da 1/2 hp con un livello di rumorosità di 85-90 dBA. Offrono prestazioni elevate a un prezzo contenuto. Caratterizzate da un basso assorbimento di corrente.
- **Serie PE30** – Dotate di motore monofase a magneti permanenti da 1 hp, hanno un livello di rumorosità di soli 82-87 dBA. Classificata CSA per funzionamento intermittente e richiedono una tensione relativamente bassa. Ideali per l'uso in applicazioni edili generiche. La gabbia di sicurezza/maniglia protegge il motore e i comandi.
- **Serie PE55 e PED25** – Dotate di un motore universale monofase da 1-1/8 hp, hanno un livello di rumorosità compreso tra 90 e 95 dBA. Offrono il miglior rapporto peso/prestazioni rispetto a qualsiasi altra pompa elettrica/idraulica Power Team. Classificata CSA per servizio intermittente. Le versioni PED25 sono pompe a "doppio flusso" che erogano la stessa pressione bassa e alta a entrambe le valvole e hanno un livello di rumorosità di 80-85 dBA. Sono caratterizzate da un motore a induzione da 1-1/2 hp.



► **Pompe elettriche/idrauliche: (CONT.)**



- **Serie PE60** – Queste pompe Vanguard® Supreme® garantiscono un funzionamento senza problemi anche negli ambienti di lavoro più difficili. Alimentate da un motore monofase da 1-1/8 hp, presentano un livello di rumorosità moderato di 80-85 dBA. Si avviano sotto carico anche con le tensioni ridotte presenti nei cantieri edili. Pompe ad alta portata, ideali per l'uso con martinetti di post-tensionamento/precompressione e altri utensili idraulici ad alta pressione.
- **Pompe "su misura"** – Power Team offre pompe elettriche/idrauliche "assemblate su ordinazione" per soddisfare applicazioni specifiche. È possibile scegliere tra componenti pre-ingegnerizzati e disponibili in commercio per personalizzare la propria pompa.
- **Serie PE21** – Ideale per applicazioni pesanti e cicli prolungati. Alimentata da un motore monofase da 1 hp, la pompa funziona con un livello di rumorosità molto basso, pari a 70 dBA. La pompa si spegne automaticamente in caso di interruzione di corrente. Classificata CSA per servizio intermittente.
- **Pompe "silenziose"** – Le nostre serie PQ60 e PQ120 funzionano con un livello di rumorosità molto basso, compreso tra 73 e 78 dBA. Il modello PQ60 è dotato di un motore da 2 hp (monofase), mentre il modello PQ120 è dotato di un motore da 3 hp (trifase). Queste pompe sono progettate per operazioni pesanti e cicli prolungati. Classificata CSA per servizio intermittente.
- **Serie PE400** – Le unità ad alta portata erogano un grande volume di olio ad alta pressione per operazioni di costruzione pesante e manutenzione che impiegano cilindri di elevato tonnellaggio. Il modello PE400 è alimentato da un motore trifase da 10 hp. Basso livello di rumorosità pari a 73-80 dBA.

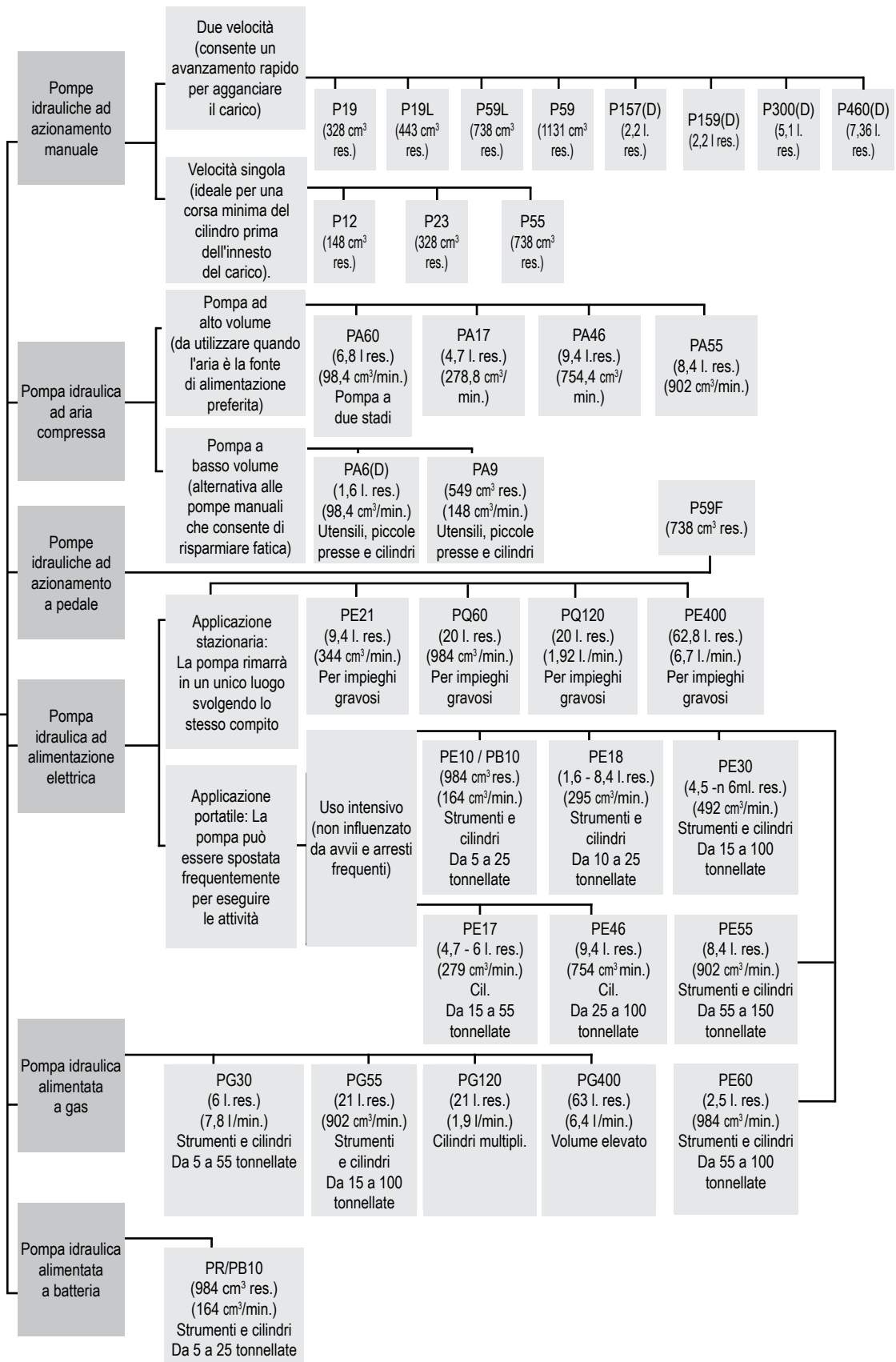
► **Pompe idrauliche alimentate a benzina:**

Queste pompe a due velocità sono ideali per l'uso in applicazioni remote, come i cantieri edili. Possono essere utilizzate con cilindri a singola azione o a doppia azione.



- **Serie PG30** – Alimentate da un motore Honda a 2 tempi da 2 hp, sono dotate di una "gabbia di sicurezza" integrata e di un serbatoio di capacità adeguata per bombole fino a 100 tonnellate o più. Facilmente trasportabili e molto diffuse nei settori ferroviario, dei soccorsi e dell'edilizia.
- **Serie PG55** – Con un motore Briggs & Stratton a 4 tempi da 4 hp, questa pompa si basa sul nostro popolare sistema idraulico della serie Vanguard®. Offre una generosa capacità del serbatoio, di 19 litri.
- **Serie PG120** – Alimentata da un motore Honda a 4 tempi da 5,5 CV. Dispone di un serbatoio da 19 litri ed è in grado di gestire operazioni di sollevamento con più cilindri. Ideale per il settore del trasferimento di strutture, l'installazione di pontili, il sollevamento di ponti e le imprese di costruzioni in calcestruzzo.
- **PG4004** – Dotata di un motore Honda a 4 tempi da 18 CV, questa unità ha un grande serbatoio da 75,7 l. La robusta "gabbia di sicurezza" in acciaio è dotata di un gancio nella parte superiore e di ruote girevoli per facilitarne la mobilità. Popolare per applicazioni di precompressione del calcestruzzo.

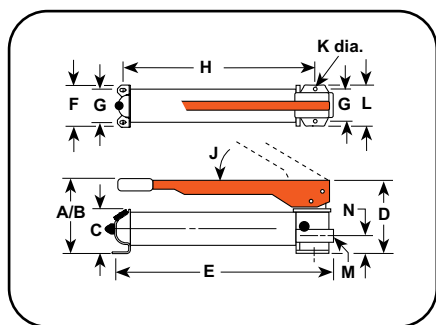
**OPZIONI  
POMPA  
IDRAULICA**



Modello mostrato:  
**P55, P12, P23**



Pompe



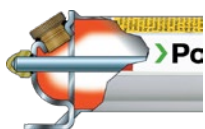
### Caratteristiche

#### POMPE MANUALI IN ACCIAIO IDEALI PER APPLICAZIONI MRO.

- Le strutture interamente in metallo non bruciano negli ambienti di saldatura.
- L'impugnatura in metallo sagomato garantisce rigidità e riduce l'affaticamento dell'operatore grazie alla presa.
- La comoda porta di riempimento consente di riempire le pompe in posizione orizzontale o verticale, ad eccezione del modello P12.
- Il tappo di riempimento funge da valvola di sicurezza impedendo la sovrappressurizzazione del serbatoio.
- La manopola della valvola di grandi dimensioni offre un maggiore controllo per ridurre gradualmente il carico.



#### Sistema di protezione della pompa



Le pompe manuali Power Team, con bocchettone di riempimento angolato, sono dotate di un sistema di protezione con "valvola di sicurezza" integrata. Questo sistema è progettato per proteggere il serbatoio dalla sovrappressione causata da un improvviso contraccolpo. Questo sistema funge anche da guarnizione per impedire perdite di olio: riempire solo fino alla base della filettatura.



#### Kit di conversione pompa a pedale



Da utilizzare con:	Codice ordine kit	Peso (kg)
P55, P59	<b>FK59</b>	2,7

#### Dimensioni tecniche

N. ordine	A	B	C	D	E	F	G	H	J	K	L	M	N
	(mm)	(mm)	(mm)	(mm)	(mm)	(mm)	(mm)	(mm)	(gradi)	(mm)	(mm)	(pollici)	(mm)
P12	101,6	330,2	60,0	101,6	342,9	85,7	55,6	292,1	45°	4,8	85,7	3/8 NPTF	28,6
P19	139,7	371,5	73,0	115,9	347,7	101,6	82,6	281,0	53°	7,9	101,6	3/8 NPTF	35,7
P23*	158,8	330,2	88,9	141,3	346,1	108,0	82,6	261,6	38°	7,9	120,7	3/8 NPTF	41,3
P55	165,1	533,4	88,9	141,3	584,2	108,0	82,6	501,7	38°	7,9	120,7	3/8 NPTF	41,3
P59	177,8	533,4	88,9	127,0	584,2	108,0	82,6	501,7	38°	7,9	120,7	3/8 NPTF	41,3
P59F	88,9	425,5	88,9	152,4	590,6	108,0	82,6	514,4	—	7,9	114,3	3/8 NPTF	42,9

\*La pressione massima della pompa P23 è di soli 210 bar.

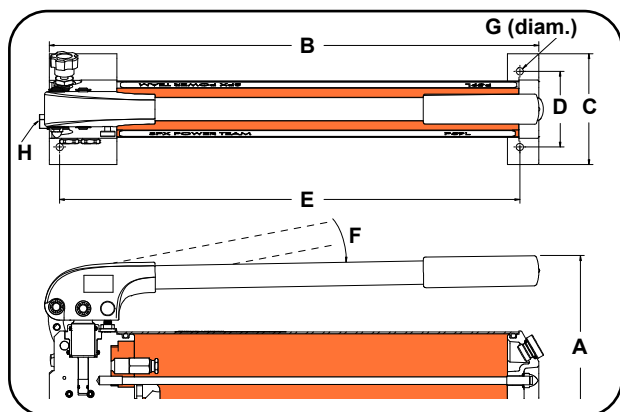
#### Informazioni per l'ordine

Per l'uso in operazioni che richiedono	Velocità	N. Ordine	Volume per corsa		Pressione massima		Sforzo maniglia (kg)	Serbatoio		Porta dell'olio (cm)	Peso prodotto (kg)
			LP (cm <sup>3</sup> )	HP (cm <sup>3</sup> )	LP (bar)	HP (bar)		Cap. olio (cm <sup>3</sup> )	Capacità utile di olio (cm <sup>3</sup> )		
Azione singola Cilindri	1	P12	—	1,1	—	700	34	197	148	3/8 NPTF	2,6
	2	P19	5,0	1,2	22	700	45	400	328	3/8 NPTF	3,0
	1	P23	—	2,6	—	210	32	390	333	3/8 NPTF	5,5
	1	P55	—	2,6	—	700	66	902	738	3/8 NPTF	7,2
	2	P59	10,9	2,6	22	700	66	902	738	3/8 NPTF	7,8
	2	P59F	9,0	2,1	22	700	55	902	738	3/8 NPTF	6,4

LP = Bassa pressione - HP = Alta pressione

Modello mostrato:

**P19L, P59L, P59L-1500, P59L-1500G**



**Caratteristiche**

**LA POMPA PASSA AUTOMATICAMENTE ALLA FASE DI SOLLEVAMENTO AD ALTA PRESSIONE AL CONTATTO CON IL CARICO.**

- La doppia velocità riduce il numero di colpi della maniglia, consentendo di lavorare più velocemente e con maggiore facilità.
  - Un volume di olio maggiore consente l'utilizzo con cilindri più grandi o con corsa più lunga.
  - La valvola di scarico garantisce maggiore efficienza e minore sforzo sulla maniglia.
  - Il design del collegamento riduce lo sforzo della maniglia del 40%.
  - Serbatoio, collettore e tappo terminale in alluminio resistente.
  - L'impugnatura ergonomica antiscivolo offre un maggiore comfort.
  - Serratura a molla incorporata nella maniglia.
  - Il design in alluminio riduce il peso.
- ▶ **La pompa manuale P59L è in grado di avanzare rapidamente il cilindro verso il carico grazie al suo funzionamento a due velocità.**

Pompe



**Dimensioni tecniche**

N. Ordine	A	B	C	D	E	F	G	H
	(mm)	(mm)	(mm)	(mm)	(mm)	(gradi)	(mm)	(pollici)
P19L	141,5	—	104,1	82,6	347,7	40°	7,9	3/8 NPTF
P59L	177,8			82,6	533,4	50°	7,9	3/8 NPTF
P59L-1500	182,1	556,5	138,9	82,6	501,7	47°	7,9	9/16-18 UNF**
P59L-1500G*	182,1	556,5	138,9	82,6	501,7	47°	7,9	9/16-18 UNF**

\* La lunghezza totale, con la piastra di protezione, è di 719 mm.

\*\* Raccordo conico a 60°.

**Informazioni per l'ordine**

Per l'uso in operazioni che richiedono	Velocità	N. Ordine	Volume per corsa		Pressione massima		Sforzo maniglia (kg)	Serbatoio		Porta dell'olio (cm)	Peso prodotto (kg)
			LP (cm <sup>3</sup> )	HP (cm <sup>3</sup> )	LP (bar)	HP (bar)		Cap olio (cm <sup>3</sup> )	Capacità utile di olio (cm <sup>3</sup> )		
Cilindri azione singola	2	P19L	4,1	0,9	70	700	37	475	443	3/8 NPTF	2,3
	2	P59L	12,0	2,6	59	700	44	1131	1082	3/8 NPTF	4,1
	2	P59L-1500	11,1	0,88	20	1500	32,7	1100	729,2	3/4 - 16 UNF	4,7
	2	P59L-1500G*	11,1	0,88	20	1500	32,7	1100	729,2	3/4 - 16 UNF	6,5

\* Dotato di piastra di protezione e indicatore digitale.

LP = Bassa pressione, HP = Alta pressione

**AVVERTENZA:** Le pompe P59L-1500 non sono raccomandate per l'uso con utensili da 700 bar.

Modello mostrato:

**P300, P157, P159D, P460**

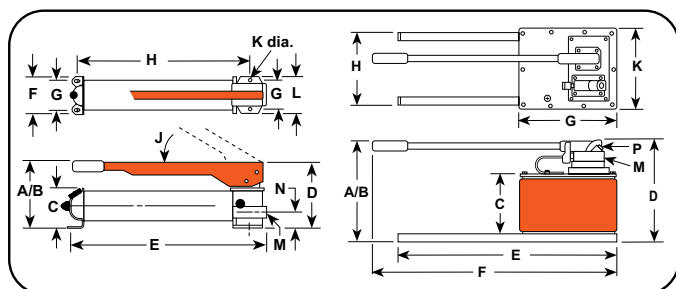


Pompe

### Caratteristiche

**LE POMPE MANUALI IN ACCIAIO PER IMPIEGHI GRAVOSI SONO IN GRADO DI RESISTERE ALLE APPLICAZIONI PIÙ IMPEGNATIVE.**

- Robusta struttura interamente in metallo per garantire resistenza e durata nel tempo, che non si brucia negli ambienti di saldatura.
- L'impugnatura in metallo stampato per impieghi gravosi garantisce rigidità e riduce l'affaticamento dell'operatore grazie alla presa.
- Comodi bocchettoni di riempimento dell'olio.
- Il tappo di riempimento funge da valvola di sicurezza per impedire la sovrappressurizzazione del serbatoio.
- La valvola di sicurezza interna alla valvola di ritegno impedisce che i carichi scivolino verso il basso.
- La manopola della valvola di grandi dimensioni offre un maggiore controllo per ridurre gradualmente il carico.



### Kit di conversione pompa a pedale



Da utilizzare con:	Codice ordine kit	Peso (kg)
P157, P159, P300, P300D	<b>FK159B</b>	2,7

### Dimensioni tecniche

Ordine N.	A (cm)	B (cm)	C (cm)	D (cm)	E (cm)	F (cm)	G (cm)	H (cm)	J (gradi)	K (cm)	L (cm)	M (cm)	N (cm)	P (cm)
<b>P157 / P159</b>	197	521	123,8	175	578	98,4	76,2	502	39	7,9	95,3	3/8 NPTF	57,2	—
<b>P300</b>	210	522	114,3	175	575	215,9	190,5	526	39	7,9	95,3	3/8 NPTF	57,2	—
<b>P460</b>	283	787	171,5	289	610	743	279,4	229	80	241,3	—	3/8 NPTF	—	1/4 NPTF

### Informazioni per l'ordine

Per l'uso in operazioni che richiedono	Velocità	N. Ordine	Volume per corsa		Pressione massima		Sforzo maniglia (kg)	Serbatoio		Porta dell'olio (cm)	Peso prodotto (kg)
			LP (cm³)	HP (cm³)	LP (bar)	HP (bar)		Cap. olio (cm³)	Capacità olio utilizzabile (cm³)		
Cilindri a singola azione	2	<b>P157</b>	10,7	2,6	97	700	64	2491	2245	3/8 NPTF	11,8
	2	<b>P159</b>	42,6	2,6	22	700	64	2491	2245	3/8 NPTF	11,8
	2	<b>P300</b>	42,6	2,6	22	700	64	5700	5081	3/8 NPTF	25,1
	2	<b>P460</b>	120,5	4,6	22	700	41	9500	7539	3/8 NPTF	24,9
Cilindri a doppia azione*	2	<b>P157D</b>	10,7	2,6	97	700	64	2491	2245	3/8 NPTF	13,1
	2	<b>P159D</b>	42,6	2,6	22	700	64	2491	2245	3/8 NPTF	12,7
	2	<b>P300D</b>	42,6	2,6	22	700	64	5700	5081	3/8 NPTF	25,9
	2	<b>P460D</b>	120,5	4,6	22	700	41	9500	7539	3/8 NPTF	26,3

\* La pompa include una valvola a 4 vie LP = bassa pressione, HP = alta pressione

Modello mostrato:  
RPS1006, RPS203H



**Caratteristiche**

**SET CILINDRO E POMPA ABBINATI CON PRECISIONE PER UN'AMPIA GAMMA DI APPLICAZIONI.**

- Quattro modelli di cilindri tra cui scegliere.
- I set sono dotati di pompe manuali idrauliche a una o due velocità.
- Cilindri di varie portate con corsa lunga, media o corta.
- Include raccordi adeguati, giunti e tubo flessibile da 1,8 m.

Pompe



**OPZIONALE: CONTENITORE DI STOCCAGGIO**



Contenitore di stoccaggio per cilindri idraulici e set di pompe. Materiale industriale resistente, forte come l'acciaio, non necessita di verniciatura, non arrugginisce, non si ammacca e non si scheggia. Il coperchio resistente alle intemperie è autosigillante e chiudibile a chiave. Maniglie stampate, struttura impermeabile, fondo e fianchi in un unico pezzo. Abbastanza resistente da poterci stare sopra. Nota: Il prodotto reale può differire dalla foto.

N. ordine	Dimensioni	Peso (kg)
350722	940 mm L x 533 mm H x 508 mm W	10,4

**Informazioni per l'ordine**

Stile del cilindro	Cil. Cap. (tonnellate)	Corsa (cm)	N. Ordine	Altezza ritratta (cm)	Corsa della maniglia necessaria per estendere completamente i cilindri	Cilindro N.	Pompa N.	Tubo N.	Giunto N.	Velocità della pompa	Peso prodotto (kg)
Serie "C"	4,5	133,4	RPS55	216	75	C55C	P12	9756E	9798	Singolo	5,4
	9	54,0	RPS102**	121	32	C102C	P55	9756E	9798	Singolo	11,8
	9	155,6	RPS106**	248	93	C106C	P55	9756E	9798	Singolo	14,5
	9	257,2	RPS1010**	349	154	C1010C	P55	9756E	9798	Singolo	16,1
	14	104,8	RPS154**	200	81	C154C	P55	9756E	9798	Singolo	13,1
	14	155,6	RPS156**	271	118	C156C	P55	9756E	9798	Singolo	15,4
	23	158,8	RPS256**	273	219	C256C	P55	9756E	9798	Singolo	19,3
	23	362,0	RPS2514**	476	285*	C2514C	P159	9756E	9798	Due	28,4
	50	158,8	RPS556**	283	268*	C556C	P159	9756E	9798	Due	37,5
"Corto"	91	168,3	RPS1006	337	428*	C1006C	P460	9756E	9798	Due	58,3
	24	61,9	RPS302**	117	61*	RSS302	P59	9756E	9798	Due	18,1
	45	60,3	RPS552**	127	89*	RSS502	P59	9756E	9798	Due	22,7
"Foro centrale"	91	57,2	RPS1002**	140	172*	RSS1002	P59	9756E	9798	Due	36,7
"Foro centrale"	18	76,2	RPS203H**	154	80	RH203	P55	9756E	9798	Singolo	18,3
Alum.	50	155,6	RPS556A**	273	262*	RA556	P159	9756E	9798	Due	21,3

\* Basato sul 50% della corsa effettuata a bassa pressione e sul 50% della corsa effettuata ad alta pressione.

\*\* Aggiungere il suffisso "B" (esempio: RPS102B, RPS203HB, ecc.) per ordinare il set con il contenitore opzionale mostrato sopra.

Modello mostrato:

PA6, PA6M-1, PA6-2



### Caratteristiche

**COMPATTA, LEGGERA E PORTATILE. POMPE A VELOCITÀ SINGOLA PROGETTATE PER AZIONARE CILINDRI A SINGOLA AZIONE.**

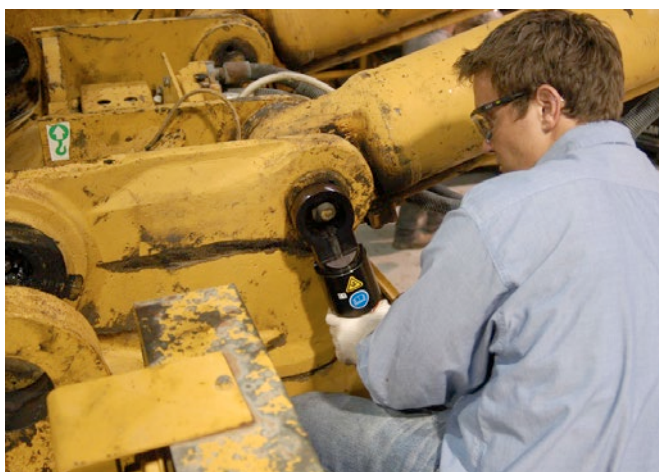
- L'unità di potenza preferita dai principali produttori di carrozzerie, raddrizzatori per telai e altre attrezzature per officine.
- Funziona con una pressione dell'aria compressa di 3-8 bar alla pompa.
- Funzionamento silenzioso adatto per applicazioni interne, 85 dBA a 700 bar.
- Il motore della pompa riparabile non è un componente "da buttare", ma offre una riparazione economica.
- Tappo del serbatoio con sfiato permanente.
- Certificato ATEX
- La valvola di sicurezza interna protegge i componenti del circuito, mentre il filtro dell'aria in ingresso protegge il motore.



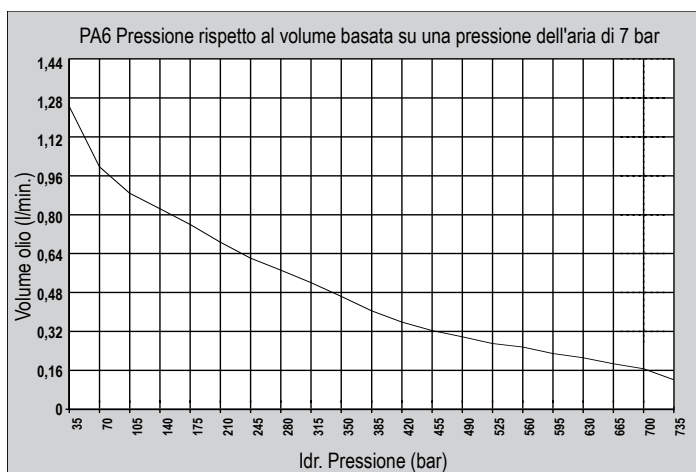
### Configurazione tipica



► Il modello PA6 è la scelta perfetta per azionare lo spaccadadi in questa officina di autocarri pesanti.



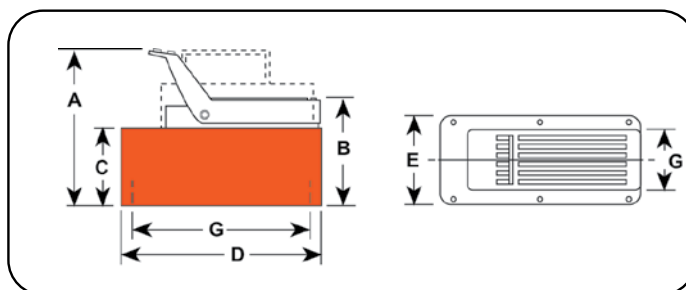
► Specifiche delle prestazioni



► **Esempio di sistema di sollevamento a due punti**



Pompe



► **Dimensioni tecniche**

N. ordine	A	B	C	D	E	G
	(mm)	(mm)	(mm)	(mm)	(mm)	(mm)
PA6	197	149	111	241	127	102 x 229
PA6A	197	149	111	241	127	102 x 229
PA6AM	197	149	111	241	127	102 x 229
PA6M	197	149	111	241	127	102 x 229
PA6R	197	149	111	241	127	102 x 229
PA6RM	197	149	111	241	127	102 x 229
PA6M-1	200	152	111	321	187	—
PA6-2	254	197	171	292	241	203 x 254
PA6M-2	260	203	178	292	241	130 x 181

► **Informazioni per l'ordine**

Descrizione	N. Ordine	Fornitura aria richiesta (bar)	Consumo d'aria Valutazione	Serbatoio		Dimensioni filettatura presa d'aria	Porta dell'olio (pollice)	Peso prodotto (kg)
				Cap. olio (l)	Capacità olio utilizzabile (l)			
Pompa modello base con serbatoio in polietilene ad alta densità.	PA6	3 - 8	570 l/min	1,7	1,6	1/4 NPFT	3/8 NPTF	6,3
Pompa PA6 con valvola di sicurezza regolabile esternamente e serbatoio in polietilene	PA6A	3 - 8	570 l/min	1,7	1,6	1/4 NPFT	3/8 NPTF	6,8
Pompa PA6 con valvola di scarico regolabile esternamente e serbatoio in metallo.	PA6AM	3 - 8	570 l/min	1,7	1,6	1/4 NPFT	3/8 NPTF	7,7
Pompa PA6 con serbatoio in metallo.	PA6M	3 - 8	570 l/min	1,7	1,6	1/4 NPFT	3/8 NPTF	8,2
Pompa PA6 con telecomando da 3,7 m e serbatoio in polietilene	PA6R	3 - 8	570 l/min	1,7	1,6	1/4 NPFT	3/8 NPTF	9,3
Pompa PA6 con telecomando da 3,7 m e serbatoio in metallo.	PA6RM	3 - 8	570 l/min	1,7	1,6	1/4 NPFT	3/8 NPTF	9,8
Pompa PA6 con serbatoio metallico da 3,8 l.	PA6M-1	3 - 8	570 l/min	3,8	3,0	1/4 NPFT	3/8 NPTF	10,7
Pompa PA6 con serbatoio in polietilene ad alta densità da 7,6 l.	PA6-2	3 - 8	570 l/min	7,6	7,3	1/4 NPFT	3/8 NPTF	11,1
Pompa PA6 con serbatoio metallico da 9,5 l.	PA6M-2	3 - 8	570 l/min	9,5	9,1	1/4 NPFT	3/8 NPTF	14,5

Modello mostrato:  
**PA6D**



Pompe

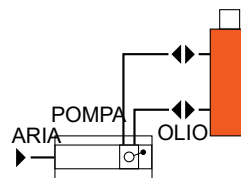
### Caratteristiche

**POMPA MONOVELOCITÀ COMPATTA, LEGGERA E PORTATILE PER L'AZIONAMENTO DI CILINDRI A DOPPIA AZIONE.**

- Funziona con una pressione dell'aria compressa di 3-8 bar alla pompa.
- La valvola di sicurezza interna protegge i componenti del circuito, mentre il filtro dell'aria in ingresso protegge il motore.
- La pompa riparabile consente riparazioni economiche.
- Tappo del serbatoio con sfiato permanente.
- 85 dBA a 700 bar per tutte le pompe PA6.



### Configurazione tipica

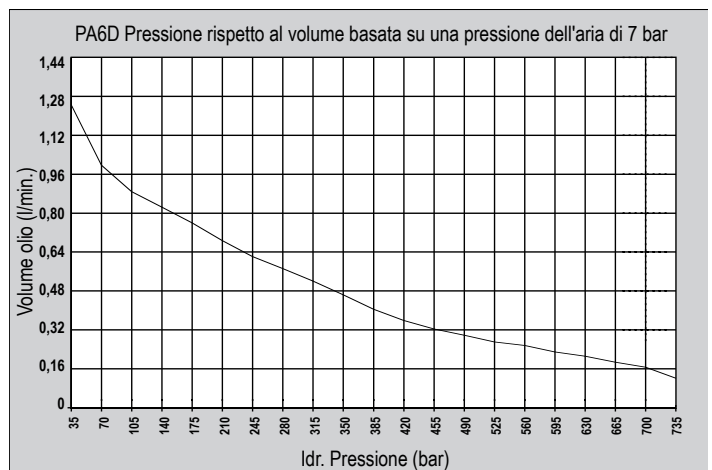


Attacco per cilindri a doppia azione

- ▶ Pompa PA6D, cilindro analogico 9052 e cilindro da 25 tonnellate utilizzati in un dispositivo di prova.



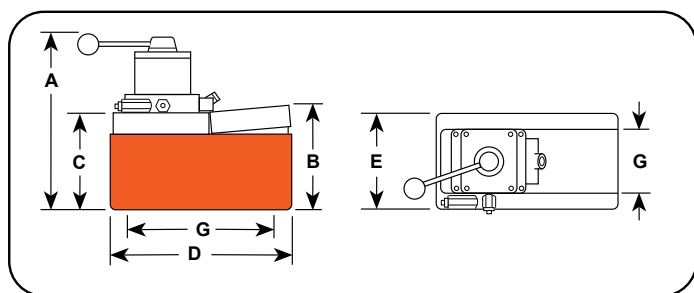
- ▶ Specifiche delle prestazioni



Modello mostrato:  
**PA6D2, PA6DM-1**



Pompe



► **Dimensioni tecniche**

N. ordine	A	B	C	D	E	G
	(mm)	(mm)	(mm)	(mm)	(mm)	(mm)
PA6D	264	149	111	241	127	102 x 229
PA6DM	264	149	111	241	127	102 x 229
PA6DM-1	279	146	111	321	187	—
PA6D2	324	203	178	287	235	130 x 181
PA6DM-2	318	197	171	292	241	203 x 254

► **Dimensioni tecniche**

Descrizione	N. Ordine	Valvola N.	Fornitura aria richiesta (bar)	Serbatoio		Porta dell'olio (pollici)	Peso prodotto (kg)
				Cap. olio (l)	Capacità olio utilizzabile. (l)		
Pompa modello base con serbatoio in polietilene ad alta densità.	PA6D	9504, a 3 vie/4 vie	3-8	1,7	1,6	3/8 NPTF	8,3
Pompa PA6D con serbatoio metallico.	PA6DM	9504, a 3 vie/4 vie	3-8	1,7	1,6	3/8 NPTF	9,2
Pompa PA6D con serbatoio metallico da 3,8 l.	PA6DM-1	9504, a 3 vie/4 vie	3-8	3,8	3,0	3/8 NPTF	12,7
Pompa PA6D con serbatoio in polietilene ad alta densità da 7,6 l.	PA6D2	9504, a 3 vie/4 vie	3-8	7,6	7,3	3/8 NPTF	13,0
Pompa PA6D con serbatoio metallico da 9,5 l.	PA6DM-2	9504, a 3 vie/4 vie	3-8	9,5	9,1	3/8 NPTF	16,4

Modello mostrato:

Comando a pedale PA9, comando manuale PA9H

Pompe



► Pompa a comando manuale PA9H utilizzata in una pressa raddrizzatrice.



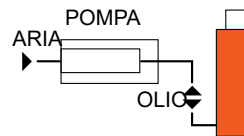
### Caratteristiche

**IDEALE PER ALIMENTARE CILINDRI A SINGOLA AZIONE E UTENSILI IDRAULICI PORTATILI.**

- Più facile da usare rispetto a una pompa manuale, ti offre la velocità di cui hai bisogno a un prezzo accessibile.
- La pompa riparabile consente riparazioni economiche.
- Design unico della camera d'aria per un funzionamento e uno stoccaggio in qualsiasi posizione.
- Funziona con aria compressa da 3-8 bar, a 570 l.
- 80 db a 700 Bar
- Alloggiamento in alluminio anodizzato con rivestimento rigido.
- Certificato ATEX
- Il bocchettone di riempimento dell'olio con valvola di sicurezza integrata riduce al minimo il rischio di danni alla camera d'aria del serbatoio in caso di riempimento eccessivo.

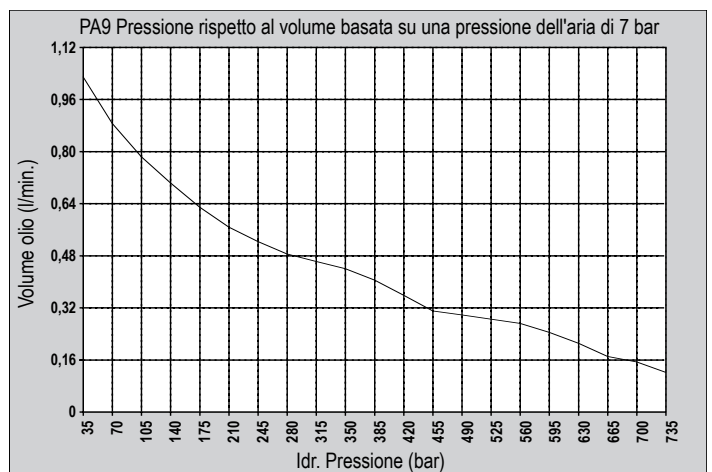


### Configurazione tipica

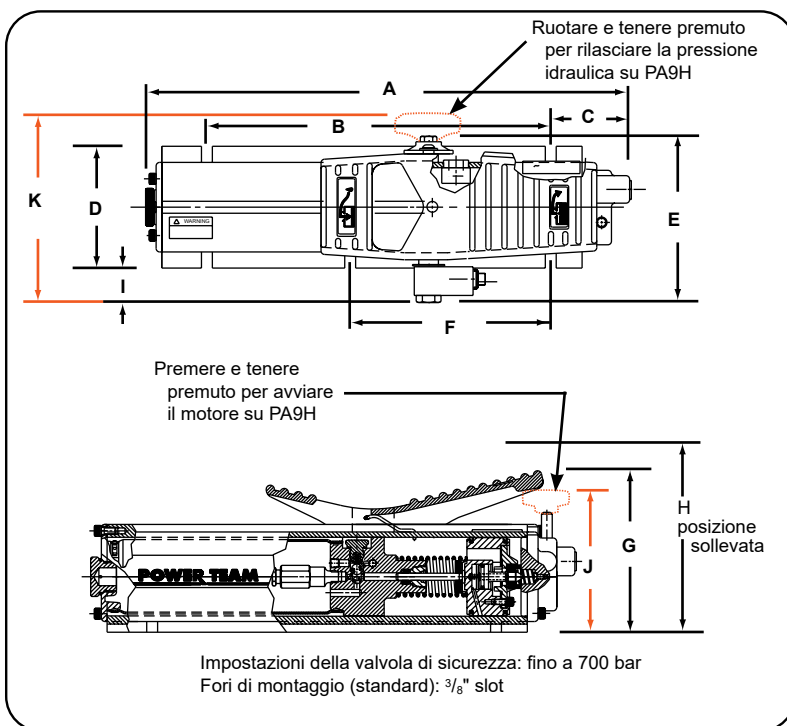


Attacco per cilindri a singola azione

► Specifiche delle prestazioni



► **Comando a pedale PA9**



Pompe

► **Dimensioni tecniche**

N. ordine	A	B	C	D	E	F	G	H	I	J	K
	(mm)	(mm)	(mm)	(mm)	(mm)	(mm)	(mm)	(mm)	(mm)	(mm)	(mm)
PA9	432	305	71,4	108	149	178	142	178	28,2	—	—
PA9H	432	305	71,4	108	—	178	—	178	28,2	122	170

► **Informazioni per l'ordine**

Da utilizzare con Cilindro Tipo	N. Ordine	Fornitura aria richiesta (bar)	Dimensioni filettatura presa d'aria	Serbatoio		Porta dell'olio (pollici)	Uscita pressione massima (bar)	db a 700 bar	Peso prodotto (kg)
				Cap. olio (cm <sup>3</sup> )	Capacità olio utilizzabile (cm <sup>3</sup> )				
A singola azione	PA9	3-8	1/4 NPFT	574	549	3/8 NPTF	700	80	6,8
A singola azione	PA9H	3-8	1/4 NPFT	574	549	3/8 NPTF	700	80	6,8

Modello mostrato:  
**PA64**



Pompe

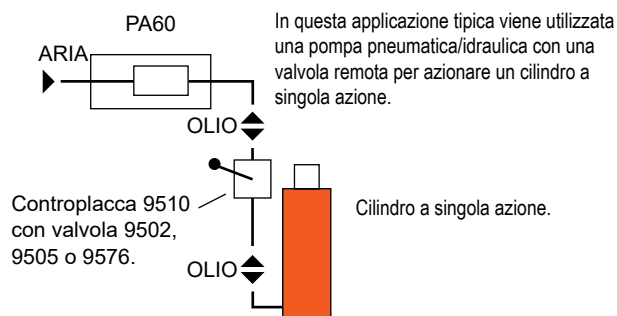
### Caratteristiche

**POMPA A DUE VELOCITÀ PER UN RAPIDO RILASCIO DELL'OLIO A BASSA PRESSIONE CHE FA AVANZARE RAPIDAMENTE IL CILINDRO O L'UTENSILE.**

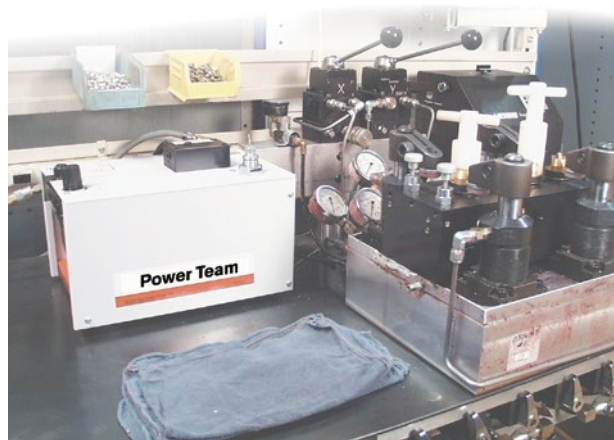
- Dotato di regolatore di pressione dell'aria, filtro dell'aria e lubrificatore.
- Motore pneumatico riparabile per una riparazione economica.
- La valvola di sicurezza interna protegge i componenti del circuito.
- Certificato ATEX
- Tappo del serbatoio con sfiato permanente.



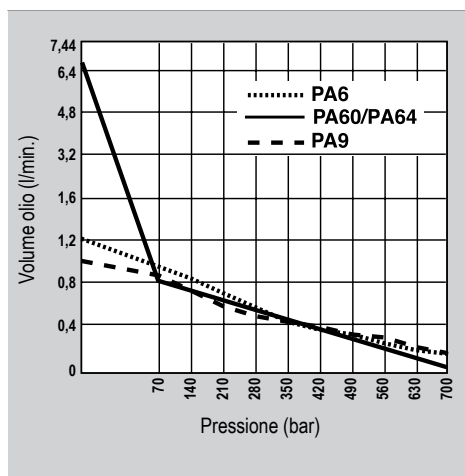
### Configurazione tipica



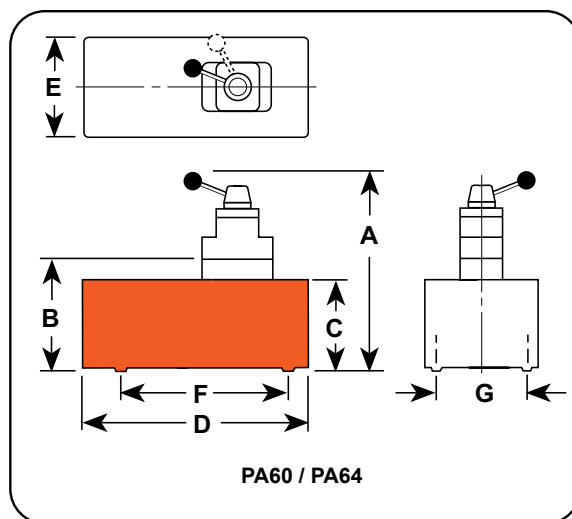
► Il modello PA60 utilizzato in un ambiente di serraggio dei pezzi



► Specifiche delle prestazioni



Modello mostrato:  
**PA60**



Pompe

► **Dimensioni tecniche**

N. ordine	A	B	C	D	E	F	G	Uscita pressione massima (bar)	Del olio (l/min. a) *				
									0 (bar)	7 (bar)	70 (bar)	350 (bar)	700 (bar)
PA60	—	240	206	362	244	181	130	700	6,24	5,6	0,8	0,19	0,1
PA64	362	—	206	362	244	181	130	700	6,24	5,6	0,8	0,19	0,1

\* Consegna standard. Il flusso effettivo varierà in base alle condizioni sul campo.

► **Dimensioni tecniche**

Descrizione	N. Ordine	Valvola N.	Funzione valvola	Fornitura aria richiesta (bar)	Serbatoio		Porta dell' olio (pollici)	Peso prodotto (kg)
					Cap. olio (l)	Capacità olio utilizzabile (l)		
Da utilizzare con valvole remote.	PA60	9626 Collettore	—	3 - 8	7,6	6,8	3/8 NPTF	24,5
Da utilizzare con cilindri a singola azione o doppia azione	PA64	9507 3/4 vie	Avanzamento Mantenimento Ritrazione	3 - 8	7,6	6,8	3/8 NPTF	24,5

Modello mostrato:  
PA50D, PA50M, PA50R2

Pompe



### Caratteristiche

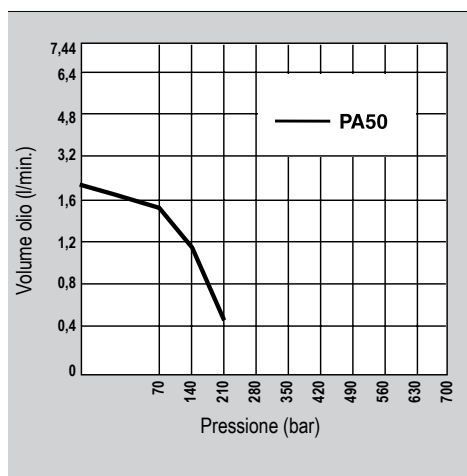
#### POMPE A VELOCITÀ SINGOLA, BASSA PRESSIONE (220 BAR)

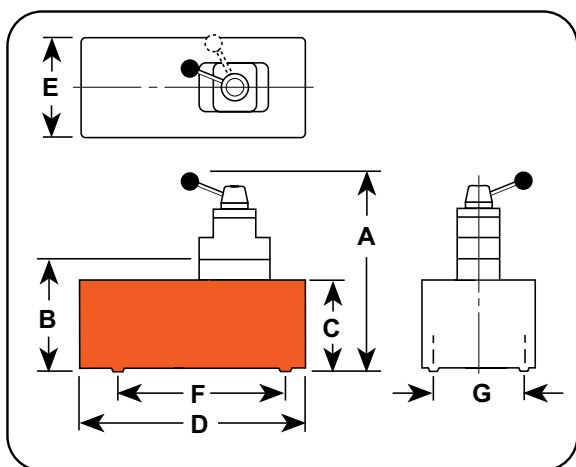
- Motore pneumatico riparabile per una riparazione economica.
- Il filtro dell'aria in ingresso protegge il motore pneumatico.
- Il filtro nella porta di uscita protegge dai sistemi contaminati.
- Certificato ATEX
- Serbatoi assortiti per soddisfare le esigenze della vostra applicazione.

► Il modello PA50 utilizzato in un ambiente di serraggio dei pezzi



► Specifiche delle prestazioni





**Tubi idraulici**



Tubi idraulici resistenti e termoplastici per soddisfare le vostre esigenze e garantire la massima sicurezza.

**Per ulteriori dettagli, consultare la sezione dedicata agli accessori.**



**Indicatori analogici**



Migliora la visibilità e la sicurezza del tuo sistema aggiungendo un manometro idraulico in linea al circuito.

9040E (63 mm)  
9052E (100 mm)

**Dimensioni tecniche**

N. Ordine	A	B	C	D	E	F	G	Uscita pressione massima (bar)	Del olio (l/min. @) *			
	(mm)	(mm)	(mm)	(mm)	(mm)	(mm)	(cm)		0 (bar)	7 (bar)	170 (bar)	220 (bar)
PA50, PA50R	197	149	111	241	127	—	102 x 229	220	2,05	1,76	1,41	0,45
PA50R2	260	203	178	292	241	—	130 x 181	220	2,05	1,76	1,41	0,45
PA50D	264	149	111	241	127	229	102	220	2,05	1,76	1,41	0,45

\* Consegna standard. Il flusso effettivo varierà in base alle condizioni sul campo.

**Informazioni per l'ordine**

Da utilizzare con Tipo di cilindro	Descrizione	N. Ordine	Valvola N.	Fornitura aria richiesta (bar)	Serbatoio		Porta dell'olio (pollici)	Peso prodotto (kg)
					Cap. olio (l)	Capacità olio utilizzabile (l)		
A singola azione	Pompa modello base con serbatoio in polietilene ad alta densità.	PA50	—	3 - 8	1,7	1,6	3/8 NPTF	6,4
A singola azione	PA50, ma con telecomando da 3,7 metri.	PA50R	—	3 - 8	1,7	1,6	3/8 NPTF	8,4
A singola azione	PA50R, ma con serbatoio da 7,6 litri.	PA50R2	—	3 - 8	7,6	7,3	3/8 NPTF	12,9
A singola azione A doppia azione	Pompa PA50 con valvola e serbatoio in polietilene.	PA50D	9504	3 - 8	1,7	1,6	3/8 NPTF	8,4

**Note:** Porta di ingresso aria 1/4" NPTF. Richiede 570 l/min a una pressione dell'aria compressa di 7 bar alla pompa per raggiungere 220 bar.

Modello mostrato:  
PA172, PA174

Pompe



### Caratteristiche

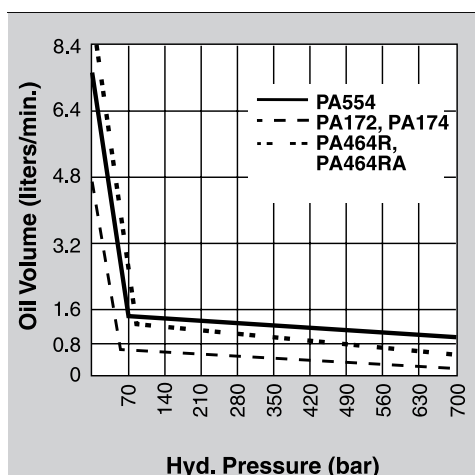
**MOTORE PNEUMATICO ROTATIVO.  
UTILIZZARE DOVE L'ARIA È LA FONTE DI  
ENERGIA PREFERENZIALE.**

- Funzionamento a due velocità per un avanzamento rapido del cilindro.
- Serbatoio termoplastico resistente da 7,6 litri. (Sono disponibili kit di conversione con serbatoio in metallo.)
- Certificato ATEX
- Motore pneumatico in grado di avviarsi a pieno carico.

### Il modello PA17 utilizzato con un divaricatore a flangia



### Specifiche delle prestazioni





**Tubi idraulici**



Tubi idraulici resistenti e termoplastici per soddisfare le vostre esigenze e garantire la massima sicurezza.

Per ulteriori dettagli, consultare la sezione dedicata agli accessori.



**Fluidi idraulici**



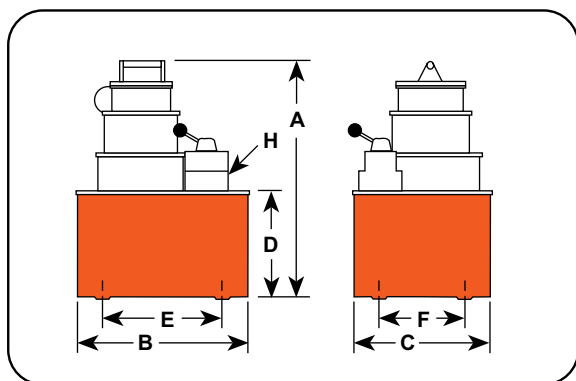
Per prestazioni affidabili di tutte le vostre pompe e cilindri idraulici. Gli oli miscelati speciali Power Team contengono additivi antischiuma e hanno un elevato indice di viscosità. Per ulteriori dettagli, consultare la sezione Accessori.



**Ulteriori informazioni - Informazioni sulla sicurezza idraulica**



Cerchi ottimi consigli sulla sicurezza? Visita la nostra sezione Risorse per comprendere meglio gli aspetti relativi alla sicurezza idraulica e meccanica e sapere a cosa prestare attenzione quando si lavora con sistemi idraulici.



**Dimensioni tecniche**

N. Ordine	A	B	C	D	E	F	H	Uscita pressione massima	Del olio (l/min. a) *				
									0	7	70	350	700
	(mm)	(mm)	(mm)	(mm)	(mm)	(mm)	(pollici)	(bar)	(bar)	(bar)	(bar)	(bar)	
PA172	359	289	235	178	181	130	3/8 NPTF	700	4,6	3,8	0,4	0,4	0,3
PA174	359	289	235	178	181	130	3/8 NPTF	700	4,6	3,8	0,4	0,4	0,3

\* Consega standard. Il flusso effettivo varierà in base alle condizioni sul campo.

**Informazioni per l'ordine**

Da utilizzare con Tipo di cilindro	Descrizione	N. Ordine	Valvola N.	Funzione valvola	Fornitura aria richiesta (bar)	Serbatoio		Peso prodotto (kg)
						Cap. olio (L)	Capacità olio utilizzabile (L)	
A singola azione	Pompa modello base con serbatoio termoplastico da 7,6 litri.	PA172	9517, a 2 vie	Avanzamento Ritrazione*	3-8	7,6	4,7	18,1
A singola azione A doppia azione	PA172, dotato di valvola 9500 per l'uso con cilindri a singola azione o a doppia azione	PA174	9500, a 4 vie	Avanzamento Mantenimento Ritrazione*	3-8	7,6	4,7	18,6

\* Mantiene la pressione nella posizione di avanzamento quando il motore della valvola è spento o nella posizione di ritrazione con il motore in funzione.

La pompa genererà pressione quando il motore viene spento e l'olio ritorna al serbatoio.

**Note:** Richiede 1133 l/min a una pressione dell'aria compressa di 7 bar alla pompa. 85/90 dBA a 700 bar.

Modello mostrato:

PA462, PA464R, PA554

Pompe



### Caratteristiche

**MOTORE PNEUMATICO ROTATIVO. UTILIZZARE DOVE L'ARIA È LA FONTE DI ENERGIA PREFERENZIALE.**

- Motore da 2,2 kW che si avvia a pieno carico.
- Funzionamento a due velocità per un avanzamento rapido del cilindro.
- Modelli disponibili con controllo remoto completo su avanzamento e ritrazione (eccetto PA554).
- Certificato ATEX
- La valvola centrale tandem mantiene il carico quando la pompa è spenta.



### Pompe con chiave dinamometrica

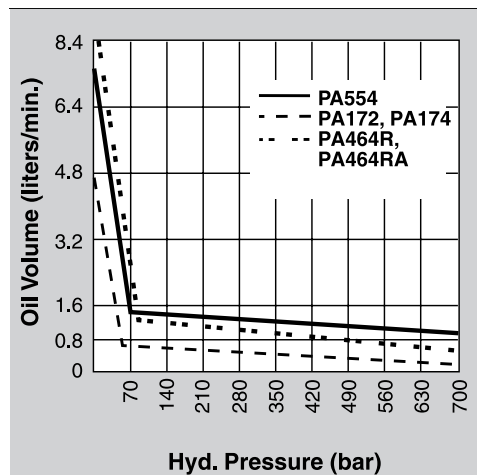


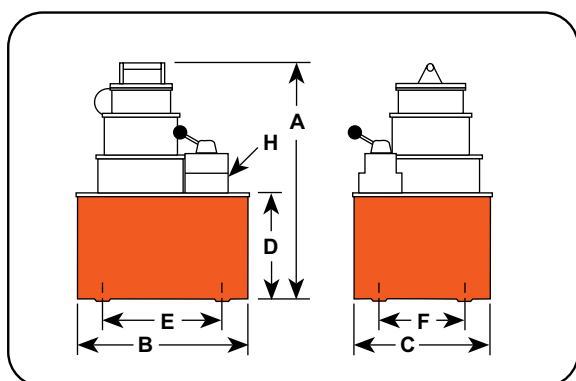
Per le configurazioni delle pompe con chiave dinamometrica, consultare la sezione Strumenti.

- ▶ Pompa PA554 e cilindro RH2008 con foro centrale utilizzati per tendere i cavi.



- ▶ Specifiche delle prestazioni





**Indicatori analogici**



Migliorate la visibilità e la sicurezza del vostro sistema aggiungendo un manometro idraulico in linea al vostro circuito.

**9040E (63 mm)**  
**9052E (100 mm)**

**Dimensioni tecniche**

N. Ordine	A	B	C	D	E	F	H	Uscita pressione massima (bar)	Del olio (l/min. a) *				
									0	7	70	350	700
	(mm)	(mm)	(mm)	(mm)	(mm)	(mm)	(pollici)		(bar)	(bar)	(bar)	(bar)	(bar)
PA462	381	292	241	178	254	203	3/8 NPTF	700	7,4	7,2	0,8	0,8	0,7
PA464	381	292	241	178	254	203	3/8 NPTF	700	7,4	7,2	0,8	0,8	0,7
PA464R	381	292	241	178	254	203	3/8 NPTF	700	7,4	7,2	0,8	0,8	0,7
PA464RA	381	292	241	178	254	203	3/8 NPTF	700	7,4	7,2	0,8	0,8	0,7
PA554	483	292	241	178	254	203	3/8 NPTF	700	7,4	7,2	1,3	1,1	0,7

\* Consegna standard. Il flusso effettivo varierà in base alle condizioni sul campo.

**Nota:** Il serbatoio presenta quattro fori di montaggio da 1/2" - 20.

**Informazioni per l'ordine**

Da utilizzare con Tipo di cilindro	Descrizione	N. Ordine	Numero valvola	Funzione valvola	Fornitura aria richiesta (bar)	Serbatoio		Peso prodotto (kg)
						Cap. olio (L)	Capacità olio utilizzabile (L)	
A singola azione	Pompa modello base con serbatoio in acciaio da 9,6 litri.	PA462	9584, 2 vie	Avanzamento/Mantenimento/Ritrazione	3 - 8	9,5	9,4	27,2
A singola azione A doppia azione	PA462, ma con valvola 9500 in grado di azionare 2 cilindri a singola azione o un cilindro a doppia azione.	PA464	9500, 4 vie	Avanzamento/Mantenimento/Ritrazione*	3 - 8	9,5	9,4	27,6
A singola azione A doppia azione	PA462 con valvola ad azionamento pneumatico per il controllo remoto completo su avanzamento e ritrazione. Include telecomando da 3,7 metri.	PA464R†	9594, 4 vie	Avanzamento/Mantenimento/Ritrazione	3 - 8	9,5	9,4	35,3
A singola azione A doppia azione	PA464R, dispone di funzione di scarico automatico. Telecomando da 7,6 metri.	PA464RA**†	9594, 4 vie	Avanzamento/Mantenimento/Ritrazione*	3 - 8	9,5	9,4	35,8
A singola azione A doppia azione	Pompa ad alte prestazioni con serbatoio in acciaio da 9,5 litri.	PA554	9500, 4 vie	Avanzamento/Mantenimento/Ritrazione*	3 - 8	9,5	8,4	32,0

\* Si mantiene quando il motore è spento e la valvola è in posizione di "avanzamento".

\*\* Non utilizzare per il sollevamento.

† Il PA464RA dispone di una funzione di "scarico automatico". La pressione non viene mantenuta quando l'operatore rilascia il pulsante di "avanzamento" o "ritrazione". PA464R rimarrà "bloccato" solo nella posizione "avanzata" con il motore spento.

**Note:** Richiede 1420 l/m a una pressione dell'aria compressa di 5,5 bar alla pompa. 85/90 dBA a 700 bar.

Modello mostrato:

**PB43MA1P-1**



Batteria da 60 V CC 8 Ah e caricabatteria inclusi

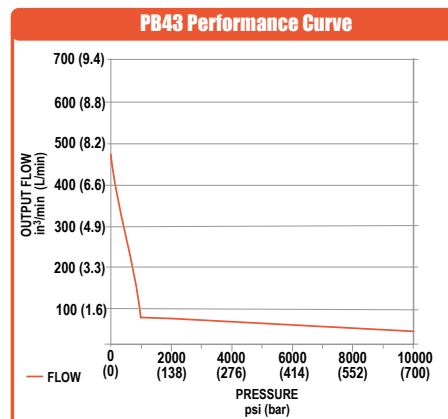
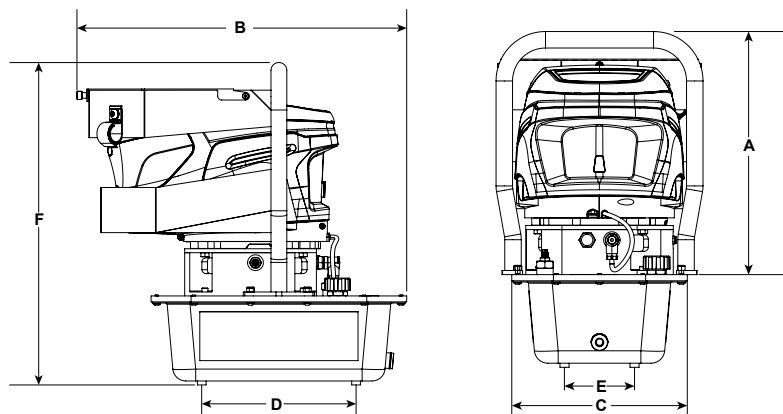
### Caratteristiche

- La pompa idraulica a due stadi ad alta pressione da 700 BAR (10k PSI) offre un avanzamento rapido dell'utensile nel primo stadio con un flusso a media pressione leader nel settore nel secondo stadio:  
1344 cm<sup>3</sup>/m (82 in<sup>3</sup>/m) 138 BAR (2.000 PSI),  
98 cm<sup>3</sup>/m (62 in<sup>3</sup>/m) 483 BAR (7.000 PSI),  
705 cm<sup>3</sup>/m (43 in<sup>3</sup>/m) 700 BAR (10.000 PSI)
- Silenzioso, 75 dBA alla massima pressione, ottima scelta per applicazioni interne o dove il rumore è un fattore importante.
- Il motore da 2,1 HP (1,56 kW) fornisce una potenza sufficiente a garantire prestazioni ad alta pressione
- Ampia gamma di opzioni di valvole che consentono di realizzare un circuito idraulico perfettamente adatto alle vostre esigenze
- Leggero e portatile, 33 kg con batteria e olio
- La protezione del motore e la maniglia di sollevamento integrata offrono una maggiore protezione e facilitano il trasporto nei luoghi di lavoro
- Pendente ergonomico con grado di protezione IP55, cavo da 3,6 m e pulsanti di grandi dimensioni, che richiedono una forza di pressione ridotta per il funzionamento, diminuendo l'affaticamento dell'operatore
- Batteria da 60 V CC, caricabatteria, gabbia protettiva e valvola a scelta inclusi nell'acquisto
- Opzioni disponibili per le dimensioni del serbatoio, consultare la pagina relativa alla configurazione della pompa

## TECNOLOGIA DELLE POMPE IN SINTESI

1. 130 cicli su un cilindro RD106 a 10k PSI mantenendo e ritraendo a 10k PSI e mantenendo, fornendo 30 minuti di funzionamento continuo con una singola ricarica (tempo di ricarica 1,5 ore)
2. Molte configurazioni di valvole disponibili
3. Robusta gabbia protettiva con maniglia per un facile trasporto
4. Potente motore da 60 V con batteria da 8 Ah a lunga durata
5. Vano batterie facilmente accessibile con coperchio protettivo ribaltabile
6. Serbatoio a imbutitura profonda con bordo O-ring per un funzionamento senza perdite
7. Inserti per il fissaggio o il montaggio di roll-bar opzionali
8. Dotato della tecnologia di pompaggio Vanguard™ leader del settore
9. Pendente a 1 pulsante (jog) con memoria integrata





Pompe

**Dimensioni tecniche**

A	B	C	D	E	F	Pressione massima in uscita Bar (psi)	RPM	dBA al minimo e alla massima pressione	Alimentazione di olio idraulico - l/min (pollici <sup>3</sup> /min) a				Peso* kg (libbre)
millimetri (pollici)									7 Bar (100psi)	35 Bar (500psi)	350 Bar (5000 psi)	700 Bar (10000 psi)	
374,65 (14,75)	529,59 (20,85)	318,77 (12,55)	247,65 (9,75)	107,95 (4,25)	517,39 (20,37)	700 (10.000)	3100	73 / 75	7,8 (480)	1,3 (78)	1,2 (70)	0,7 (43)	32,9 (72,5)

L'intervallo di temperatura di esercizio consigliato per la pompa è compreso tra -25 °C e +50 °C (da -13 °F a 122 °F).

\* Peso tipico dell'unità base PB43MA1P-1, compresi olio e batteria (caricabatteria non incluso nel peso)

**Numeri di modello / Informazioni per l'ordine**

Numero articolo	Dimensioni serbatoio in litri (galloni USA)	Capacità olio utilizzabile Litri (galloni USA)	Valvola	Applicazioni dei cilindri	Funzionamento	Tipo di valvola	Av/Ritr	Av/ Mant/ Ritr	PosiCheck
PB43MA1P-1	5,7 (1,5)	4,8 (1,28)	9500	SA / DA	Manuale	4 vie, 3 posizioni. Centro tandem	No	Si	No
PB43MD1P-1	5,7 (1,5)	4,8 (1,28)	9506	SA / DA	Manuale	4 vie, 3 posizioni. Centro tandem	No	Si	Si
PB43MH1P-1	5,7 (1,5)	4,8 (1,28)	9520	SA	Manuale	3 vie, 3 posizioni. Centro tandem	No	Si	Si
PB43MI1P-1	5,7 (1,5)	4,8 (1,28)	9582-A	SA	Manuale	A 3 vie, 2 posizioni.	No	Si	No
PB43ML1P-1	5,7 (1,5)	4,8 (1,28)	9628	SA / DA	Manuale	Post-tesatura	Speciale	No	No
PB43MA2P-1	9,5 (2,5)	8,7 (2,30)	9500	SA / DA	Manuale	4 vie, 3 posizioni. Centro tandem	No	Si	No
PB43MD2P-1	9,5 (2,5)	8,7 (2,30)	9506	SA / DA	Manuale	4 vie, 3 posizioni. Centro tandem	No	Si	Si
PB43MH2P-1	9,5 (2,5)	8,7 (2,30)	9520	SA	Manuale	3 vie, 3 posizioni. Centro tandem	No	Si	Si
PB43MI2P-1	9,5 (2,5)	8,7 (2,30)	9582-A	SA	Manuale	A 3 vie, 2 posizioni.	No	Si	No
PB43ML2P-1	9,5 (2,5)	8,7 (2,30)	9628	SA / DA	Manuale	Post-tesatura	Speciale	No	No

\* Quando si ordina un caricabatterie da 115 V 60 Hz, utilizzare la spina USA (-1) per il caricabatterie da 200-240 V 50/60 Hz, la spina CE UE (-2) per il caricabatterie da 200-240 V 50/60 Hz, la spina UK (-3) per il caricabatterie da 200-240 V 50/60 Hz, la spina AU (-4) per il caricabatterie da 200-240 V 50/60 Hz  
**Esempio: (PB43MA1P-1 / PB43MA1P-2/ PB43MA1P-3 / PB43MA1P-4)**

**ACCESSORI "PLUG & PLAY"**

N. ordine	Descrizione
3001185	Gabbia di sicurezza completa da utilizzare con le pompe PB43 Peso: 4,5 kg (10 libbre)
2010995	Caricabatterie 115 V CA 60 Hz con spina USA
2011156	Caricabatterie 230 V 50/60 Hz CE con spina EU
3001464	Caricabatterie 230 V 50/60 Hz CE con spina UK
3001465	Caricabatterie 230 V 50/60 Hz CE con spina AU
2010994	Batteria globale Li-ION da 60 V CC - 8 Ah

**Powerthon Limited Lifetime WARRANTY**  
**Worry-Free Ownership**  
 ISO 9001 Certified

Modello mostrato:

PB102-1, PB102P-1



Pompe

### Caratteristiche

#### POMPA IDRAULICA COMPATTA, PORTATILE E SENZA FILI PER APPLICAZIONI MRO.

- Pompa compatta alimentata da batteria agli ioni di litio da 18 V CC, 9,0 Ah, che garantisce un'autonomia prolungata.
- La pompa idraulica ad alta pressione a due stadi offre un avanzamento rapido dell'utensile nella prima fase.
- Estremamente compatta, leggera, con impugnatura ergonomica e tracolla per facilitarne il trasporto.
- Il serbatoio autonomo con camera d'aria in gomma consente l'utilizzo della pompa nella maggior parte delle posizioni, con una capacità utile di ben 1,1 litri.
- Motore a spazzole da 18 V CC silenzioso, fluido e facile da riparare.
- La copertura rinforzata in fibra di vetro ad alto impatto protegge il tuo investimento nelle applicazioni più impegnative e difficili.
- La configurazione delle valvole intercambiabili consente un'ampia gamma di applicazioni.
- Classificata CSA per servizio intermittente, conforme alla normativa CE.

### Informazioni per l'ordine

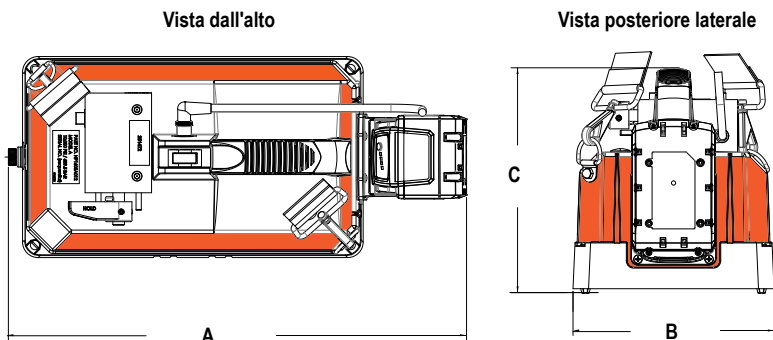
Numero dell'ordine	Descrizione	Vedi nota	Tipo di utensile	Tipo di valvola	Funzione della valvola	Telecomando
PB102-0	Pompa elettrica da 18 V CC, 1/4 HP, S/A, a 2 vie con scarico automatico	(1)	SA	2 vie/scarico automatico (9561)	Avanzamento / Ritrazione (automatico)	Opzionale
PB102P-0	Pompa di alimentazione 18 V CC, S/A, a 2 vie con scarico automatico	(1)	SA	2 vie/automatico Scarico (9561)	Avanzamento / Ritrazione (automatico)	Pendente con cavo da 3 m incluso
PB102R-0	Pompa elettrica da 18 V CC, S/A, a 2 vie con scarico automatico e regolatore di pressione	(1), (3)	SA	2 vie/automatico Regolatore di scarico/pressione (9561, 9560)	Avanzamento / Ritrazione (automatico) / Regolazione pressione 70-690 bar	Opzionale
PB102A-0	Pompa di alimentazione 18 V CC, S/A, scarico automatico	(2)	SA	Automatico Scarico (9562)	Avanzamento / Ritrazione	Opzionale
PB104-0	Pompa di alimentazione 18 V CC, D/A, a 4 vie	(4)	DA	4 vie (9563)	Avanzamento/Mantenimento/Ritrazione	Opzionale
PB102-2	Pompa di alimentazione 18 V CC, S/A, a 2 vie con scarico automatico	(1)	SA	2 vie/automatico Scarico (9561)	Avanzamento / Ritrazione (automatico)	Opzionale
PB102P-2	Pompa di alimentazione 18 V CC, S/A, a 2 vie con scarico automatico	(1)	SA	2 vie/automatico Scarico (9561)	Avanzamento / Ritrazione (automatico)	Pendente con cavo da 3 m incluso
PB102R-2	Pompa elettrica da 18 V CC, S/A, a 2 vie con scarico automatico e regolatore di pressione	(1), (3)	SA	2 vie/automatico Regolatore di scarico/pressione (9561, 9560)	Avanzamento / Ritrazione (automatico) / Regolazione pressione 70-690 bar	Opzionale
PB102A-2	Pompa di alimentazione 18 V CC, S/A, scarico automatico	(2)	SA	Automatico Scarico (9562)	Avanzamento / Ritrazione	Opzionale
PB104-2	Pompa di alimentazione 18 V CC, D/A, a 4 vie	(4)	DA	4 vie (9563)	Avanzamento/Mantenimento/Ritrazione	Opzionale
PB102-3	18 V CC, pompa di alimentazione HP, S/A, a 2 vie con scarico automatico	(1)	SA	2 vie/automatico Scarico (9561)	Avanzamento / Ritrazione (automatico)	Opzionale
PB102P-3	Pompa di alimentazione 18 V CC, S/A, a 2 vie con scarico automatico	(1)	SA	2 vie/automatico Scarico (9561)	Avanzamento / Ritrazione (automatico)	Pendente con cavo da 3 m incluso
PB102R-3	Pompa elettrica da 18 V CC, S/A, a 2 vie con scarico automatico e regolatore di pressione	(1), (3)	SA	2 vie/automatico Regolatore di scarico/pressione (9561, 9560)	Avanzamento / Ritrazione (automatico) / Regolazione pressione 70-690 bar	Opzionale
PB102A-3	Pompa di alimentazione 18 V CC, S/A, scarico automatico	(2)	SA	Automatico Scarico (9562)	Avanzamento / Ritrazione	Opzionale
PB104-3	Pompa di alimentazione 18 V CC, D/A, a 4 vie	(4)	DA	4 vie (9563)	Avanzamento/Mantenimento/Ritrazione	Opzionale

(1) Funzione di scarico automatico bidirezionale: La maniglia a ribalta in posizione di "mantenimento" consente all'utensile di avanzare e mantenere la pressione quando il motore è spento; la maniglia a ribalta deve essere riportata indietro per arretrare e scaricare la pressione. La manopola a levetta è impostata sulla posizione "ritrazione"; l'accensione fa avanzare l'utensile, mentre lo spegnimento lo fa arretrare e scarica la pressione.

(2) Funzione di scarico automatico: Accensione l'utensile avanza; spegnimento - l'utensile arretra, rilasciando la pressione nel serbatoio.

SA = singola azione DA = doppia azione

**► Dimensioni tecniche**



**► Hardware incluso**



Pompa idraulica da 690 bar pronta all'uso, alimentata da una batteria agli ioni di litio da 18 V CC, fornita con olio idraulico.





Cinghia di trasporto con clip installate sulla copertura per un fissaggio o una rimozione rapidi.



Una batteria agli ioni di litio da 18 V CC e 9,0 Ah; batterie aggiuntive acquistabili separatamente. Ordine n. 3000973



Caricabatteria da 18 V CC disponibile a 230 V per alcuni modelli, consultare le informazioni per l'ordinazione riportate di seguito. Ordine n. 2009647 UE, n. 2010141 Regno Unito

Flusso per Fasi (cm <sup>3</sup> )	Capacità olio utilizzabile (cm <sup>3</sup> )	Batteria inclusa	Caricabatterie (con spina)	Dimensione (mm)			Peso (kg)	Numero dell'ordine
				A	B	C		
1° fase: 3300 cm <sup>3</sup> /min. a 14 bar  2° fase: 98 cm <sup>3</sup> /min. a 690 bar	1150	Una (1) batteria agli ioni di litio da 18 V CC e 9,0 Ah inclusa	Il caricabatterie non è incluso	438	192	215	10,9	PB102-0
						215	11,8	PB102P-0
						242	11,3	PB102R-0
						192	10,9	PB102A-0
						259	11,3	PB104-0
1° fase: 3300 cm <sup>3</sup> /min. a 14 bar  2° fase: 98 cm <sup>3</sup> /min. a 690 bar	1150	Una (1) batteria agli ioni di litio da 18 V CC e 9,0 Ah inclusa	Un (1) caricabatterie M18 da 230 V incluso, <b>solo Europa</b> 	438	192	215	10,9	PB102-2
						215	11,8	PB102P-2
						242	11,3	PB102R-2
						192	10,9	PB102A-2
						259	11,3	PB104-2
1° fase: 3300 cm <sup>3</sup> /min. a 14 bar  2° fase: 98 cm <sup>3</sup> /min. a 690 bar	1150	Una (1) batteria agli ioni di litio da 18 V CC e 9,0 Ah inclusa	Un (1) caricabatterie M18 da 230 V incluso, <b>Solo Regno Unito</b> 	438	192	215	10,9	PB102-3
						215	11,8	PB102P-3
						242	11,3	PB102R-3
						192	10,9	PB102A-3
						259	11,3	PB104-3



**Telecomandi opzionali**

Questi telecomandi sono dotati di connettori che consentono all'operatore di effettuare rapidamente il collegamento "plug and play". Il cablaggio è configurato in modo da consentire all'operatore di utilizzare l'interruttore di alimentazione sulla pompa o di azionarla a distanza una volta collegata.



**Pendente manuale**  
**Ordine n. 3000989**



**Pendente**  
**Ordine n. 3000975**

Modello mostrato:

**PB104XL-1, PB102XL-1**



### Caratteristiche

#### POMPA IDRAULICA COMPATTA, PORTATILE E SENZA FILI PER APPLICAZIONI MRO.

- Pompa compatta alimentata da batteria agli ioni di litio da 18 V CC, 8,0 Ah, che garantisce un'autonomia prolungata.
- La pompa idraulica ad alta pressione a due stadi offre un avanzamento rapido dell'utensile nella prima fase.
- Estremamente compatta, leggera, con impugnatura ergonomica e tracolla per facilitarne il trasporto.
- Il serbatoio autonomo con camera d'aria in gomma consente l'utilizzo della pompa nella maggior parte delle posizioni, con una capacità impressionante di 289 pollici cubi. (4735,8 cm<sup>3</sup>) utilizzabili.
- Motore a spazzole da 18 V CC silenzioso, fluido e facile da riparare.
- La copertura rinforzata in fibra di vetro ad alto impatto protegge il tuo investimento nelle applicazioni più impegnative e difficili.
- La configurazione delle valvole intercambiabili consente un'ampia gamma di applicazioni.
- Classificata CSA per servizio intermittente, conforme alla normativa CE.

### Informazioni per l'ordine

Numero di modello	Descrizione	Rif. Nota	Tipo di utensile	Tipo di valvola	Funzione della valvola	Telecomando
PB102XL	Pompa di alimentazione 18 V CC, Scarico SA 2 W	1	SA	Scarico automatico con blocco a 2 vie (9561)	Avanzamento Mantenimento Ritrazione	Opzionale
PB102XLP	Pompa di alimentazione 18 V CC, Scarico SA 2 W	1	SA	Scarico automatico con blocco a 2 vie (9561)	Avanzamento Mantenimento Ritrazione	"Incluso Pendente con cavo da 3 metri"
PB102XLR	Pompa di alimentazione 18 V CC, scarico SA 2 W con regolatore di pressione	1, 3	SA	Blocco bidirezionale Scarico automatico a pressione Reg. (9561, 9560)	Press. Avanzamento Mantenimento Ritrazione Agg. (1-10K)	Opzionale
PB102XLA	Pompa di alimentazione 18 V CC, scarico automatico SA 2 W	2	SA	Scarico automatico a 2 vie (9562)	Avanzamento Ritrazione automatica	Opzionale
PB102XL-CP	Pompa di alimentazione 18 V CC, scarico SA 2 W con valvola di sicurezza RV	2, 5	SA	Scarico a 2 vie con valvola di sicurezza RV (3001123)	Avanzamento Ritrazione automatica	Opzionale
PB104XL	Pompa elettrica DA da 18 V CC, 4 W	4	DA	4 vie (9563)	Avanzamento Mantenimento Ritrazione	Opzionale

(1) Funzione di scarico automatico a 2 vie: La maniglia a ribalta in posizione di "mantenimento" consente all'utensile di avanzare e mantenere la pressione quando il motore è spento; la maniglia a ribalta deve essere riportata indietro per arretrare e scaricare la pressione. La manopola a leva è impostata sulla posizione "ritrazione", l'accensione fa avanzare l'utensile e lo spegnimento lo fa arretrare e scarica la pressione.

(2) Funzione di scarico automatico: Accensione: l'utensile avanza; spegnimento: l'utensile arretra, rilasciando la pressione nel serbatoio.

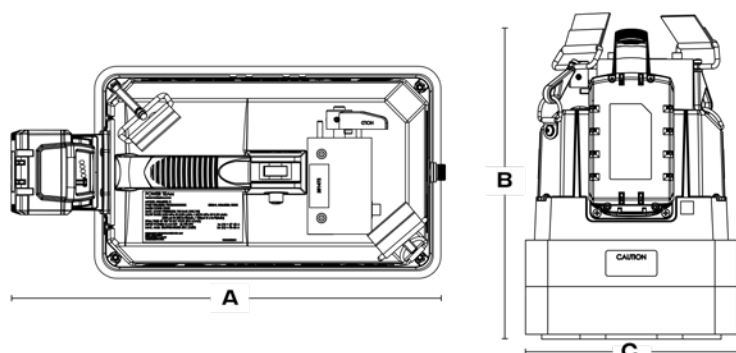
(3) Utilizzando la manopola esterna, la valvola regolatrice di pressione consente all'operatore di regolare esternamente la pressione su richiesta, compresa tra 500 e 10.000 psi.

(4) La direzione della valvola a quattro vie è controllata dalla leva della maniglia. Tre posizioni: avanzamento, arresto, ritrazione.

(5) Solo per applicazioni di crimpatura. Una volta raggiunta la pressione massima, RV emette un segnale acustico.

SA = singola azione DA = doppia azione

**► Dimensioni tecniche**



**► Hardware incluso**



Pompa idraulica da 10.000 PSI (690 bar) pronta all'uso alimentata da una batteria agli ioni di litio da 18 V CC, fornita con olio idraulico.



Cinghia di trasporto con clip installate sulla copertura per un fissaggio o una rimozione rapida.



Una batteria agli ioni di litio da 18 V CC e 8,0 Ah; batterie aggiuntive acquistabili separatamente.



Caricabatteria da 18 V CC disponibile in 115 V CA o 230 V CA per alcuni modelli, esclusi tutti i modelli -0.

**Telecomandi opzionali**

Questi telecomandi sono dotati di connettori che consentono all'operatore di effettuare rapidamente il collegamento "plug and play". Il cablaggio è configurato in modo da consentire all'operatore di utilizzare l'interruttore di alimentazione sulla pompa o di azionarla a distanza una volta collegata.

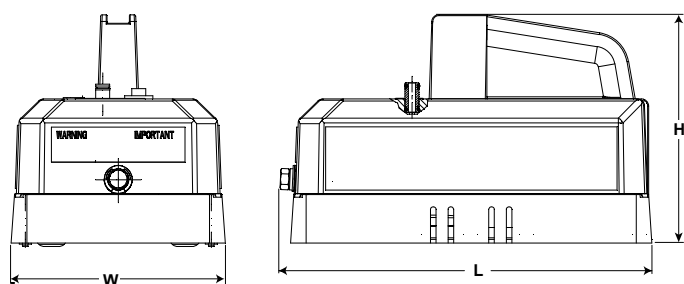
**Interruttore manuale**  
Ordine n. 3000989

**Pendente**  
Ordine n. 3000975

Portata @ Fasi pollici <sup>3</sup> /min (l/min)	Batteria inclusa	Caricabatterie Incluso (Tipo)	Serbatoio XL					Numero ordine XL
			Cap. olio	Dimensioni			Peso	
				L	W	H		
1° fase: 200 (3,28) a 200 psi	No	No	289	17,23	7,56	12,15	31	PB102XL-X
	Si	No						PB102XL-0
2° fase: 10 (0,16) a 10.000 psi	Si	Si (***)	289	17,23	7,56	12,15	31	PB102XL-1 ***
	No	No						PB102XLP-X
1° fase: 200 (3,28) a 200 psi	Si	No	289	17,23	7,56	12,15	33	PB102XLP-0
	No	No						PB102XLP-1 ***
2° fase: 10 (0,16) a 10.000 psi	Si	Si (***)	289	17,23	7,56	14,11	32	PB102XLR-X
	No	No						PB102XLR-0
1° fase: 200 (3,28) a 200 psi	Si	No	289	17,23	7,56	12,15	31	PB102XLR-1 ***
	No	No						PB102XLA-X
2° fase: 10 (0,16) a 10.000 psi	Si	Si (***)	289	17,23	7,56	12,15	31	PB102XLA-0
	No	No						PB102XLA-1 ***
1° fase: 200 (3,28) a 200 psi	Si	No	289	17,23	7,56	12,15	31	PB102XL-CP-X
	No	No						PB102XL-CP-0
2° fase: 10 (0,16) a 10.000 psi	Si	Si (***)	289	17,23	7,56	12,15	31	PB102XL-CP-1 ***
	No	No						PB104XL-X
1° fase: 200 (3,28) a 200 psi	Si	No	289	17,23	7,56	14,79	32	PB104XL-0
	No	No						PB104XL-1 ***
2° fase: 10 (0,16) a 10.000 psi	Si	Si (***)	289	17,23	7,56	14,79	32	PB104XL-1 ***

**(\*\*\*) Per la selezione del tipo di spina, utilizzare (-1 per gli Stati Uniti, -2 per l'Unione Europea, -3 per il Regno Unito). Esempio PB102-1 per una spina di tipo americano / PB102-3 per una spina di tipo britannico**

Modello mostrato:  
PE104, PR104

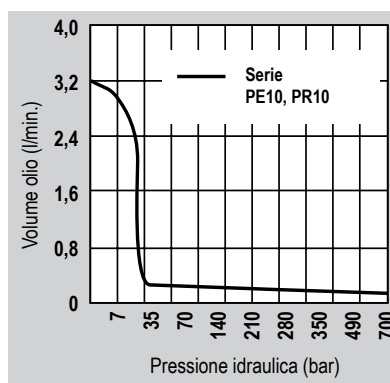


### Caratteristiche

**PRESTAZIONI ELEVATE IN UN PACCHETTO COMPATTO. MODELLI ELETTRICI E A BATTERIA PER ALIMENTARE UTENSILI E CILINDRI FINO A 25 TONNELLATE.**

- Fonte di alimentazione portatile per cilindri idraulici e utensili.
- Il motore a magneti permanenti si avvia facilmente sotto carico, anche in condizioni di tensione ridotta.
- I modelli alimentati a batteria sono dotati di un cavo di alimentazione di 2,4 m con morsetti a coccodrillo per il collegamento a qualsiasi batteria da 12 V CC.
- Batteria ricaricabile opzionale con tracolla per la massima portabilità.
- La pompa garantisce in genere 15 minuti di funzionamento continuo a 700 bar con una singola batteria.
- La pompa può essere utilizzata in qualsiasi posizione.
- Interruttori manuali e a pedale da 24 V CC disponibili per tutti i modelli alimentati a corrente alternata.
- Alloggiamento ad alto impatto con struttura ignifuga.
- Fori di montaggio della base per installazioni fisse.
- Classificata CSA per servizio intermittente.

### Specifiche delle prestazioni



### Dimensioni tecniche

N. Ordine	Uscita pressione massima (bar)	dBA al minimo e 700 (bar)	Del olio (l/min. a)		Dimensioni complessive			Peso prodotto con olio (kg)
			0 (bar)	700 (bar)	Lunghezza (mm)	Larghezza (mm)	Altezza (mm)	
Serie PE10	700	68-74*	1,9	0,16	330	197	203	9,1
Serie PR10								

\* Misurato a una distanza di 0,9 m, su tutti i lati.

► **Accessori**

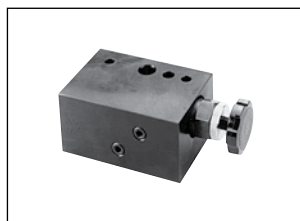


BP212VQ – Pacco batteria opzionale da 12 V CC. Include batteria al piombo sigillata, caricabatteria da 115 V, cavo da 1,2 m, custodia per il trasporto e tracolla. Peso: 8 kg



BC212EUR – Caricabatterie per l'Europa. Peso: 3 kg

25017 – Telecomando manuale con cavo da 3,1 m. Peso: 0,4 kg.



9560 – Regolatore di pressione. Regolabile da 7 a 700 bar. Tutti i componenti di montaggio sono inclusi. Peso: 1,4 kg.



251660 – Interruttore a pedale con cavo da 3,1 m. Polo singolo, doppio scatto, 15 amp a 125-250 V. Peso: 0,5 kg.

RB12V – Solo batteria.

BP12INT – Batteria con cavo e valigetta di trasporto. Peso: 5 kg

RC12V – Solo cavo di ricambio per batteria da 1,2 m. Peso: 0,2 kg

**NOTA:** Il modello ricaricabile PR10 è dotato di un cavo di 2,4 m con morsetti a coccodrillo. Ordina il pacco batteria opzionale (n. BP212VQ) o utilizza qualsiasi batteria da 12 V CC.

**NOTA:** Assorbimento di corrente a 700 bar: 6 ampere a 115 V, 3 ampere a 230 V e 35 ampere a 12 V CC.

► **La pompa Quarter Horse ha una pressione massima di esercizio di 700 bar, che consente di utilizzare un'ampia gamma di utensili idraulici portatili.**



► **Informazioni per l'ordine**

N. Ordine	Da utilizzare con Tipo di cilindro	Descrizione	Tipo valvola	Valvola N.	Funzione valvola	Interruttore di controllo	Motore	Capacità olio utilizzabile nel serbatoio (l)
PE102-E220	A singola azione	Pompa modello base con motore da 0,19 kW. Serbatoio a vescica, richiede alimentazione a 110 volt.	2 vie/ automatico. Scarico	9561	Avanzamento Ritrazione (automatico)*	Tipo a bilancere spento, Momentaneo accesso	0,19 kW, 220/230 V 50/60 Hz, monofase	1
PE102A-E220	A singola azione	PE102-E220, dotato di valvola di scarico automatica.	Scarico automatico	9562	Avanzamento Ritrazione	Tipo a bilancere spento, Momentaneo accesso	0,19 kW, 220/230 V 50/60 Hz, monofase	1
PE102-220	A singola azione	PE102, ma richiede 220 volt.	2 vie/ scarico automatico	9561	Avanzamento Ritrazione (automatico.)*	Tipo a bilancere spento, Momentaneo accesso	0,19 kW, 220/230 V 50/60 Hz, monofase	1
PE102A-220	A singola azione	PE102A, ma richiede 220 volt.	Scarico automatico	9562	Avanzamento Ritrazione	Tipo a bilancere spento, Momentaneo accesso	0,19 kW, 220/230 V 50/60 Hz, monofase	1
PR102	A singola azione	PE102, ma richiede 12 volt CC.	2 vie/ scarico automatico	9561	Avanzamento Ritrazione (automatico.)*	Tipo a bilancere spento, Momentaneo accesso	0,19 kW, 12V†	1
PR102A	A singola azione	PE102A, ma richiede 12 volt CC.	Scarico automatico	9562	Avanzamento Ritrazione	Tipo a bilancere spento, Momentaneo accesso	0,19 kW, 12V†	1
PE104	A singola azione A doppia azione	La pompa del modello base è dotata di una valvola a 4 vie per il funzionamento di sistemi a doppia azione. Richiesta alimentazione a 110 volt.	4 vie	9563	Avanzamento Mantenimento Ritrazione	Tipo a bilancere spento, Momentaneo accesso	0,19 kW, 220/230 V 50/60 Hz, monofase	1
PE104-E220	A singola azione A doppia azione	PE104, ma richiede 220 volt.	4 vie	9563	Avanzamento Mantenimento Ritrazione	Tipo a bilancere spento, Momentaneo accesso	0,19 kW, 220/230 V 50/60 Hz, monofase	1
PR104	A singola azione A doppia azione	PE104, ma richiede 12 volt CC.	4 vie	9563	Avanzamento Mantenimento Ritrazione	Tipo a bilancere spento, Momentaneo accesso	0,19 kW, 12V†	1

\* La posizione avanzata mantiene la pressione a motore spento. La posizione di ritrazione fa avanzare il cilindro con il motore in funzione e lo riporta indietro a motore spento.

\*\* Il cilindro avanza con il motore in funzione e arretra automaticamente con il motore spento.

† Fornito con un cavo con morsetto a coccodrillo da 2,4 m per uso a 12 V CC.

Modello mostrato:  
**PE172-E220**



Pompe



### Caratteristiche

#### PER APPLICAZIONI DI MANUTENZIONE E COSTRUZIONE

- Da utilizzare con cilindri a singola azione o a doppia azione con pressione di esercizio fino a 700 bar.
- Dotato di motore a induzione monofase da 0,37 kW, 2850 giri/min, con protezione termica; cavo di comando a distanza da 3 m (il modello PE172S ha un cavo da 7,6 m)
- Basso assorbimento di corrente; come fonte di alimentazione è possibile utilizzare piccoli generatori e circuiti a basso amperaggio.
- Livello di rumorosità estremamente basso (67-81 dBA).
- Si avvia a pieno carico per un funzionamento intermittente.



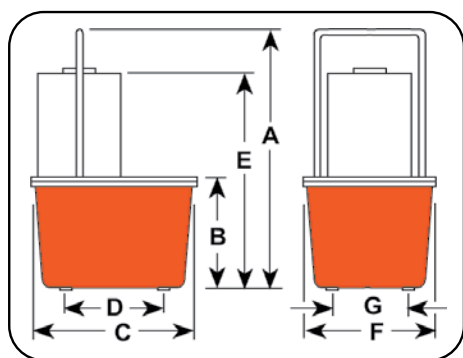
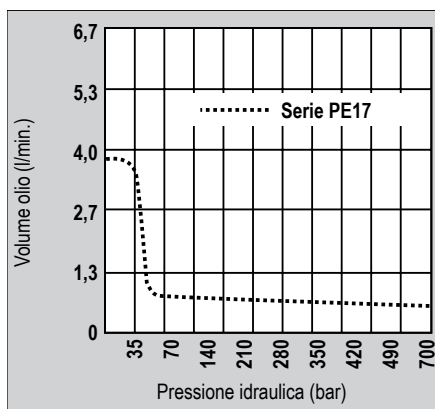
#### Tubi idraulici



Tubi idraulici resistenti e termoplastici per soddisfare le vostre esigenze e garantire la massima sicurezza.

Per ulteriori dettagli, consultare la sezione dedicata agli accessori.

#### Specifiche delle prestazioni



#### Dimensioni tecniche

N. Ordine	A	B	C	D	E	F	G	Uscita pressione massima (bar)	rpm	dBA al minimo e 700 (bar)	Assorbimento di corrente 220 V a 700 (bar)	Del olio (l/min. a)				Peso prodotto con olio (kg)
	(mm)	(mm)	(mm)	(mm)	(mm)	(mm)	(mm)					0 (bar)	7 (bar)	350 (bar)	700 (bar)	
Serie PE17	470	178	289	181	378	235	130	700	2800	67/81*	5	3,9	2,5	0,3	0,2	20,4
Serie PE17M	460	168	292	—	368	241	—	700	2800	67/81*	5	3,9	2,5	0,3	0,2	24,0

\* Misurato a una distanza di 0,9 m, su tutti i lati

**Informazioni per l'ordine**

Da utilizzare con Tipo di cilindro	Descrizione	N. Ordine	Tipo valvola	Valvola N.	Funzione valvola	Interruttore di controllo	Motore	Capacità olio utilizzabile nel serbatoio (l)
A singola azione	Modello base con pompa da 0,37 kW e serbatoio termoplastico da 7,6 litri. Non CE	<b>PE172-50-220</b>	2 vie	9517	Avanzamento Ritrazione (automatico†)	Comando motore remoto (3,1 m) on/off	0,37 kW, 220 V 50/60 Hz, monofase	4,72
A singola azione	PE172-50-220, Non CE ma ha un serbatoio in acciaio da 9,5 litri.	<b>PE172M-50-220</b>	2 vie	9517	Avanzamento Ritrazione (automatico†)	Comando motore remoto (3,1 m) on/off	0,37 kW, 220 V 50/60 Hz, monofase	6
A singola azione	PE172-50-220, Non CE ma è dotato di valvola a solenoide.	<b>PE172S-50-220</b>	3 vie	9570	Avanzamento Mantenimento Ritrazione	Motore e valvola remoti (7,6 m)	0,37 kW, 220 V 50/60 Hz, monofase	4,72
A singola azione	PE172S-50-220, Non CE, ma con serbatoio in acciaio.	<b>PE172SM-50-220</b>	3 vie	9570	Avanzamento Mantenimento Ritrazione	Motore e valvola remoti (7,6 m)	0,37 kW, 220 V 50/60 Hz, monofase	6
A singola azione	Ideale per crimpatura, punzonatura, pressatura. Non adatto al sollevamento. Serbatoio termoplastico.	<b>PE172A-50-220<sup>∞</sup></b>	Collettore/ Scarico automatico	45554	Avanzamento Ritrazione	Comando motore remoto (3,1 m) on/off	0,37 kW, 220 V 50/60 Hz, monofase	4,72
A singola azione	PE172A-50-220, Non CE ma con serbatoio in acciaio.	<b>PE172AM-50-220<sup>∞</sup></b>	Collettore/ Scarico automatico	45554	Avanzamento Ritrazione	Comando motore remoto (3,1 m) on/off	0,37 kW, 220 V 50/60 Hz, monofase	6
A singola azione	Pompa da 0,37 kW con serbatoio in materiale termoplastico da 7,6 litri. Conforme ai requisiti CE	<b>PE172-E220</b>	2 vie	9517	Avanzamento Ritrazione (automatico†)	Comando motore remoto (3,1 m) on/off	0,37 kW, 220 V 50/60 Hz, monofase	4,72
A singola azione	PE172-E220, ma ha un serbatoio in acciaio da 9,5 litri. Conforme ai requisiti CE	<b>PE172M-E220</b>	2 vie	9517	Avanzamento Ritrazione (automatico†)	Comando motore remoto (3,1 m) on/off	0,37 kW, 220 V 50/60 Hz, monofase	6
A singola azione	PE172-E220, ma è dotato di valvola a solenoide. Conforme ai requisiti CE	<b>PE172S-E220</b>	3 vie	9570	Avanzamento Mantenimento Ritrazione	Motore e valvola remoti (3,1 m)	0,37 kW, 220 V 50 Hz, monofase	4,72
A singola azione	PE172-E220, ma ha un serbatoio in acciaio. Conforme ai requisiti CE	<b>PE172SM-E220</b>	3 vie	9570	Avanzamento Mantenimento Ritrazione	Motore e valvola remoti (3,1 m)	0,37 kW, 220 V 50 Hz, monofase	6
A singola azione	Ideale per crimpatura, punzonatura, pressatura. Non adatto al sollevamento. Serbatoio termoplastico. Conforme ai requisiti CE	<b>PE172A-E220<sup>∞</sup></b>	Collettore./ Scarico automatico	4554	Avanzamento Ritrazione	Comando motore remoto (3,1 m) on/off	0,37 kW, 220 V 50 Hz, monofase	4,72
A singola azione	PE172A-E220, ma ha un serbatoio in acciaio. Conforme ai requisiti CE	<b>PE172AM-E220<sup>∞</sup></b>	Collettore/ Scarico automatico	4554	Avanzamento Ritrazione	Comando motore remoto (3,1 m) on/off	0,37 kW, 220 V 50 Hz, monofase	6
A singola azione/ A doppia azione	PE172-50-220, Non CE ma con valvola a doppia azione 9500.	<b>PE174-50-220</b>	4 vie	9500	Avanzamento Mantenimento Ritrazione*	Comando motore remoto (3,1 m) on/off	0,37 kW, 220 V 50 Hz, monofase	4,72
A singola azione/ A doppia azione	PE174-50-220, Non CE ma con serbatoio in acciaio.	<b>PE174M-50-220</b>	4 vie	9500	Avanzamento Mantenimento Ritrazione*	Comando motore remoto (3,1 m) on/off	0,37 kW, 220 V 50 Hz, monofase	6
A singola azione/ A doppia azione	PE172-E220, ma con valvola a doppia azione 9500. Conforme ai requisiti CE	<b>PE174-E220</b>	4 vie	9500	Avanzamento Mantenimento Ritrazione*	Comando motore remoto (3,1 m) on/off	0,37 kW, 220 V 50 Hz, monofase	4,72
A singola azione/ A doppia azione	PE174-E220, ma in acciaio. Conforme ai requisiti CE	<b>PE174M-E220</b>	4 vie	9500	Avanzamento Mantenimento Ritrazione*	Comando motore remoto (3,1 m) on/off	0,37 kW, 220 V 50 Hz, monofase	6

\* La posizione avanzata mantiene la pressione a motore spento.

† La posizione avanzata mantiene la pressione a motore spento. La posizione di ritrazione fa avanzare il cilindro con il motore in funzione e lo riporta indietro a motore spento.

∞ Non utilizzare per il sollevamento.

‡ Alcune pompe Power Team sono disponibili in configurazioni speciali non elencate in questo catalogo. Per esigenze particolari, rivolgersi al proprio distributore locale o alla fabbrica Power Team.

**NOTA:** L'olio utilizzabile viene calcolato con il livello di riempimento dell'olio al livello raccomandato di 38 mm sotto il coperchio del serbatoio.

**NOTA:** Contattare il produttore per la versione speciale a 12 V CC per veicoli di servizio.

Disponibile anche nella versione E110 (conforme ai requisiti CE)

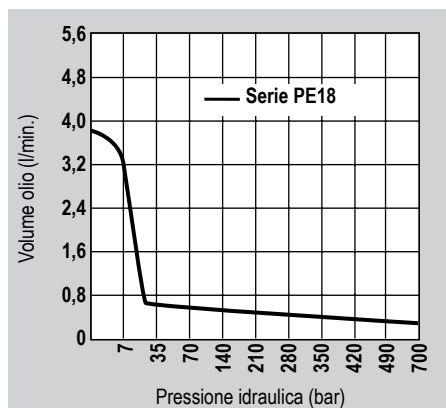
Modello mostrato:

PE182, PE183-2, PE183C

Pompe



► Informazioni per l'ordine



► Caratteristiche

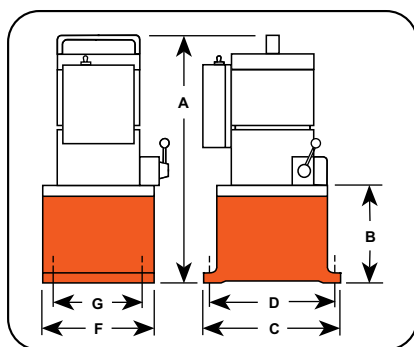
**IDEALE PER L'USO CON PICCOLI UTENSILI ELETTRICI IDRAULICI.**

- Le pompe Vanguard Jr.® offrono prestazioni elevate a due velocità in un design leggero e compatto.
- Porta di misurazione fornita sulla pompa. Serbatoio in metallo su tutti i modelli.
- Dotata di motore monofase da 0,37 kW, 220 V, 60/50 Hz, che si avvia sotto carico, anche a tensione ridotta.
- Il basso assorbimento di corrente consente l'utilizzo con generatori più piccoli e circuiti a basso amperaggio.
- Tutte le pompe hanno un telecomando da 3,1 m (PE183C ha un telecomando da 7,6 m).
- Livello di rumore di 85-90 dBA.
- Classificata CSA per servizio intermittente.
- Non CE.



**Per l'azionamento di utensili idraulici di crimpatura, taglio o altro tipo:**

- **PE183C** - Per applicazioni di crimpatura o pressatura. Dispone di un circuito elettrico speciale per l'impulso/avanzamento, il mantenimento alla massima pressione, l'aumento fino a una pressione predeterminata, il rilascio e il ripristino del circuito. Dispone di un interruttore di ritrazione di emergenza separato.
- **PE184C** - Consente all'operatore di azionare alternativamente un utensile da taglio e/o crimpatura con ritorno a molla senza scollegare nessuno dei due utensili. Selezionare la connessione della porta con la valvola manuale a 4 vie, avviare la pompa con l'interruttore manuale del telecomando ed estendere l'utensile collegato. Quando l'interruttore manuale viene portato in posizione di spegnimento, la pompa si arresta e la valvola automatica si apre, consentendo la ritrazione dell'utensile. In posizione centrale (neutra), la valvola di controllo manuale mantiene l'utensile in posizione nel momento in cui la valvola viene spostata.



**Dimensioni tecniche**

N. Ordine	A (mm)	B (mm)	C (mm)	D (mm)	F (mm)	G (mm)	Uscita pressione massima (bar)	rpm	dBA al minimo e 700 (bar)	Assorbimento di corrente 220 V a 700 (A)	Del olio (l/min. a) †				Peso. prodotto con olio (kg)
											0 (bar)	7 (bar)	350 (bar)	700 (bar)	
PE182	406	121	203	181	152	130	700	12000	85/90**	10,2	3,7	3,0	0,4	0,3	13,6
PE183	406	121	203	181	152	130	700	12000	85/90**	10,2	3,7	3,0	0,4	0,3	13,6
PE183A	406	121	203	181	152	130	700	12000	85/90**	10,2	3,7	3,0	0,4	0,3	13,6
PE184	406	121	203	181	152	130	700	12000	85/90**	10,2	3,7	3,0	0,4	0,3	13,6
PE183-2*	470	184	292	254	241	203	700	12000	85/90**	10,2	3,7	3,0	0,4	0,3	19,0
PE184-2*	470	184	292	254	241	203	700	12000	85/90**	10,2	3,7	3,0	0,4	0,3	19,0
PE183C ††	406	121	203	181	152	130	700	12000	85/90**	10,2	3,7	3,0	0,4	0,3	13,6
PE184C ††	406	121	203	181	152	130	700	12000	85/90**	10,2	3,7	3,0	0,4	0,3	13,6

\* Serbatoio da 9,5 l.

\*\* Misurato a una distanza di 3 piedi su tutti i lati.

† Consegna standard. Il flusso effettivo varierà in base alle condizioni sul campo.

†† Pompe speciali per applicazioni di taglio, aggraffatura o pressatura.

**Specifiche delle prestazioni**

Da utilizzare con Tipo di cilindro	Descrizione	N. Ordine	Tipo valvola	Funzione valvola	Interruttore di controllo	Motore	Capacità olio utilizzabile nel serbatoio (L)
A singola azione	Il modello base è dotato di una pompa da 0,37 kW con valvola a 2 vie e serbatoio da 1,9 litri.	PE182	2 vie	Avanzamento Ritrazione†	Comando motore remoto (3,1 m) on/off	0,37 kW, 110/115 V** 50/60 Hz, corrente alternata, monofase	1,7
A singola azione	PE182, ma ha una valvola a 3 vie.	PE183	3 vie	Avanzamento Mantenimento Ritrazione	Comando motore remoto (3,1 m) on/off	0,37 kW, 110/115 V** 50/60 Hz, corrente alternata, monofase	1,7
A singola azione	PE183, ma ha un serbatoio da 2 galloni.	PE183-2	3 vie	Avanzamento Mantenimento Ritrazione	Telecomando (3,1 m)	0,37 kW, 110/115 V** 50/60 Hz, corrente alternata, monofase	8,4 ††
A singola azione	PE183, ma dotato di "valvola di scarico".	PE183A <sup>∞</sup>	Pompa./ Scarico automatico	Avanzamento Ritrazione	Remoto (3,1 m)	0,37 kW, 110/115 V** 50/60 Hz, corrente alternata, monofase	1,7
A singola azione	Pompa speciale per crimpatura.	PE183C <sup>∞</sup>	Speciale, solo per crimpatura	Avanzamento Mantenimento Ritrazione†	Comando motore remoto (7,6 m) on/off	0,37 kW, 110/115 V** 50/60 Hz, corrente alternata, monofase	1,7
A singola azione A doppia azione	Il modello base è dotato di una pompa da 0,37 kW per sistemi a doppia azione con serbatoio da 1,9 litri.	PE184	4 vie	Avanzamento Mantenimento Ritrazione	Comando motore remoto (3,1 m) on/off	0,37 kW, 110/115 V** 50/60 Hz, corrente alternata, monofase	1,7
A singola azione A doppia azione	PE184, ma con serbatoio da 9,5 litri.	PE184-2	4 vie	Avanzamento Mantenimento Ritrazione†	Comando motore remoto (3,1 m) on/off	0,37 kW, 110/115 V** 50/60 Hz, corrente alternata, monofase	8,4 ††
A singola azione A doppia azione	Pompa speciale per crimpatura.	PE184C*	4 vie	Avanzamento Ritrazione	Telecomando (3,1 m) acceso/spento	0,37 kW, 110/115 V** 50/60 Hz, corrente alternata, monofase	1,7

\* Utilizzabile anche con speciali applicazioni a cilindro a singola azione.

\*\* Disponibile con motore da 220 V, 60/50 Hz (per ordinarlo, aggiungere il suffisso "50-220" dopo il numero di ordine della pompa). Specificare la tensione al momento dell'ordine.

† Si mantiene quando il motore è spento e la valvola è in posizione di "avanzamento".

†† Le pompe fornite con 7,6 l di olio (l'olio utilizzabile è 5,7 l) contengono 9,5 l quando vengono riempite fino a 38 mm sotto il coperchio del serbatoio.

∞ Non utilizzare per il sollevamento.

Modello mostrato:

PE213, PE214, PE214S



Pompe

► Pompa serie PE21 e cilindro RD5513 utilizzati in una pressa speciale che produce estratti di grado farmaceutico per medicinali a base di erbe.

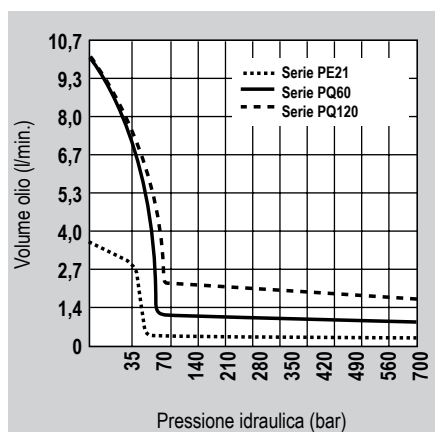


### Caratteristiche

#### IDEALE PER L'UTILIZZO CON PICCOLI UTENSILI ELETTRICI IDRAULICI FORMATO MEDIO

- Motore a induzione completamente chiuso, raffreddato a ventola: 0,75 kW, 1725 giri/min, 60 Hz, monofase. Protezione termica da sovraccarico.
- Il telecomando con cavo da 3,1 m è di serie sulle pompe con elettrovalvole. Le pompe manuali a valvola dispongono di interruttori "Arresta", "Avvia" e "Funzionamento/Spento/Impulso".
- I comandi della pompa sono resistenti all'umidità e alla polvere.
- Copertura antigoccia del motore con maniglie di trasporto e occhiello di sollevamento.
- Basso livello di rumorosità pari a 70 dBA a 700 bar.
- In caso di interruzione dell'alimentazione elettrica, la pompa si spegne e non si riavvia finché l'operatore non preme il pulsante di avvio della pompa.
- Le unità con telecomando dispongono di un circuito di controllo a 24 V che garantisce una maggiore sicurezza per l'utente/operatore.
- Classificata CSA per servizio intermittente.
- Non CE.

### Specifiche delle prestazioni





**Ulteriori informazioni - Informazioni sulla sicurezza idraulica**

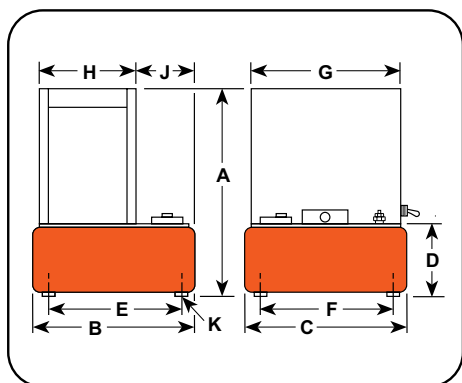


Cerchi ottimi consigli sulla sicurezza? Visita la nostra sezione Risorse per comprendere meglio gli aspetti relativi alla sicurezza idraulica e meccanica e sapere a cosa prestare attenzione quando si lavora con sistemi idraulici.



**Cilindri opzionali**

Power Team offre un'ampia gamma di cilindri a singola azione, doppia azione, con controdado, piatti e con foro centrale per soddisfare ogni esigenza.



**Dimensioni tecniche**

N. Ordine	A	B	C	D	E	F	G	H	J	K**	Uscita pressione massima (bar)	rpm	dBA al minimo e 700 (bar)	Del olio (l/min. a)				Peso prodotto † con olio (kg)
	(mm)	(mm)	(mm)	(mm)	(mm)	(mm)	(mm)	(mm)	(mm)	(pollici)				7 (bar)	70 (bar)	350 (bar)	700 (bar)	
<b>Serie PE21</b>	543	292	241	165	254	203	359	82,6	3,25	1/2-20 UNF	700	1437	70*	3,6	0,4	0,4	0,3	44,4 †

\*\* Per ruote girevoli da 2" di diametro, ordinare (4) n. 10494.

† Peso di spedizione con valvola manuale; aggiungere 14 kg per la pompa con valvola solenoide.

**Informazioni per l'ordine**

Da utilizzare con Tipo di cilindro	Descrizione	N. Ordine	Tipo valvola	Valvola N.	Funzione valvola	Assorbimento massimo di corrente a 700 †† (bar)	Motore	Capacità olio utilizzabile nel serbatoio (L)
A singola azione	Pompa da 0,75 kW con serbatoio da 9,5 litri e valvola manuale.	<b>PE213-50-220</b>	3 vie	9520*	Avanzamento Mantenimento Ritrazione	115 V - 15 ampere 230 V - 7,5 ampere	0,75 kW, 220 Volt 50 Hz, monofase	9,4
A singola azione	PE213, ma è dotato di valvola remota azionata da solenoide.	<b>PE213S-50-220</b>	3 vie	9599†	Avanzamento Mantenimento Ritrazione	115 V - 15 ampere 230 V - 7,5 ampere	0,75 kW, 220 Volt 50 Hz, monofase	9,4
A doppia azione	Pompa da 0,75 kW con serbatoio da 9,5 litri e valvola manuale.	<b>PE214-50-220</b>	4 vie	9506*	Avanzamento Mantenimento Ritrazione	115 V - 15 ampere 230 V - 7,5 ampere	0,75 kW, 220 Volt 50 Hz, monofase	9,4
A doppia azione	PE214, ma è dotato di valvola remota azionata da solenoide.	<b>PE214S-50-220</b>	4 vie	9512†	Avanzamento Mantenimento Ritrazione	115 V - 15 ampere 230 V - 7,5 ampere	0,75 kW, 220 Volt 50 Hz, monofase	9,4

\* Valvola manuale. La pompa è dotata di un interruttore FUNZIONAMENTO/SPENTO/IMPULSO per il controllo del motore.

† Elettrovalvola. La pompa è dotata di un interruttore di comando a distanza con cavo di 3,1 m.

†† Precablati in fabbrica per questa tensione. Serie PE21 disponibile in 230 V 60 Hz o 220 V 50 Hz. Si prega di specificare al momento dell'ordine. Esempio: per 60 Hz ordinare PE213-230; per 50 Hz ordinare PE213-50-220.

**NOTA:** Alcune pompe Power Team sono disponibili in configurazioni speciali non elencate in questo catalogo. Per esigenze particolari, rivolgersi al proprio distributore locale o al Servizio Clienti Power Team.

Modello mostrato:

PED253, PED254, PED254S

Pompe

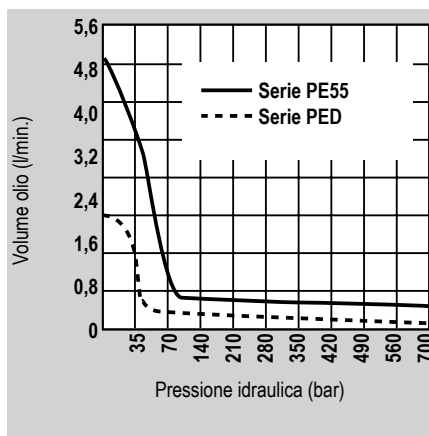


### Caratteristiche

**IDEALE PER L'UTILIZZO DI PIÙ UTENSILI O CILINDRI DA UN'UNICA UNITÀ DI ALIMENTAZIONE. CONSIGLIATO PER BOMBOLE FINO A 75 TONNELLATE.**

- Le pompe a due velocità hanno la stessa portata a bassa pressione e alta pressione da entrambe le valvole.
- I flussi e le pressioni di ciascuna pompa sono indipendenti.
- Eroga 4,8 l/min di olio a 7 bar e 0,4 l/min. A 700 bar da ciascuna pompa.
- Motore a induzione da 1,12 kW, 110/115 V, 60 Hz, telecomando da 3,1 m e serbatoio in acciaio da 19 l.
- Modelli disponibili per il funzionamento di cilindri a singola azione o doppia azione.
- Ogni unità di alimentazione contiene due pompe separate e due valvole separate che consentono all'operatore di controllare più processi con un'unica unità di alimentazione.
- Entrambe le pompe su ciascuna unità di potenza sono dotate di una valvola di scarico della pressione regolabile esternamente.
- Non consigliato per avvii e arresti frequenti.
- Non CE

### Specifiche delle prestazioni





**Collettore di controllo a 4 porte**



Per il funzionamento indipendente di più cilindri, sono dotati di valvole a spillo per un controllo manuale preciso. Progettati per applicazioni con montaggio remoto.

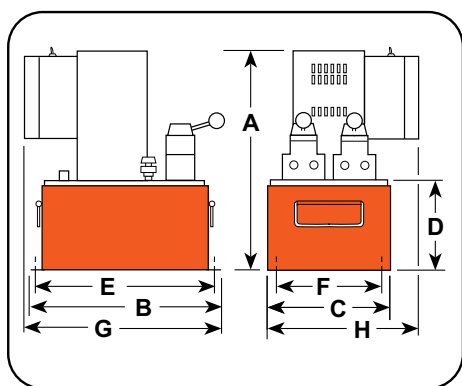
Informazioni per l'ordine: **9644**



**Fluidi idraulici**



Per prestazioni affidabili di tutte le vostre pompe e cilindri idraulici. Gli oli miscelati speciali Power Team contengono additivi antischiuma e hanno un elevato indice di viscosità. Per ulteriori dettagli, consultare la sezione Accessori.



**Dimensioni tecniche**

N. Ordine	A	B	C	D	E	F	G	H	Uscita pressione massima (bar)	rpm	dBA al minimo e 700 (bar)	Assorbimento di corrente 220 V a 700 (A)	Del olio (l/min. @)				Peso prodotto con olio (kg)
	(mm)	(mm)	(mm)	(mm)	(mm)	(mm)	(mm)	(mm)					7 (bar)	70 (bar)	350 (bar)	700 (bar)	
<b>Serie PED</b>	527	457	292	216	419	229	457	330	700	2874	87/85*	11	4,8	0,6	0,6	0,4	77

\*\* L'assorbimento di corrente a 700 bar, 230 V 50/60 Hz è di 15 Ampere.

**Informazioni per l'ordine**

Da utilizzare con Tipo di cilindro	Descrizione	N. Ordine	Tipo valvola	Valvola N.	Funzione valvola	Interruttore di controllo	Motore	Capacità olio utilizzabile nel serbatoio (cm <sup>3</sup> )	Serbatoio utilizzabile (l)
A singola azione	Pompa da 1,12 kW con serbatoio da 19 litri. La valvola è dotata della funzione Posi-Check.	<b>PED253</b>	PED253-50-220	3 vie	9520	Avanzamento Ritrazione	Motore remoto	1,12 kW, 220 V 50 Hz, monofase	16
A doppia azione	Pompa da 1,2 kW con serbatoio da 19 litri. La valvola è dotata della funzione Posi-Check.	<b>PED254</b>	PED254-50-220	4 vie	9506	Avanzamento Mantenimento Ritrazione	Motore remoto	1,12 kW, 220 V 50 Hz, monofase	16
A doppia azione	PED254, prevede valvola remota azionata da solenoide.	<b>PED254S</b>	PED254S-50-220	4 vie	9513	Avanzamento Mantenimento Ritrazione	Telecomando	1,12 kW, 220 V 50 Hz, monofase	16

NOTA: Tutti i cavi sono lunghi 3,1 m.

Modello mostrato:  
PE302S, PE302



Pompe

### Caratteristiche

#### IDEALE PER APPLICAZIONI DI MANUTENZIONE E COSTRUZIONE

- Fornisce una potenza elevata per azionare cilindri a singola azione o a doppia azione.
- Il roll-bar integrale protegge la pompa da eventuali danni.
- Motore a magneti permanenti monofase da 0,75 kW.
- Elevato rapporto prestazioni/peso.
- Si avvia a pieno carico anche quando la tensione è ridotta al 50% del valore nominale.
- Funzionamento silenzioso: 82 dBA a 700 bar e 87 dBA a 0 bar.
- I telecomandi e/o le elettrovalvole sono dotati di comandi a 24 V.
- Classificata CSA per servizio intermittente.
- Non CE

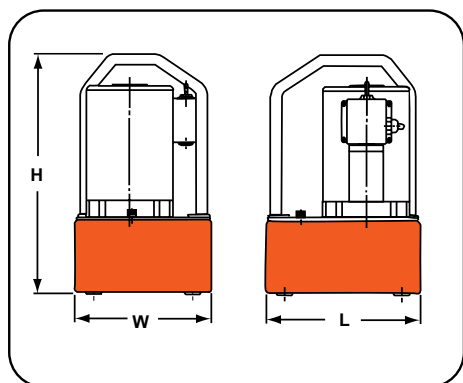
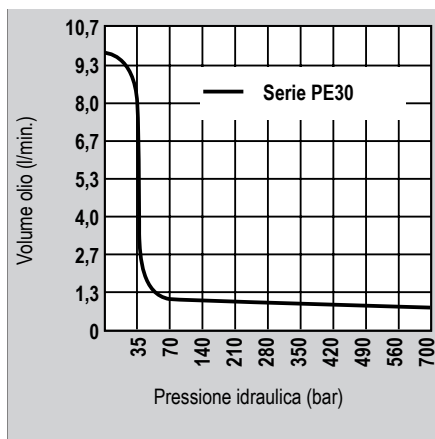


### PE30TWP



Per le configurazioni delle pompe con chiave dinamometrica, consultare la sezione Strumenti.

### Specifiche delle prestazioni



### Dimensioni tecniche

N. Ordine	Dimensioni complessive			Uscita pressione massima (bar)	dBA al minimo e 700 (bar)	Assorbimento di corrente 220 V a 700 (A)	Del olio (l/min. @)					Peso prodotto con olio (kg)
	Lunghezza	Larghezza	Altezza				7	35	70	350	700	
	(mm)	(mm)	(mm)				(bar)	(bar)	(bar)	(bar)	(bar)	
Serie PE30 con serbatoio da 4,7 litri	254	229	406	700	87/82	7	4,8	3,2	0,7	0,6	0,5	18,6
Serie PE30 con serbatoio da 7,6 litri	343	241	419	700	87/82	7	4,8	3,2	0,7	0,6	0,5	22,2

**► Informazioni per l'ordine**

Da utilizzare con Tipo di cilindro	Descrizione	N. Ordine	Tipo valvola	Valve N.	Funzione valvola	Interruttore di controllo	Motore (4.000 giri/min)	Capacità olio utilizzabile nel serbatoio (l)
A singola azione	Modello base con pompa da 0,75 kW, serbatoio da 4,7 litri e valvola a 2 posizioni.	<b>PE302-220<sup>∞</sup></b>	A 3 vie, 2 posizioni	9584	Mantenimento Avanzamento Ritrazione	Interruttore a impulsi Acceso/spento	0,75 kW 220/230 V, 50 Hz, monofase	4,5 **
A singola azione	PE302-220, ma ha un serbatoio da 6,6 litri.	<b>PE302-2-220</b>	A 3 vie, 2 posizioni	9584	Mantenimento Avanzamento Ritrazione	Interruttore a impulsi Acceso/spento	0,75 kW 220/230 V, 50 Hz, monofase	6,1 ***
A singola azione	PE302-220, ma è dotato di comando motore da remoto.	<b>PE302R-220</b>	A 3 vie, 2 posizioni	9584	Mantenimento Avanzamento Ritrazione	Controllo remoto del motore (3,1 m)	0,75 kW 220/230 V, 50 Hz, monofase	4,5 **
A singola azione	PE302R-220, ma con serbatoio da 6,6 litri.	<b>PE302R-2-220</b>	A 3 vie, 2 posizioni	9584	Mantenimento Avanzamento Ritrazione	Controllo remoto del motore (3,1 m)	0,75 kW 220/230 V, 50 Hz, monofase	6,1 ***
A singola azione	PE302R-220, ma con valvola remota azionata da solenoide.	<b>PE302S-220</b>	A 3 vie, 2 posizioni	9570	Mantenimento Avanzamento Ritrazione	Motore e valvola da remoto (3,1 m)	0,75 kW 220/230 V, 50 Hz, monofase	4,5 **
A singola azione	PE302S-220, ma con un serbatoio da 6,6 litri.	<b>PE302S-2-220</b>	A 3 vie, 2 posizioni	9570	Mantenimento Avanzamento Ritrazione	Motore e valvola da remoto (3,1 m)	0,75 kW 220/230 V, 50 Hz, monofase	6,1 ***
A singola azione	PE302-220, ma dotato di valvola di "Scarico automatico"	<b>PE302A-220<sup>∞</sup></b>	Scarico automatico	9610	Funzionamento pilota automatico	Controllo remoto del motore (3,1 m)	0,75 kW 220/230 V, 50 Hz, monofase	4,5 **
A singola azione	Modello base con pompa da 0,75 kW, serbatoio da 4,7 litri e valvola a 3 posizioni.	<b>PE303-220</b>	A 3 vie, 3 posizioni	9520*	Avanzamento Mantenimento Ritrazione	Interruttore a impulsi Acceso/spento	0,75 kW 220/230 V, 50 Hz, monofase	4,5 **
A singola azione	PE303-220, ma ha un serbatoio da 6,6 litri.	<b>PE303-2-220</b>	A 3 vie, 3 posizioni	9520*	Avanzamento Mantenimento Ritrazione	Interruttore a impulsi Acceso/spento	0,75 kW 220/230 V, 50 Hz, monofase	6,1 ***
A singola azione	PE303-220, ma è dotato di comando motore da remoto.	<b>PE303R-220</b>	A 3 vie, 3 posizioni	9520*	Avanzamento Mantenimento Ritrazione	Controllo remoto del motore (3,1 m)	0,75 kW 220/230 V, 50 Hz, monofase	4,5 **
A singola azione	PE303R-220, ma ha un serbatoio da 6,6 litri.	<b>PE303R-2-220</b>	A 3 vie, 3 posizioni	9520*	Avanzamento Mantenimento Ritrazione	Controllo remoto del motore (3,1 m)	0,75 kW 220/230 V, 50 Hz, monofase	6,1 ***
A doppia azione	Modello base con pompa da 0,75 kW, serbatoio da 4,7 litri e valvola a 4 vie per sistemi a doppia azione.	<b>PE304-220</b>	4 vie, 3 posizioni Tandem centrale	9506*	Avanzamento Mantenimento Ritrazione	Interruttore a impulsi Acceso/spento	0,75 kW 220/230 V, 50 Hz, monofase	4,5 **
A doppia azione	PE304-220, ma ha un serbatoio da 6,6 litri.	<b>PE304-2-220</b>	4 vie, 3 posizioni Tandem centrale	9506*	Avanzamento Mantenimento Ritrazione	Interruttore a impulsi Acceso/spento	0,75 kW 220/230 V, 50 Hz, monofase	6,1 ***
A doppia azione	PE304-220, è dotato di comando motore remoto.	<b>PE304R-220</b>	4 vie, 3 posizioni Tandem centrale	9506*	Avanzamento Mantenimento Ritrazione	Controllo remoto del motore (3,1 m)	0,75 kW 220/230 V, 50 Hz, monofase	4,5 **
A doppia azione	PE304R-220, ma ha un serbatoio da 6,6 litri.	<b>PE304R-2-220</b>	4 vie, 3 posizioni Tandem centrale	9506*	Avanzamento Mantenimento Ritrazione	Controllo remoto del motore (3,1 m)	0,75 kW 220/230 V, 50 Hz, monofase	6,1 ***

\* Il design della valvola Posi-Check®, Posi-Check® previene la perdita di pressione quando la valvola viene spostata dalla posizione "avanzamento" alla posizione "arresto".

\*\* Spedito con 3,8 l di olio (3,4 l, 210 utilizzabili).

\*\*\* Spedito con 7,6 l di olio.

∞ Non utilizzare per applicazioni di sollevamento. Ideale per applicazioni di crimpatura, pressatura e punzonatura.

NOTA: Per 220/230 V, 50/60 Hz, aggiungere il suffisso "- 220" (esempio PE302-220).

Modello mostrato:  
**PE462-E220**



► Pompa serie PE46 e cilindro RD5513 utilizzati in una pressa speciale che produce estratti di grado farmaceutico per medicinali a base di erbe.



### Caratteristiche

**IDEALE PER APPLICAZIONI DI MANUTENZIONE E PRODUZIONE SOTTO TETTO.**

- Pompa ad alte prestazioni a due velocità.
- Da utilizzare con cilindri a singola azione o a doppia azione con pressione di esercizio fino a 700 bar.
- Dotata di motore a induzione monofase da 1,12 kW, 2875 giri/min, 50 Hz con protezione termica che si avvia a pieno carico. Livello di rumore di 77-81 dBA.
- Tutte dotate di telecomando da 3,1 m, tranne il modello PE462S che ha un telecomando da 7,6 m.
- Circuito di controllo a 24 V su tutte le unità con telecomando.
- Classificata CSA per servizio intermittente.



### Tubi idraulici



Tubi idraulici resistenti e termoplastici per soddisfare le vostre esigenze e garantire la massima sicurezza.

Per ulteriori dettagli, consultare la sezione dedicata agli accessori.

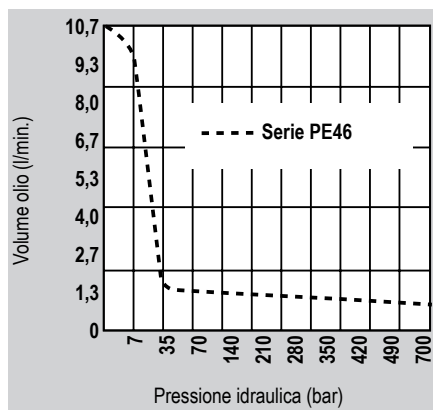


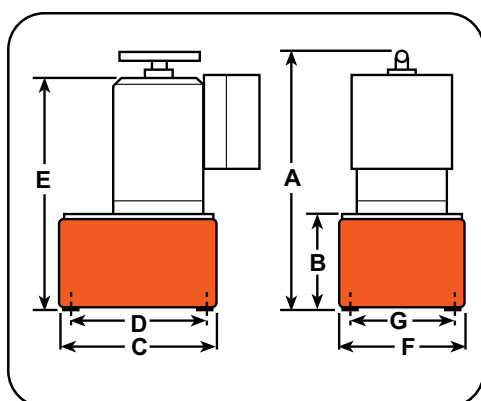
### Fluidi idraulici



Per prestazioni affidabili di tutte le vostre pompe e cilindri idraulici. Gli oli miscelati speciali Power Team contengono additivi antischiuma e hanno un elevato indice di viscosità. Per ulteriori dettagli, consultare la sezione Accessori.

### Specifiche delle prestazioni





**► Dimensioni tecniche**

N. Ordine	A	B	C	D	E	F	G	Uscita pressione massima (bar)	rpm	dBA al minimo e 700 (bar)	Assorbimento di corrente 220 V a 700 (A)	Del olio (l/min. @) †				Peso prodotto con olio (kg)
	(mm)	(mm)	(mm)	(mm)	(mm)	(mm)	(mm)					7 (bar)	70 (bar)	350 (bar)	700 (bar)	
Serie PE46	499	173	292	254	378	241	203	700	2.875	77/81*	13**	6,7	6,0	0,7	0,6	35,8
PE46-E220	499	173	292	254	378	241	203	700	2.875	77/81*	13**	6,7	6,0	0,7	0,6	41,3

\* Misurato a una distanza di 0,9 m su tutti i lati.

\*\* Richiede un circuito da 20 ampere.

† Consegna standard. Il flusso effettivo varierà in base alle condizioni sul campo.

**► Informazioni per l'ordine**

Da utilizzare con Tipo di cilindro	Descrizione	N. Ordine	Tipo valvola	Valvola N.	Funzione valvola	Interruttore di controllo ††	Motore	Capacità olio utilizzabile*** nel serbatoio. (l)
A singola azione	Modello base con pompa da 1,12 kW e serbatoio metallico da 9,5 litri	<b>PE462-50-220</b>	3 vie	9584	Avanzamento Ritrazione†	Comando motore remoto (3,1 m) on/off	1,12 kW, 220 V* 50 Hz, monofase	9,4
A singola azione	PE462-50-220, ma con valvola solenoide	<b>PE462S-50-220</b>	3 vie	9570	Avanzamento Ritrazione**	Motore e valvola remoti (7,6 m)	1,12 kW, 220 V* 50 Hz, monofase	9,4
A singola azione	PE462-50-220, dotato di "valvola di scarico".	<b>PE462A-50-220 ∞</b>	"Automatico/ Scarico 3 vie"	9610	Avanzamento Ritrazione**	Comando motore remoto (3,1 m) on/off	1,12 kW, 220 V* 50 Hz, monofase	9,4
A singola azione	Pompa da 1,12 kW con serbatoio metallico da 9,5 litri Conforme ai requisiti CE	<b>PE462-E220</b>	3 vie	9584	Avanzamento Ritrazione†	Comando motore remoto (3,1 m) on/off	1,12 kW, 220 V* 50 Hz, monofase	9,4
A singola azione	PE462-50-220, ma dotato di elettrovalvola Conforme ai requisiti CE	<b>PE462S-E220</b>	3 vie	9570	Avanzamento Ritrazione**	Motore e valvola remoti (7,6 m)	1,12 kW, 220 V* 50 Hz, monofase	9,4
A singola azione	PE462-50-220, dotato di "valvola di scarico". Conforme ai requisiti CE	<b>PE462A-E220</b>	"Automatico/ Scarico 3 vie"	9610	Avanzamento Ritrazione**	Comando motore remoto (3,1 m) on/off	1,12 kW, 220 V* 50 Hz, monofase	9,4
Doppia azione/ Multipla-singola azione	PE464-50-220, ma ha una valvola con doppia azione 9500.	<b>PE464-50-220</b>	4 vie	9500	Avanzamento Mantenimento Ritrazione†	Comando motore remoto (3,1 m) on/off	1,12 kW, 220 V* 50 Hz, monofase	9,4
Doppia azione/ Multipla-singola azione	Vedi PE464-50-220 Conforme ai requisiti CE	<b>PE464-E220</b>	4 vie	9500	Avanzamento Mantenimento Ritrazione†	Comando motore remoto (3,1 m) on/off	1,12 kW, 220 V* 50 Hz, monofase	9,4
Doppia azione/ Multipla-singola azione	PE462S-50-220 Conforme ai requisiti CE	<b>PE464S-E220</b>	3/4 vie	9592	Avanzamento Ritrazione**	Motore e valvola remoti (3,1 m)	1,12 kW, 220 V* 50 Hz, monofase	9,4
Doppia azione/ Multipla-singola azione	PE462S-50-220, ma ha una valvola con doppia azione 9592	<b>PE464S-50-220</b>	3/4 vie	9592	Avanzamento Ritrazione**	Motore e valvola remoti (3,1 m)	1,12 kW, 220 V* 50 Hz, monofase	9,4

\* Disponibile con motore da 220 V 50 Hz (per ordinario, aggiungere il suffisso "50-220" dopo il numero di ordine della pompa). Specificare la tensione al momento dell'ordine.

\*\* La posizione avanzata mantiene la pressione a motore spento.

\*\*\* L'olio utilizzabile viene calcolato con il livello di riempimento dell'olio al livello raccomandato di 1,50" sotto il coperchio del serbatoio.

† La posizione avanzata mantiene la pressione a motore spento. La posizione di ritrazione fa arretrare il cilindro.

†† L'interruttore di comando remoto del motore sulle pompe della serie PE46 è a 24 V.

∞ Non utilizzare per il sollevamento. Quando la pompa viene spenta, l'olio ritorna nel serbatoio.

Modello mostrato:  
**PE55-E220**



### Caratteristiche

#### POMPA PER IMPIEGHI GRAVOSI LEADER DEL SETTORE PER MOLTEPLICI APPLICAZIONI

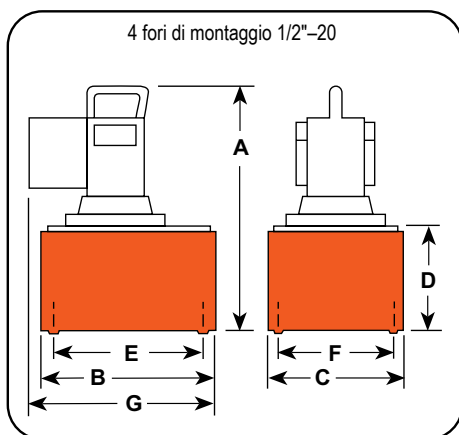
- Motore universale da 0,84 kW, 12000 giri/min, 220 V, 50/60 Hz. Assorbe 25 ampere a pieno carico, si avvia a tensione ridotta.
- La valvola di scarico vera e propria garantisce una maggiore efficienza della pompa, consentendo una portata più elevata alla massima pressione.
- Serbatoi disponibili in dimensioni fino a 38 l, consultare la pagina degli accessori per pompe.
- Leggero e portatile. Il miglior rapporto prestazioni/peso tra tutte le pompe Power Team.
- Comando motore remoto da 3,1 m.



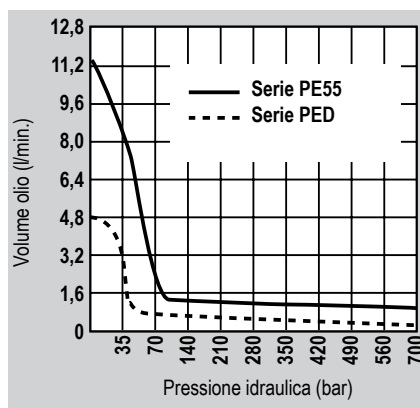
### Pompe con chiave dinamometrica



Per le configurazioni delle pompe con chiave dinamometrica, consultare la sezione Strumenti.



### Specifiche delle prestazioni



### Dimensioni tecniche

N. Ordine	A	B	C	D	E	F	G	Uscita pressione massima (bar)	rpm	dBA al minimo e 700 (bar)	Assorbimento di corrente 230 V a 700 (A)	Del olio (l/min. @)				Peso prodotto con olio (kg)
	(mm)	(mm)	(mm)	(mm)	(mm)	(mm)	(mm)					0 (bar)	50 (bar)	350 (bar)	700 (bar)	
Serie PE55	464	292	241	178	254	203	356	700	12000	90/89*	13	11,3	7,1	1,2	0,9	29,4
PE55-E220	520	292	241	178	254	203	391	700	12000	90/89*	13	11,3	7,1	1,2	0,9	29,4

**Informazioni per l'ordine**

Da utilizzare con Tipo di cilindro	Descrizione	N. Ordine ***	Tipo valvola	Valvola N.	Funzione valvola	Interruttore di controllo ††	Motore	Capacità olio utilizzabile nel serbatoio (l)
A singola azione	Modello base con pompa da 0,84 kW e serbatoio da 9,5 litri, comando motore remoto	PE552-50-220	3 vie	9582	Avanzamento Ritrazione**	Motore remoto	0,84 kW*, 220 V 50 Hz, monofase	8,4
A singola azione	PE552-50-220, ma con valvola remota azionata da solenoide	PE552S-50-220	3 vie	9570	Avanzamento Mantenimento Ritrazione	Motore e valvola remoti	0,84 kW*, 220 V 50 Hz, monofase	8,4
A singola azione	PE552-50-220, ma dotato di valvola con scarico automatico	PE552A-50-220	Scarico automatico	9610	Avanzamento Ritrazione	Motore remoto	0,84 kW*, 220 V 50 Hz, monofase	8,4
A singola azione	Pompa da 0,84 kW con serbatoio da 9,5 litri. La valvola è dotata della funzione Posi-Check.	PE553-50-220	3 vie†	9520	Avanzamento Mantenimento Ritrazione	Motore remoto	0,84 kW*, 220 V 50 Hz, monofase	8,4
A singola azione	Come PE552-20-220, ma soddisfa anche i requisiti CE	PE552-E220	3 vie	9584	Avanzamento Ritrazione**	Motore remoto	0,84 kW*, 220 V 50 Hz, monofase	8,4
A singola azione	Come PE552S, ma soddisfa anche i requisiti CE	PE552S-E220	3 vie	9570	Avanzamento Ritrazione	Motore e valvola remoti	0,84 kW*, 220 V 50 Hz, monofase	8,4
A singola azione	Come PE552A-50-220, ma soddisfa anche i requisiti CE	PE552A-E220 <sup>∞</sup>	Scarico automatico	9610	Avanzamento Mantenimento Ritrazione	Motore remoto	0,84 kW*, 220 V 50 Hz, monofase	8,4
A singola azione	Come PE553-50-220, ma soddisfa anche i requisiti CE	PE553-E220	3 vie	9520	Avanzamento Mantenimento Ritrazione	Motore remoto	0,84 kW*, 220 V 50 Hz, monofase	8,4
A doppia azione	Modello base con pompa da 0,84 kW, serbatoio da 9,5 litri e valvola a 4 vie per sistemi a doppia azione.	PE554-50-220	4 vie†	9506	Avanzamento Mantenimento Ritrazione	Motore remoto	0,84 kW*, 220 V 50 Hz, monofase	8,4
A doppia azione	Come PE554-50-220 ma soddisfa anche i requisiti CE	PE554-E220	4 vie†	9506	Avanzamento Mantenimento Ritrazione	Motore remoto	0,84 kW*, 220 V 50 Hz, monofase	8,4
A doppia azione	PE554-50-220, ma ha una valvola centrale tandem 9500	PE554T-50-220	4 vie	9500	Avanzamento Mantenimento Ritrazione	Motore remoto	0,84 kW*, 220 V 50 Hz, monofase	8,4
A doppia azione	Da utilizzare con sede a molla a singola azione, martinetto di tensionamento o cilindro a doppia azione.	PE554P-50-220	4 vie	9500	Avanzamento Mantenimento Ritrazione	Motore remoto	0,84 kW*, 220 V 50 Hz, monofase	8,4
A doppia azione	Da utilizzare ESCLUSIVAMENTE con sedi elettriche a singola o doppia azione e martinetti di tensionamento.	PE554PT-50-220	4 vie	9628	Avanzamento Mantenimento Ritorno sequenziale	Motore remoto	0,84 kW*, 220 V 50 Hz, monofase	8,4
A doppia azione	Pompa adatta per azionare più utensili a molla di ritorno	PE554C-50-220	4 vie	9511 †††	Avanzamento Mantenimento Ritrazione	Motore remoto	0,84 kW*, 220 V 50 Hz, monofase	8,4
A doppia azione	Pompa dotata di elettrovalvola a 3/4 vie.	PE554S-50-220	3/4 vie	9552	Avanzamento Mantenimento Ritrazione	Motore e valvola remoti	0,84 kW*, 220 V 50 Hz, monofase	8,4
A doppia azione	Pompa adatta al funzionamento di più cilindri con ritorno a molla Conforme ai requisiti CE	PE554C-E220	4 vie	9511 †††	Avanzamento Mantenimento Ritrazione	Motore remoto	0,84 kW*, 220 V 50 Hz, monofase	8,4
A doppia azione	Pompa dotata di elettrovalvola a 3/4 vie Conforme ai requisiti CE	PE554S-E220	3/4 vie	9552	Avanzamento Mantenimento Ritrazione	Motore e valvola remoti	0,84 kW*, 220 V 50 Hz, monofase	8,4

\* Pompe disponibili con motori da 115 V, 50 Hz. Specificare E110 al momento dell'ordine.

\*\* Bloccaggio con spegnimento del motore.

† Le valvole sono dotate della funzione Posi-Check®.

†† Tutti i telecomandi coprono una lunghezza di 3,1 m.

††† La valvola consente il funzionamento alternato e indipendente di due diversi utensili con ritorno a molla. La valvola mantiene la pressione solo quando si trova nella posizione "A" o "B" con il motore della pompa spento.

∞ Non utilizzare per il sollevamento.

Disponibile anche nella versione E110 (conforme ai requisiti CE)

Modello mostrato:  
PE604T, PE604PT

Pompe



► **Modello PE60 utilizzato per applicazioni di precompressione**

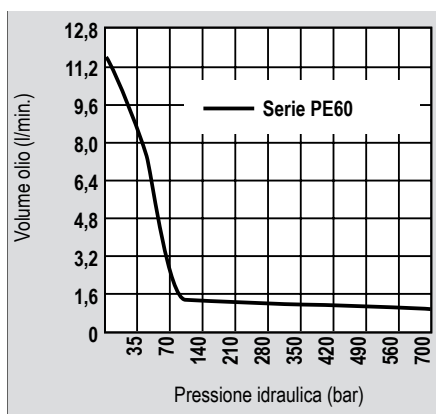


► **Caratteristiche**

**POMPA COMPATTA E LEGGERA. OTTIMA SCELTA PER APPLICAZIONI GRAVOSE E AVVIAMENTO A BASSA TENSIONE.**

- La pompa offre una lunga durata senza problemi negli ambienti di lavoro più impegnativi.
- Per azionare cilindri a singola azione o cilindri a doppia azione o martinetti di sollevamento.
- Alimentata da motore monofase da 0,84 kW, 220 V, 50/60 Hz. Si avvia sotto carico, anche a tensioni ridotte nei cantieri edili.
- Il radiatore dell'olio esterno opzionale azionato da ventola include una protezione antiribaltamento.
- Maniglia di trasporto isolata.
- Manometro integrale da 102 mm riempito di fluido con ghiera in acciaio conforme alla norma ASME B40.1 Grado A.
- Serbatoio sigillato da 4,34 l (utilizzabile). La porta di scarico del serbatoio è standard.
- Indicatore di livello dell'olio per un monitoraggio accurato del livello dell'olio.
- Il filtro esterno avvitabile rimuove le impurità dall'olio in circolazione per massimizzare la durata della pompa, della valvola e del cilindro/utensile.
- Classificata CSA per servizio intermittente.
- Non CE.

► **Specifiche delle prestazioni**





**Opzionale: Kit radiatore olio**

Da utilizzare con:	Codice ordine kit	Tensione	Peso (kg)
PE604T o PE604PT	252511	115 V	2,3
	252512	220 V	2,3



**Fluidi idraulici**



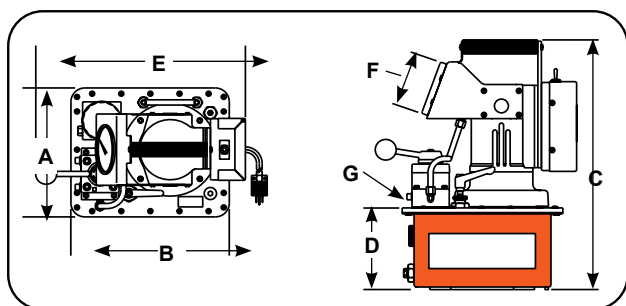
Per prestazioni affidabili di tutte le vostre pompe e cilindri idraulici. Gli oli miscelati speciali Power Team contengono additivi antischiuma e hanno un elevato indice di viscosità. Per ulteriori dettagli, consultare la sezione Accessori.



**Ulteriori informazioni - Informazioni sulla sicurezza idraulica**



Cerchi ottimi consigli sulla sicurezza? Visita la nostra sezione Risorse per comprendere meglio gli aspetti relativi alla sicurezza idraulica e meccanica e sapere a cosa prestare attenzione quando si lavora con sistemi idraulici.



**Dimensioni tecniche**

N. Ordine	A	B	C	D	E	F	G	Uscita pressione massima (bar)	rpm	dBA al minimo e 700 (bar)	Assorbimento di corrente 220 V a 700 (bar)	Del olio (l/min. @)				Peso prodotto con olio (kg)
	(mm)	(mm)	(mm)	(mm)	(mm)	(mm)	(mm)					0 (bar)	50 (bar)	350 (bar)	700 (bar)	
PE604T	263,5	301,6	457,2	152,4	381	101,6	3/8 NPTF	700	10,000	80/85*	13	11,3	7,1	1,2	0,9	27,2
PE604PT	263,5	301,6	457,2	152,4	381	101,6	3/8 NPTF	700	12,000	80/85*	13	11,3	7,1	1,2	0,9	27,2

NOTA: La pressione di scarico è di 70 bar.

**Informazioni per l'ordine**

Da utilizzare con Tipo di cilindro	Descrizione	N. Ordine	Tipo valvola	Valvola N.	Funzione valvola	Interruttore di controllo	Motore	Capacità olio utilizzabile nel serbatoio (l)
Singola azione, con sede a molla, martinetto di tensionamento o doppia azione	Pompa da 0,84 kW con serbatoio da 3,73 litri e valvola per sistemi a doppia azione.	PE604T	4 vie/ 3 posizioni	9500	Avanzamento Mantenimento Ritrazione	Acceso/ spento Impulso	0,84 kW, 220 V 50 Hz, monofase	4,34
Sede elettrica a singola azione o doppia azione, solo martinetti di sollevamento	PE604T, ma è dotato di una valvola speciale solo per applicazioni di post-tensionamento.	PE604PT	4 vie/ 3 posizioni	9628 Modello C	Avanzamento Mantenimento Ritorno sequenziale	Acceso/ spento Impulso	0,84 kW, 220 V 50 Hz, monofase	4,34

NOTA: Contattare il produttore per i modelli di pompa PE60 con altre opzioni di controllo e valvole.

NOTA: Per i modelli monofase da 220/230 V, 50/60 Hz, aggiungere il suffisso -220.

Modello mostrato:  
PQ603, PQ604, PQ604S



Pompe

### Caratteristiche

#### POMPA PROGETTATA SPECIFICAMENTE PER IMPIEGHI GRAVOSI E CICLI DI FUNZIONAMENTO PROLUNGATI.

- Per il funzionamento di cilindri a singola azione o a doppia azione.
- La copertura metallica protegge il motore e i componenti elettrici dallo sporco e dall'umidità.
- La funzione di spegnimento elettrico impedisce il riavvio involontario del motore in seguito a un'interruzione dell'alimentazione elettrica.
- La valvola di sicurezza interna limita la pressione a 700 bar.
- La valvola di sicurezza esterna è regolabile da 70 a 700 bar.
- Le pompe funzionano al di sotto del limite massimo di rumorosità OSHA (74-76 dBA).
- Avvio e funzionamento a pieno carico, anche con tensione ridotta del 10%.
- Classificata CSA per servizio intermittente.
- Non CE.



### Fluidi idraulici

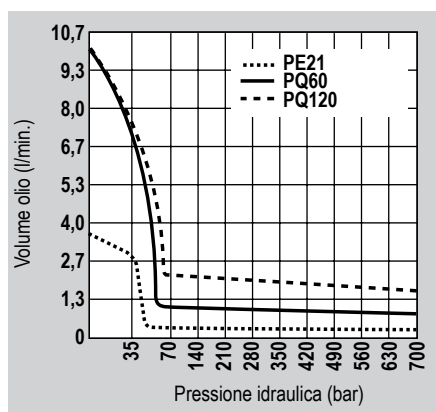


Per prestazioni affidabili di tutte le vostre pompe e cilindri idraulici. Gli oli miscelati speciali Power Team contengono additivi antischiuma e hanno un elevato indice di viscosità. Per ulteriori dettagli, consultare la sezione Accessori.

### Funzionamento della pressa idraulica



### Specifiche delle prestazioni





**Carrello pompa universale**



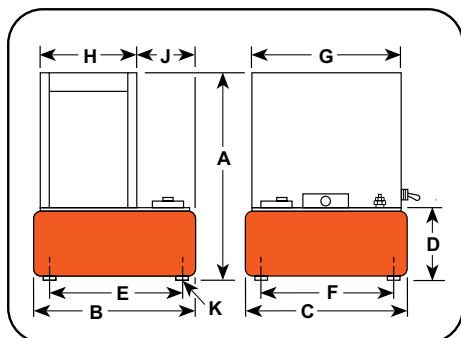
Movimentate le vostre pompe idrauliche con il carrello # PC200 - consultate la sezione accessori per maggiori dettagli. Il carrello può essere utilizzato con le seguenti pompe: PA60, PA64, PA55/PE55, PE18, PE21, PQ60, PQ120, serie PG55 e pompe con serbatoi opzionali da 5 e 10 galloni; n. RP50, RP51, RP101 e RP103. (Pompa non inclusa)



**Opzionale: Rotelle girevoli**



N. ordine	Descrizione	Peso (kg)
10494	Rotelle girevoli da 2" di diametro (4 necessarie)	0,1



**Dimensioni tecniche**

N. Ordine	A	B	C	D	E	F	G	H	J	K	Uscita pressione massima (bar)	rpm	dBA al minimo e 700 (bar)	Del olio (l/min. a)				Peso prodotto con olio (kg)
	(mm)	(mm)	(mm)	(mm)	(mm)	(mm)	(mm)	(mm)	(mm)	(mm)				7 (bar)	70 (bar)	350 (bar)	700 (bar)	
Serie PQ60	638	362	394	184	308	338	373	237	122,2	1/2-20 UNF	700	1.437	74/76*	9,7	0,9	0,9	0,8	76,6**

\* Misurato a una distanza di 3 piedi su tutti i lati.

\*\* Peso totale con olio e valvola solenoide a 3 vie. Sottrarre 4,5 kg per ottenere il peso della pompa con valvola manuale.

**Informazioni per l'ordine**

Da utilizzare con Tipo di cilindro	Descrizione	N. Ordine	Tipo valvola	Valvola N.	Funzione valvola	Assorbimento massimo di corrente a 700 (bar)	Motore ††	Capacità olio utilizzabile nel serbatoio (l)
A singola azione	Pompa da 1,49 kW con serbatoio da 21,6 litri e valvola manuale	<b>PQ603</b>	3 vie	9520*	Avanzamento Mantenimento Ritrazione	115 V - 22 ampere 230 V - 11 ampere	1,49 kW, 220 Volt 50 Hz, monofase	20
A singola azione	PQ603, ma è dotato di valvola remota azionata da solenoide	<b>PQ603S</b>	3 vie	9599†	Avanzamento Mantenimento Ritrazione	115 V - 22 ampere 230 V - 11 ampere	1,49 kW, 220 Volt 50 Hz, monofase	20
A doppia azione	Pompa da 1,49 kW con serbatoio da 21,6 litri e valvola manuale	<b>PQ604</b>	4 vie	9506*	Avanzamento Mantenimento Ritrazione	115 V - 22 ampere 230 V - 11 ampere	1,49 kW, 220 Volt 50 Hz, monofase	20
A doppia azione	PQ604, ma è dotato di valvola remota azionata da solenoide.	<b>PQ604S</b>	4 vie	9512†	Avanzamento Mantenimento Ritrazione	115 V - 22 ampere 230 V - 11 ampere	1,49 kW, 220 Volt 50 Hz, monofase	20

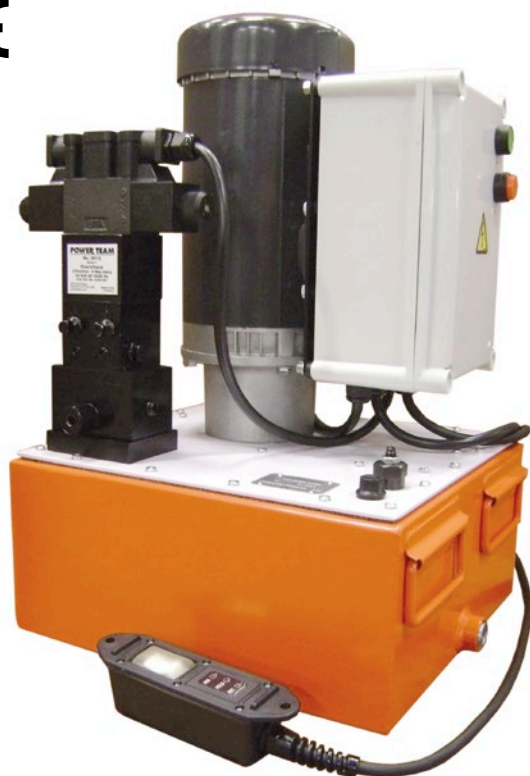
\* Valvola manuale. La pompa è dotata di un interruttore FUNZIONAMENTO/SPENTO/IMPULSO per il controllo del motore.

† Elettrovalvola. La pompa è dotata di un interruttore di comando a distanza con cavo di 3,1 m.

†† La serie PQ60 è disponibile anche nella versione da 115 V, 60 Hz o 220 V, 50 Hz. Si prega di specificare al momento dell'ordine. Esempio: per 60 Hz ordinare PQ603-115; per 50 Hz ordinare PQ603-50-220.

NOTA: Alcune pompe Power Team sono disponibili in configurazioni speciali non elencate in questo catalogo. Per esigenze particolari, rivolgersi al proprio distributore locale o alla fabbrica Power Team.

Modello mostrato:  
PQ1204S-E380



### Caratteristiche

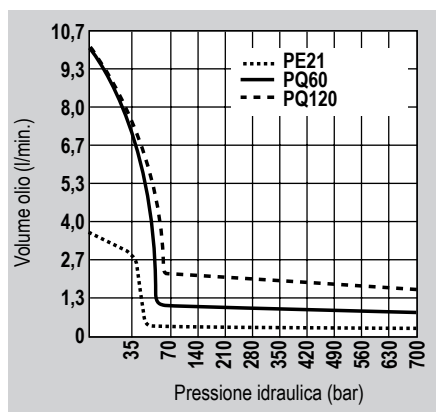
#### POMPA PROGETTATA SPECIFICAMENTE PER IMPIEGHI GRAVOSI E CICLI DI FUNZIONAMENTO PROLUNGATI.

- Avvio e funzionamento a pieno carico, anche con tensione ridotta del 10%.
- La funzione di spegnimento elettrico impedisce il riavvio involontario del motore in seguito a un'interruzione dell'alimentazione elettrica.
- La valvola di sicurezza interna limita la pressione a 700 bar.
- La valvola di sicurezza esterna è regolabile da 70 a 700 bar.
- Pompa precablata in fabbrica con motore trifase da 2,24 kW, 400 V, 50 Hz. Sono disponibili altre configurazioni elettriche. Vedi le informazioni per l'ordinazione nella pagina seguente.
- Circuito di controllo a 24 volt su unità con telecomando per una maggiore sicurezza dell'utente/operatore.
- Protezione termica da sovraccarico, avviatore motore ed elemento riscaldante **forniti di serie**.

► Pompa serie PQ utilizzata per guidare i pilastri per sollevare e stabilizzare le fondamenta dell'edificio.



► Specifiche delle prestazioni





**Opzionale: Rotelle girevoli (4)**



N. ordine	Descrizione	Peso (kg)
10494	Ruote girevoli da 2" di diametro	0,1

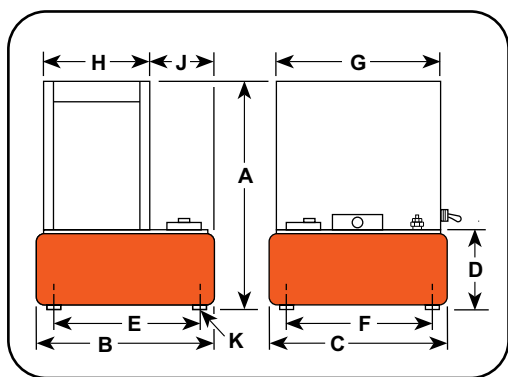


**Indicatori analogici**



Migliora la visibilità e la sicurezza del tuo sistema aggiungendo un manometro idraulico in linea al circuito.

**9040E (63 mm)**  
**9052E (100 mm)**



**Dimensioni tecniche**

N. Ordine	A	B	C	D	E	F	G	H	J	K	Uscita pressione massima (bar)	rpm	dBA al minimo e 700 (dBA)	Del olio (l/min. a)				Pesoprodotto ** (kg)
	(mm)	(mm)	(mm)	(mm)	(mm)	(mm)	(mm)	(mm)	(mm)	(mm)				0 (bar)	70 (bar)	350 (bar)	700 (bar)	
<b>Serie PQ120</b>	638	362	394	184	308	338	373	237	122	1/2-20 UNF	700	1437	73/78	9,7	2,1	1,7	1,6	74,3

\*\* Peso totale con olio e valvola solenoide a 3 vie. Sottrarre 4,5 kg per ottenere il peso della pompa con valvola manuale.

**Informazioni per l'ordine**

Da utilizzare con Tipo di cilindro	Descrizione	N. Ordine	Tipo valvola	Valvola N.	Funzione valvola	Assorbimento massimo di corrente @ 700 (bar)	Motore	Capacità olio utilizzabile nel serbatoio (l)
A singola azione	Pompa da 2,24 kW con serbatoio da 21,6 litri e valvola manuale.	<b>PQ1203-E380</b>	3 vie	9520*	Avanzamento Mantenimento Ritrazione	230 V - 12 ampere 400 V - 6 ampere	2,24 kW, 400 Volt 50 Hz, trifase	20
A singola azione	PQ1203, ma è dotato di valvola remota azionata da solenoide.	<b>PQ1203S-E380</b>	3 vie	9599†	Avanzamento Mantenimento Ritrazione	230 V - 12 ampere 400 V - 6 ampere	2,24 kW, 400 Volt 50 Hz, trifase	20
A doppia azione	Pompa da 2,24 kW con serbatoio da 21,6 litri e valvola manuale.	<b>PQ1204-E380</b>	4 vie	9506*	Avanzamento Mantenimento Ritrazione	230 V - 12 ampere 400 V - 6 ampere	2,24 kW, 400 Volt 50 Hz, trifase	20
A doppia azione	PQ1204, ma è dotato di valvola remota azionata da solenoide.	<b>PQ1204S-E380</b>	4 vie	9512†	Avanzamento Mantenimento Ritrazione	230 V - 12 ampere 400 V - 6 ampere	2,24 kW, 400 Volt 50 Hz, trifase	20

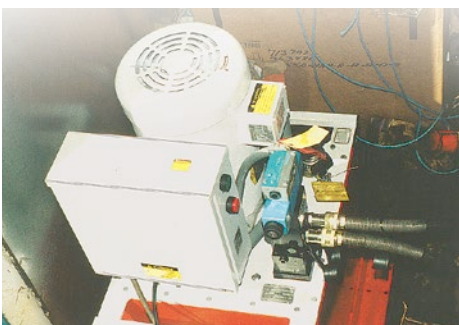
\* Valvola manuale. La pompa è dotata di un interruttore FUNZIONAMENTO/SPENTO/IMPULSO per il controllo del motore.

† Elettrovalvola. La pompa è dotata di un interruttore di comando a distanza con cavo di 3,1 m.

Modello mostrato:  
**PE4004S**



► Pompa PE4004S e cilindro RD3006 utilizzati in una pressa speciale che ripara maglie di catene danneggiate per l'industria navale.

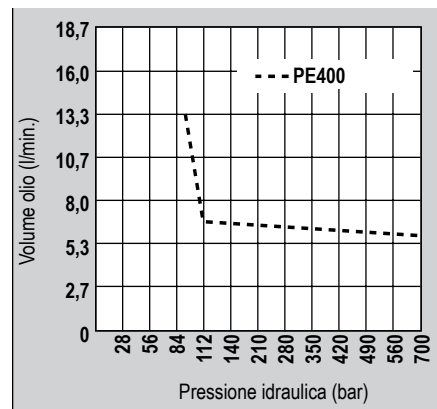


### Caratteristiche

**POMPA PROGETTATA SPECIFICAMENTE PER IMPIEGHI GRAVOSI E CICLI DI FUNZIONAMENTO PROLUNGATI.**

- La pompa ad alta portata a due velocità eroga fino a 16 l/min di olio.
- Basso livello di rumorosità pari a 73-80 dBA.
- La funzione di spegnimento elettrico integrale impedisce il riavvio involontario del motore in seguito a un'interruzione dell'alimentazione elettrica. La protezione da sovracorrente previene danni al motore causati dal surriscaldamento.
- I pulsanti di comando "Arresta" e "Avvia" sono a 24 V CC.
- PE4004 è dotato di una valvola manuale a 4 vie/3 posizioni.
- PE4004S è dotato di una valvola solenoide a 4 vie/3 posizioni con interruttore manuale remoto a 24 V CC.
- La valvola di sicurezza esterna è regolabile da 100 a 700 bar.
- Le ruote resistenti con diametro di 50,8 mm assicurano una facile manovrabilità.
- Il serbatoio da 75,7 l (62,8 l utilizzabili) è dotato di un indicatore di livello dell'olio.
- Alimentato da un motore a doppia tensione da 7,46 kW, trifase, 1437 giri/min.
- Il motore trifase è dotato di tutti i componenti elettrici necessari per il funzionamento della pompa. **Il cliente non ha costi nascosti quando effettua un acquisto.**
- Erogazione di 16 l/min di olio a 15 bar, 5,6 l/min di olio a 700 bar.
- Certificato CE.

### Specifiche delle prestazioni





**Indicatori analogici**



Migliorate la visibilità e la sicurezza del vostro sistema aggiungendo un manometro idraulico in linea al vostro circuito.

**9040E (63 mm)  
9052E (100 mm)**



**Valvola di abbassamento del carico**



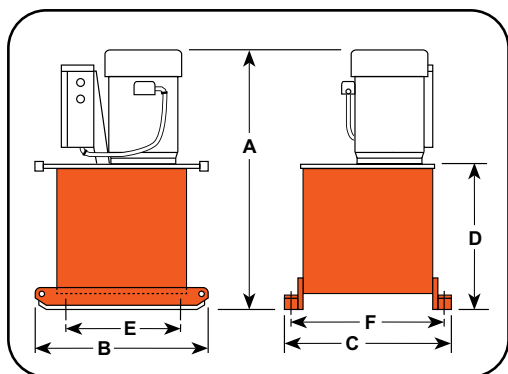
Misurazione di precisione per il ritorno controllato del pistone del cilindro.  
Funzionamento: Consente il flusso libero durante l'estensione del cilindro, è dotato di valvola di sicurezza integrata e sistema Posi-Check® che blocca e mantiene il carico in posizione sollevata fino all'apertura della valvola da parte dell'operatore.  
Numero d'ordine: **9596**



**Ulteriori informazioni - Informazioni sulla sicurezza idraulica**



Cerchi ottimi consigli sulla sicurezza? Visita la nostra sezione Risorse per comprendere meglio gli aspetti relativi alla sicurezza idraulica e meccanica e sapere a cosa prestare attenzione quando si lavora con sistemi idraulici.



**Dimensioni tecniche**

N. Ordine	A	B	C	D	E	F	Uscita pressione massima	rpm	dBA al minimo e a 700	Assorbimento massimo di corrente a 700 bar	Del olio (l/min. a)				Peso prodotto * con olio (kg)
											15	90	350	700	
	(mm)	(mm)	(mm)	(mm)	(mm)	(mm)	(bar)		(dBA)	(A)	(bar)	(bar)	(bar)	(bar)	
PE4004-E380	924	635	610	540	394	546	700	1.437	73/80	15,5	16	15	6	5,6	223
PE4004S-E380	924	635	610	540	394	546	700	1.437	73/80	15,5	16	15	6	5,6	229

\* Aggiungere 5" e 8 kg quando sono montate le rotelle. (Le unità sono dotate di quattro ruote girevoli da 4 pollici di diametro.)

**Informazioni per l'ordine**

Da utilizzare con Tipo di cilindro	Descrizione	N. Ordine	Tipo valvola	Valvola N.	Funzione valvola	Assorbimento massimo di corrente a 700 bar	Motore	Capacità olio utilizzabile nel serbatoio. † (l)
A doppia azione	Pompa da 7,46 kW con serbatoio da 75,5 litri e valvola manuale.	PE4004-E380	4 vie	9506	Avanzamento Mantenimento Ritrazione	400 V - 15,5 ampere	7,46 kW, 4000 volt 50 Hz, fase	62,8
A doppia azione	PE4004, ma è dotato di valvola remota azionata da solenoide.	PE4004S-E380	4 vie	9512*	Avanzamento Mantenimento Ritrazione	400 V - 15,5 ampere	7,46 kW, 4000 volt 50 Hz, fase	62,8

\* Elettrovalvola con comando a distanza.

† L'olio utilizzabile viene calcolato con il livello di riempimento dell'olio raccomandato a 2,25" sotto la piastra di copertura.

NOTA: Le valvole per cilindri con ritorno a molla sono disponibili su richiesta. Consultare la fabbrica.

Modello mostrato:  
**PE-NUT**

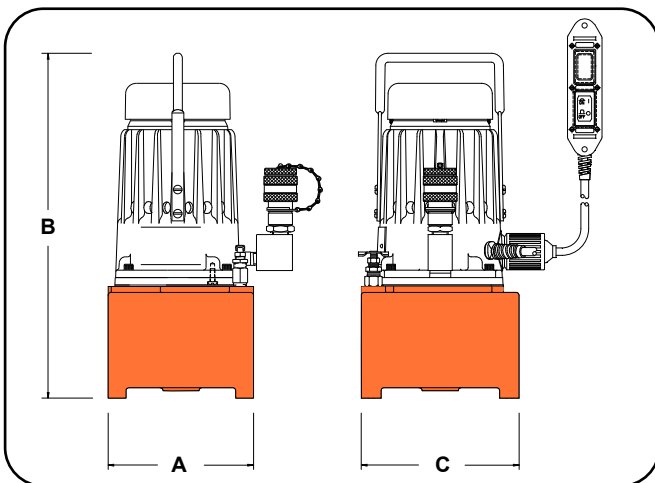
Pompe



### Caratteristiche

**ESTREMAMENTE RESISTENTE MA LEGGERA  
E FUNZIONA IN CONDIZIONI DI BASSA TENSIONE  
DI LINEA.**

- Motore elettrico universale da 0,46 kW (ciclo 50/60 Hz), pompa a funzionamento intermittente.
- Pompa a due stadi per un avanzamento rapido del pistone.
- Funzionante in condizioni di bassa tensione di linea.
- Progettata per l'uso con utensili remoti con ritorno a molla.
- Valvola di sicurezza ad alta pressione.
- Telecomando con cavo da 3,1 m.
- Maniglia per il trasporto.
- Serbatoio dell'olio riempito in fabbrica.
- Raccordo rapido con compensazione della pressione in dotazione.
- Pompa ad alta pressione di tipo a pistoni sovralimentata da una pompa a bassa pressione.
- Pressioni di esercizio opzionali disponibili (consultare la fabbrica Power Team per i dettagli).
- Custodia opzionale.
- Non CE.



### AVVERTENZA

**PROGETTATO ESCLUSIVAMENTE PER APPLICAZIONI  
DI CRIMPATURA!** Questo sistema non deve essere utilizzato  
per il sollevamento.



### Dati elettrici

Motore elettrico	Controllo elettrico
0,46 kW, 10.000 giri/min 115V, 50 Hz Assorbimento di corrente di 11 ampere (115V a 700 bar)	Telecomando con cavo da 3,1 m

### Informazioni per l'ordine

N. Ordine	Dimensioni complessive			Alimentazione di olio idraulico		Serbatoio		Peso prodotto con olio (kg)
	A	B	C	7 (bar)	700 (bar)	Cap. olio	Capacità utile di olio	
	Larghezza (mm)	Lunghezza (mm)	Profondità (mm)	(l/min.)	(l/min.)	(l)	(l)	
PE-NUT	165	365	210	2,62	0,49	6	2,8	12,6
PE-NUTC*	165	365	210	2,62	0,49	6	2,8	12,6

\* Custodia inclusa

Modello mostrato:  
**PG1203/4S-CP**



### Caratteristiche

#### POMPA A DUE STADI PER APPLICAZIONI DI CRIMPAGGIO

##### PG1203-CP

- Motore Briggs & Stratton da 6 hp.
- Valvola di controllo manuale.
- Valvola di sicurezza ad alta pressione.
- Gabbia di protezione.
- Da utilizzare con utensili a singola azione.

##### PG1203/4S-CP

- Motore Honda OHV da 5,5 CV.
- Elettrovalvola con comando manuale remoto con cavo da 3,1 m.
- Pompa a due stadi per un avanzamento rapido.
- Valvola di sicurezza ad alta pressione.
- Gabbia di protezione.
- Da utilizzare con utensili a singola azione o doppia azione.

Pompe



#### Tubi idraulici



Tubi idraulici resistenti e termoplastici per soddisfare le vostre esigenze e garantire la massima sicurezza.

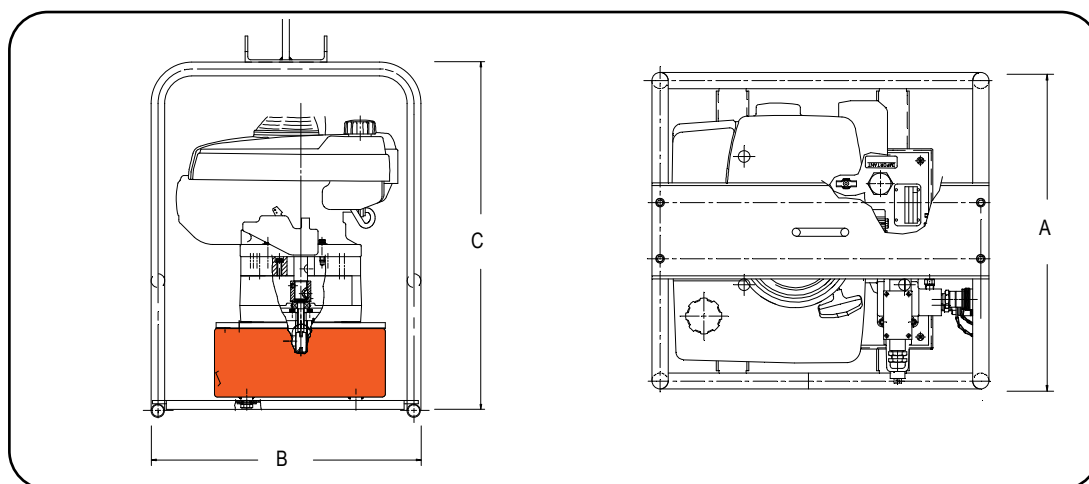
Per ulteriori dettagli, consultare la sezione dedicata agli accessori



#### AVVERTENZA

**PROGETTATO ESCLUSIVAMENTE PER APPLICAZIONI DI CRIMPATURA!**

Questo sistema non deve essere utilizzato per il sollevamento.



#### Informazioni per l'ordine

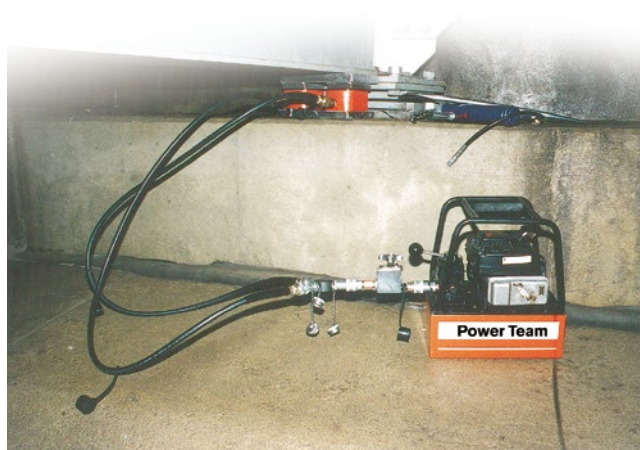
N. Ordine	Dimensioni complessive			Alimentazione di olio idraulico		Serbatoio		Peso prodotto con olio (kg)
	A	B	C	7 (bar)	700 (bar)	Cap olio	Capacità utile di olio	
	Larghezza (mm)	Lunghezza (mm)	Profondità (mm)	(l/min.)	(l/min.)	(l)	(l)	
PG1203-CP	502	552	622	8	2,1	11,3	7	25
PG1203/4S-CP	502	552	622	8	2,1	11,3	7	25

Modello mostrato:  
PG304, PG554



Pompe

Le pompe idrauliche alimentate a benzina come questa PG303 aiutano a fornire forza idraulica in luoghi remoti.



### Caratteristiche

#### ALIMENTAZIONE A BENZINA IDEALE PER LOCALITÀ REMOTE.

- Una scelta logica nei cantieri dove non sono disponibili elettricità o aria compressa. Per cilindri a singola azione o doppia azione con pressioni di esercizio fino a 700 bar.
- Tutte le pompe idrauliche/motori a benzina sono dotate di valvola Posi-Check® per proteggere dalla perdita di pressione quando la valvola viene spostata da "avanzamento" a "mantenimento".

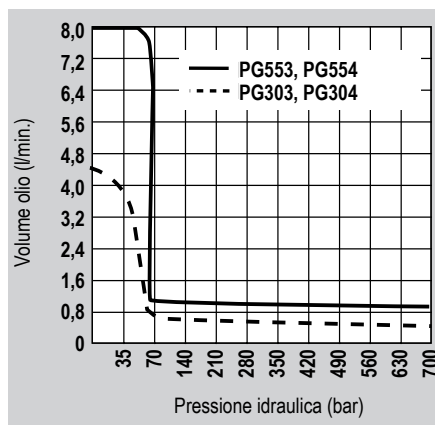
#### PG303 E PG304 (FINO A 68 TONNELLATE)

- Alimentata da un motore Honda a 4 tempi da 1,5 kW, offre il rapporto peso/potenza più basso tra tutte le pompe a benzina.
- Dispone di un serbatoio in alluminio con 6 litri di olio utilizzabile.
- Le pompe della serie PG30 sono dotate di gabbie di protezione per proteggere la pompa da eventuali danni.
- Il modello PG303 è destinato ai cilindri a singola azione, è dotato di una valvola 9520 con linea di ritorno interna separata che consente all'olio proveniente dalla pompa in funzione di tornare al serbatoio, indipendentemente dall'olio di ritorno del cilindro, quando la valvola è in posizione "ritrazione".
- Il modello PG304 è destinato ai cilindri a doppia azione, è dotato di una valvola a 4 vie (centro tandem) 9506.

#### PG553 E PG554 (FINO A 136 TONNELLATE)

- 4,5 kW Intek "Diamond Edge" a 4 tempi, di Briggs & Stratton.
- Serbatoio da 19 litri.
- Il modello PG553 è dotato di una valvola a 3 vie 9520 per cilindri a singola azione.
- Il modello PG554 è dotato di una valvola a 4 vie 9506 per cilindri a doppia azione.
- Roll-bar opzionale disponibile.

#### Specifiche delle prestazioni



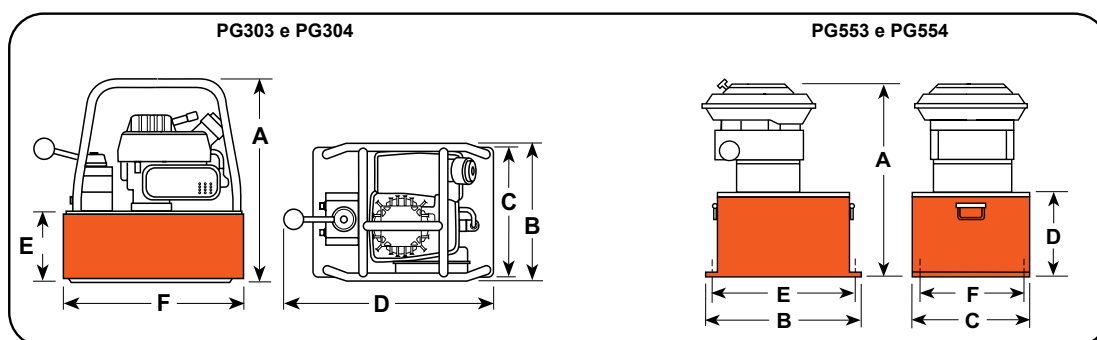


**Tubi idraulici**



Tubi idraulici resistenti e termoplastici per soddisfare le vostre esigenze e garantire la massima sicurezza.

Per ulteriori dettagli, consultare la sezione dedicata agli accessori.



**Dimensioni tecniche**

N. Ordine	A	B	C	D	E	F	Uscita pressione massima (bar)	rpm	Del olio (l/min. a)				Peso prodotto con olio (kg)
									7	70	350	700	
									(bar)	(bar)	(bar)	(bar)	
PG303, PG304	378	264	241	406	130	343	700	6000	4,4*	0,6	0,6	0,5	14,5
PG553, PG554	559	457	318	219	422	229	700	3600	7,7	1,2	1,1	0,9	54,4

\* Alimentazione di olio idraulico prima fase da 27,6 bar a 3,7 l/min minimo.

**Informazioni per l'ordine**

Da utilizzare con Tipo di cilindro	Descrizione	N. Ordine	Tipo valvola	Valvola N.	Funzione valvola	Capacità olio utilizzabile nel serbatoio (l)	Potenza	Ciclo
A singola azione	Pompa da 1,5 kW con serbatoio da 7,6 litri e valvola singola azione.	PG303	3 vie	9520	Avanzamento Mantenimento Ritrazione	6	1,5	2
A singola azione	Pompa da 4,5 kW con serbatoio da 21,6 litri e valvola singola azione.	PG553	3 vie	9520	Avanzamento Mantenimento Ritrazione	20,8 **	4,5	4
A doppia azione	PG303, ma con valvola a doppia azione	PG304	4 vie	9506	Avanzamento Mantenimento Ritrazione	6	1,5	2
A doppia azione	PG553, ma con valvola a doppia azione	PG554	4 vie	9506	Avanzamento Mantenimento Ritrazione	20,8 **	4,5	4

\* L'olio utilizzabile viene calcolato con il livello di riempimento dell'olio raccomandato a 13 mm sotto la piastra di copertura.

Modello mostrato:

PG4204S, PG1204S, PG1200M-4D

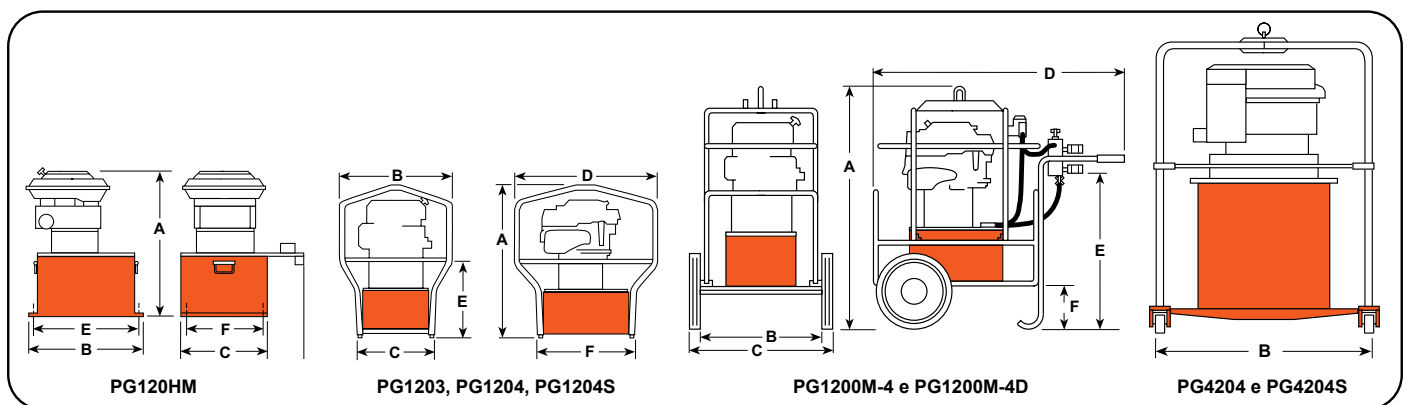
Pompe



### Caratteristiche

**POMPE AD ALTE PRESTAZIONI A DUE VELOCITÀ IDEALI PER APPLICAZIONI NELL'EDILIZIA, NELLO SPOSTAMENTO DI STRUTTURE E NELL'ALLESTIMENTO DI IMPIANTI.**

- Una scelta logica nei cantieri dove non sono disponibili elettricità o aria compressa. Per cilindri a singola azione o doppia azione con pressioni di esercizio fino a 700 bar.
- Tutte le pompe idrauliche/motori a benzina sono dotate di valvola Posi-Check® per proteggere dalla perdita di pressione quando la valvola viene spostata da "avanzamento" a "mantenimento".
- Pompe della serie PG1200 alimentate da un motore Honda a 4 tempi da 5,5 CV con decompressione automatica e accensione elettronica. Erogazione di oltre 2,1 l di olio al minuto a 700 bar.
- Un serbatoio da 19 litri garantisce una capacità adeguata per applicazioni multicilindriche. Il filtro dell'aria a doppio elemento protegge il motore dagli ambienti polverosi.
- La robusta "gabbia di sicurezza" fornisce punti di aggancio per il sollevamento. Le barre orizzontali su PG1203, PG1204 e PG1204S proteggono l'unità e fungono da maniglie per il trasporto.
- L'isolamento antiscivolo in gomma sul fondo del serbatoio resiste allo slittamento e smorza le vibrazioni. PG1200M-4 e PG1200M-4D includono un carrello pompa con ruote da 305 mm.
- Regolatore di pressione esterno regolabile.
- Classificata CSA per servizio intermittente.



### Dimensioni tecniche

N. Ordine	A	B	C	D	E	F	Uscita pressione massima	rpm	Del olio (l/min. a)				Peso prodotto con olio
									7	70	350	700	
	(mm)	(mm)	(mm)	(mm)	(mm)	(mm)	(bar)		(bar)	(bar)	(bar)	(kg)	
PG120HM	584	394	362	483	338	308	700	3600	7,7	2,8	2,4	2,1	68
PG1203	708	514	362	667	343	464	700	3600	7,7	2,8	2,4	2,1	70
PG1204	708	514	362	667	343	464	700	3600	7,7	2,8	2,4	2,1	70
PG1204S	708	514	362	667	343	464	700	3600	7,7	2,8	2,4	2,1	73
PG1200M-4	1070	457	635	1080	667	184	700	3600	7,7	2,8	2,4	2,1	118
PG1200M-4D	1070	457	635	1080	667	184	700	3600	7,7	2,8	2,4	2,1	127
PG4204	1276	1321	1321	—	—	—	700	3600	19,8	17,9	7,6	6,4	197
PG4204S	1276	1321	1321	—	—	—	700	3600	19,8	17,9	7,6	6,4	200

### PG1200M-4

- Per cilindri a singola azione. Dispone di valvola a 3 vie/3 posizioni (centro tandem) 9520, valvola di abbassamento carico 9596 e collettore a 4 porte 9644 con valvole a spillo individuali su ciascuna porta.
- Dispone di un giunto 9796 e di un cappuccio antipolvere 9797 su ciascuna porta. La valvola consente un controllo individuale preciso di un massimo di quattro cilindri.
- È incluso un manometro 9052 per impieghi gravosi, riempito di fluido (0-700 bar).

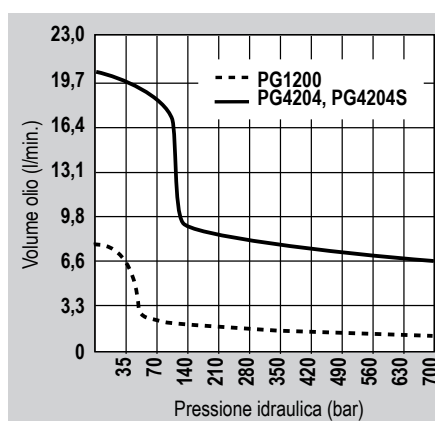
### PG1200M-4D

- Per cilindri a singola o doppia azione con controllo individuale preciso fino a quattro cilindri.
- Dotata delle stesse caratteristiche del PG1200M-4, tranne che è provvista di una valvola 9506 a 4 vie/3 posizioni (centro tandem) e di un secondo collettore a 4 porte senza valvole a spillo montato sotto il collettore 9644 per il funzionamento dei cilindri a doppia azione.

### SERIE PG420 POTENZA MASSIMA DEL GRUPPO IDRAULICO

- Ideale per applicazioni a cilindro singolo o multiplo. Dispone di un motore Honda a 4 tempi da 15 kW e di un serbatoio idraulico da 76 l (63 l utilizzabili) con indicatore di livello dell'olio.
- La gabbia di protezione in acciaio protegge la pompa, è dotata di un gancio di sollevamento e ruote girevoli con diametro di 102 mm che garantiscono la mobilità.
- Eroga 6,4 l di olio alla massima pressione di esercizio.
- Dispone di una valvola a 4 vie 9506. L'interruttore on/off e il comando della velocità sono protetti da un pannello. Robusta custodia stampata protegge la batteria (non inclusa).
- Prodotto certificato EVAP ai sensi del Clean Air Act dell'EPA statunitense.

#### Specifiche delle prestazioni



#### Informazioni per l'ordine

Da utilizzare con Tipo di cilindro	Descrizione	N. Ordine	Tipo valvola	Valvola N.	Funzione valvola	Capacità olio *utilizzabile nel serbatoio (l)	Potenza	Ciclo
A singola azione	Modello base con pompa a benzina da 4,1 kW e serbatoio da 22 litri.	<b>PG1203</b>	3 vie	9520	Avanzamento Mantenimento Ritrazione	20,8	4,1	4
A singola azione	PG1203 con carrello, roll-bar, valvola di abbassamento carico, collettore a 4 vie e manometro.	<b>PG1200M-4</b>	Collettore a 3 vie	9520 9644	Avanzamento Mantenimento Ritrazione**	20,8	4,1	4
A singola azione A doppia azione	PG1200M-4D, ma senza roll-bar e carrello. Ideale per il settore dei traslochi	<b>PG120HM</b>	Collettore a 4 vie	9506 9642	Avanzamento Mantenimento Ritrazione**	20,8	4,1	4
A doppia azione	Modello base con pompa a benzina da 4,1 kW, serbatoio da 22 litri, roll-bar e valvola a doppia azione.	<b>PG1204</b>	4 vie	9506	Avanzamento Mantenimento Ritrazione	20,8	4,1	4
A doppia azione	PG1204, ma con roll-bar, elettrovalvola e cavo da 7,6 metri.	<b>PG1204S</b>	Solenoido a 4 vie ***	9516	Avanzamento Mantenimento Ritrazione	20,8	4,1	4
A doppia azione	PG1200M-4, ma con sistemi a doppia azione.	<b>PG1200M-4D</b>	Collettore a 4 vie	9506 9642	Avanzamento Mantenimento Ritrazione**	20,8	4,1	4
A doppia azione	Modello base con pompa da 15 kW e serbatoio da 76 litri.	<b>PG4204</b>	4 vie	9506	Avanzamento Mantenimento Ritrazione	62,8 *	15	4
A doppia azione	PG4204, ma è dotato di valvola remota azionata da solenoide.	<b>PG4204S</b>	Solenoido a 4 vie ***	9516	Avanzamento Mantenimento Ritrazione	62,8 *	15	4

\* L'olio utilizzabile viene calcolato con il livello di riempimento dell'olio raccomandato a 57 mm sotto la piastra di copertura.

\*\* Controlla fino a 4 cilindri in modo indipendente.

\*\*\* Dispone di un cavo di comando a distanza lungo 7,6 m.

Modello mostrato:  
**eSync**



### Features

- eSync include 4 punti idraulici standard a doppia azione, collegabili a 16 unità eSync e 64 punti.
- I sistemi possono essere completamente senza fili per un funzionamento da remoto affidabile o con cavo quando è disponibile l'alimentazione.
- Le unità eSync sono disponibili senza pompa o con pompe idrauliche Power Team PB43 (senza fili) o PE60 (con fili) da 10K PSI incluse.
- I sistemi che includono una pompa sono dotati di tutto il necessario per iniziare. Basta aggiungere cilindri e tubi idraulici per ottenere un sistema completo pronto per il sollevamento.
- La batteria eSync garantisce ore di funzionamento continuo in base alla richiesta con 1 batteria da 8 Ah completamente carica.

### Features



- Il telecomando portatile controlla le funzioni automatiche e manuali, consentendo una posizione remota per un miglior funzionamento visivo con custodia inclusa.
- Il comando a sospensione controlla la sincronizzazione automatica/manuale, l'avanzamento/ritrazione e l'arresto in situazioni di sicurezza che richiedono un intervento rapido.
- Pendente ergonomico remoto con grado di protezione IP55, cavo da 3,6 m e pulsanti di grandi dimensioni.



- I sensori di posizione lineari da 39,4" (1000 mm) forniscono un feedback al microprocessore sulla posizione del carico.
- I sensori di posizione consentono una precisione di movimento sincrono pari a 0,040" (1 mm).
- I sensori di posizione lineari includono un kit magnetico per il montaggio su carico o cilindro.



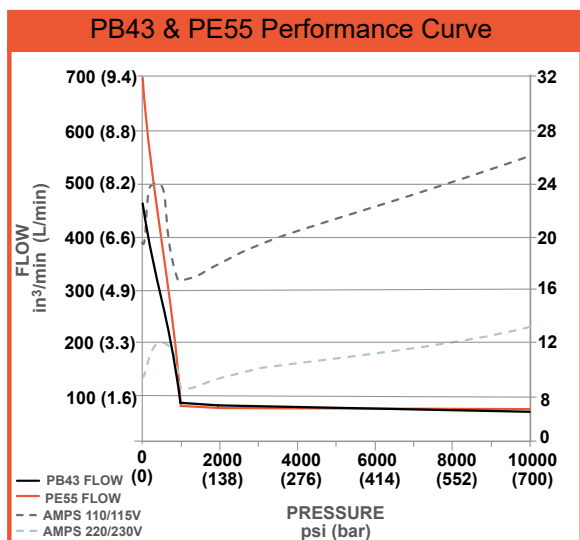
- La gabbia protettiva e impilabile uCage è fornita di serie con eSync, contenitori di stoccaggio e pompa idraulica.
- Tre contenitori impilabili integrati consentono di proteggere e riporre i sensori di posizione e i cavi.
- Design con chiusura di sicurezza e cinturino protettivo per un trasporto senza problemi.



- Batteria agli ioni di litio da 60 V CC, 8,0 Ah con indicatore di durata della batteria a 4 livelli.
- Caricabatterie disponibile in 115 V CA 60 Hz o 230 V CA 50 Hz.
- Batteria universale compatibile con entrambi i tipi di caricabatterie.

Powerthon  
**Limited  
Lifetime  
WARRANTY**  
ISO 9001 Certified

Worry-Free  
Ownership



### Accessori

Accessorio Codice	Descrizione
3001434	CAVO DI COLLEGAMENTO DA 100' - CONSENTE IL COLLEGAMENTO DI PIU' UNITA' eSYNC
2010995	CARICABATTERIE SPINA U.S.A. DA 115 V
2011156	CARICABATTERIE SPINA EU CE DA 230 V
3001464	CARICABATTERIE SPINA UK CE DA 230 V
3001465	CARICABATTERIE SPINA AU CE DA 230 V
2010994	BATTERIA 60 V CC 8 Ah

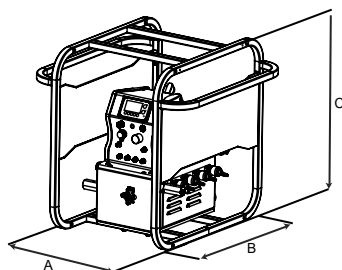


Fig.1

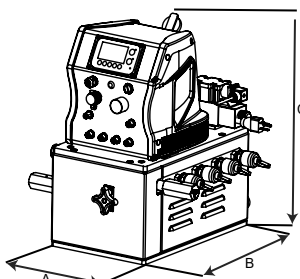


Fig.2

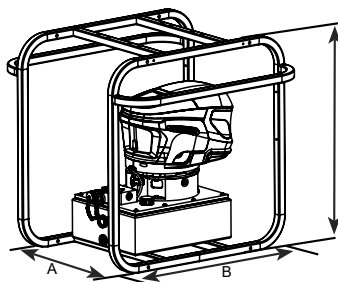


Fig.3

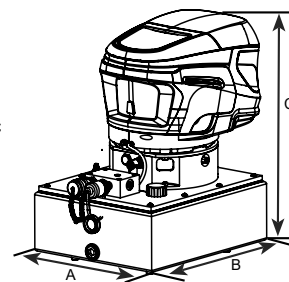


Fig.4

Pompe

N. Ordine	Con uCage in/(mm) (Fig.1)			Senza uCage in/(mm) (Fig.2)			Pompa Inclusa	Tensione	Batteria/ Caricabatteria incluso	Sensori/Trasduttori inclusi	**Peso lb (kg)
	A	B	C	A	B	C					
ES14PRTXA							N/A	115VAC 60HZ	N/A	(1) Trasduttore di pressione del sistema e (4) sensori di posizione lineari	130 (59)
ES24PRTXA							N/A	230VAC 50/60HZ	N/A		130 (59)
ES64PRTYXA							N/A	60VDC 8Ah	Caricabatterie 115 V CA 50/60 Hz		132 (59,8)
ES64PRTZXA							N/A	60VDC 8Ah	Caricabatterie 230 V CA (EU) 50/60 Hz		132 (59,8)
ES64PRTWXA							N/A	60VDC 8Ah	Caricabatterie 230 V CA (UK) 50/60 Hz		132 (59,8)
ES64PRTXXA	19,0 (482,6)	27,0 (685,8)	27,0 (685,8)	15,0 (381)	16,0 (406,4)	19,22 (488,18)	N/A	60VDC 8Ah	Caricabatterie 230 V CA (AU) 50/60 Hz		132 (59,8)
ES14PRTXD							Pompa idraulica PE601MX2	115VAC 60HZ	N/A		231 (104,8)
ES24PRTXD							Pompa idraulica PE602MX2	230VAC 50/60HZ	N/A		231 (104,8)
ES64PRTYXB							Pompa idraulica PB43MX2-1	60VDC 8Ah	Caricabatterie 115 V CA 50/60 Hz		239 (108,4)
ES64PRTZXB							Pompa idraulica PB43MX2-2	60VDC 8Ah	Caricabatterie 230 V CA (EU) 50/60 Hz		239 (108,4)
ES64PRTWXB							Pompa idraulica PB43MX2-3	60VDC 8Ah	Caricabatterie 230 V CA (UK) 50/60 Hz		239 (108,4)
ES64PRTXXB							Pompa idraulica PB43MX2-4	60VDC 8Ah	Caricabatterie 230 V CA (AU) 50/60 Hz		239 (108,4)

\*\*PESO ESUNC: CON UCAGE

N. Ordine	Con uCage in/(mm) (Fig.3)			Senza uCage in/(mm)			Tensione	Carica Batteria inclusa	RPM	dBA Pressione minima/ massima.	Alimentazione di olio idraulico - l/min (pollici <sup>3</sup> /min) a			**Peso in libbre (kg)
	A	B	C	A	B	C					7 Bar (100 psi)	350 Bar (5k psi)	700 Bar (10k psi)	
PE601MX2				10,65 (270,51)	16,15 (410,21)	21,31 (541,27)	115VAC 60HZ	N/A	12k	83/91	11,5 (700)	1,2 (70)	1,0 (60)	101 (45,8)
PE602MX2							230VAC 50/60HZ	N/A						
PB43MX2-1							60VDC 8Ah	Caricabatterie 115 V CA 50/60 Hz	3.1k	73/75	7,8 (480)	1,2 (70)	0,7 (43)	107 (48,5)
PB43MX2-2	19,0 (482,6)	27,0 (685,8)	27,0 (685,8)					Caricabatterie 230 V CA (EU) 50/60 Hz						
PB43MX2-3				12,55 (318,77)	20,85 (529,59)	20,37 (517,39)		Caricabatterie 230 V CA (UK) 50/60 Hz						
PB43MX2-4								Caricabatterie 230 V CA (AU) 50/60 Hz						

\*\*PESO DELLA POMPA: RIEMPITA CON OLIO, COMPRESO UCAGE

Modello mostrato:  
**24 punti MCS**



Pompe

### CONFIGURAZIONE SEMPLICE E OPZIONI DI SUPPORTO

L'MCS è disponibile da 4 a 128 punti, con una funzione di inclinazione che utilizza X-Plane con un riferimento per livellare un oggetto tramite un'interfaccia uomo-macchina (HMI) touch screen di facile utilizzo. I sistemi possono anche includere un router VPN che utilizza una scheda SIM, che consente la risoluzione dei problemi da remoto e l'aggiornamento del sistema. Sono disponibili numerose opzioni per pompe con portate fino a 420 pollici cubici al minuto. Per alcuni modelli sono disponibili opzioni di protezione dalle intemperie, tra cui un involucro termostatico a temperatura controllata. È inoltre disponibile una funzione di registrazione dei dati nelle impostazioni di sistema: basta collegare l'unità USB e acquisire i dati dell'ascensore per una revisione successiva.

### CARATTERISTICHE DI SICUREZZA

Il sistema di controllo del movimento (MCS) Power Team dispone di numerose funzioni di sicurezza integrate nel controller digitale che arrestano in modo sicuro il movimento in caso di allarme. Inoltre, sono presenti funzioni meccaniche di backup che funzionano anche in caso di interruzione di corrente.

Funzioni di sicurezza controllate digitalmente		Funzioni di sicurezza meccaniche di backup
Carico massimo superato	Sovraccarico della pompa idraulica	Valvola di abbassamento carico Posi-Check® per trattenere il carico e fornire un supporto meccanico per controllare in modo sicuro l'abbassamento del carico.
Pressione massima superata	Attivazione del pulsante di arresto di emergenza	
Superamento della cilindrata massima	Rottura del cavo del sensore di pressione	
Registro dati	Rottura del cavo del sensore di spostamento	Abbassamento manuale di emergenza per abbassare in sicurezza il carico in caso di interruzione di corrente.
Errore di comunicazione del sistema	Precisione, velocità di risposta e avvisi di carico	

### Features

- I sistemi includono 4, 8, 12, 16, 24 punti di martinetto; contattare Power Team per requisiti MCS più grandi fino a 128 punti e sistemi collettore fino a 512 punti.
- Precisione di posizionamento, sollevamento o abbassamento di +/- 0,040" (1 mm).
- Caratteristiche di sicurezza incluse: arresto completo in caso di interruzione di corrente, guasto del sensore, sovraccarico di pressione, errore di tolleranza, movimento incontrollato del carico, ecc.
- Grafica intuitiva, controllo tramite touch screen.
- Le informazioni visualizzate includevano: diagnostica di avvio, posizione dei punti di sollevamento rispetto alla posizione iniziale, pressione in ciascun punto di sollevamento, stato di ciascun cilindro e stato degli allarmi.
- MCS lavora con un'ampia gamma di tipi di cilindri, portate e corse per soddisfare le vostre esigenze applicative.
- Pressione di esercizio (fino a) 10.000 psi (700 bar).
- Configurazione semplice e assistenza remota o in loco



### Formazione fornita



Ogni MCS include un giorno di formazione in loco presso una delle sedi regionali di HT (Rockford, Illinois, USA, Singapore, Melbourne o Paesi Bassi). La formazione comprende sia lezioni in aula che esercitazioni pratiche. Viaggio e alloggio non inclusi.

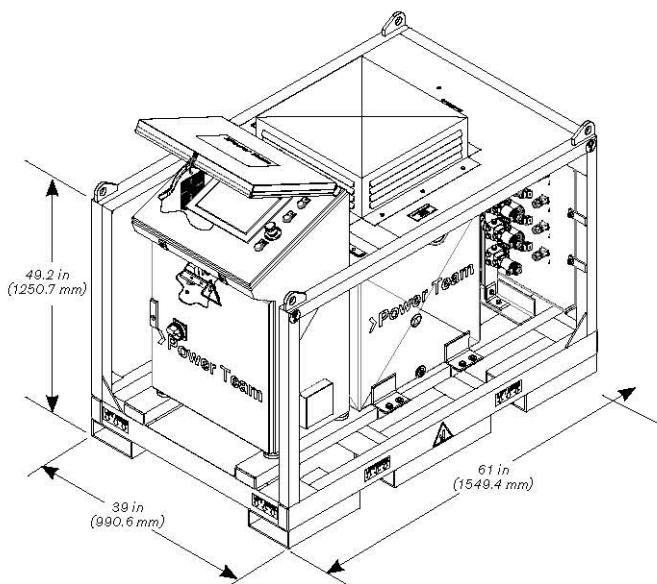


### INTERFACCIA TOUCH SCREEN HMI FACILE DA USARE

Il controllo è semplice: basta inserire l'altezza alla quale si desidera spostare l'oggetto e avviare il ciclo selezionando "auto", 'up' e premendo "go". L'MCS svolge il lavoro visualizzando i dati necessari per monitorare un sollevamento sicuro e corretto, quali la pressione per cilindro e la distanza percorsa. Il sistema è in grado di avvisare l'utente di molti potenziali pericoli, quali sovrappressione su una bombola, rotture delle linee o avvisi di fuori tolleranza.

Modello mostrato:

**Sistema di controllo del movimento a 8 punti**



Pompe

► **Hardware incluso**



Cassa

Il sistema di controllo del movimento (MCS) è protetto da una robusta gabbia e da un contenitore di spedizione riutilizzabile.



Sensori

I sensori di spostamento lineare hanno un intervallo compreso tra 19,7" (500 mm) e 39,4" (1000 mm). (Fornito in custodie con 4 sensori ciascuno).



Cavi

I cavi standard per i sensori hanno una lunghezza di 30,5 m (100 piedi); contattateci per misure personalizzate.



Spina

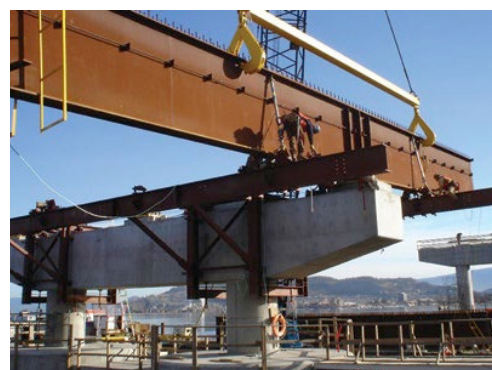
Il connettore elettrico femmina consente un rapido collegamento al cavo di alimentazione.

► **Informazioni per l'ordine**

N. Ordine	Massimo.Punti di sollevamento massimo	Pompa Flusso	Dimensioni del serbatoio	Tensione motore	Tensione di controllo	Pressione massima	Valvole incluse	Trasduttori inclusi	Peso con olio lb (kg)
			gal (L)	hp (VAC)	VDC	psi (bar)			
Contatto per l'ordine n.	128	Da 120 in <sup>3</sup> /min a 420 in <sup>3</sup> /min a 10.000 psi (da 1,97 L/min a 6,9 L/min a 700 bar)	Da 40 (150) a 100 (378,5)	1,125 (230) a 10 (230/460)	24	10.000 (700)	3P-4W e 2P-2W	Pressione e Posizione lineare	Varia a seconda del modello



► Il sistema di controllo del movimento (MCS) Power Team può essere utilizzato in numerose applicazioni idrauliche in cui la posizione del carico è fondamentale e richiede la sincronizzazione dei cilindri.



SCEGLIETE LA POMPA DI BASE, SELEZIONATE GLI ACCESSORI E NOI PROVVEDEREMO ALL'ASSEMBLAGGIO, AL COLLAUDO E ALLA SPEDIZIONE DELLA POMPA.



## ORDINA UNA POMPA IDRAULICA "SU MISURA"

"Assemblaggio su ordinazione" significa che è possibile scegliere una pompa di base con motore a gas, ad aria o elettrico. Quindi selezionare la valvola, il manometro, il controllo della pressione, il controllo del motore e il serbatoio adeguati. Si ottiene una pompa a due stadi che fornisce un elevato volume d'olio per un rapido avvicinamento del cilindro (e ritorno con cilindri a doppia azione) nel primo stadio e un'elevata pressione nel secondo stadio.

### 1 MOTORE UNIVERSALE DA 1-1/8 HP

Questi motori si avviano a pieno carico e sono adatti per funzionare fino a 5000 o 700 bar. Il motore è da 0,83 kW, 12000 giri/min, 115 o 230 V (specificare), 50/60 Hz CA monofase (assorbimento 25 A a 115 V). Con la valvola adeguata possono essere utilizzati con cilindri a singola o doppia azione.

**NOTA:** Telecomando disponibile.

### 2 MOTORE A GETTO DA 1-1/2 HP, MONOFASE E TRIFASE

Caratterizzati da un basso livello di rumorosità e una velocità moderata per una lunga durata, sono ideali per applicazioni fisse. Il motore è da 1,12 kW, 3450 giri/min, 115 o 230 V, 50 o 60 cicli (specificare), monofase CA con interruttore termico di sovraccarico. Può essere utilizzato con cilindri a singola azione o a doppia azione e dotato di comando a distanza. Disponibile anche nella versione trifase 230/460 V (specificare).

**NOTA:** Questi non si avviano a pieno carico a meno che la valvola non sia in posizione "neutra" (richiede una valvola centrale aperta o tandem) e non sono consigliati per avviamenti e arresti frequenti.

### 3 MOTORE A GETTO DA 3 HP, TRIFASE

Garantisce un basso livello di rumorosità e una lunga durata grazie alla sua velocità di funzionamento moderata. Ideale per installazioni fisse. Composto da pompa base da 700 bar, motore pompa a getto: 2,2 kW, 3450 giri/min, 230/460 V, 60 o 50 cicli (specificare). CA trifase, con interruttore termico di sovraccarico. Dotato di valvola di sicurezza interna ed esterna. Si avvia sotto carico.

### 4 MOTORE PNEUMATICO DA 3 HP

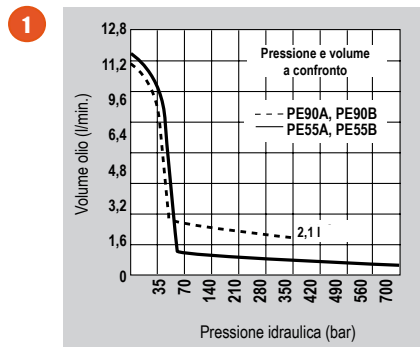
Questa pompa è ideale per l'uso in luoghi dove l'elettricità non è disponibile o non può essere utilizzata. La pompa da 5000 o 700 bar è dotata di un motore pneumatico da 2,2 kW a 3000 giri/min (prestazioni ottimali basate su una pressione dell'aria di 6 bar e 50 cfm alla pompa). È possibile azionare cilindri a singola azione o a doppia azione con la valvola corretta.

**NOTA:** Per l'avvio a pieno carico è necessaria una pressione dell'aria di 6 bar.

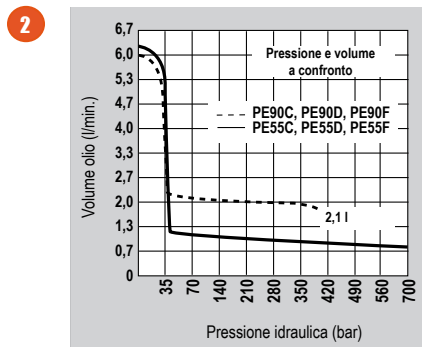
### 5 MOTORE A BENZINA

Questa versione è perfetta quando non sono disponibili elettricità e aria. È in grado di funzionare in modo continuo a piena pressione. Composto da una pompa base da 700 bar, motore a benzina Briggs & Stratton "Diamond Edge" a 4 tempi, con potenza di 6 hp. Come tutte le pompe di questo tipo, anche questa unità può essere dotata di valvole per l'uso con cilindri a singola azione o a doppia azione.

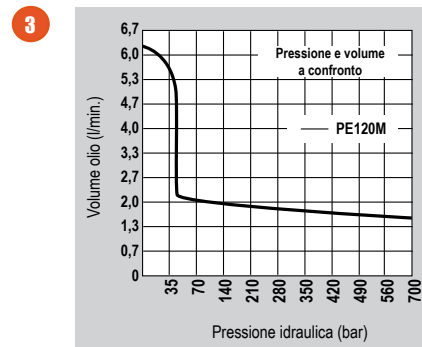
► **Specifiche delle prestazioni**



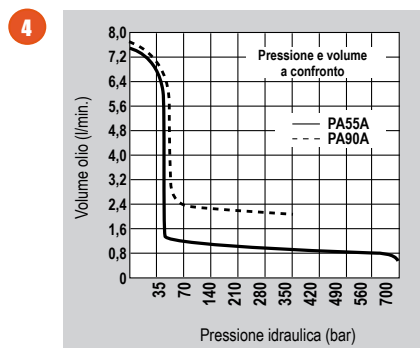
dBa a regime minimo e 700 bar - 90/95  
dBa a regime minimo e 350 bar - 90/95



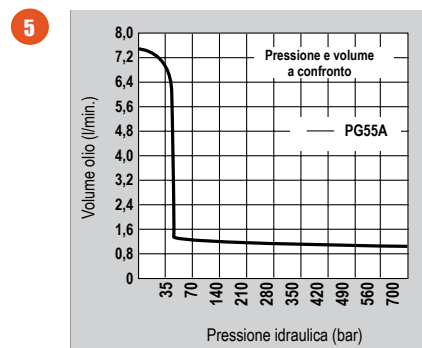
dBa a regime minimo e 700 bar - 80/85



dBa a regime minimo e 700 bar - 80/85

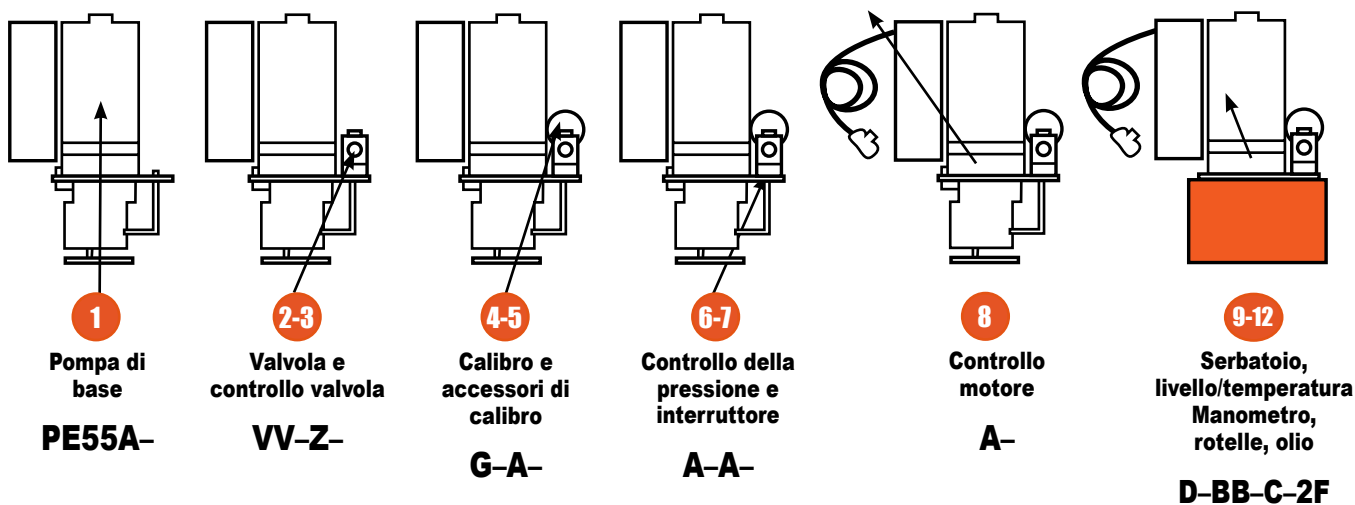


dBa a regime minimo e 700 bar - 83/88  
dBa a regime minimo e 350 bar - 83/88



► **Pompa "assemblata su ordinazione": come ordinare la tua pompa idraulica "personalizzata"...**

È possibile scegliere tra componenti pre-ingegnerizzati e disponibili in commercio per personalizzare la propria pompa. Tutti i componenti sono elencati in forma di tabella, con lettere o numeri chiave, alle pagine 108-109. Le istruzioni complete guidano nella determinazione di ciò che è necessario per completare il montaggio di una pompa. Di seguito è riportato un esempio di pompa costruita su misura.



La pompa n. **PE55A-VV-Z-G-A-A-A-A-D-BB-C-2F** è una pompa a due velocità da 700 bar con motore monofase da 115 V, 50-60 Hz, 1,12 kW, motore da 12000 giri/min; una valvola solenoide a 4 vie 9512 con comando manuale remoto 202778, un manometro 9041, nessun accessorio per manometro, controllo della pressione standard, controllo motore On/Off/Impulso standard, serbatoio 40063OR9 da 7,6 litri, indicatore di livello/temperatura dell'olio 350431, ruote 10494 e 7,6 l di olio idraulico standard.

**Vedere le due pagine successive per i componenti della pompa.**

Pompe

PER COSTRUIRE LA POMPA, INSERISCI LE LETTERE CHIAVE DALLE TABELLE

<b>1</b> Pompa di base	<b>2</b> Seleziona valvola	<b>3</b> Seleziona valvola di controllo	<b>4</b> Seleziona calibro	<b>5</b> Seleziona calibro accessorio	<b>6</b> Controllo della pressione
<b>7</b> Interruttore di pressione	<b>8</b> Controllo motore	<b>9</b> Serbatoio	<b>10</b> Olio/temp.olio Calibro	<b>11</b> Scegli rotelle	<b>12</b> Seleziona Olio

Utilizzare le tabelle numerate da 1 a 12 riportate di seguito per selezionare la pompa, la valvola, il manometro e gli altri accessori più adatti alle proprie esigenze. Per la pompa, inserire il numero base più la lettera chiave nel blocco 1 sopra e solo la lettera chiave nei blocchi 2-12 sopra per qualsiasi altro elemento. Per informazioni più specifiche sui prodotti di cui avete bisogno, consultate le pagine apposite di questo catalogo.

**1 POMPA DI BASE**

NUMERI DI BASE DELLA POMPA					SPECIFICHE		
PE55	PE120	PA55	PA90	PG55	NOTA: Il cliente deve specificare la tensione richiesta.		
(700 bar)	(700 bar)	(700 bar)	(5,000 bar)	(700 bar)	Fonte di alimentazione	rpm	kW
A					115 V-60 Hz, 1Ø	12000	0,84
					110 V-50 Hz, 1Ø	12000	0,84
B					230 V-60 Hz, 1Ø	12000	0,84
					220 V-50 Hz, 1Ø	12000	0,84
C **					115 V-60 Hz, 1Ø	3450	1,12
C50 **					110 V-50 Hz, 1Ø	2850	1,12
D **					230 V-60 Hz, 1Ø	3450	1,12
D50 **					220 V-50 Hz, 1Ø	2850	1,12
	M60 *				208, 230/460 V-60 Hz, 3Ø	3450	2,24
	M50 *				220/380 V-50 Hz, 3Ø	2850	2,24
		A	A		Motore pneumatico	3000	2,24
				A	Motore a gas	3600	4,47

\* Specifiche di tensione richieste.

\*\* Queste pompe non si avviano a pieno carico a meno che la valvola non sia in posizione "neutra" (richiede una valvola centrale aperta o tandem) e non sono consigliate per avvi e arresti frequenti.

**2 VALVOLA**

Valvole direzionali a collettore / manuali / pneumatiche		Funzione
AB	9628 manuale, centro tandem	Valvola a 4 vie, 3 posizioni
AC	9632 manuale "doppio" tandem e centro aperto	
A	Nessuno	—
B	9626 collettore	Collettore Valvola a 3 vie, 2 posizioni
C	9584 manuale	
D	9582 manuale	
E	9610 automatico, pilotato	
G	9504 manuale	
JJ	9594 ad aria compressa	Valvole a 3/4 vie, 2 posizioni
L	9502 manuale, centro chiuso "non interflusso"	Valvola a 3 vie, 3 posizioni
M	9520 manuale, centro tandem Posi-Check®	

Valvole direzionali a collettore / manuali / pneumatiche		Funzione
O	9609 manuale, controllo del flusso compensato in pressione	A 3 vie, 4 posizioni.
R	9506 manuale, centro tandem Posi-Check®	Valvole a 4 vie, 3 posizioni
RR	9511 manuale, centro aperto	
S	9500 manuale, centro tandem	
T	9507 manuale, centro chiuso Posi-Check®	
U	9501 manuale, centro chiuso	
Valvole direzionali azionate da solenoide		Funzione
FF	9569 azionato da solenoide - 24 V	A 3 vie, 2 posizioni.
HH	9572 azionato da solenoide - 24 V	3/4 vie, 2 posizioni.
PP	9599 azionato da solenoide - 24 V	A 3 vie, 3 posizioni.
VV	9512 azionato da solenoide - 24 V	Valvole a 4 vie, 3 posizioni
WW	9615 azionato da solenoide - 24 V	

**3 CONTROLLO VALVOLA**

Telecomando per valvola		Da utilizzare con valvola
A	Nessuno	—
X	304718 telecomando manuale, 3,1 m	9572
XF	309652 comando a pedale remoto, 3,1 m	9572
Y	202777 telecomando manuale, 3,1 m	9569 o 9599

Telecomando per valvola		Da utilizzare con valvola
Z	202778 telecomando manuale, 3,1 m	9512 o 9615
ZF	309653 comando a pedale remoto, 3,1 m	9512, 9615, 9569 o 9599
ZZ	209593 telecomando manuale, 3,7 m	9594

**4 CALIBRO**

Manometro	
A	Nessuno
B	Altro – Specificare
G	9041 0-700 bar – 0-689 bar (diametro 63 mm)
H	9040 0-700 bar – 0-689 bar (liquido) (diametro 63 mm)
J	9051 0-700 bar – 0-689 bar (diametro 100 mm)
M	9052 0-700 bar – 0-689 bar (liquido) (diametro 100 mm)

**5 ACCESSORIO PER CALIBRO**

Accessori per calibri	
A	Nessuno
N	9049 smorzatore di pulsazioni – Tutti i manometri a secco

**6 CONTROLLO DELLA PRESSIONE**

Controlli della pressione	
A	Con regolatore di pressione esterno standard
C	Altro – specificare
D	350199 regolatore di pressione esterno premium. Per ulteriori dettagli, consultare il catalogo Power Team, codice prodotto 9633.

**NOTA:** I controlli di pressione sono preimpostati in fabbrica a 700 bar, salvo diversamente specificato.

**7 PRESSOSTATO**

Pressostato	
A	Nessuno
B	Pressostato elettrico 9625 (500-700 bar) <b>NOTA:</b> Il pressostato è preimpostato in fabbrica a 700 bar, salvo diversa indicazione.
C	Valvola di controllo pneumatica pilotata 9641 – Normalmente chiusa
D	Valvola di controllo pneumatica pilotata 9643 – Normalmente aperta

**8 CONTROLLO MOTORE**

Comandi per motori elettrici	
A	Comando standard On/Off/Impulso (non include interruttore remoto) per pompe elettriche A, B, C, D, F e M. Utilizzato anche per valvole solenoidi telecomandate.
B	Nessuno
C	Interruttore manuale remoto per motore 25017, 3,1 m
D	203225 Interruttore manuale remoto per motore, 3,1 m (per impieghi gravosi)
E	10461 Interruttore a pedale remoto per motore, 3,1 m
Comandi motore pneumatico	
AA	Altro – specificare
B	Nessuno
P	27876 comando motore manuale (per serie PA55 e PA90)
Q	Controllo motore 27877 a pedale (per serie PA55 e PA90)

**9 SERBATOIO**

Serbatoio		Capacità
A	Nessuno	–
B	Altro – Specificare	–
D	40063OR9 – Serie PE55, PE120, PA55 e PA90	9,5 l
E	61165† – Serie PE55, PE120, PA55 e PA90 (Temperature dell'olio superiori a 65,5 °C possono causare un guasto permanente del serbatoio termoplastico)	7,6 l
F	RP22‡ – Serie PE55, PE120, PA55 e PA90	9,5 l
H	61799OR9. Come D, ma con porta di scarico	9,5 l
J	RP50 – Serie PE55, PE120, PA55 e PA90	19 l
K	40137OR9 – Serie PG55	19 l
P	209124 – Serie PE55, PE120, PA55 e PA90	26,5 l
V	RP100 – Serie PE55, PE120, PA55 e PA90	37,9 l
W	RP101 – Serie PG55	37,9 l

**NOTA:** Include adattatore di copertura e accessori vari, se applicabile.  
† Polietilene ad alta densità.  
‡ Alluminio.

**10 LIVELLO OLIO / TEMP. CALIBRO**

Indicatore livello olio / temperatura	
A	Nessuno
BB	350431 indicatore livello/temperatura olio

**11 RUOTE**

Rotelle	
A	Nessuno
BB	10494 rotella per uso con serbatoio 40063OR9 (Specificare quantità di quattro)

**12 OLIO**

Olio idraulico		Capacità
E	Pompa per navi senza olio	–
F	9637 Olio idraulico standard	3,8 l
G	9638 Olio idraulico standard	9,5 l
Q	9639 Olio idraulico Flame-Out®	3,8 l
R	9640 Olio idraulico Flame-Out®	9,5 l
U	9645 Olio idraulico biodegradabile	3,8 l
V	9646 Olio idraulico biodegradabile	9,5 l

**NOTA:** Selezionare il tipo di olio idraulico e specificare la quantità.

# ACCESSORI IDRAULICI

**SCEGLIETE TRA UN'AMPIA GAMMA DI  
ACCESSORI IDRAULICI PER COMPLETARE  
I REQUISITI DEL VOSTRO SISTEMA.**

- Power Team offre la più ampia selezione di valvole montate su pompa, remote o in linea per controllare i requisiti del circuito idraulico.
- Ampia varietà di tipi, dimensioni e configurazioni di tubi flessibili in gomma o poliuretano
- Raccordi per alta pressione, manometri e altri accessori vari per soddisfare ogni vostra esigenza



Powerthon  
Limited  
**Lifetime**  
WARRANTY  
ISO 9001 Certified

Worry-Free  
Ownership



	<b>Sezione</b>	<b>Contenuto della pagina</b>	<b>Pagine</b>
	<b>Introduzione</b>	Scelta della Valvola e Degli Schemi Circuitali Corretti	<b>113-114</b>
	<b>Valvole</b>	Selezione Valvole / Opzioni Pompa Montata su Pompa Accessori Pompa Idraulica Montata a Distanza In Linea	<b>115-116 117-124 125-126 127-128 129-131</b>
	<b>Fluidi</b>	Olio Idraulico Standard, Flame Out®, Biodegradabile, a Bassa Temperatura	<b>132</b>
	<b>Pompa Accessori</b>	Comandi Motore, Sottobasi, Filtro Aria/Regolatore/Lubrificatore, Pressostato, Valvole di Controllo Dell'Aria, Kit Radiatore Olio, Kit Sfiato Serbatoio, Rotelle, Livello/Temperatura Fluido. Manometro, Protezione Comando a Pedale, Striscia Magnetica, Kit Guarnizioni, Carrelli / Roll-Bar, Serbato	<b>133-134</b>
	<b>Tubi</b>	Gomma, Treccia Metallica Poliuretano Non Conduttivo	<b>135-137</b>
	<b>Giunto</b>	Connessione Rapida, Superficie a Filo	<b>138</b>
	<b>Calibri</b>	Idraulica per Impieghi Gravosi Digitale e Analogica	<b>139-142</b>
	<b>Collettori</b>	Blocchi Standard Blocchi con Valvole	<b>143</b>
	<b>Raccordi</b>	Raccordi, Giunti, Croci, Gomiti, Guinto a T, Giunti Girevoli, Adattatori Speciali	<b>144</b>



## SCEGLIERE LA VALVOLA GIUSTA:

**Passaggio 1:** Quali sono i requisiti degli strumenti per il controllo delle valvole: a singola azione o doppia azione?

**Passaggio 2:** Decidi come collegare la valvola al circuito idraulico: montata o remota?

**Passaggio 3:** Come lo azionerai: manualmente o con il telecomando? Che tipo di controllo direzionale è necessario?



## CONSIDERAZIONI SUL DIMENSIONAMENTO DELLE VALVOLE:

- La valvola verrà utilizzata con cilindri a singola azione o a doppia azione?
- La valvola sarà montata sulla pompa, lontano dalla pompa o direttamente nelle linee idrauliche?
- La valvola sarà azionata manualmente o è preferibile il comando a distanza?
- È preferibile il controllo indipendente di più cilindri o degli utensili idraulici?
- Quali funzioni di controllo direzionale e di controllo della pressione sono necessarie per l'applicazione?
- Nota: I tipi di valvole di base includono quelle azionate manualmente, quelle azionate ad aria o solenoide e quelle pilotate. Sono disponibili anche valvole speciali per precompressione e post-tensionamento. Consultare la tabella di selezione delle valvole alle pagine 115-116 per l'elenco completo delle valvole Power Team.

## VALVOLE DI CONTROLLO DIREZIONALE


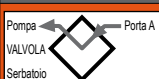
### A 2 VIE, 2 POSIZIONI

(PER IL CONTROLLO DI CILINDRI A SINGOLA AZIONE)

POSIZIONE 1	POSIZIONE CENTRALE	POSIZIONE 2
 <p>L'olio passa dalla pompa al cilindro. La pressione viene mantenuta dalla valvola al cilindro quando la pompa viene spenta.</p>	Nessuno	 <p>L'olio passa dal cilindro alla pompa. La pressione viene rilasciata nel serbatoio quando il motore viene spento.</p>

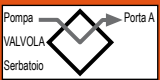


### A 3 VIE, 2 POSIZIONI

(PER IL CONTROLLO DI CILINDRI A SINGOLA AZIONE)

POSIZIONE 1	POSIZIONE CENTRALE	POSIZIONE 2
 <p>L'olio passa dalla pompa al cilindro e viene mantenuto quando la pompa viene spenta. La linea di ritorno al serbatoio è bloccata.</p>	Nessuno	 <p>Il cilindro si ritrae, l'olio ritorna al serbatoio.</p>

### A 3 VIE, 3 POSIZIONI

(PER IL CONTROLLO DI CILINDRI A SINGOLA AZIONE)

POSIZIONE 1	POSIZIONE CENTRALE	POSIZIONE 2
 <p>L'olio passa dalla pompa al cilindro e viene mantenuto quando la pompa viene spenta. La linea di ritorno al serbatoio è bloccata.</p>	 <p>La pressione del cilindro viene mantenuta. La pompa può continuare a funzionare e l'olio ritorna al serbatoio.</p>	 <p>Tutto l'olio è collegato al serbatoio attraverso la linea di ritorno.</p>

## VALVOLE IDRAULICHE IN LINEA

**Valvola di abbassamento del carico** – Fornisce una misurazione di precisione per il ritorno controllato del pistone del cilindro.

**Valvola di sequenza** – Utilizzata quando un cilindro in un'applicazione a cilindri multipli deve avanzare prima di qualsiasi altro.

**Valvola di riduzione della pressione** – Consente il controllo indipendente della pressione su due o più sistemi di serraggio azionati da un'unica fonte di alimentazione.

**Valvola di regolazione della portata** – Per il dosaggio preciso dell'olio idraulico. È possibile utilizzarne diverse per controllare più cilindri a singola azione.

**Valvola di ritegno** – Consente il flusso dell'olio idraulico in una sola direzione.

**Valvola di sicurezza** – Utilizzata in punti remoti di un circuito idraulico in cui i requisiti di pressione massima sono inferiori all'impostazione della valvola di sovraccarico di base nella pompa. Protegge un sistema idraulico dalla sovrappressione.

**Valvola di dosaggio** – Limita i picchi di pressione limitando il flusso a un determinato livello. Quando il flusso si interrompe, la valvola si riapre automaticamente. Per sistemi che utilizzano cilindri di grandi dimensioni o tubi flessibili di lunghezza estesa.

**Valvola di regolazione della pressione** – Consente la regolazione esterna delle pressioni di esercizio a vari valori inferiori all'impostazione della valvola di sicurezza interna della pompa.

**⚠ AVVERTENZA:** Per evitare la discesa improvvisa e incontrollata di un carico durante l'abbassamento, utilizzare una valvola di abbassamento carico 9596 o una valvola di controbilanciamento 9720 in combinazione con la valvola direzionale utilizzata nella vostra applicazione.

## VALVOLE DI CONTROLLO DIREZIONALE




### A 4 VIE, 2 POSIZIONI

(PER IL CONTROLLO DI CILINDRI A SINGOLA AZIONE)


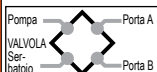

POSIZIONE 1	POSIZIONE CENTRALE	POSIZIONE 2
 <p>L'olio passa al lato di "estensione" del cilindro. L'olio dal lato di "ritrazione" ritorna al serbatoio. Il cilindro rimane bloccato con la pompa spenta.</p>	Nessuno	 <p>L'olio passa al lato di "ritrazione" del cilindro, mentre l'olio dal lato di "estensione" ritorna al serbatoio.</p>

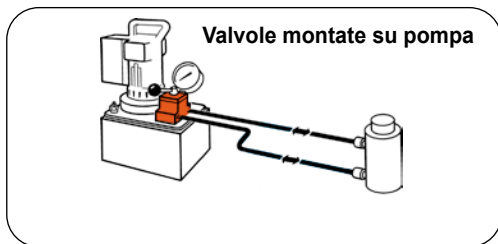
### A 4 VIE, 3 POSIZIONI

(PER IL CONTROLLO DI CILINDRI A DOPPIA AZIONE)

POSIZIONE 1	POSIZIONE CENTRALE	POSIZIONE 2
 <p>L'olio passa al lato "estensione" del cilindro, mentre l'olio dal lato di "ritrazione" torna al serbatoio. Il cilindro rimane bloccato con la pompa spenta.</p>	 <p>Mantiene la pressione anche se la pompa è in funzione. L'olio dalla pompa passa attraverso la valvola e torna al serbatoio.</p>	 <p>L'olio passa al lato di "ritrazione" del cilindro. L'olio proveniente dal lato di "estensione" ritorna al serbatoio.</p>

### CENTRI TIPICI

CENTRO TANDEM	POSIZIONE CHIUSA	CENTRO APERTO
 <p>Le porte dei cilindri sono bloccate, l'olio dalla pompa va al serbatoio. Utilizzato quando la pompa rimane in funzione. Esempio: pompe alimentate a benzina.</p>	 <p>Generalmente utilizzato quando si utilizzano più valvole in serie da una pompa.</p>	 <p>Il centro aperto viene utilizzato quando non è necessario il bloccaggio, ad esempio quando si utilizzano due utensili idraulici separati come taglierine/crippatrici.</p>

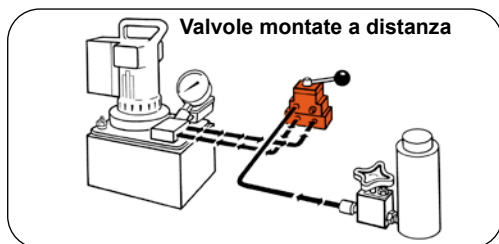


N. ordine	Pagina N.	Applicazioni* dei cilindri	Funzionamento	Tipo di valvola	Volt	Avanzamento/ Ritrazione	Avanzamento / Mantenimento Ritrazione	Funzione **Posi-Check®
9500	120	SA / DA	Manuale	4 vie, 3 posizioni. Centro tandem	—	No	Si	No
9501	120	SA / DA	Manuale	4 vie, 3 posizioni, centro chiuso	—	No	Si	Si
9502	119	SA	Manuale	3 vie, 3 posizioni, centro chiuso	—	No	Si	Si
9504	118	SA / DA	Manuale	3/4 vie, 2 posizioni	—	Si	Si	No
9506	120	DA	Manuale	4 vie, 3 posizioni. Centro tandem	—	No	Si	Si
9507	120	DA	Manuale	4 vie, 3 posizioni, centro chiuso	—	No	Si	Si
9511	120	SA / DA	Manuale	4 vie, 3 posizioni, centro aperto	—	Si	Si	No
9512	123	DA	Solenoide	4 vie, 3 posizioni. Centro tandem	24	No	Si	Si
9513	123	DA	Solenoide	4 vie, 3 posizioni. Centro tandem	115	No	Si	Si
9516	123	DA	Solenoide	4 vie, 3 posizioni. Centro tandem	12	No	Si	Si
9517	118	SA	Manuale	A 2 vie, 2 posizioni.	—	No	Si	No
9519	123	DA	Solenoide	4 vie, 3 posizioni. Centro tandem	230	No	Si	Si
9520	119	SA	Manuale	4 vie, 3 posizioni. Centro tandem	—	No	Si	Si
9522	123	DA	Solenoide	4 vie, 3 posizioni, centro aperto	230	Si	No	No
9523	123	SA	Solenoide pilotato	A 3 vie, 2 posizioni	230	Si	No	No
9552	122	SA / DA	Solenoide	3/4 vie, 2 posizioni	230	Si	No	No
9553	123	SA	Solenoide pilotato	A 3 vie, 2 posizioni	24	Si	No	No
9569	122	SA	Solenoide	A 3 vie, 2 posizioni	24	No	Si	No
9570	122	S.A.	Solenoide	A 3 vie, 2 posizioni	230	No	Si	No
9572	122	SA / DA	Solenoide	3/4 vie, 2 posizioni	24	Si	No	No
9579	122	SA	Solenoide	A 3 vie, 2 posizioni	115	No	Si	No
9582	117	SA	Manuale	A 3 vie, 2 posizioni	—	No	Si	No
9584	117	SA	Manuale	A 3 vie, 2 posizioni	—	No	Si	No
9589	123	SA	Solenoide pilotato	A 3 vie, 2 posizioni	115	Si	No	No
9590	123	DA	Solenoide	4 vie, 3 posizioni, centro aperto	115	Si	No	No
9592	122	SA / DA	Solenoide	3/4 vie, 2 posizioni	115	Si	No	No
9594	122	SA / DA	Aria	3/4 vie, 2 posizioni	—	No	Si	Si
9599	121	SA	Solenoide pilotato	3 vie, 3 posizioni. Centro tandem	24	No	Si	Si
9605	121	SA	Solenoide pilotato	3 vie, 3 posizioni. Centro tandem	115	No	Si	Si
9609	121	SA	Manuale	3 vie, 3 posizioni. Centro tandem	—	No	Si	No
9610	117	SA	Funzionamento con pilota automatico	A 3 vie, 2 posizioni.	—	Si	No	No
9610 A	117	SA	Manuale	2/3 vie, 2 posizioni	—	No	Si	No
9615	123	DA	Solenoide	4 vie, 3 posizioni, centro aperto	24	Si	No	No
9628	124	SA / DA	Manuale	Post-tensionamento	—	Speciale	No	No
9632	124	SA / DA	Manuale	Post-tensionamento	—	Speciale	No	No

**Nota:**

\* "SA" indica cilindri a singola azione e "DA" indica cilindri a doppia azione.

\*\* La funzione Posi-Check® protegge dalla perdita di pressione durante il passaggio dalla posizione di "avanzamento" a quella di "di mantenimento".

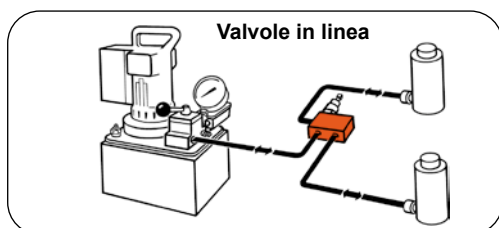


N. ordine	Pagina N.	Applicazioni dei cilindri*	Funzionamento	Tipo di valvola	Volt	Avanzamento/Ritrazione	Avanzamento / Mantenimento Ritrazione	Funzione **Posi-Check®
9508	128	SA / DA	Manuale	4 vie, 3 posizioni, centro chiuso	—	No	Si	Si
9509	128	SA / DA	Manuale	4 vie, 3 posizioni. Centro tandem	—	No	Si	Si
9514	128	DA	Solenioide	4 vie, 3 posizioni. Centro tandem	115	No	Si	Si
9524	127	SA / DA	Solenioide	3/4 vie, 2 posizioni	230	No	Si	No
9525	128	DA	Solenioide	4 vie, 3 posizioni. Centro tandem	230	No	Si	Si
9526	128	SA	Solenioide	A 3 vie, 2 posizioni	230	No	Si	No
9554	127	SA / DA	Solenioide	3/4 vie, 2 posizioni	24	No	Si	No
9555	128	DA	Solenioide	4 vie, 3 posizioni. Centro tandem	24	No	Si	Si
9556	128	SA	Solenioide	A 3 vie, 2 posizioni	24	No	Si	No
9559	128	SA	Solenioide	A 3 vie, 2 posizioni	115	No	Si	No
9593	127	SA / DA	Solenioide	3/4 vie, 2 posizioni	115	No	Si	No
9595	127	SA / DA	Aria	3/4 vie, 2 posizioni	—	No	Si	No

**Nota:**

"SA" indica cilindri a singola azione e "DA" indica cilindri a doppia azione.

\*\* La funzione Posi-Check® protegge dalla perdita di pressione durante il passaggio dalla posizione di "avanzamento" a quella "di mantenimento".



N. ordine	Pagina N.	Applicazioni dei cilindri*	Funzionamento	Tipo di valvola
9575	131	SA	Manuale	Valvola di intercettazione Pump Number
9580	131	SA	Automatica	Valvola di ritegno unidirezionale
9581	131	SA / DA	Automatica	Valvola di ritegno pilotata
9596	129	SA	Manuale	Valvola di abbassamento del carico
9597	129	SA / DA	Automatica	Valvola di sequenza
9608	129	SA / DA	Automatica	Valvola di riduzione della pressione
9623	131	SA / DA	Automatica	Valvola di sicurezza
9631	130	SA / DA	Automatica	Valvola di dosaggio
9633	130	SA / DA	Automatica	Valvola di regolazione della pressione
9720	129	SA / DA	Automatica	Valvola di controbilanciamento
9721	129	SA / DA	Automatica	Valvola di controbilanciamento
RV21278	130	—	Automatica	Valvola di sicurezza

**Nota:**

\* "SA" indica cilindri a singola azione e "DA" indica cilindri a doppia azione.

**VALVOLE MANUALI A 3 VIE / 2 POSIZIONI**

		<p><b>Applicazioni:</b> Cilindri a singola azione.</p> <p><b>Azionamento:</b> Azionabile tramite leva.</p> <p><b>Funzioni</b> Pistone del cilindro "avanzamento", "mantenimento" e "ritrazione".</p> <p><b>Utilizzata su queste pompe:</b> serie P460, PE17, PE21, PE30, PE46, PE55 e PE120.</p> <table border="1"> <thead> <tr> <th>N. ordine</th> <th>Descrizione</th> </tr> </thead> <tbody> <tr> <td>9582</td> <td>Valvola manuale a 3 vie/2 posizioni. Peso: 1,1 kg.</td> </tr> <tr> <td>9584</td> <td>Valvola manuale a 3 vie/2 posizioni con comando "flipper". Peso: 0,8 kg.</td> </tr> </tbody> </table>	N. ordine	Descrizione	9582	Valvola manuale a 3 vie/2 posizioni. Peso: 1,1 kg.	9584	Valvola manuale a 3 vie/2 posizioni con comando "flipper". Peso: 0,8 kg.
N. ordine	Descrizione							
9582	Valvola manuale a 3 vie/2 posizioni. Peso: 1,1 kg.							
9584	Valvola manuale a 3 vie/2 posizioni con comando "flipper". Peso: 0,8 kg.							

**VALVOLE AUTOMATICHE A 3 VIE / 2 POSIZIONI PILOTATE**

		<p><b>Applicazioni:</b> Cilindri a singola azione.</p> <p><b>Azionamento:</b> Olio pilota.</p> <p><b>Funzioni:</b> Quando la pompa viene avviata, l'olio pilota chiude automaticamente la valvola e convoglia l'olio al cilindro. Quando la pompa si arresta, la valvola si apre automaticamente e l'olio ritorna al serbatoio.</p> <p><b>Utilizzata su queste pompe:</b> dotato di linee pilota e adattatori per le serie PA55, PA90, PE30, PE55 e PE120.</p> <table border="1"> <thead> <tr> <th>N. ordine</th> <th>Descrizione</th> </tr> </thead> <tbody> <tr> <td>9610</td> <td>Valvola automatica a 3 vie/2 posizioni pilotata. Peso: 1,9 kg.</td> </tr> </tbody> </table>	N. ordine	Descrizione	9610	Valvola automatica a 3 vie/2 posizioni pilotata. Peso: 1,9 kg.
N. ordine	Descrizione					
9610	Valvola automatica a 3 vie/2 posizioni pilotata. Peso: 1,9 kg.					

**VALVOLA MANUALE/PILOTATA AUTOMATICA A 2/3 VIE/2 POSIZIONI**

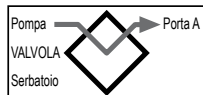
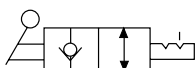
		<p><b>Applicazioni:</b> Funzionamento manuale per il sollevamento e il mantenimento del carico con cilindri a singola azione; "scarico" automatico per l'azionamento di utensili idraulici.</p> <p><b>Azionamento:</b> Leva flipper/olio pilota.</p> <p><b>Funzioni:</b> Con la leva in posizione chiusa, la valvola manterrà il carico. Quando la leva è in posizione "aperta", la valvola funziona come una vera valvola di scarico automatica.</p> <p><b>Utilizzata su queste pompe:</b> dotato di linee pilota e adattatori per le serie PA55, PA90, PE30, PE55 e PE120. Per l'applicazione su altre pompe, si prega di consultare il produttore.</p> <table border="1"> <thead> <tr> <th>N. ordine</th> <th>Descrizione</th> </tr> </thead> <tbody> <tr> <td>9610 A</td> <td>Valvola manuale/pilotata automatica a 2/3 vie/2 posizioni. Peso: 2 kg.</td> </tr> </tbody> </table>	N. ordine	Descrizione	9610 A	Valvola manuale/pilotata automatica a 2/3 vie/2 posizioni. Peso: 2 kg.
N. ordine	Descrizione					
9610 A	Valvola manuale/pilotata automatica a 2/3 vie/2 posizioni. Peso: 2 kg.					

**⚠ AVVERTENZA:** Per evitare la discesa improvvisa e incontrollata di un carico durante l'abbassamento, utilizzare una valvola di abbassamento carico 9596 o una valvola di controbilanciamento 9720 in combinazione con la valvola direzionale utilizzata nella vostra applicazione.

**IMPORTANTE:** Il kit di conversione 251528 deve essere utilizzato quando si montano le valvole presenti in questa pagina sulle pompe PA17 o PE17.

**IMPORTANTE:** Quando si ordina una valvola per una pompa della serie PE30 o PG30, sono necessarie viti di montaggio più lunghe di 12,7 mm. Per le valvole 9504, 9584, 9610 e 9610A, si prega di ordinare quattro viti a testa cilindrica 12001. Per la valvola 9582, si prega di ordinare due viti a testa cilindrica 12001 e due viti a testa cilindrica 10856.

**VALVOLA MANUALE A 2 VIE/2 POSIZIONI**



**Applicazioni:** Cilindri a singola azione.

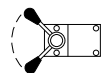
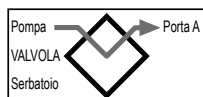
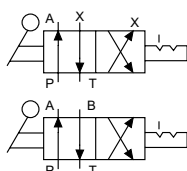
**Azionamento:** Leva a flipper azionata manualmente.

**Funzioni:** "Avanzamento" "mantenimento" e "ritrazione" del pistone del cilindro.

**Utilizzata su queste pompe:** PE172 e PA172.

N. ordine	Descrizione
9517	Valvola manuale a 2 vie/2 posizioni. Peso: 1,5 kg.

**VALVOLA MANUALE A 3/4 VIE E 2 POSIZIONI**



**Applicazioni:** Cilindri a singola o doppia azione.

**Azionamento:** Azionamento a leva, con posizionamento a scatto.

**Funzioni:** Pos. 1 – L'olio viene convogliato sul lato di "avanzamento" del cilindro, mentre l'olio proveniente dal lato di "ritrazione" viene reimpresso nel serbatoio; il cilindro rimane in posizione con la pompa disattivata. Pos. 2 – L'olio viene convogliato sul lato di "ritrazione" del cilindro, il cilindro rimane in posizione con la pompa disattivata. Quando si utilizza come valvola a 3 vie per cilindri a singola azione, la porta "A" o "B" viene tappata. Si prega di consultare la nota sottostante relativa all'ostruzione delle porte e al conseguente accumulo di calore.

**Utilizzata su queste pompe:** serie P460, PA6D, PA17, PA46, PA55, PA60, PE17, PE21, PE30, PE46, PE55, PE120, PE400, PQ60 e PQ120.

N. ordine	Descrizione
9504	Valvola manuale a 3/4 vie e 2 posizioni. Peso: 1,9 kg.

**NOTA:** Il modello 9504 può essere montato a distanza con una sottobase 9510.

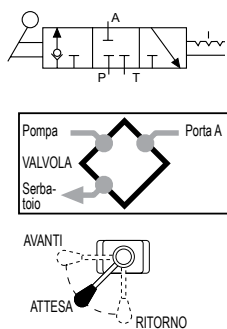
**AVVERTENZA:** Per evitare la discesa improvvisa e incontrollata di un carico durante l'abbassamento, utilizzare una valvola di abbassamento carico 9596 o una valvola di controbilanciamento 9720 in combinazione con la valvola direzionale utilizzata nella vostra applicazione.

**IMPORTANTE:** Il kit di conversione 251528 deve essere utilizzato quando si montano le valvole presenti in questa pagina sulle pompe PA17 o PE17.

**IMPORTANTE:** Quando si ordina una valvola per una pompa della serie PE30 o PG30, sono necessarie viti di montaggio più lunghe di 12,7 mm. Per le valvole 9504, 9584, 9610 e 9610A, si prega di ordinare quattro viti a testa cilindrica 12001. Per la valvola 9582, si prega di ordinare due viti a testa cilindrica 12001 e due viti a testa cilindrica 10856.

**NOTA:** Le valvole 9501, 9502, 9504 e 9507 possono presentare una porta bloccata o una posizione centrale chiusa. Quando una porta è bloccata e la valvola viene spostata sulla porta bloccata, la pompa genererà calore eccessivo. Una pompa elettrica o rotativa può essere disattivata manualmente o tramite un pressostato. Le pompe pneumatiche alternative possono essere regolate in modo da arrestarsi e smettere di funzionare.

**VALVOLA MANUALE A 3 VIE/3 POSIZIONI (CENTRO CHIUSO) SENZA FLUSSO INCROCIATO CON POSI-CHECK<sup>®</sup>**



**Applicazioni:** Cilindri a singola azione.

**Azionamento:** Azionamento a leva, con posizionamento a scatto.

**Funzioni:** Pos. 1 – L'olio viene convogliato dalla pompa al cilindro e viene "mantenuto" con la pompa spenta, la linea al serbatoio è bloccata.  
Pos. 2 – Tutto l'olio è collegato al serbatoio attraverso la linea del serbatoio.  
Posizione centrale – La pressione del cilindro viene mantenuta e la pompa dovrebbe essere disattivata.

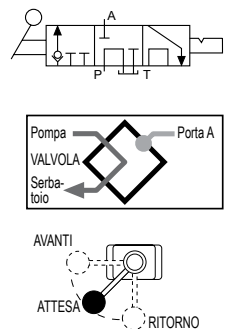
**Utilizzata su queste pompe:** serie P460, PA17, PA46, PA55, PA60, PE17, PE21, PE30, PE46, PE55, PE120, PE400, PQ60 e PQ120.

N. ordine	Descrizione
9502	Valvola manuale a 3 vie/3 posizioni (centro chiuso). Peso: 1,9 kg.

**NOTA:** Se necessario, è possibile collegare un pressostato e/o un manometro. Inoltre, il modello 9502 può essere montato a distanza se si utilizza una sottobase 9510.

Accessori

**VALVOLA MANUALE A 3 VIE/3 POSIZIONI (CENTRO TANDEM) CON VALVOLA POSI-CHECK<sup>®</sup>**



**Applicazioni:** Cilindri a singola azione.

**Azionamento:** Azionamento a leva, con posizionamento a scatto.

**Funzioni:** "Avanzamento", "mantenimento" e "ritrazione". Quando si passa alla posizione di "ritrazione", la pompa e il cilindro restituiscono l'olio attraverso le proprie linee di ritorno separate, consentendo una ritrazione più rapida del pistone. La funzione Posi-Check<sup>®</sup> protegge dalla perdita di pressione durante il passaggio dalla posizione di "avanzamento" a quella di "mantenimento".

**Utilizzata su queste pompe:** P460, PA17, PA46, PA55, PE17, PE21, PE30, PE46, PE55, PE120, PQ60, PQ120, PE400, PG30, PG55, PG120 e PG400.

N. ordine	Descrizione
9520	Valvola manuale a 3 vie/3 posizioni (centro tandem). Peso: 2,3 kg.

**AVVERTENZA:** Per evitare la discesa improvvisa e incontrollata di un carico durante l'abbassamento, utilizzare una valvola di abbassamento carico 9596 o una valvola di controbilanciamento 9720 in combinazione con la valvola direzionale utilizzata nella vostra applicazione.

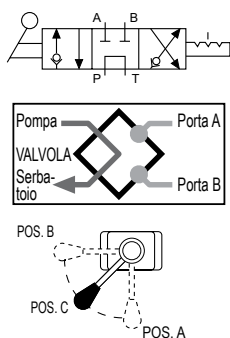
**NOTA:** Le valvole 9501, 9502, 9504 e 9507 possono presentare una porta bloccata o una posizione centrale chiusa. Quando una porta è bloccata e la valvola viene spostata sulla porta bloccata, la pompa genererà calore eccessivo. Una pompa elettrica o rotativa può essere disattivata manualmente o tramite un pressostato. Le pompe pneumatiche alternative possono essere regolate in modo da arrestarsi e smettere di funzionare.

**NOTA:** Le porte di misurazione monitorano esclusivamente la pressione della pompa, non la pressione ai cilindri idraulici.

**IMPORTANTE:** Il kit di conversione 251528 deve essere utilizzato quando si montano le valvole presenti in questa pagina sulle pompe PA17 o PE17.

**IMPORTANTE:** Quando si ordina una valvola per una pompa della serie PE30 o PG30, sono necessarie viti di montaggio più lunghe di 12,7 mm. Per le valvole 9502 e 9520, si prega di ordinare quattro viti a testa cilindrica 12001. Per la valvola 9576, si prega di ordinare quattro viti a testa cilindrica 17428.

**VALVOLA A 4 VIE/3 POSIZIONI (CENTRO TANDEM) CON POSI-CHECK®**



**Applicazioni:** Cilindri a singola o doppia azione.

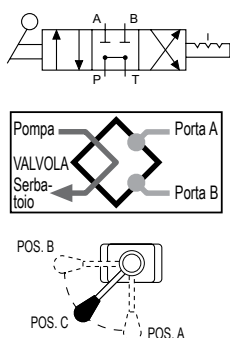
**Azionamento:** Azionamento a leva, con posizionamento a scatto.

**Funzioni:** "Avanzamento", "mantenimento" e "ritrazione". La funzione Posi-Check® protegge dalla perdita di pressione durante il passaggio dalla posizione di "avanzamento" a quella "di mantenimento".

**Utilizzata su queste pompe:** Serie P460, PA6D, PA17, PA46, PA55, PE17, PE21, PE30, PE46, PE55, PE84, PE120, PE400, PED, PG30, PG55, PG120, PG400, PQ60 e PQ120.

N. ordine	Descrizione
9506	Valvola manuale a 4 vie/3 posizioni (centro tandem). Peso: 2,3 kg.

**VALVOLE MANUALI A 4 VIE/3 POSIZIONI (CENTRO TANDEM) E (CENTRO APERTO)**



**Applicazioni:** Cilindri a singola o doppia azione.

**Azionamento:** Azionamento a leva, con posizionamento a scatto.

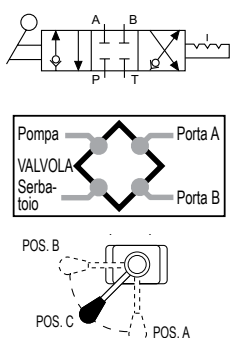
**Funzioni:** Il modello 9500 offre le funzioni di "avanzamento", "mantenimento" e "ritrazione". La valvola 9511 (a centro aperto) può essere impiegata se non è richiesta la tenuta, ad esempio quando si utilizzano due utensili idraulici separati. Offre esclusivamente servizi di "avanzamento" e "ritrazione".

**Utilizzata su queste pompe:** P460, PA17, PA46, PA55, PE17\*, PE21, PE30, PE46, PE55, PE120, PE400, PG30, PG55, PG120, PG400, PQ60 e PQ120.

Non è possibile effettuare il montaggio senza 251528.

N. ordine	Descrizione
9500	Valvola manuale a 4 vie/3 posizioni (centro tandem). Peso: 1,9 kg.
9511	Valvola manuale a 4 vie/3 posizioni (centro aperto). Peso: 1,9 kg.

**VALVOLA MANUALE A 4 VIE/3 POSIZIONI (CENTRO CHIUSO) CON POSI-CHECK®**



**Applicazioni:** Cilindri a singola o doppia azione.

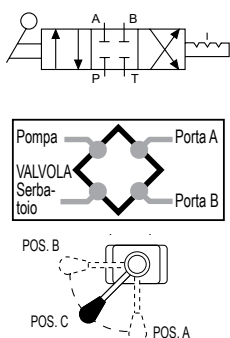
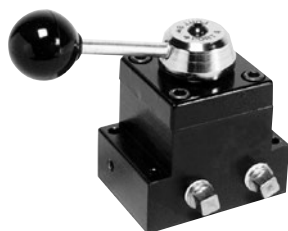
**Azionamento:** Azionamento a leva, con posizionamento a scatto.

**Funzioni:** Simile al modello 9506, ma è una valvola a centro chiuso con Posi-Check®. Generalmente utilizzata per azionare più cilindri con una singola pompa. Offre le funzioni di "avanzamento", "mantenimento" e "ritrazione". La funzione Posi-Check® previene la perdita di pressione durante il passaggio dalla posizione di "avanzamento" a quella di "mantenimento". Si prega di consultare la nota sottostante relativa all'ostruzione delle porte e al conseguente accumulo di calore.

**Utilizzata su queste pompe:** serie P460, PA17, PA46, PA55, PA60, PA6D, PE17, PE21, PE30, PE46, PE55, PE120, PE400, PQ60 e PQ120.

N. ordine	Descrizione
9507	Valvola manuale a 4 vie/3 posizioni (centro chiuso). Peso: 2,3 kg.

**VALVOLA MANUALE A 4 VIE/3 POSIZIONI (CENTRO CHIUSO)**



**Applicazioni:** Cilindri a singola o doppia azione.

**Azionamento:** Azionamento a leva, con posizionamento a scatto.

**Funzioni:** "Avanzamento", "mantenimento" e "ritrazione". Il design a centro chiuso rende la valvola adatta al funzionamento di più cilindri su una singola pompa. Si prega di consultare la nota sottostante relativa all'ostruzione delle porte e al conseguente accumulo di calore.

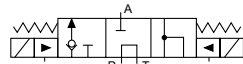
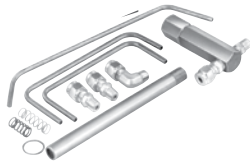
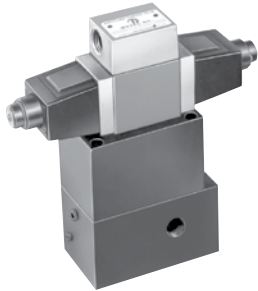
**Utilizzata su queste pompe:** serie P460, PA17, PA46, PA55, PA60, PE17, PE21, PE30, PE46, PE55, PE120, PE400, PQ60 e P120.

N. ordine	Descrizione
9501	Valvola a 4 vie/3 posizioni (centro chiuso). Peso: 1,9 kg.

**NOTA:** Tutte le valvole presenti in questa pagina possono essere montate a distanza con una sottobase 9510. Le valvole 9501, 9502, 9504 e 9507 possono presentare una porta bloccata o una posizione centrale chiusa.

Quando una porta è bloccata e la valvola viene spostata sulla porta bloccata, la pompa genererà calore eccessivo. Una pompa elettrica o rotativa può essere disattivata manualmente o tramite un pressostato. Le pompe pneumatiche alternative possono essere regolate in modo da arrestarsi e smettere di funzionare.

**VALVOLE SOLENOIDI A 3 VIE/3 POSIZIONI (CENTRO TANDEM) CON POSI-CHECK®**



**Applicazioni:** Cilindri a singola azione.

**Azionamento:** Azionamento a solenoide: Il modello 9605 è 115 V, 50/60 Hz; il modello 9599 è 24 V, 50/60 Hz.

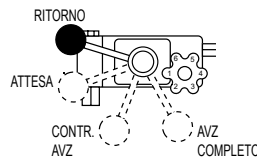
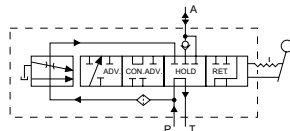
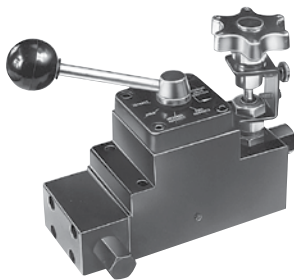
**Funzioni** Posizioni "avanzamento", "di mantenimento" e "di ritrazione". Quando si trova in posizione di "avanzamento", il solenoide "B" viene alimentato e l'olio passa dalla pompa al cilindro attraverso la porta a pressione. Nella posizione di "ritrazione", il solenoide "A" viene eccitato e l'olio viene convogliato dal cilindro e dalla pompa al serbatoio. Con entrambi i solenoidi a riposo, in posizione di "mantenimento", l'olio dalla pompa viene immesso nuovamente nel serbatoio mentre l'olio viene controllato nel cilindro. La funzione Posi-Check® mantiene il carico quando si passa dalla posizione di "avanzamento" alla posizione di "mantenimento".

**Utilizzata su queste pompe:** Dotato di linee pilota e adattatori per le serie PE55, PE30 (è necessario rimuovere le maniglie di trasporto) e PE120. Per l'applicazione su altri modelli, si prega di consultare il produttore.

N. ordine	Descrizione
9605	Valvola solenoide a 3 vie/3 posizioni (centro tandem), 115 V, 50/60 Hz. Peso: 6,4 kg.
9599	Valvola solenoide a 3 vie/3 posizioni (centro tandem), 24 V, 50/60 Hz. Peso: 6,4 kg.

**NOTA:** Le valvole sopra indicate vengono fornite senza comandi. Si prega di utilizzare il telecomando 202777. Si prega di consultare il produttore per l'installazione sul campo.

**VALVOLA MANUALE A 3 VIE/4 POSIZIONI CON COMPENSAZIONE DELLA PRESSIONE**



**Applicazioni:** Cilindri a singola azione. Principalmente per l'utilizzo in prove su terreni, rocce, calcestruzzo, asfalto e materiali ingegneristici correlati.

**Azionamento:** Valvola di controllo del flusso regolabile, con leva e compensazione della pressione.

**Funzioni:** "Ritrazione", "mantenimento", "avanzamento controllato" (compensazione della pressione) e "avanzamento" (flusso completo) del pistone cilindrico. Garantisce un flusso relativamente costante indipendentemente dalla pressione compresa tra 70 e 700 bar.

**Utilizzata su queste pompe:** PA17, PA46, PA55, PE17, PE21, PE30\*, PE46, PE55, PE200, PE400, PG30\*, PG55, PG120, PG400, PQ60 e PQ120. \* NOTA: Per il montaggio di questa valvola su una pompa della serie PE30 o PG30 è necessario il kit adattatore 252161.

N. ordine	Descrizione
9609	Valvola manuale a 3 vie/4 posizioni con compensazione della pressione. Peso: 4 kg.



**Grafico delle prestazioni della valvola a compensazione di pressione**

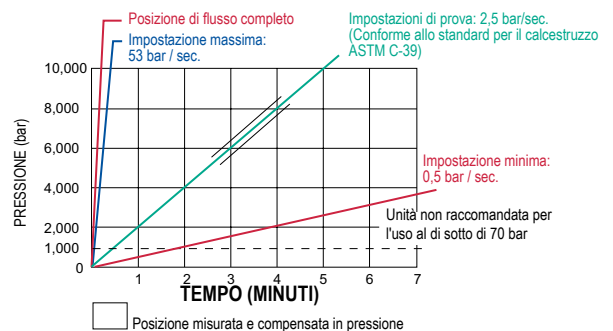
**Flusso**

Posizione di flusso completo - 19 l (Ref.)  
Posizione di avanzamento misurata  
1 l/min. (Max.)

**Pressione**

minima di esercizio - 70 bar.  
Pressione massima di esercizio: 700 bar.  
Pressione massima della valvola - 35 bar.

Il grafico a destra riflette le prestazioni della valvola quando è selezionata la posizione di "avanzamento misurato".

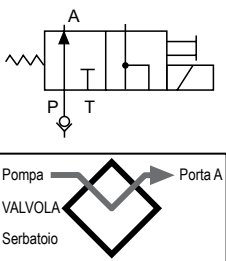


**AVVERTENZA:** Per evitare la discesa improvvisa e incontrollata di un carico durante l'abbassamento, utilizzare una valvola di abbassamento carico 9596 o una valvola di controbilanciamento 9720 in combinazione con la valvola direzionale utilizzata nella vostra applicazione.

**IMPORTANTE:** È necessario utilizzare il kit di conversione 251528 per il montaggio della valvola 9609 sulle pompe PA17 o PE17.

**IMPORTANTE:** Quando si ordina una valvola per una pompa della serie PE30 o PG30, sono necessarie viti di montaggio più lunghe di 12,7 mm. Per le valvole 9500, 9501 e 9511, si prega di ordinare quattro viti a testa cilindrica 12001. Per le valvole 9552, 9506 e 9507, si prega di ordinare quattro viti a testa cilindrica 11956. Per le valvole 9599 e 9605, si prega di ordinare quattro viti a testa cilindrica 251078. Per la valvola 9609, si prega di ordinare quattro viti a testa cilindrica 10855.

### VALVOLA SOLENOIDE A 3 VIE/2 POSIZIONI



**Applicazioni:** Cilindri a singola azione.

**Azionamento:** Azionamento a solenoide, 115 V, 50/60 Hz.

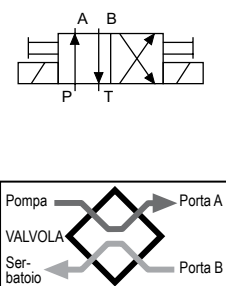
**Funzioni:** Il pistone del cilindro avanza quando il solenoide è a riposo e la pompa è in funzione. Quando il solenoide viene alimentato, l'olio viene convogliato al serbatoio e il pistone arretra. Per la posizione di "mantenimento", la pompa viene arrestata con il solenoide a riposo.

**Utilizzata su queste pompe:** PE17, PE21, PE30, PE46, PE55, PE120, PE400, PQ60 e PQ120.

N. ordine	Descrizione
9579	Valvola solenoide a 3 vie/2 posizioni, 115 V, 50/60 Hz, peso 4,4 kg
9569	Valvola solenoide a 3 vie/2 posizioni, 24 V, 50/60 Hz, peso 4,4 kg
9570	Valvola solenoide a 3 vie/2 posizioni, 230 V, 50/60 Hz, peso 4,4 kg

**NOTA:** Le valvole sopra indicate vengono fornite senza interruttore di comando. Si prega di utilizzare l'interruttore manuale remoto 202777. Quando si installa questa valvola, la pompa deve essere dotata di una valvola di ritegno in uscita.

### VALVOLE SOLENOIDI A 3/4 VIE E 2 POSIZIONI



**Applicazioni:** Cilindri a singola o doppia azione. Quando si utilizza con cilindri a singola azione, è necessario tappare una porta.

**Azionamento:** Azionamento a solenoide, 115 V, 50/60 Hz.

**Funzioni:** L'olio viene convogliato verso il lato di "estensione" del cilindro, mentre l'olio proveniente dal lato di "ritrazione" viene convogliato al serbatoio; il cilindro rimane in posizione con la pompa disattivata. L'olio viene convogliato verso il lato di "ritrazione" del cilindro; l'olio proveniente dal lato di "estensione" viene convogliato verso il serbatoio. **NOTA:** Il cilindro non rimane nella posizione di "ritrazione" con il motore in funzione o spento.

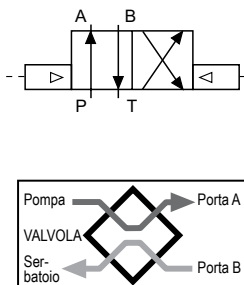
**Utilizzata su queste pompe:** i modelli 9552, 9572 e 9592 sono compatibili con le serie PE17, PE30 (con maniglie di trasporto rimosse), PE46, PE55, PE400, PQ60 e PQ120.

N. ordine	Descrizione
9592	Valvola solenoide a 3/4 vie/2 posizioni, 115 V, 50/60 Hz, peso 6,6 kg
9552	Valvola solenoide a 3/4 vie/2 posizioni, 230 V, 50/60 Hz, peso 6,6 kg
9572	Valvola solenoide a 3/4 vie/2 posizioni, 24 V, 50/60 Hz, peso 6,6 kg

**NOTA:** Le valvole sopra indicate vengono fornite senza comandi. I modelli 9552, 9572 e 9592 possono essere utilizzati con il comando manuale remoto 304718.

**NOTA:** Le porte sono da 1/4" NPTF.

### VALVOLA AD AZIONAMENTO PNEUMATICO



**Applicazioni:** Cilindri a singola o doppia azione. Quando si utilizza con cilindri a singola azione, è necessario tappare una porta.

**Azionamento:** Ad aria compressa.

**Funzioni:** L'olio viene convogliato verso il lato di "estensione" del cilindro, mentre l'olio proveniente dal lato di "ritrazione" viene convogliato al serbatoio, il cilindro rimane in posizione con la pompa disattivata. L'olio viene convogliato verso il lato di "ritrazione" del cilindro, l'olio proveniente dal lato di "estensione" viene convogliato verso il serbatoio.

**NOTA:** Il cilindro non rimane nella posizione di "ritrazione" con il motore in funzione o spento.

**Utilizzata su queste pompe:** PA17, PA46 e PA55.

N. ordine	Descrizione
9594	Valvola solenoide a 3/4 vie/2 posizioni, azionata ad aria compressa (è richiesta una pressione minima dell'aria di 4 bar). Peso: 5 kg.

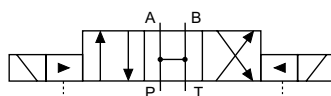
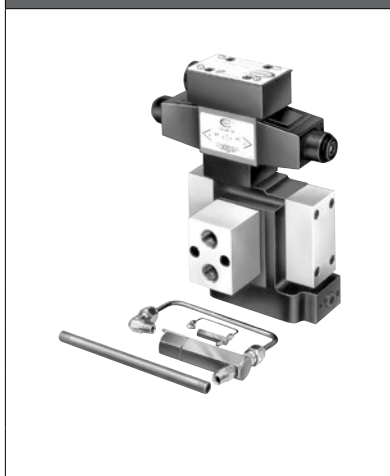
**NOTA:** La valvola sopra indicata viene fornita senza comandi. Il modello 9594 può essere utilizzato con il comando manuale remoto 209593.

**AVVERTENZA:** Per evitare la discesa improvvisa e incontrollata di un carico durante l'abbassamento, utilizzare una valvola di abbassamento carico 9596 o una valvola di controbilanciamento 9720 in combinazione con la valvola direzionale utilizzata nella vostra applicazione.

**IMPORTANTE:** Il kit di conversione 251528 deve essere utilizzato quando si montano le valvole presenti in questa pagina sulle pompe PA17 o PE17.

**IMPORTANTE:** Quando si ordina una valvola per una pompa della serie PE30 o PG30, sono necessarie viti di montaggio più lunghe di 12,7 mm. Per le valvole 9569, 9570 e 9579, si prega di ordinare quattro viti a testa cilindrica 10856. Per le valvole 9552, 9572 e 9592, si prega di ordinare quattro viti a testa cilindrica 12001.

**VALVOLA SOLENOIDE A 4 VIE/3 POSIZIONI (CENTRO APERTO)**



**Applicazioni:** Cilindri a doppia azione.

**Azionamento:** Azionamento a solenoide, 115 V, 50/60 Hz.

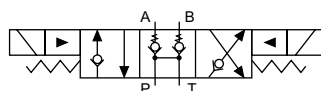
**Funzioni:** Posizioni di "avanzamento", centro aperto e "ritrazione". Le porte dei cilindri e la porta della pompa sono aperte al serbatoio in posizione "neutra".

**Utilizzata su queste pompe:** dotato di linee pilota e adattatori per le serie PE30 (con maniglie di trasporto rimosse), PE55 e PE120. Per altri modelli di pompe, si prega di consultare il produttore.

**NOTA:** Se necessario, è possibile collegare un pressostato e/o un manometro.

N. ordine	Descrizione
9590	Valvola solenoide a 4 vie/3 posizioni (centro aperto), 115 volt, 50/60 Hz, peso 7 kg.
9522	Valvola solenoide a 4 vie/3 posizioni (centro aperto), 230 volt, 50/60 Hz, peso 7 kg.
9615	Valvola solenoide a 4 vie/3 posizioni (centro aperto), 24 volt, 50/60 Hz, peso 7 kg.

**VALVOLA SOLENOIDE PILOTATA A 4 VIE/3 POSIZIONI (CENTRO TANDEM)**



**Applicazioni:** Cilindri a doppia azione.

**Azionamento:** Azionamento a solenoide, 115 V, 50/60 Hz.

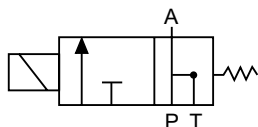
**Funzioni:** "Avanzamento", "mantenimento" e "ritrazione". La funzione Posi-Check® mantiene il carico quando si passa dalla posizione di "avanzamento" alla posizione di "mantenimento".

**Utilizzata su queste pompe:** Serie PE17, PE21, PE30 (con maniglie di trasporto rimosse), PE46, PE55, PE120, PE400, PQ60 e PQ120.

**NOTA:** Se lo si desidera, è possibile collegare un manometro.

N. ordine	Descrizione
9513	Valvola solenoide a 4 vie/3 posizioni (centro tandem), 115 V, 50/60 Hz, peso 8,2 kg.
9512	Valvola solenoide a 4 vie/3 posizioni (centro tandem), 24 V, 50/60 Hz, peso 8,2 kg.
9516	Valvola solenoide a 4 vie/3 posizioni (centro tandem), 12 V, peso 8,2 kg. Da utilizzare esclusivamente con le pompe delle serie PG1204S e PG400.
9519	Valvola solenoide a 4 vie/3 posizioni (centro tandem), 230 V, 50/60 Hz. Peso: 8,2 kg. Si prega di consultare il produttore per l'installazione sul campo.

**VALVOLA SOLENOIDE A 3 VIE/2 POSIZIONI (PILOTATA, NORMALMENTE APERTA)**



**Applicazioni:** Cilindri a singola azione.

**Azionamento:** Azionamento a solenoide, 115 V, 50/60 Hz.

**Funzioni:** "Avanzamento" e "ritrazione".

**Utilizzata su queste pompe:** dotato di linee pilota e adattatori per le serie PE30 (con maniglie di trasporto rimosse), PE55 e PE120. Per altri modelli di pompe, si prega di consultare il produttore.

**NOTA:** Se necessario, è possibile collegare un pressostato e/o un manometro.

N. ordine	Descrizione
9589	Valvola solenoide a 3 vie/2 posizioni (pilotata), 115 V, 50/60 Hz, peso 3,7 kg.
9523	Valvola solenoide a 3 vie/2 posizioni (pilotata), 230 V, 50/60 Hz, peso 3,7 kg.
9553	Valvola solenoide a 3 vie/2 posizioni (pilotata), 24 V, 50/60 Hz, peso 3,7 kg.

**⚠ AVVERTENZA:** Per evitare la discesa improvvisa e incontrollata di un carico durante l'abbassamento, utilizzare una valvola di abbassamento carico 9596 o una valvola di controbalanciamento 9720 in combinazione con la valvola direzionale utilizzata nella vostra applicazione.

**IMPORTANTE:** È necessario utilizzare il kit di conversione 251528 per il montaggio della valvola 9609 sulle pompe PA17 o PE17.

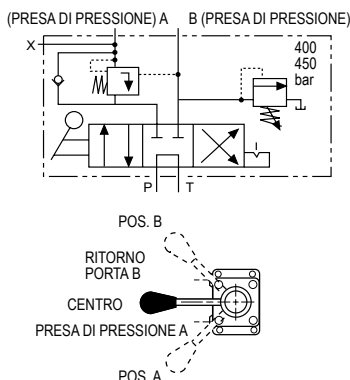
**IMPORTANTE:** Quando si ordina una valvola per una pompa della serie PE30 o PG30, sono necessarie viti di montaggio più lunghe di 12,7 mm. Per le valvole 9513 e 9519, si prega di ordinare quattro viti a testa cilindrica 11956. Per le valvole 9523, 9553 e 9589, si prega di ordinare quattro viti a testa cilindrica 10855. Per le valvole 9522, 9590 e 9615, si prega di ordinare quattro viti a testa cilindrica 10854.

**NOTA:** Le valvole sopra indicate vengono fornite senza interruttore di comando.

**VALVOLA MANUALE A 4 VIE/3 POSIZIONI (CENTRO TANDEM)**



Progettato per l'utilizzo con pompe idrauliche Power Team ad aria compressa, benzina ed elettriche.



**Applicazioni:** Martinetti di tensionamento a doppia azione a filo singolo con alloggiamento Power Wedge.

**Azionamento:** Azionamento a leva, con posizionamento a scatto.

**Funzionamento:**

Con la valvola in posizione centrale, la pompa viene avviata.

Il cavo viene inserito nell'attrezzo di tensionamento, la valvola viene posizionata in posizione "A". La parte di "trazione" dell'attrezzo di tensionamento viene pressurizzata al livello specificato per ottenere una tensione adeguata del cavo (la porta "A" viene controllata internamente e può essere rilasciata solo aumentando la pressione nella posizione "B").

La valvola è posizionata in posizione "B", che è controllata dalla pressione e non supererà i 440 bar. La parte di "ritorno" dell'utensile di serraggio viene pressurizzata e rilascia la porta "A" quando la pressione raggiunge circa la metà della pressione della porta "A". La porta "A" rimane aperta finché si mantiene questa differenza di pressione.

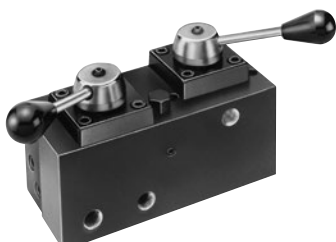
Rilasciando la pressione della porta "B", la pompa è arrestata, la valvola è posizionata in posizione "A".

**Utilizzata su queste pompe:** PA17\*, PA46\*, PA55, PE17\*, PE21\*, PE30, PE46\*, PE55, PE60, PE120, PE400, PG30\*, PG55, PG120, PG400, PQ60 e PQ120.

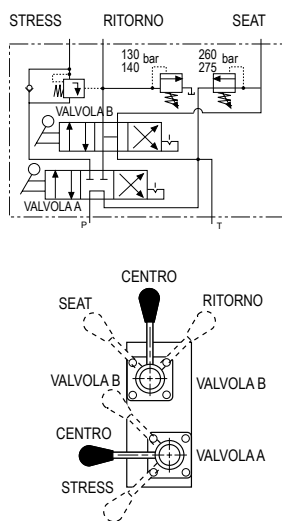
\* Queste pompe potrebbero presentare caratteristiche di flusso iniziale ridotte a causa delle restrizioni interne delle valvole.

N. ordine	Descrizione
9628	Valvola di post-tensionamento per 700 bar (max.) a singola azione/alloggiamento Power Wedge. Peso: 2,4 kg.

**VALVOLA MANUALE "DOPPIA" A 4 VIE/3 POSIZIONI (CENTRO TANDEM)**



Valvola manuale doppia a 5 vie con fermo a 6 posizioni montata su pompa. La pressione nominale della valvola "A" è di 700 bar e quella della valvola "B" è di 420 bar. La pressione massima di alloggiamento è di 35 bar.



**Applicazioni:** Martinetti di tensionamento a doppia azione e a più fili con cilindro ausiliario di posizionamento.

**Azionamento:** A doppia leva, con posizionamento a scatto.

**Funzionamento:**

Con le valvole "A" e "B" in posizione centrale, la pompa viene avviata e il cavo viene inserito nell'attrezzo di tensionamento.

La valvola "A" è posizionata in posizione di "pressione" e il cilindro si estende fino al cavo di tensione. La pressione della pompa controlla la forza esercitata dal cilindro di tensionamento in questa posizione. La porta di "pressione" viene controllata internamente e può essere rilasciata solo aumentando la pressione nella posizione di ritorno della valvola "B".

Una volta raggiunta la tensione desiderata del cavo, la valvola "A" viene posizionata nella posizione "B" e la valvola "B" nella posizione di "chiusura". La parte di chiusura del cilindro sarà pressurizzata alla pressione di chiusura controllata dalla valvola di sfogo con "chiusura" (impostata in fabbrica a 275 bar).

La valvola "B" viene spostata nella posizione di "ritrazione", che è controllata dalla pressione e non supera i 155 bar. La parte di "ritrazione" dell'attrezzo di tensionamento deve essere pressurizzata e rilascerà la porta di "pressione" quando la pressione raggiunge il 15% della pressione della porta di "pressione".

La porta di "pressione" rimarrà aperta e il cilindro tornerà indietro fintanto che verrà mantenuta la differenza di pressione. Le porte di "pressione" e "chiusura" sono collegate al serbatoio.

Quando il cilindro è completamente tornato indietro, entrambe le valvole vengono spostate in posizione "centrale" e l'olio viene convogliato al serbatoio. La pressione massima impostabile per la valvola di "chiusura" di sicurezza è di 420 bar.

**Utilizzata su queste pompe:** PA17\*, PA46\*, PA55, PE17\*, PE21\*, PE30, PE46\*, PE55, PE120, PE400, PG30\*, PG55, PG120, PG400, PQ60 e PQ120.\*

\* Queste pompe potrebbero presentare caratteristiche di flusso iniziale ridotte a causa delle restrizioni interne delle valvole.


N. ordine	Descrizione
9632	Valvola di post-tensionamento per sistemi a doppia azione fino a 700 bar (max.). Peso: 6,2 kg.

**AVVERTENZA:** Per evitare la discesa improvvisa e incontrollata di un carico durante l'abbassamento, utilizzare una valvola di abbassamento carico 9596 o una valvola di controbilanciamento 9720 in combinazione con la valvola direzionale utilizzata nella vostra applicazione.


**IMPORTANTE:** Il kit di conversione 251528 deve essere utilizzato quando si montano le valvole presenti in questa pagina sulle pompe PA17 o PE17.

**IMPORTANTE:** Quando si ordina una valvola per una pompa della serie PE30 o PG30, sono necessarie viti di montaggio più lunghe di 12,7 mm. Per le valvole 9569, 9570 e 9579, si prega di ordinare quattro viti a testa cilindrica 10856. Per le valvole 9552, 9572 e 9592, si prega di ordinare quattro viti a testa cilindrica 12001.

**KIT RADIATORI OLIO**

	N. ordine	Descrizione
	252511	Kit radiatore olio progettato per l'utilizzo con pompe PE604T o PE604PT a 115 V. Peso: 2,3 kg.
	252512	Kit radiatore olio progettato per l'utilizzo con pompe PE604T o PE604PT a 220 V. Peso: 2,3 kg.


**INDICATORE DI LIVELLO/TEMPERATURA DEL FLUIDO**

	Visualizza il livello del fluido e la temperatura dell'olio idraulico nel serbatoio.  0° - 100° C. 32 mm di larghezza e 162 mm di altezza.
N. ordine	Descrizione
350431	Indicatore di livello/temperatura del fluido.


**KIT SFOGO SERBATOIO**

	N. ordine	Descrizione
	206767	Kit sfogo serbatoio progettato per l'utilizzo sulle pompe delle serie PA17, PA55, PE17, PE55, PE120, PG55, PG120, PQ60 e PQ120. Peso: 0,6 kg.
	250175	Kit sfogo serbatoio progettato per l'utilizzo sulle pompe delle serie PE21 e PE46. Questi kit sostituiscono il tappo di riempimento del serbatoio quando la pompa viene utilizzata in ambienti polverosi e sporchi. Peso: 0,6 kg.


**ROTELLE**

	Rotelle con diametro di 50,8 mm sono fissate alla parte inferiore del serbatoio di grandi dimensioni per facilitarne la trasportabilità.  Vendute singolarmente. Si prega di ordinare la quantità richiesta.
N. ordine	Descrizione
10494	Ruota singola. Peso: 0,1 kg.


**PROTEZIONE PER COMANDO A PEDALE**

	N. ordine	Descrizione
	16339	Protezione per i piedi da utilizzare con i comandi a pedale 10461 e 251660.

**BANDA MAGNETICA**

	N. ordine	Descrizione
	207762	È possibile aggiungere una banda magnetica con retro adesivo ai comandi manuali n. 25017, 202777, 202778 e 304718. Fornisce una forza di tenuta di 2,7 kg. Peso: 50 g.

**KIT GUARNIZIONI VITON™\***

	Kit guarnizioni Viton™*. Utilizzabili su tutti i cilindri delle serie "C" e "RH", nonché sulle pompe manuali delle serie P12, P55, P59, P157/P159, P157D/P159D e P300/P300D. Queste guarnizioni sono necessarie quando si utilizzano fluidi idraulici resistenti al fuoco. Non necessariamente con il fluido Flame-Out®.	N. ordine	Utilizzare con	Modello
	300507	P12	Tutte	
	300472	P23, P55	Tutte	
	300510	P59	Tutte	
	300508	P157, P159, P300	A	
	300690	P157, P159	B	
	300696	P300	B	
300508	P157D, P159D, P300D	A		

\* Viton™ è un marchio commerciale o un marchio registrato di The Chemours Company.

**CARRELLO POMPA UNIVERSALE**



Si prega di utilizzare le pompe idrauliche con il PC200. Il robusto telaio tubolare è in grado di sostenere facilmente pompe con un peso fino a 91 kg. Grazie alle ruote da 305 mm, il carrello scorre agevolmente. È sufficiente caricare la pompa sul carrello e trasportarla direttamente sul luogo di lavoro. Il modello universale dei fori di montaggio consente di gestire un'ampia gamma di pompe Power Team.

**Il carrello può essere utilizzato con le seguenti pompe:** Pompe pneumatiche/idrauliche PA60, PA64 e PA554; Pompe elettriche/idrauliche serie PE55, PE183-2 e PE184-2; Pompe "silenziose" serie PE21, PQ60 e PQ120; Pompe idrauliche con motore a gas serie PG55; e pompe con serbatoi opzionali da 19 L e 38 L; N. RP50, RP51, RP101 e RP103.  
**(Mostrato con pompa, pompa non inclusa)**

N. ordine	Descrizione
PC200	Carrello pompa universale con ruote da 305 mm. Peso: 12,2 kg.

**ROLL-BAR DI PROTEZIONE PER POMPA**



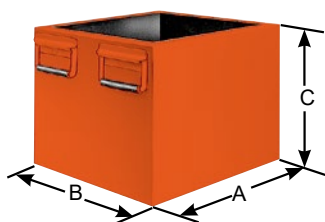
Protezione della pompa, del motore a gas e delle valvole sul luogo di lavoro. Le barre orizzontali offrono comodi appigli per il trasporto della pompa, mentre un punto di sollevamento consente di sollevare l'unità con un carroponte o un altro dispositivo. Dotazione standard su PG1203 e PG1204.

Può essere ordinato come opzione con qualsiasi altra pompa idraulica azionata a gas, aria compressa o elettricità dotata di un serbatoio da 19 litri.

**NOTA:** Per ulteriori dettagli, consultare la pompa PG1203/PG1204.

N. ordine	Descrizione
PC200RC	Roll-bar da utilizzare con PC200. (Non utilizzabile su pompe con serbatoi da 38 litri.) Peso: 16,3 kg.
RC2GAL	Roll-bar di sicurezza da utilizzare con le pompe PA46, PA55, PE46, PE55 con serbatoi da 9 litri.
RC5	Roll-bar per PG55 e PG120. Da utilizzare con le pompe delle serie PG120 e PG 55. Peso: 8,8 kg.

**SERBATOI DI GRANDE CAPACITÀ**



I serbatoi sono dotati di tappi di scarico e di tutti i componenti di conversione necessari.

L'olio idraulico non è incluso nei kit serbatoio. Si prega di effettuare l'ordine separatamente.

N. ordine	Cap. (l)	Olio utilizzabile (l/min)	Utilizzare con	Dimensioni (mm.)		
				A	B	C
RP20**	7,6	7,1	Serie PA6, PA50 (modelli A-E)	292	241	165
RP20-F**	7,6	7,1	Serie PA6 (modello F), serie PA 50 (modelli F e G)	292	241	165
RP20M*	9,5	7,2	Serie PA6, PA50 (modelli A-E)	292	241	165
RP20M-F*	9,5	7,2	Serie PA6 (modello F), serie PA50 (modelli F e G)	292	241	165
RP21*	9,5	7,2	Serie PE18	292	241	165
RP22†	9,5	7,1	PE55, PE120, PA55	292	241	165
RP50	19,0	18,4	PE55, PE120, PA55	457	317	216
RP51	19,0	18,4	PA46, PE21	457	317	216
RP100	37,9	35,1	PE55, PE120, PA55	457	317	368
RP101	37,9	35,1	PG55, PG120	457	317	368
RP103*	37,9	37,0	PQ60, PQ120	392	362	313
RP104	37,9	35,1	PA46, PE46, PE21	457	317	356

\* Quattro fori di montaggio: 1/2"-20, per ruote girevoli con diametro di 50,4 mm (n. 10494)

\*\* Serbatoio in polietilene ad alta densità.

† Serbatoio in alluminio.

**KIT DI CONVERSIONE SERBATOIO IN METALLO PER POMPE (INCLUDE GUARNIZIONI E DISPOSITIVI DI FISSAGGIO)**

Numero pompa	Numero d'ordine serbatoio metallico	Capacità del serbatoio metallico (l)	Peso serbatoio (kg)
PA6	213896	1,7	1,4
PA6A	213896	1,7	1,4
PA6D	213896	1,7	1,4
PA6-2	213895	9,5	4,1
PA6D2	213895	9,5	4,1

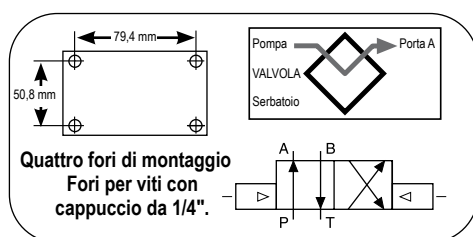
Numero pompa	Numero d'ordine serbatoio metallico	Capacità del serbatoio metallico (l)	Peso serbatoio (kg)
PA50	213896	1,7	1,4
PA50R	213896	1,7	1,4
PA6R	213896	1,7	1,4
PA50R2	213895	9,5	4,1
PA172	213895	9,5	4,1

Numero pompa	Numero d'ordine serbatoio metallico	Capacità del serbatoio metallico (l)	Peso serbatoio (kg)
PA174	213895	9,5	4,1
PE172	213895	9,5	4,1
PE172A	213895	9,5	4,1
PE172S	213895	9,5	4,1
PE174	213895	9,5	4,1

Accessori

Modello mostrato:

**9593**



### VALVOLE A SOLENOIDE A 3/4 VIE / 2 POSIZIONI

**Applicazione:** Cilindri a singola o doppia azione.

**Azionamento:** I modelli 9593, 9524 e 9554 sono azionati da solenoide.

**Funzionamento con cilindro a singola azione:** È necessario collegare la porta dell'olio "A" o "B" alla valvola. Con la porta "B" collegata, il solenoide viene alimentato nella posizione "A" e la porta dell'olio "A" viene pressurizzata. Quando il solenoide viene alimentato nella posizione "B", la porta dell'olio "A" diventa la porta di ritorno.

**Funzionamento con più cilindri a singola azione:** Una linea di pressione proveniente da un banco può essere collegata alla porta dell'olio "A" e l'altra alla porta dell'olio "B" sulla valvola. Sequenza: Quando viene alimentato nella posizione "A", il foro dell'olio "A" viene pressurizzato e blocca il dispositivo collegato al foro dell'olio "A". La porta dell'olio "B" diventa una porta di "ritrazione" per il cilindro collegato alla porta dell'olio "B" e lo ritrae. Quando il solenoide "B" viene eccitato, si verifica il contrario.

**Funzionamento con cilindro a doppia azione:** La porta "A" è collegata alla porta di "avanzamento" del cilindro, mentre la porta dell'olio "B" è collegata alla porta "di ritrazione" del cilindro. Il solenoide viene alimentato nella posizione "A", la porta dell'olio "A" viene pressurizzata per estendere il pistone del cilindro. Quando il solenoide "B" viene eccitato, si verifica il contrario. La valvola non rimane in posizione di "ritrazione".

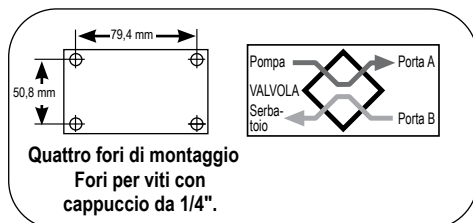
**NOTA:** Quando si utilizza più di una valvola su una pompa, la porta del serbatoio potrebbe richiedere una valvola di ritegno per consentire l'estensione momentanea e involontaria di un cilindro represso.

**NOTA:** Se la pompa è dotata di un controllo di uscita interno, è possibile mantenere una posizione di "mantenimento" con la pompa spenta.

N. ordine	Descrizione
9593	Valvola solenoide a 3/4 vie e 2 posizioni, montata a distanza, 115 V, 50/60 Hz, peso del prodotto 7,0 kg.
9524	Valvola solenoide a 3/4 vie e 2 posizioni, montata a distanza, 230 V, 50/60 Hz, peso 7,0 kg.
9554	Valvola solenoide a 3/4 vie e 2 posizioni, montata a distanza, 24 V, 50/60 Hz, peso 7,0 kg.

Modello mostrato:

**9595**



### VALVOLE PNEUMATICHE A 3/4 VIE / 2 POSIZIONI

**Applicazione:** Cilindri a singola o doppia azione.

**Azionamento:** Il modello 9595 è azionato ad aria compressa.

**Funzionamento con cilindro a singola azione:** È necessario collegare la porta dell'olio "A" o "B" alla valvola. Con la porta "B" collegata, il solenoide viene alimentato nella posizione "A" e la porta dell'olio "A" viene pressurizzata. Quando il solenoide viene alimentato nella posizione "B", la porta dell'olio "A" diventa la porta di ritorno.

**Funzionamento con più cilindri a singola azione:** Una linea di pressione proveniente da un banco può essere collegata alla porta dell'olio "A" e l'altra alla porta dell'olio "B" sulla valvola. Sequenza: Quando viene alimentato nella posizione "A", il foro dell'olio "A" viene pressurizzato e blocca il dispositivo collegato al foro dell'olio "A". La porta dell'olio "B" diventa una porta di "ritrazione" per il cilindro collegato alla porta dell'olio "B" e lo ritrae. Quando il solenoide "B" viene eccitato, si verifica il contrario.

**Funzionamento con cilindro a doppia azione:** La porta "A" è collegata alla porta di "avanzamento" del cilindro, mentre la porta dell'olio "B" è collegata alla porta "di ritrazione" del cilindro. Il solenoide viene alimentato nella posizione "A", la porta dell'olio "A" viene pressurizzata per estendere il pistone del cilindro. Quando il solenoide "B" viene eccitato, si verifica il contrario. La valvola non rimane in posizione di "ritrazione".

**NOTA:** Quando si utilizza più di una valvola su una pompa, la porta del serbatoio potrebbe richiedere una valvola di ritegno per consentire l'estensione momentanea e involontaria di un cilindro represso.

**NOTA:** Se la pompa è dotata di un controllo di uscita interno, è possibile mantenere una posizione di "mantenimento" con la pompa spenta.

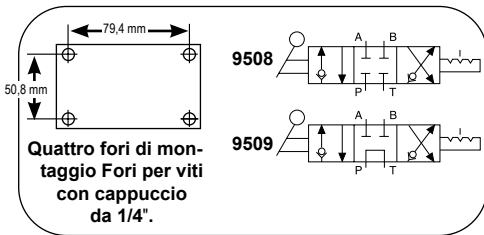
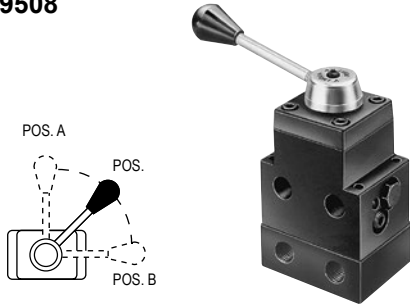
N. ordine	Descrizione
9595	Valvola solenoide pneumatica a 3/4 vie e 2 posizioni, montata a distanza (pressione minima dell'aria richiesta 3,5 bar), peso del prodotto 5,2 kg.

**AVVERTENZA:** Per evitare la discesa improvvisa e incontrollata di un carico durante l'abbassamento, utilizzare una valvola di abbassamento carico 9596 o una valvola di controbilanciamento 9720 in combinazione con la valvola direzionale utilizzata nella vostra applicazione.

**AVVERTENZA:** La funzione Posi-Check® non manterrà il carico quando si passa direttamente da A a B-B ad A o da attesa ad A o B.

**NOTA:** La pressione massima della linea del serbatoio per le valvole montate a distanza è di 35 bar.

Modello mostrato:  
**9508**



**VALVOLE MANUALI A 4 VIE / 3 POSIZIONI (CENTRO CHIUSO) E (CENTRO TANDEM) CON POSI-CHECK®**

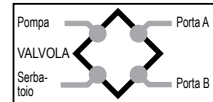
**Applicazione:** Cilindri a singola o doppia azione. Quando si utilizza con cilindri a singola azione, è necessario tappare una porta. Per i cilindri a doppia azione, entrambe le porte possono essere utilizzate per l'avanzamento o la ritrazione.

**Azionamento:** Azionamento a leva, con posizionamento a scatto.

**Funzioni:** Il modello 9508 offre le posizioni di "avanzamento", "mantenimento" e "ritrazione" con tutte le porte bloccate (centro chiuso) nella posizione di "mantenimento". Il modello 9509 dispone delle funzioni di "avanzamento", "mantenimento" e "ritrazione" con centro tandem (le porte del cilindro sono bloccate, la pompa continua a funzionare). Entrambe le valvole sono dotate della funzione Posi-Check® per prevenire la perdita di pressione durante il passaggio da "avanzamento" a "mantenimento".

N. ordine	Descrizione
9508	Valvola manuale a 4 vie e 3 posizioni (centro chiuso), inclusa sottobase per il montaggio remoto. Peso: 2,9 kg.
9509	Valvola manuale a 4 vie e 3 posizioni (centro tandem), inclusa sottobase per il montaggio remoto. Peso: 2,9 kg.

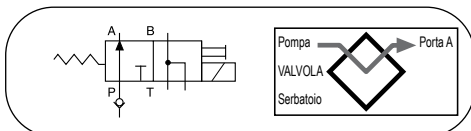
**9508**



**9509**



Modello mostrato:  
**9526**



**VALVOLA SOLENOIDE A 3 VIE / 2 POSIZIONI**

**Applicazione:** Cilindri a singola azione.

**Azionamento:** Azionamento a solenoide, 115/230/24 V, 50/60 Hz.

**Funzione:** Fa avanzare il pistone del cilindro quando il solenoide è a riposo e la pompa è in funzione. Quando il solenoide viene alimentato, l'olio viene reindirizzato attraverso la porta di "ritrazione" della valvola e il pistone del cilindro ritorna indietro. Per posizionare il cilindro in posizione di "mantenimento", la pompa deve essere arrestata o il suo flusso deve essere mantenuto alla porta di "pressione" della valvola con il solenoide a riposo.

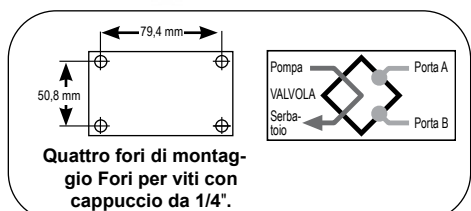
**NOTA:** La valvola è dotata di una valvola snubber 9631 nella porta "A". La linea dalla porta di "ritrazione" della valvola deve essere libera (contropressione massima di 100 bar) fino al serbatoio.

**IMPORTANTE:** Se la pompa di alimentazione non è dotata di una valvola di ritegno in uscita, è necessario installare una valvola di ritegno in linea 9580 nella porta di "pressione".

**NOTA:** Le valvole sopra indicate vengono fornite senza interruttore di comando. Si prega di utilizzare l'interruttore manuale remoto 202777.

N. ordine	Descrizione
9559	Valvola solenoide a 3 vie e 2 posizioni, 115 V 50/60 Hz. Include una sottobase di montaggio remota. Peso: 4,4 kg.
9526	Valvola solenoide a 3 vie e 2 posizioni, 230 V 50/60 Hz. Include una sottobase di montaggio remota. Peso: 4,4 kg.
9556	Valvola solenoide a 3 vie e 2 posizioni, 24 V 50/60 Hz. Include una sottobase di montaggio remota. Peso: 4,4 kg.

Modello mostrato:  
**9514**



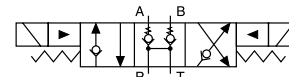
**VALVOLA SOLENOIDE A 4 VIE / 3 POSIZIONI (CENTRO TANDEM) CON POSI-CHECK®**

**Applicazione:** Cilindri a doppia azione.

**Azionamento:** Azionamento a solenoide, 115/230/24 V, 50/60 Hz.

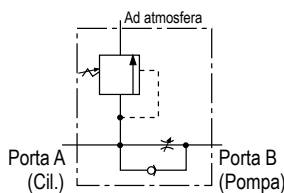
**Funzioni:** Comando a pulsante per "avanzamento", "mantenimento" e "ritrazione". La funzione Posi-Check® previene la perdita di pressione durante il passaggio dalla modalità "avanzamento" alla modalità "mantenimento". Quando la valvola è in posizione di "mantenimento", le porte del cilindro sono bloccate e l'olio viene convogliato dalla pompa al serbatoio.

**NOTA:** Si prega di non consentire che la pressione del serbatoio di ritorno superi i 500 bar alla valvola. Si consiglia di consultare il produttore prima di installare un pressostato su una qualsiasi di queste valvole.



N. ordine	Descrizione
9514	Valvola solenoide a 4 vie e 3 posizioni (centro tandem), 115 V, 50/60 Hz. Telecomando incluso. Peso: 4,6 kg.
9525	Valvola solenoide a 4 vie e 3 posizioni (centro tandem), 230 V, 50/60 Hz. Telecomando incluso. Peso: 4,6 kg.
9555	Valvola solenoide a 4 vie e 3 posizioni (centro tandem), 24 V, 50/60 Hz. Telecomando incluso. Peso: 4,6 kg.

**VALVOLA DI ABBASSAMENTO DEL CARICO**



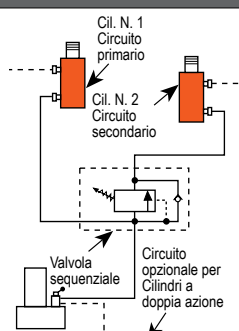
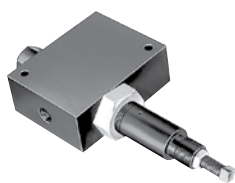
**Applicazione:** Misurazione di precisione per il ritorno controllato del pistone del cilindro.

**Funzionamento:** Consente il flusso libero durante l'estensione del cilindro, è dotato di valvola di sicurezza integrata e sistema Posi-Check® che blocca e mantiene il carico in posizione sollevata fino a quando l'operatore non apre la valvola. Può essere preimpostato per fornire un ritorno misurato costante, oppure l'operatore può selezionare la velocità di ritorno ad ogni azionamento. Dispone di porte NPTF da 3/8".

**NOTA:** La valvola di sicurezza è impostata a 830 bar. La pressione di esercizio è di 700 bar e la portata massima è di 19 l/min.

N. ordine	Descrizione
9596	Valvola di abbassamento del carico. Peso: 1 kg.

**VALVOLA DI SEQUENZA**

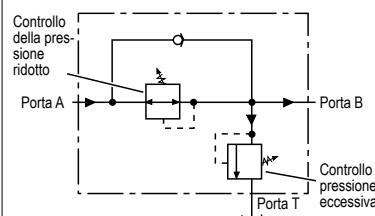


**Applicazione:** Utilizzata quando un cilindro in un'applicazione multicilindro deve avanzare prima di qualsiasi altro.

**Funzionamento:** La pompa è collegata alla porta "P" e i cilindri separati alle porte "A" e "B". Quando viene applicata pressione alla porta "P", il cilindro "A" avanza. Il cilindro "B" non avanzerà fino a quando non verrà raggiunta una pressione prestabilita nel cilindro "A". La pressione è regolabile da 35 a 550 bar tramite una vite di regolazione (impostazione di fabbrica a 70 bar). Dispone di porte NPTF da 3/8".

N. ordine	Descrizione
9597	Valvola di sequenziamento per il controllo della pressione. Peso: 2,5 kg.

**VALVOLA DI RIDUZIONE DELLA PRESSIONE**



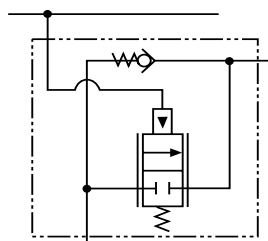
**Applicazione:** Fornisce un controllo completo e indipendente della pressione a due o più sistemi di serraggio azionati da un'unica fonte di alimentazione.

**Funzionamento:** Può essere impiegato per fornire pressioni diverse in varie fasi di un unico sistema. La perdita praticamente nulla attraverso la valvola consente di azionare ciascun sistema con un'unica fonte di pressione continua. Regolabile da 70 a 350 bar sulla porta di uscita "B" (secondaria). Dispone di porte NPTF da 1/4".

N. ordine	Descrizione
9608	Valvola di riduzione della pressione. Peso: 2,6 kg.

**AVVERTENZA:** Il controllo della sovrappressione deve essere impostato su un valore superiore alla pressione di esercizio.

**VALVOLA DI CONTROBILANCIAMENTO**



**Applicazione:** Cilindri a doppia azione. Garantisce una tenuta sicura e un abbassamento controllato e senza vibrazioni del carico.

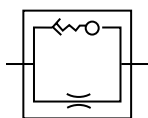
**Funzionamento:** Il carico viene sollevato alla portata della pompa e mantenuto quando la pompa viene spenta. Quando la pompa viene spostata in posizione di "ritrazione", la valvola di controbilanciamento continuerà a sostenere il carico fino a quando la pressione del sistema non supererà quella causata dal carico. Il carico può quindi essere abbassato gradualmente fino a raggiungere la portata della pompa. La valvola di controbilanciamento è progettata per funzionare con pompe con una portata ad alta pressione fino a 1,9 l/min e rapporti cilindro di 3 a 1.

N. ordine	Descrizione
9720	Valvola di controbilanciamento, comprensiva di due coppie di raccordi (maschio e femmina), tubi idraulici e cappucci antipolvere. Peso: 4,5 kg.
9721	Valvola di controbilanciamento, non include giunti, tubi flessibili, accessori e cappucci antipolvere.

**AVVERTENZA:** La valvola di controbilanciamento brevettata 9720 presenta una pressione pilota fino a 210 bar. Poiché questa pressione viene applicata all'estremità dello stelo del cilindro mentre è già sotto carico, il sistema non deve essere dimensionato per carichi superiori all'80% della capacità nominale del cilindro. Per evitare la discesa improvvisa e incontrollata di un carico durante l'abbassamento, utilizzare una valvola di abbassamento carico 9596 o una valvola di controbilanciamento 9720 in combinazione con la valvola direzionale utilizzata nella vostra applicazione.

Accessori

**VALVOLA DI DOSAGGIO**

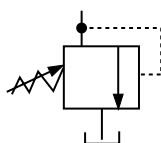


**Applicazione:** Per sistemi che utilizzano cilindri di grandi dimensioni o tubi idraulici di lunghezza estesa.

**Funzionamento:** Controlla i picchi limitando il flusso se supera i 26,5 l/min. Quando il flusso si interrompe, la valvola si riapre automaticamente. Dispone di un'estremità maschio NPTF da 3/8" da avvitare alla porta di ritorno della valvola di controllo del sistema e di un'estremità femmina NPTF da 3/8", che consente il collegamento diretto del tubo di ritorno.

N. ordine	Descrizione
9631	Valvola di dosaggio Peso: 0,1 kg.

**VALVOLA REGOLATRICE DI PRESSIONE "IN LINEA"**

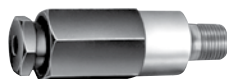


**Applicazione:** Cilindri a singola o doppia azione. Consente di regolare le pressioni di esercizio a vari valori inferiori all'impostazione della valvola di sicurezza della pompa.

**Funzionamento:** La valvola di regolazione è facilmente regolabile per mantenere pressioni comprese tra 20 e 700 bar. Mantiene una determinata impostazione di pressione entro il 3% durante cicli ripetuti. La portata varia da 0,3 l/min a 23 l/min.

N. ordine	Descrizione
9633	Valvola regolatrice di pressione in linea con due porte di ingresso da 3/8" NPTF, una porta serbatoio da 1/8" NPTF e kit linea di scarico da 1 m. Peso: 1,9 kg

**VALVOLA DI SICUREZZA**



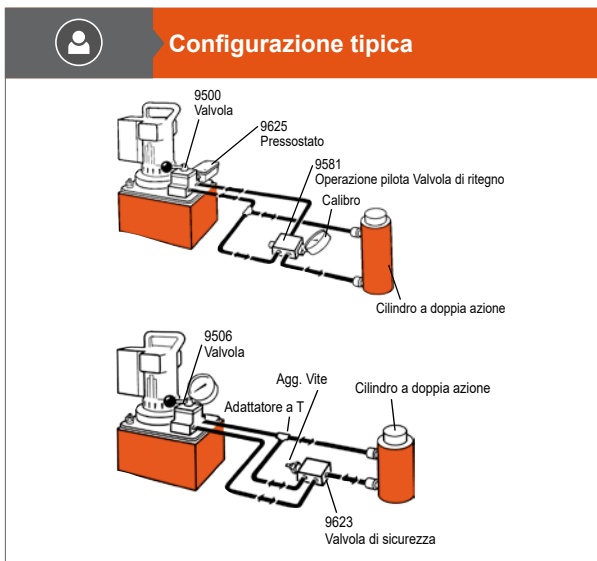
**Applicazione:** Fornisce un mezzo economico per proteggere un circuito idraulico dalla sovrappressione.

**Funzionamento:** Queste valvole preimpostate in fabbrica sono progettate per una portata massima di 19 l/min. Dotata di attacco maschio NPTF da 1/8".

Tutte le valvole hanno un peso di 0,1 kg. Per le informazioni relative agli ordini, consultare la tabella sottostante.

**NOTA:** È necessario prestare attenzione per proteggere i lavoratori dall'olio idraulico caldo e pressurizzato. Si prega di installare queste valvole esclusivamente in un'area chiusa o protetta.

Accessori



Valvola di sicurezza Numero ordine	Impostazione della pressione* (bar)
RV21278	697/738
RV21278-6	41/44
RV21278-10	62/69
RV21278-15	103/117
RV21278-17	110/124
RV21278-20	131/152
RV21278-25	159/186
RV21278-27	179/193
RV21278-28	186/207
RV21278-30	207/235
RV21278-32	214/228
RV21278-35	241/262
RV21278-38	283/310
RV21278-40	304/331
RV21278-43	338/366
RV21278-48	352/393

Valvola di sicurezza Numero ordine	Impostazione della pressione* (bar)
RV21278-50	352/393
RV21278-52	366/407
RV21278-55	386/428
RV21278-57	400/442
RV21278-60	421/462
RV21278-65	455/497
RV21278-70	490/531
RV21278-75	524/566
RV21278-80	559/600
RV21278-83	580/621
RV21278-86	600/642
RV21278-88	614/662
RV21278-90	628/669
RV21278-114	793/834
RV21278-6280	440/476

Tutti i dispositivi RV sono preimpostati e non riparabili.

**VALVOLA DI INTERCETTAZIONE**

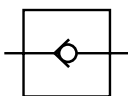
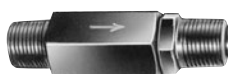


**Applicazione:** Questa valvola a spillo consente una regolazione precisa dell'olio idraulico.

**Funzionamento:** Può essere impiegata per il controllo di più cilindri a singola azione.

N. ordine	Descrizione
9575	Valvola di intercettazione con porte NPTF da 3/8". Peso: 0,6 kg.

**VALVOLA DI RITEGNO**

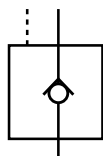
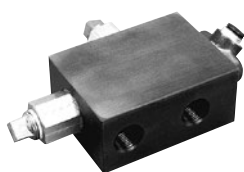


**Applicazione:** Consente il flusso dell'olio idraulico in una sola direzione.

**Funzionamento:** Si installa direttamente nella linea idraulica.

N. ordine	Descrizione
9580	Valvola di ritegno con estremità maschio NPTF da 3/8". Peso: 0,2 kg.

**VALVOLA DI RITEGNO PILOTATA**

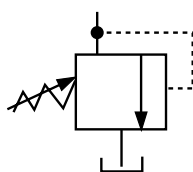


**Applicazione:** Da utilizzare con valvole centrali aperte o tandem. Consente il libero flusso del fluido in una direzione.

**Funzionamento:** Il flusso viene bloccato nella direzione opposta fino a quando non viene applicata la pressione dell'olio pilota. Ciò impedisce la perdita di pressione nel caso in cui la valvola venga spostata inavvertitamente o la linea della pompa si rompa. La pressione minima di apertura è di 4,1 bar. La pressione pilota richiesta è pari a circa il 16% della pressione del sistema controllato.

N. ordine	Descrizione
9581	Valvola di ritegno pilotata con porte NPTF da 3/8". Peso: 1,7 kg.

**VALVOLA DI SICUREZZA "IN LINEA"**



**Applicazione:** Cilindri a singola o doppia azione. Per punti remoti in un circuito idraulico in cui i requisiti di pressione massima sono inferiori all'impostazione di base della valvola di sovraccarico nella pompa.

**Funzionamento:** Regolabile da 70 a 700 bar. La valvola è caricata a molla e ad azione diretta.

N. ordine	Descrizione
9623	Valvola di sicurezza con attacchi da 3/8" NPTF. Peso: 0,9 kg.

Modello mostrato:  
**9639, 9638**



**Requisiti di prestazione**

Per ulteriori informazioni tecniche o per ordinare una **Scheda di sicurezza dei materiali** chiamare **1-800-477-8326** o visitare **www.powerteam.com**.

**Caratteristiche**

**OLIO IDRAULICO STANDARD**

- Per prestazioni affidabili di tutte le vostre pompe e cilindri idraulici.
- Contiene additivi antischiuma e presenta un elevato indice di viscosità.

**FLAME-OUT® 220 FLUIDO IDRAULICO RESISTENTE AL FUOCO\***

- Contiene additivi antiruggine, antischiuma e antisporco.
- Fornisce protezione resistente al fuoco. Nota: Prenderà fuoco se la fonte di calore è sufficientemente intensa. Tuttavia, non propaga la fiamma ed è autoestinguente in assenza di fonti di innesco.
- Fornisce la massima lubrificazione e il massimo trasferimento di calore.
- Offre un intervallo di temperature di esercizio più ampio.
- Non è necessario sostituire le guarnizioni delle apparecchiature Power Team. Basta scaricare l'olio standard e sostituirlo con Flame-Out® 220.

**FLUIDO IDRAULICO BIODEGRADABILE**

- Fluido biodegradabile e non tossico, resistente a condizioni operative da moderate a severe. Offre un'eccellente protezione contro la ruggine.
- Offre proprietà antiusura superiori e presenta un'eccellente compatibilità con diversi metalli.

**OLIO A BASSA TEMPERATURA**

- Garantisce un funzionamento fluido e affidabile anche nelle condizioni climatiche più rigide.

Accessori

**Specifiche tecniche**

Descrizione	Classificazione (ASTM)	Gravità specifica a 16°C (kg/l)	Colore (ASTM)	Punto di infiammabilità	Punto di combustione	Punto di scorrimento	Viscosità		Indice di viscosità	Test della schiuma (ASTM)
							SUS a 38°C	SUS a 99°C		
Olio standard	215	0,88	2 Ambra	204°C	221°C	-34°C	215	48	100 min.	Superato
Flame-Out®	220	0,91	Ambra chiara	260°C	288°C	-26°C	220	55	140 min.	Superato
Biodegradabile	—	0,92	2 Ambra	224°C	NA*	-30°C	183	53	213 min.	Superato
Bassa temperatura	—	0,87	6,5 Rosso	180°C	204°C	-45°C	183	52	190 min.	Superato

**Informazioni per l'ordine**

Numero ordine	Descrizione dell'olio	Quantità l
9636	Olio standard	0,9
9637		3,8
9638		9,5
9616		208
9639	Flame-Out®	3,8
9640		9,5
9645	Biodegradabile	3,8
9646		9,5
9647	Bassa temperatura	3,8

**CONTROLLO MOTORE ON/OFF**

 <p><b>25017</b></p>  <p><b>203225</b></p>  <p><b>10461</b></p>  <p><b>251660</b></p>		<p>I seguenti interruttori del telecomando consentono di attivare momentaneamente la pompa idraulica. Questi interruttori sono del tipo "uomo morto", caricati a molla in posizione "OFF". Possono essere utilizzati con qualsiasi pompa idraulica elettrica Power Team.</p> <table border="1"> <thead> <tr> <th>N. ordine</th> <th>Descrizione</th> </tr> </thead> <tbody> <tr> <td>25017</td> <td>Comando manuale remoto. Dispone di un interruttore a pulsante con un cavo di 3 metri. Peso: 0,4 kg.</td> </tr> <tr> <td>203225</td> <td>Comando manuale remoto. Modello resistente con interruttore a pulsante singolo in custodia in neoprene con cavo da 3 m. L'alloggiamento protegge da polvere, lanugine e liquidi (l'unità non è sommergibile). Peso: 0,4 kg.</td> </tr> <tr> <td>10461</td> <td>Comando a pedale remoto, con cavo da 3 m. Peso: 1,4 kg.</td> </tr> <tr> <td>251660</td> <td>Comando a pedale remoto, con cavo da 3 m. Da utilizzare con le pompe modello PE10. Peso: 0,5 kg.</td> </tr> </tbody> </table>	N. ordine	Descrizione	25017	Comando manuale remoto. Dispone di un interruttore a pulsante con un cavo di 3 metri. Peso: 0,4 kg.	203225	Comando manuale remoto. Modello resistente con interruttore a pulsante singolo in custodia in neoprene con cavo da 3 m. L'alloggiamento protegge da polvere, lanugine e liquidi (l'unità non è sommergibile). Peso: 0,4 kg.	10461	Comando a pedale remoto, con cavo da 3 m. Peso: 1,4 kg.	251660	Comando a pedale remoto, con cavo da 3 m. Da utilizzare con le pompe modello PE10. Peso: 0,5 kg.
N. ordine	Descrizione											
25017	Comando manuale remoto. Dispone di un interruttore a pulsante con un cavo di 3 metri. Peso: 0,4 kg.											
203225	Comando manuale remoto. Modello resistente con interruttore a pulsante singolo in custodia in neoprene con cavo da 3 m. L'alloggiamento protegge da polvere, lanugine e liquidi (l'unità non è sommergibile). Peso: 0,4 kg.											
10461	Comando a pedale remoto, con cavo da 3 m. Peso: 1,4 kg.											
251660	Comando a pedale remoto, con cavo da 3 m. Da utilizzare con le pompe modello PE10. Peso: 0,5 kg.											

**SOLENOIDE E CONTROLLO MOTORE**


 <p><b>202777</b> <b>202778</b> <b>304718</b></p>  <p><b>309652</b> <b>309653</b></p>  <p><b>17627</b> <b>216209</b></p>  <p><b>209593</b></p>		<table border="1"> <thead> <tr> <th>N. ordine</th> <th>Descrizione</th> </tr> </thead> <tbody> <tr> <td>202777 *</td> <td>Comando manuale remoto. Dispone di un interruttore a levetta di tipo momentaneo per l'avanzamento, centraggio a molla e ritrazione con fermo. È dotato di un cavo di 3 m, adatto per l'utilizzo con valvole a 3 vie/2 o 3 posizioni. Peso: 0,4 kg.</td> </tr> <tr> <td>202778 **</td> <td>Comando manuale remoto. Dispone di un interruttore a levetta di tipo momentaneo per l'avanzamento, mantenimento centrale a molla e ritrazione momentanea. È dotato di un cavo di 3 m, da utilizzare con valvole a 4 vie/3 posizioni. Peso: 0,4 kg.</td> </tr> <tr> <td>304718**</td> <td>Comando manuale remoto. Dispone di un interruttore a levetta di tipo momentaneo per l'avanzamento, il mantenimento centrale a molla e la ritrazione momentanea. L'interruttore è collegato in modo da avviare e arrestare il motore quando la valvola è alimentata. È dotato di un cavo di 3 metri. Da utilizzare con valvole a 4 vie/2 posizioni. Peso: 0,4 kg.</td> </tr> <tr> <td>309653</td> <td>Comando a pedale remoto. Può essere utilizzato al posto di uno dei comandi manuali sopra indicati per controllare lo stesso tipo di valvole. L'interruttore è momentaneo in posizione di avanzamento e ritrazione ed è centrato a molla nella posizione di mantenimento. Questo interruttore a pedale è dotato di un cavo di 3 m. Peso: 1,8 kg.</td> </tr> <tr> <td>17627</td> <td>Comando a pedale remoto. Identico al modello 309653, ma senza cavo. Peso: 0,9 kg.</td> </tr> <tr> <td>309652</td> <td>Comando a pedale remoto. Ha le stesse funzioni del modello 304718. Fornito con un cavo di 3 m. Da utilizzare con valvole a 4 vie/2 posizioni. Peso: 1,8 kg.</td> </tr> <tr> <td>216209</td> <td>Comando a pedale remoto. Identico al modello 309652, ma senza cavo. Peso: 0,9 kg.</td> </tr> </tbody> </table>	N. ordine	Descrizione	202777 *	Comando manuale remoto. Dispone di un interruttore a levetta di tipo momentaneo per l'avanzamento, centraggio a molla e ritrazione con fermo. È dotato di un cavo di 3 m, adatto per l'utilizzo con valvole a 3 vie/2 o 3 posizioni. Peso: 0,4 kg.	202778 **	Comando manuale remoto. Dispone di un interruttore a levetta di tipo momentaneo per l'avanzamento, mantenimento centrale a molla e ritrazione momentanea. È dotato di un cavo di 3 m, da utilizzare con valvole a 4 vie/3 posizioni. Peso: 0,4 kg.	304718**	Comando manuale remoto. Dispone di un interruttore a levetta di tipo momentaneo per l'avanzamento, il mantenimento centrale a molla e la ritrazione momentanea. L'interruttore è collegato in modo da avviare e arrestare il motore quando la valvola è alimentata. È dotato di un cavo di 3 metri. Da utilizzare con valvole a 4 vie/2 posizioni. Peso: 0,4 kg.	309653	Comando a pedale remoto. Può essere utilizzato al posto di uno dei comandi manuali sopra indicati per controllare lo stesso tipo di valvole. L'interruttore è momentaneo in posizione di avanzamento e ritrazione ed è centrato a molla nella posizione di mantenimento. Questo interruttore a pedale è dotato di un cavo di 3 m. Peso: 1,8 kg.	17627	Comando a pedale remoto. Identico al modello 309653, ma senza cavo. Peso: 0,9 kg.	309652	Comando a pedale remoto. Ha le stesse funzioni del modello 304718. Fornito con un cavo di 3 m. Da utilizzare con valvole a 4 vie/2 posizioni. Peso: 1,8 kg.	216209	Comando a pedale remoto. Identico al modello 309652, ma senza cavo. Peso: 0,9 kg.
N. ordine	Descrizione																	
202777 *	Comando manuale remoto. Dispone di un interruttore a levetta di tipo momentaneo per l'avanzamento, centraggio a molla e ritrazione con fermo. È dotato di un cavo di 3 m, adatto per l'utilizzo con valvole a 3 vie/2 o 3 posizioni. Peso: 0,4 kg.																	
202778 **	Comando manuale remoto. Dispone di un interruttore a levetta di tipo momentaneo per l'avanzamento, mantenimento centrale a molla e ritrazione momentanea. È dotato di un cavo di 3 m, da utilizzare con valvole a 4 vie/3 posizioni. Peso: 0,4 kg.																	
304718**	Comando manuale remoto. Dispone di un interruttore a levetta di tipo momentaneo per l'avanzamento, il mantenimento centrale a molla e la ritrazione momentanea. L'interruttore è collegato in modo da avviare e arrestare il motore quando la valvola è alimentata. È dotato di un cavo di 3 metri. Da utilizzare con valvole a 4 vie/2 posizioni. Peso: 0,4 kg.																	
309653	Comando a pedale remoto. Può essere utilizzato al posto di uno dei comandi manuali sopra indicati per controllare lo stesso tipo di valvole. L'interruttore è momentaneo in posizione di avanzamento e ritrazione ed è centrato a molla nella posizione di mantenimento. Questo interruttore a pedale è dotato di un cavo di 3 m. Peso: 1,8 kg.																	
17627	Comando a pedale remoto. Identico al modello 309653, ma senza cavo. Peso: 0,9 kg.																	
309652	Comando a pedale remoto. Ha le stesse funzioni del modello 304718. Fornito con un cavo di 3 m. Da utilizzare con valvole a 4 vie/2 posizioni. Peso: 1,8 kg.																	
216209	Comando a pedale remoto. Identico al modello 309652, ma senza cavo. Peso: 0,9 kg.																	

\* Per l'utilizzo su elettrovalvole impiegate su cilindri a singola azione

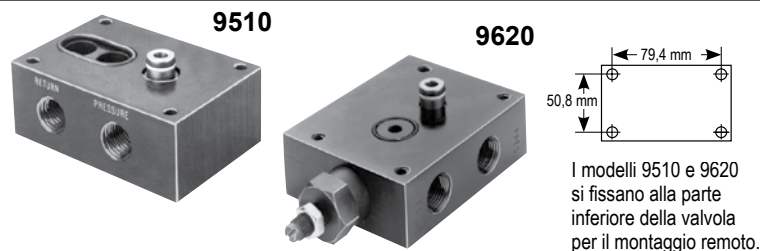
\*\* Da utilizzare su valvole solenoidi impiegate su cilindri a doppia azione

**NOTA:** Si prega di consultare l'elenco delle valvole per determinare quale telecomando utilizzare.

**COMANDI REMOTI PER MOTORI PNEUMATICI**

 <p><b>209593</b></p>	<p>Questo telecomando manuale dispone di due pulsanti momentanei, uno per l'avanzamento e uno per il ritorno con molla di compensazione per il mantenimento della posizione. Da utilizzare con valvole pilota pneumatiche a 4 vie/2 posizioni.</p> <table border="1"> <thead> <tr> <th>N. ordine</th> <th>Descrizione</th> </tr> </thead> <tbody> <tr> <td>209593</td> <td>Telecomando con cavo da 3,7 m. Peso: 0,9 kg.</td> </tr> </tbody> </table>	N. ordine	Descrizione	209593	Telecomando con cavo da 3,7 m. Peso: 0,9 kg.
N. ordine	Descrizione				
209593	Telecomando con cavo da 3,7 m. Peso: 0,9 kg.				

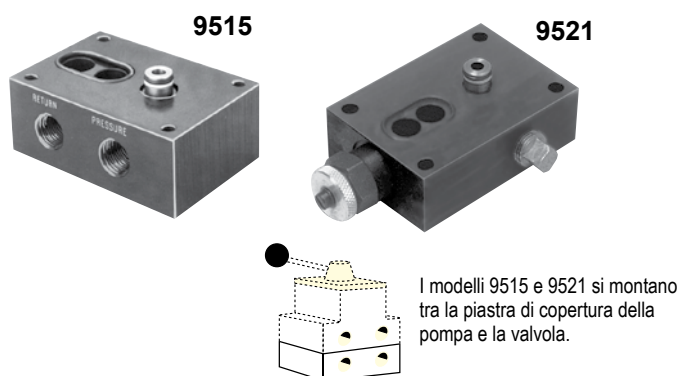
PIASTRE SECONDARIE



Per il montaggio remoto delle valvole di controllo. Le sottobasi consentono di convertire rapidamente e facilmente le valvole montate su pompa in valvole montate a distanza.

N. ordine	Descrizione
9510	Piastra secondaria per il montaggio remoto delle seguenti valvole: 9500, 9501, 9502, 9504, 9506, 9507, 9511, 9552, 9572, 9575, 9576, 9592 e 9594. Peso: 0,7 kg.
9620	Da utilizzare con i modelli 9500, 9501, 9502, 9552, 9572, 9592 e 9594. Identica al modello 9510, ma dotata di valvola di regolazione della pressione integrata. Peso: 1,7 kg.

PIASTRE SECONDARIE MONTATE SU POMPA



Se installate tra la piastra di copertura della pompa, la flangia di montaggio della valvola e la valvola di controllo, forniscono una porta femmina NPTF da 3/8" separata, collegata alla "ritrazione" indipendentemente dalla posizione della valvola. Fornisce anche una porta di pressione femmina separata da 3/8" NPTF. Questa sottobase può essere utile quando si desidera utilizzare una pompa con una valvola di controllo montata sul ponte, oltre a una valvola separata montata a distanza per controllare un'altra funzione.

Da utilizzare con le seguenti valvole: 9500, 9501, 9502, 9504, 9506, 9507, 9511, 9520, 9552, 9572, 9575, 9576, 9592, 9594, e 9609.

N. ordine	Descrizione
9515	Piastra secondaria, peso: 0,6 kg.
9521	Piastra secondaria da utilizzare sotto la maggior parte delle valvole montate su pompa per fornire un controllo della pressione regolabile su unità non dotate di regolatore di pressione esterno. Peso: 1,7 kg.

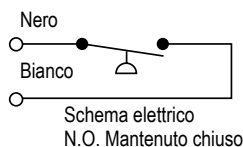
FILTRO ARIA/REGOLATORE/LUBRIFICATORE



Si raccomanda l'utilizzo con pompe pneumatiche/idrauliche a velocità singola.

N. ordine	Descrizione
9531	Filtro/regolatore. Ingresso e uscita da 1/4" NPTF. Peso: 0,4 kg.

PRESSOSTATO



**Applicazione:** Utilizzato in un circuito idraulico in cui la pressione del sistema deve essere mantenuta. Spegne automaticamente (elettricamente) il motore della pompa quando viene raggiunta una pressione predeterminata del sistema.

Si collega direttamente al collettore della valvola di controllo o può essere montato in linea per rilevare la pressione del sistema. Dispone di un filetto maschio NPTF da 1/4" e di un raccordo NPTF da 1/4" per il montaggio del manometro, se necessario. Regolabile da 70 a 700 bar. Può essere utilizzato anche per azionare altri dispositivi elettrici nel sistema. Cablaggio normalmente aperto e mantenuto chiuso dalla pressione della molla.

N. ordine	Descrizione
9625	Pressostato in linea con attacco manometro da 1/4" NPTF. Peso: 0,5 kg.

**IMPORTANTE:** La potenza elettrica nominale dell'interruttore è di 5 ampere a 250 V max. Per evitare danni permanenti all'interruttore, è necessario installare un relè di controllo in grado di gestire correnti o tensioni che superano tali limiti. Il pressostato non deve mai essere utilizzato per azionare direttamente il motore elettrico.

VALVOLE DI CONTROLLO DELL'ARIA PILOTATE



**Applicazione:** Da utilizzare quando è necessario un segnale pilota pneumatico a una pressione idraulica prestabilita. Può essere utilizzato per azionare valvole e avviare o arrestare pompe pneumatiche.

Si collega direttamente al collettore di controllo o può essere montato in linea per leggere la pressione idraulica del sistema. Attiva automaticamente un segnale pilota dell'aria quando viene raggiunta una pressione predeterminata del sistema. Dispone di filettatura maschio NPTF da 1/4" e porta NPTF da 1/4" per il montaggio del manometro, se necessario. Regolabile da 35 a 700 bar. Portata massima di 700 l a 700 bar.

N. ordine	Descrizione
9641	Valvola di controllo pilotata, normalmente chiusa, con filettatura maschio NPTF da 1/4". Peso: 0,5 kg.
9643	Valvola di controllo pilotata, normalmente aperta, con filettatura maschio NPTF da 1/4". Peso: 0,5 kg.

Modello mostrato:  
**9755E**



Accessori

**Caratteristiche**

**I TUBI FLESSIBILI IN GOMMA RINFORZATI CON TRECCIA METALLICA OFFRONO UNA MAGGIORE DURATA.**

- Tubo rinforzato con 4 trecce di fili di acciaio ad alta resistenza.
- Il rivestimento in gomma sintetica è resistente all'olio e agli agenti atmosferici.
- Raccordi NPTF da 3/8" su entrambe le estremità.
- La pressione di esercizio è di 700 bar.



**Tempo di ritorno del cilindro**

Numero del cilindro	9769E	9781E
	Tubo da 3,1 m Diametro interno 6,4 mm	Tubo da 3,1 m Diametro interno 9,5 mm
<b>C2514C</b>	51 sec.	14 sec.
<b>C556C</b>	1 min., 30 sec.	24 sec.
<b>C5513C</b>	4 min., 12 sec.	59 sec.
<b>C10010C</b>	6 min., 56 sec.	1 min. 3 sec.



**Tubo con giunto**

9754E Tubo flessibile composto da 9756E (tubo flessibile da 1,8 m) con 9798 (giunto per tubo flessibile) e 9800 (tappo antipolvere)

**Informazioni per l'ordine**

Tipo di tubo flessibile	Diametro interno del tubo flessibile (mm)	Lunghezza tubo (m)	Pressione di rottura (bar)	Numero ordine
Gomma, treccia metallica	6,5	0,9	3250	<b>9755E</b>
Gomma, treccia metallica	6,5	1,8	3250	<b>9756E</b>
Gomma, treccia metallica	6,5	1,8	3250	<b>9754E**</b>
Gomma, treccia metallica	6,5	2,4	3250	<b>9757E</b>
Gomma, treccia metallica	6,5	3,1	3250	<b>9758E</b>
Gomma, treccia metallica	6,5	3,7	3250	<b>9759E</b>
Gomma, treccia metallica	6,5	6,1	3250	<b>9760E</b>
Gomma, treccia metallica	6,5	9,1	3250	<b>9761E</b>
Gomma, treccia metallica	6,5	15,3	3250	<b>9762E</b>

\*\*Dotato di giunto per tubo flessibile 9798 e cappuccio antipolvere 9800.

Tipo di tubo flessibile	Diametro interno del tubo flessibile (mm)	Lunghezza tubo (m)	Pressione di rottura (bar)	Numero ordine
Gomma, treccia metallica*	9,5	0,9	2800	<b>9733E</b>
Gomma, treccia metallica*	9,5	1,8	2800	<b>9776E</b>
Gomma, treccia metallica*	9,5	3,1	2800	<b>9777E</b>
Gomma, treccia metallica*	9,5	4,6	2800	<b>9734E</b>
Gomma, treccia metallica*	9,5	6,1	2800	<b>9778E</b>
Gomma, treccia metallica*	9,5	9,1	2800	<b>9735E</b>
Gomma, treccia metallica*	9,5	12,2	2800	<b>9736E</b>
Gomma, treccia metallica*	9,5	15,3	2800	<b>9779E</b>

\* Flusso elevato

Modello mostrato:  
**9767E**



**Caratteristiche**

**TUBI FLESSIBILI IN POLIURETANO.**

- Tubo con anima in nylon rinforzato con filo di acciaio ad alta resistenza.
- I tubi flessibili sono dotati di protezioni in plastica.
- Raggio di curvatura 70 mm
- Adatto per un funzionamento continuo a temperature comprese tra -40 °C e 100 °C.



**Tempo di ritorno del cilindro**

Numero del cilindro	9769E	9781E
	Tubo da 3,1 m Diametro interno 6,4 mm	Tubo da 3,1 m Diametro interno 9,5 mm
<b>C2514C</b>	51 sec.	14 sec.
<b>C556C</b>	1 min., 30 sec.	24 sec.
<b>C5513C</b>	4 min., 12 sec.	59 sec.
<b>C10010C</b>	6 min., 56 sec.	1 min. 3 sec.



**ATTENZIONE!**

1. Controllare prima e dopo ogni utilizzo.
2. Sostituire in caso di segni di deterioramento o usura che potrebbero compromettere la sicurezza o le prestazioni.
3. Si prega di mantenere il prodotto pulito.
4. Conservare in modo adeguato.

**Informazioni per l'ordine**

Tipo di tubo flessibile	Diametro interno del tubo flessibile (mm)	Lunghezza tubo (m)	Pressione di rottura (bar)	Numero ordine
Poliuretano	6,4	0,6	2800	<b>9765E</b>
Poliuretano	6,4	0,9	2800	<b>9766E</b>
Poliuretano	6,4	1,8	2800	<b>9767E</b>
Poliuretano	6,4	1,8	2800	<b>9764E**</b>
Poliuretano	6,4	2,4	2800	<b>9768E</b>
Poliuretano	6,4	3,1	2800	<b>9769E</b>
Poliuretano	6,4	3,6	2800	<b>9770E</b>
Poliuretano	6,4	6,1	2800	<b>9771E</b>
Poliuretano	6,4	15,3	2800	<b>9772E</b>
Poliuretano	6,4	22,9	2800	<b>9750E</b>
Poliuretano	6,4	30,5	2800	<b>9751E</b>

Tipo di tubo flessibile	Diametro interno del tubo flessibile (mm)	Lunghezza tubo (m)	Pressione di rottura (bar)	Numero ordine
Poliuretano*	9,5	1,8	2800	<b>9780E</b>
Poliuretano*	9,5	3,1	2800	<b>9781E</b>
Poliuretano*	9,5	6,1	2800	<b>9782E</b>
Poliuretano*	9,5	15,3	2800	<b>9783E</b>

\* Flusso elevato

\*\*Dotato di giunto per tubo flessibile 9798 e cappuccio antipolvere 9800.

Modello mostrato:  
**9775**



Accessori

**Caratteristiche**

**TUBO NON CONDUTTIVO**

- Per applicazioni che richiedono isolamento elettrico.
- Raccordi NPTF da 3/8" su entrambe le estremità
- Fattore di dispersione inferiore a 50 microampere.
- Poliuretano arancione per una facile identificazione.
- Il rivestimento non è perforato, impedendo all'umidità di penetrare nel tubo e comprometterne la conduttività complessiva.
- I tubi flessibili hanno una pressione di scoppio minima di 2800 bar.



**ATTENZIONE!**

1. Controllare prima e dopo ogni utilizzo.
2. Sostituire in caso di segni di deterioramento o usura che potrebbero compromettere la sicurezza o le prestazioni.
3. Si prega di mantenere il prodotto pulito.
4. Conservare in modo adeguato.



**Tubi flessibili per chiavi dinamometriche - Non conduttivi Doppia linea**



Numero ordine	Lunghezza tubo (m)	Diametro interno del tubo flessibile (mm)
TWH15	4,6	6,4
TWH20	6	6,4
TWH30	15,2	6,4

Per gli utensili con chiave dinamometrica, consultare la sezione dedicata agli utensili.

**Informazioni per l'ordine**

Numero ordine	Raccordi / Accessori	Diametro interno del tubo flessibile (in.)	Lunghezza tubo (m)	Pressione di rottura (bar)
9773	Raccordo da 3/8" NPTF	6,4	1,8	2800
9774	Raccordo da 3/8" NPTF	6,4	3,1	2800
9775	Raccordo da 3/8" NPTF	6,4	6,1	2800

**GIUNTI PER CILINDRI E TUBI FLESSIBILI** Sono progettati per l'utilizzo fino a 700 bar con martinetti idraulici, cilindri, ecc. Sono del tipo a raccordo filettato per la sostituzione dei cilindri in pochi secondi. Ogni metà è dotata di una valvola a sfera di precisione per garantire una chiusura ermetica quando viene scollegata. Questi giunti consentono inoltre di separare i cilindri o i tubi flessibili dalla pompa a 0 bar con una perdita minima di olio.

**NESSUNA FUORIUSCITA, GIUNTI A PRESSIONE** Sono progettati per consentire un elevato flusso di olio; i giunti a innesto rapido con collare di bloccaggio e design a faccia piana, che impediscono le perdite, sono destinati ad applicazioni ad alta pressione. Il design a filo rende più semplice la pulizia di entrambe le estremità del giunto prima del collegamento. Il nostro esclusivo design "dry-break" con connessione a pressione elimina la fuoriuscita di olio. Il collare di bloccaggio elimina il rischio di scollegamenti accidentali. Per un funzionamento a 700 bar.

	N. ordine	Descrizione		N. ordine	Descrizione
	9795	Attacco rapido completo con due cappucci antipolvere 9800, 3/8" NPTF.		251410	Raccordo femmina a vite con attacco rapido. Utilizzato su chiavi dinamometriche da 700 bar, spaccadadi, tubi flessibili e pompe. Filettatura femmina NPT da 1/4"
	9798	Raccordo maschio (tubo flessibile) 3/8" NPTF. Include mezzo cappuccio antipolvere.		251411	Raccordo maschio a vite con attacco rapido. Utilizzato su chiavi dinamometriche da 700 bar, spaccadadi, tubi flessibili e pompe. Filettatura femmina NPT da 1/4"
	9796	Mezzo giunto femmina (cilindrico) con cappuccio antipolvere 9800, 3/8" NPTF.		252364	Copertura antipolvere in metallo per giunto femmina
	9796-V*	Mezzo giunto femmina (cilindrico) con guarnizioni in Viton™ e cappuccio antipolvere in metallo 9797, 3/8" NPTF.		252365	Copertura antipolvere in metallo per giunto maschio
	9796-E	Mezzo giunto femmina (cilindrico) con guarnizioni EPR e cappuccio antipolvere in metallo n. 9797, 3/8" NPTF.		9792	Senza fuoriuscite, a innesto rapido, solo semigiunto rapido femmina (cilindrico). (Peso: 0,14 kg)
	9799	Tappo antipolvere in metallo opzionale (metà del tubo flessibile).		9793	Solo giunto rapido maschio (tubo flessibile) anti-versamento, a innesto rapido. (Peso: 0,14 kg)
	9797	Tappo antipolvere in metallo opzionale per semicilindro.		9794	Sistema anti-fuoriuscita, a pressione, giunto rapido completo (maschio e femmina). Cappucci antipolvere non inclusi. (Peso: 0,23 kg)
	9800	Cappuccio antipolvere per giunti maschio o femmina da 3/8" NPTF. (Peso: 0,14 kg)			

\* Viton™ è un marchio commerciale o un marchio registrato di The Chemours Company.

Modello mostrato:  
**9040E**



**Accessori per indicatori analogici**



**9049 - Raccordo smorzatore**

Smorzatore di pulsazioni ad alte prestazioni. 1/4" NPTF maschio x 1/4" NPTF femmina.

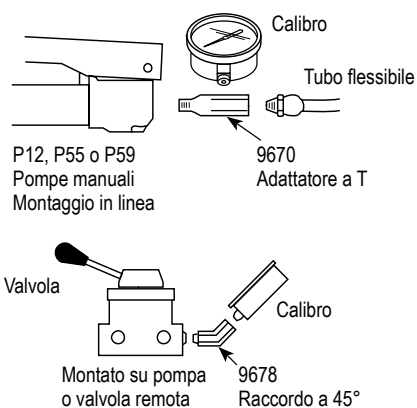
**Caratteristiche**

**MANOMETRI IDRAULICI PER IMPIEGHI GRAVOSI**

- Gli indicatori sono dotati di un ago Day-glo® rosso facilmente leggibile e altamente visibile.
- Il tubo Bourdon in acciaio ad alta resistenza garantisce una lunga durata.
- Custodie in acciaio inossidabile e anelli di bloccaggio delle lenti.
- Dispone di connessioni NPT da 1/4".
- I manometri sono calibrati e conformi alla norma ASME B40.1 GRADO B.



**Configurazione tipica - Situazioni di montaggio**



**Informazioni per l'ordine**

Numero ordine	Diametro frontale (mm)	Intervallo pressione (bar)	Intervallo di tonnellaggio (tonnellata)	Gradazioni maggiori (bar)	Gradazioni minori (bar)	Utilizzo con la serie cilindro
9040E	63,5	0 - 690	-	2000 psi, 100 bar	200 psi, 20 bar	Tutte
9052E	101,6	0 - 690	-	1000 psi, 100 bar	100 psi, 20 bar	Tutte
9053E	101,6	0 - 690	0-5	100 bar, 1 Tonnellata	10 bar, 0,1 Tonnellata	C & RLS
9055E	101,6	0 - 690	0-10	2000 psi, 1 Tonnellata	200 psi, 0,1 Tonnellata	C, RD, RH, RLS e RSS
9057E	101,6	0 - 690	0-15	2000 psi, 1 Tonnellata	200 psi, 0,2 Tonnellata	C
9059E	101,6	0 - 690	0-17,5, 0-30, 0-50	2000 psi, 5 Tonnellata	200 psi, 0,5 tonnellate su Bilance da 30 e 50 tonnellate; 0,2 tonnellate su una bilancia da 17,5 tonnellate	RT172, RT302, RT503
9061E	101,6	0 - 690	0-20	100 bar, 5 Tonnellata	10 bar, 0,5 Tonnellata	RH, RLS, RSS
9063E	101,6	0 - 690	0-25	2000 psi 5 Tonnellata	200 psi, 0,5 Tonnellata	C e RD
9065E	101,6	0 - 690	0-30	2000 psi, 5 Tonnellata	200 psi, 0,5 Tonnellata	RH†, RLS e RSS
9067E	101,6	0 - 690	0-50	2000 psi, 5 Tonnellata	200 psi, 0,5 Tonnellata	RH†, RLS e RSS
9069E	101,6	0 - 690	0-55	2000 psi, 5 Tonnellata	200 psi 0,5 Tonnellata	C, R, RA e RD
9071E	101,6	0 - 690	0-60	2000 psi, 5 Tonnellata	200 psi, 1 Tonnellata	RH, tranne RH6010
9073E	101,6	0 - 690	0-75	100 bar, 5 Tonnellata	10 bar, 1 Tonnellata	C, RLS e RD8013
9075E	101,6	0 - 690	0-100	2000 psi, 10 Tonnellata	200 psi, 1 Tonnellata	C, R, RA, RD, RH, RLS†, RSS† e RT1004†
9077E	101,6	0 - 690	0-150	2000 psi, iniziale 10, poi 20 tonnellate	200 psi, 2 tonnellata	C, R, RD e RLS
9079E	101,6	0 - 690	0-200	2000 psi, 20 tonnellate 10 Quindi 20 tonnellate	200 psi, 2 tonnellata	R, RD e RH†
9089	152,4	0 - 690	0-690	1000 psi, 100 bar	100 psi, 10 bar	Tutte

† La scala di tonnellaggio sul manometro può variare leggermente tra le diverse serie di cilindri a causa della diversa area effettiva.

Modello mostrato:  
**Serie LM4D-E**

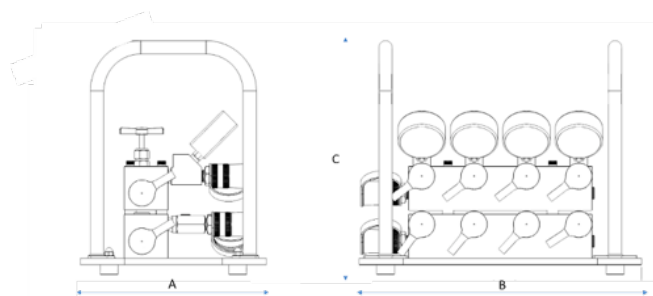


**Caratteristiche**

- I moduli di controllo sono progettati per essere facilmente trasportabili, rendendoli adatti a vari ambienti di lavoro.
- Dotati di giunti femmina su tutte le porte, consentono un collegamento rapido a un massimo di quattro cilindri idraulici.
- Include quattro manometri riempiti di silicone, ciascuno in grado di misurare pressioni fino a 10.000 psi (700 bar).
- La presenza dei manometri consente agli operatori di lavorare in sicurezza monitorando la pressione idraulica all'interno del sistema.
- Il modulo è protetto da una robusta gabbia di sicurezza, che aggiunge un ulteriore livello di resistenza e protezione.

**Adattatore per calibro a 45°**

**9040GA-E**  
Gli adattatori per misuratori Power Team 9040GA-E sono ideali per il monitoraggio e il controllo dei carichi. L'angolo di 45° del modello 9040GA consente una facile visualizzazione del manometro da 2,5" (63,5 mm).



▶ La serie LM4 è ideale per progetti di sollevamento semplici in cui sono richieste sicurezza e portabilità.



**Informazioni per l'ordine**

Numero ordine	Descrizione	Lunghezza (A)	Larghezza (B)	Altezza (C)	Peso	Pressione massima di esercizio
LM4S-E	Collettore di sollevamento, 4 porte, a singola azione	10,65 pollici / 27,05 cm	16,15 pollici / 41,02 cm	13,38 pollici / 33,97 cm	34 lb / 15,4 kg	10,000 psi (700 bar)
LM4D-E	Collettore di sollevamento, 4 porte, doppia azione	10,65 pollici / 27,05 cm	16,15 pollici / 41,02 cm	13,38 pollici / 33,97 cm	55,8 lb / 25,3 kg	10,000 psi (700 bar)

Accessori

Modello mostrato:  
9042DG, 9042DG1500



Accessori

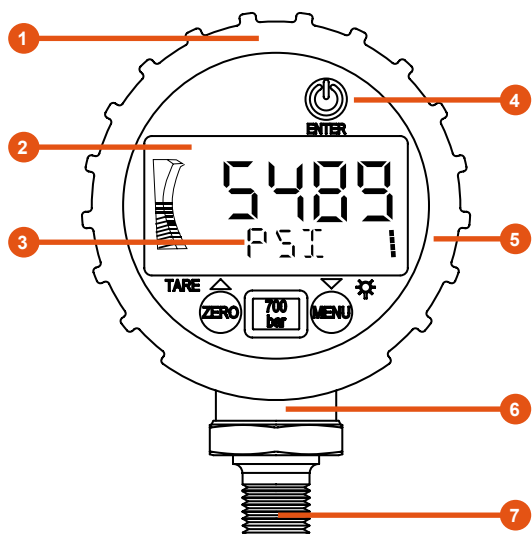
### Caratteristiche

- Il manometro digitale è più facile da leggere e offre una maggiore precisione rispetto a un manometro analogico convenzionale.
- Il sensore e la presa in acciaio inossidabile saldati al laser e il grado di protezione IP67 rendono questo prodotto adatto all'uso nelle applicazioni più esigenti.
- Cinque unità di misura preprogrammate consentono ai tecnici di leggere la pressione nell'unità di misura più adatta al processo.
- Il misuratore è inoltre dotato di un display a barre per una maggiore visibilità.
- Include spegnimento automatico per il risparmio della batteria, tara della pressione, memoria della pressione minima e massima.
- Testato per resistere a vibrazioni e urti secondo lo standard MIL-STD-202G.
- Conformità/approvazione dell'agenzia: RoHS, CE, ASME B40.7, UL, cUL 61010-1.
- Gli indicatori sono calibrati in fabbrica per tutta la loro durata e possono essere certificati sul campo, se necessario.

► Il modello 9042DG di Power Team si è rivelato la scelta ideale per monitorare con precisione la forza applicata in questa applicazione con pressa a telaio ad H.

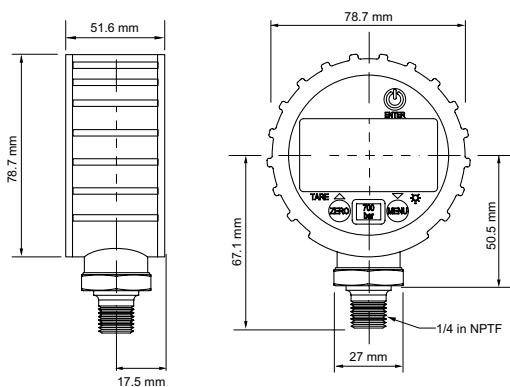


► **Caratteristiche tecniche**



- 1 Copertura protettiva in gomma
- 2 Retroilluminazione e ampio display da 12,2 mm di facile lettura
- 3 Visualizzazione in diverse unità di misura: psi, bar, mPa, inHg, kg/cm<sup>2</sup>
- 4 Involucro resistente alle intemperie IP67
- 5 Durata di 2.000 ore, (2) batterie AA (LR6)
- 6 Ciclo di vita tipico: 10.000.000
- 7 Filettatura maschio NPTF da 1/4" (9042DG); 9/16-18 UNF-2B (9042DG1500). Alta pressione 60° porta centrale.

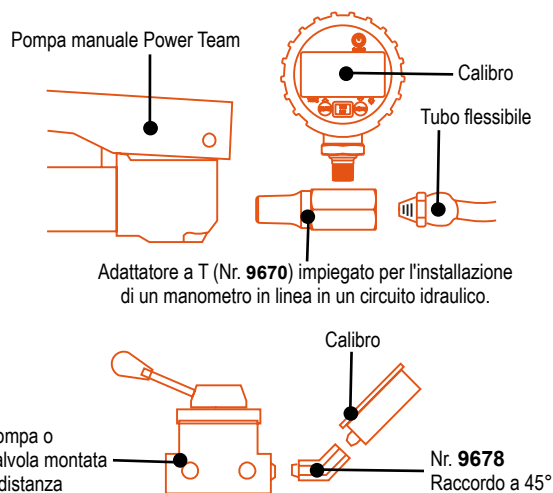
► **Specifiche tecniche**



► **Informazioni per l'ordine**

N. ordine	Diametro frontale (mm)	Pressione nominale (bar.)	Intervallo di temperatura (°C)	Utilizzo strumento	IP Valutazione	Batteria inclusa	Durata della batteria (ore)	F.S. Precisione	Peso prodotto (kg)
9042DG	63,5	0-700	Dal -20 al +60	Tutte	IP67	2 x AA (LR6)	2000	0,50%	0,24
9042DG1500	63,5	0-1500	Dal -20 al +60	Tutte	IP67	2 x AA (LR6)	2000	0,25%	0,24

**Configurazioni di montaggio tipiche per 9042DG**



**Requisiti hardware per 9042DG**




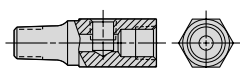
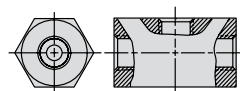
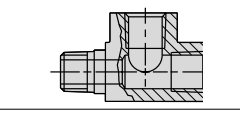
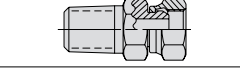
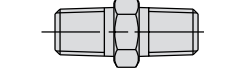
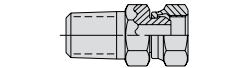
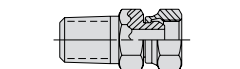

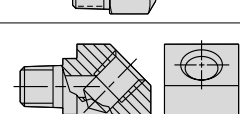
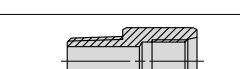
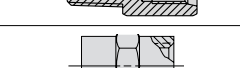
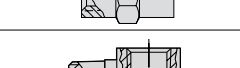

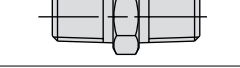
1. La pompa dispone di una porta NPTF da 3/8" o 1/4"?
2. Si sta collegando direttamente il manometro al suo strumento o si desidera un collegamento a sgancio rapido?
3. Per una gamma completa di raccordi e giunti in grado di soddisfare le vostre esigenze, vi invitiamo a consultare il catalogo Power Team nella sezione accessori.

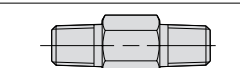

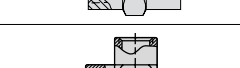

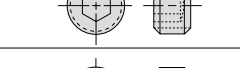

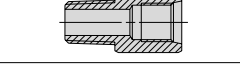
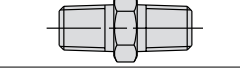
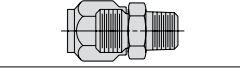
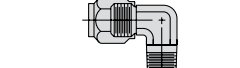
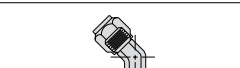
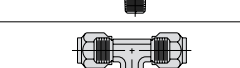
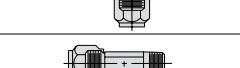
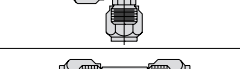
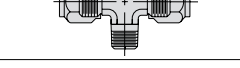
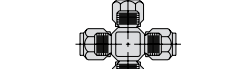
**Scala personalizzata**

L'unità di misura programmabile dall'utente consente di impostare una scala personalizzata per visualizzare la coppia, la forza o il peso in modo che corrispondano al cilindro o all'utensile utilizzato.

**Punta di sicurezza**

Quando si utilizzano giunti per staccare il manometro, è necessario utilizzare sempre un coperchio metallico (da ordinare separatamente) sul giunto lato pompa (femmina) quando il manometro viene rimosso.

	N. ordine	Descrizione
	9190	<b>Tubi idraulici.</b> Diametro esterno 3/8" x spessore 0,065", 15,3 m (10 pezzi da 1,53 m di lunghezza). Peso: 5,5 kg.
	9670	<b>Adattatore a T.</b> Per l'installazione del manometro tra la pompa e il raccordo del tubo flessibile. Dispone di porte femmina NPTF da 1/4" e 3/8" e porte maschio NPTF da 3/8". Peso: 0,2 kg.
	9671	<b>Adattatore a doppia T.</b> Consente l'utilizzo di più di un cilindro in serie con una pompa. Tre porte femmina NPTF da 3/8". Peso: 0,5 kg.
	9672	<b>Adattatore a T di servizio.</b> Due attacchi interni NPTF da 3/8" femmina, un attacco esterno NPTF da 3/8" maschio. Peso: 0,3 kg.
	9673*	<b>Connettore girevole.</b> Maschio NPSM da 3/8", femmina NPSM da 1/4". Peso: 0,1 kg.
	9674	<b>Connettore maschio.</b> 43 mm di lunghezza, 1/4" x 3/8" NPTF. Peso: 0,1 kg.
	9675*	<b>Connettore girevole.</b> Maschio NPTF da 3/8", femmina NPSM da 3/8". Peso: 0,1 kg.
	9676*	<b>Connettore girevole.</b> Maschio NPTF da 1/4", femmina NPSM da 3/8". Peso: 0,1 kg.
	9677*	<b>Connettore girevole a 45°.</b> Maschio NPTF da 3/8", femmina NPSM da 3/8". Peso: 0,1 kg.
	9678	<b>Raccordo a 45°.</b> Utilizzato quando si monta il manometro ad angolo su un raccordo come il 9670. Estremità maschio e femmina da 1/4" NPTF. Peso: 0,1 kg.
	9679	<b>Connettore.</b> 1/4" NPTF femmina e 3/8" NPTF maschio. Peso: 0,1 kg.
	9680	<b>Giunto.</b> Entrambe le estremità sono di tipo femmina NPTF da 3/8". Peso: 0,1 kg.
	9681	<b>Gomito passante.</b> Estremità maschio e femmina da 3/8" NPTF. Peso: 0,1 kg.
	9682	<b>Connettore maschio.</b> Lunghezza 43 mm, estremità maschio 3/8" NPTF. Peso: 0,1 kg.
	9683	<b>Connettore maschio.</b> Lunghezza 57 mm, estremità maschio 3/8" NPTF. Peso: 0,1 kg.

	N. ordine	Descrizione
	9684	<b>Connettore maschio.</b> Lunghezza 57 mm, estremità maschio 1/4" NPTF. Peso: 0,1 kg.
	9685	<b>Giunto.</b> 1/4" NPTF femmina e 3/8" NPTF femmina. Peso: 0,1 kg.
	9686	<b>Raccordo a gomito a 90°.</b> Estremità femmina NPTF da 3/8". Peso: 0,2 kg.
	9687	<b>Tappo per tubo.</b> Trattato termicamente, 3/8" NPTF. Peso: 0,1 kg.
	9688	<b>Tappo per tubo.</b> Trattato termicamente, 1/4" NPTF. Peso: 0,1 kg.
	9689	<b>Connettore.</b> Maschio NPTF da 1/4" e femmina NPTF da 3/8". Peso: 0,1 kg.
	9690	<b>Connettore maschio.</b> Lunghezza 43 mm, estremità maschio 1/4" NPTF. Peso: 0,1 kg.
	9692	<b>Connettore diritto.</b> Tubo da 3/8" x NPTF maschio da 3/8". Peso: 0,1 kg.
	9693	<b>Raccordo a gomito a 90°.</b> Tubo da 3/8" x NPTF maschio da 3/8". Peso: 0,1 kg.
	9694	<b>Raccordo a gomito a 45°.</b> Tubo da 3/8" x NPTF maschio da 1/4". Peso: 0,1 kg.
	9695	<b>Adattatore a T</b> Tubo da 3/8". Peso: 0,1 kg.
	9696	<b>Raccordo a T maschio</b> Tubo da 3/8" x NPTF maschio da 1/4". Peso: 0,1 kg.
	9697	<b>Raccordo a T con diramazione maschio</b> Tubo da 3/8" x NPTF maschio da 1/4". Peso: 0,1 kg.
	9698	<b>Croce</b> Tubo da 3/8". Peso: 0,2 kg.
	9699	<b>Raccordo con calibro a 45°.</b> 3/8" NPTF maschio e femmina e 1/4" NPTF femmina a 45°. Peso: 0,3 kg.
	9705	<b>Raccordo girevole.</b> Da maschio NPTF da 3/8" a femmina NPTF da 3/8". Raccordo a 90° con filtro interno da 370 micron. Può essere ruotato di 360° attorno all'asse della filettatura maschio.

\* **AVVERTENZA:** Sui codici 9673, 9675, 9676 e 9677, l'estremità femmina girevole di questi adattatori presenta una filettatura dritta (NPSM) con una sede a 30°. Tutti i raccordi maschio utilizzati con questi adattatori femmina girevoli devono avere una sede interna a 30° per garantire una tenuta adeguata. Tutti i raccordi maschio Power Team sono prodotti con una sede a 30°, ad eccezione dei modelli 9687 e 9688.

**NOTA:** I raccordi idraulici Power Team sono progettati per l'utilizzo con i nostri prodotti idraulici ad alta pressione e sono adatti per pressioni di esercizio massime di 700 bar, salvo diversa indicazione.

**BLOCCHI COLLETTORE**

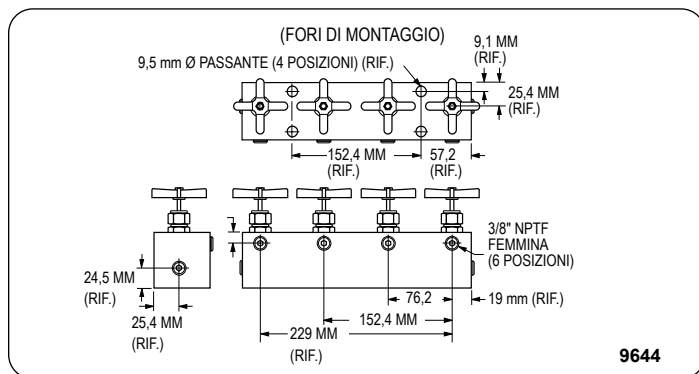
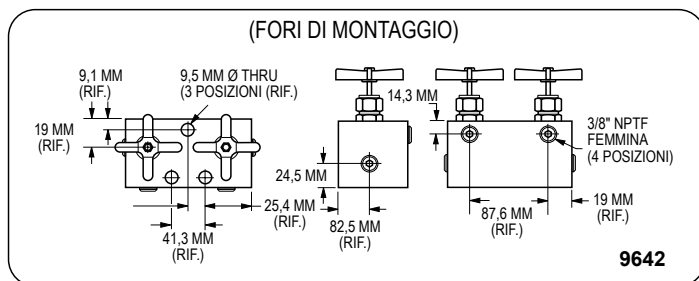
Scegliete tra un'ampia gamma di blocchi collettori ad alta pressione per personalizzare il vostro sistema.

	N. ordine	Descrizione
	9691	<b>Collettore a "Y".</b> Particolarmente utile quando si collegano due cilindri idraulici a una singola linea. Dispone di tre porte NPTF da 3/8". Peso: 0,45 kg.
	9634	<b>Blocco collettore.</b> Questo collettore è destinato a installazioni multicilindriche, presenta quattro porte NPTF da 3/8" e due fori di montaggio da 6,4 mm. 2 pollici quadrati, 1,5 pollici di spessore. Peso: 0,7 kg.
	9635	<b>Blocco collettore.</b> Questo collettore esagonale offre una maggiore versatilità con sei porte NPTF da 3/8" e due fori di montaggio da 6,4 mm. 2,5" esagonale x 1,25 di spessore. Peso: 0,9 kg.
	9617	<b>Blocco collettore.</b> Quando è necessaria un'installazione a più cilindri, questo collettore è di fondamentale importanza. Dispone di sei porte NPTF da 3/8" per gestire sistemi multi-cilindro di grandi dimensioni. Peso: 1,4 kg.
	9648	<b>Blocco collettore.</b> Questo blocco collettore, lungo 178 mm, presenta sette porte NPTF da 3/8" e due fori di montaggio da 6,4 mm. Peso: 1,2 kg.
	9627	<b>Blocco collettore.</b> Questo blocco collettore lungo 406 mm consente di montare le valvole 9575 o 9596 senza interferenze. Dispone di sette porte NPTF da 3/8" e due fori di montaggio da 6,4 mm. Peso: 2,7 kg.
	9626	<b>Blocco collettore montato su pompa.</b> Convertire le valvole montate su pompa per l'utilizzo con valvole montate a distanza. Questo blocco collettore è montato su una sottobase sulla piastra di copertura della pompa e dispone di attacchi di pressione e ritorno da 3/8" NPTF. La portata massima consigliata è di 19 l/min. <b>Nota:</b> Se utilizzato su pompe della serie PE30 o PG30, sono necessarie viti di montaggio più lunghe di 12,7 mm. Si prega di ordinare separatamente quattro (4) viti n. 11956.

**BLOCCHI COLLETTORE CON VALVOLE AD AGO**

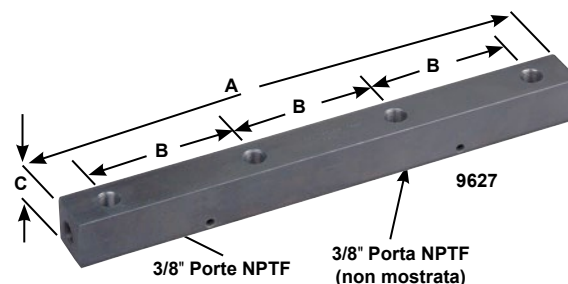
Per il funzionamento indipendente di più cilindri, sono dotati di valvole a spillo per un controllo manuale preciso.

	N. ordine	Descrizione
	9642	<b>Collettore a 2 porte.</b> Collettore con due valvole a spillo per il controllo di due cilindri. Dispone di quattro porte NPTF da 3/8". Peso: 3,7 kg.
	9644	<b>Collettore a 4 porte.</b> Collettore con quattro valvole a spillo per il controllo di quattro cilindri. Dispone di sei porte NPTF da 3/8". Peso: 7,3 kg.



► **Dimensioni tecniche**

Numero di collettori	A (mm)	B (mm)	C (mm)
9617	177,8	38,1	38,1
9627	406,4	114,3	38,1
9648	177,8	38,1	38,1



Accessori

# PRESSE DA OFFICINA



Worry-Free  
Ownership

## LA SCELTA IDEALE PER ATTREZZATURE DA OFFICINA RIGIDE E PER IMPIEGHI GRAVOSI

Ogni componente delle attrezzature da officina viene sottoposto a un accurato processo di fabbricazione e assemblaggio e viene ispezionato minuziosamente per garantire le massime prestazioni sul campo.

- Ampia selezione di attrezzature con telai ad H, telai a C e posizionamento del carico adatte a una vasta gamma di applicazioni.
- Modelli chiavi in mano disponibili con una varietà di unità di alimentazione che variano tra versioni manuali, elettriche, pneumatiche e a gas.
- Gamma di serbatoi con capacità da 0,95 a 208 litri.
- Configurazioni delle valvole, quali scarico, a 2 vie, a 3 vie e a 4 vie nelle opzioni manuale e solenoide.
- Portata idraulica fino a 6,9 l. a 700 bar.



	<b>Sezione / Serie</b>	<b>Attrezzatura da officina</b>	<b>Tipo di cilindro</b>	<b>Fascia di tonnellaggio</b>	<b>Pagine</b>
	<b>Introduzione</b>	—	—	—	<b>147-148</b>
	<b>SPM, SPX</b>	Telaio a C	Azione singola, ritorno a molla	23	<b>149</b>
	<b>SPM, SPH, SPE</b>	Telaio ad H	A singola azione A doppia azione	9	<b>150</b>
	<b>SPA, SPM, SPE</b>	Telaio ad H Economico	A singola azione	23	<b>151</b>
	<b>SPA, SPM, SPE</b>	Telaio ad H Open-End-Access™	A singola azione A doppia azione	23	<b>152</b>
	<b>SPA, SPM, SPE</b>	Telaio ad H	A singola azione A doppia azione	50	<b>153</b>
	<b>SPM, SPE</b>	Telaio ad H	A singola azione A doppia azione	91	<b>154</b>
	<b>SPE</b>	Telaio ad H	A doppia azione	136-181	<b>155-156</b>
	<b>RB</b>	Telaio ad H Roll-Bed®	A doppia azione	73-181	<b>157-158</b>
	<b>AT</b>	Strumenti di allineamento	—	—	<b>159-160</b>
	<b>FC</b>	Gru a pavimento	—	—	<b>161</b>



## SCELTA DELL'ATTREZZATURA DA OFFICINA ADATTA:

**Fase 1:** Qual è la dimensione massima del materiale con cui si intende lavorare nelle applicazioni previste?

**Fase 2:** Qual è la capacità o la pressione necessaria per svolgere il lavoro?

**Fase 3:** Qual è la velocità, o frequenza, con cui verrà utilizzata la pressa? (uso occasionale o produzione)?

## CONSIDERAZIONI SULLE DIMENSIONI DELLE ATTREZZATURE DELL'OFFICINA:

Conoscere il funzionamento di una pressa idraulica può aiutare a determinare se è necessaria o meno per le applicazioni previste. Se occorre una pressa, ponetevi queste quattro domande.

1. Qual è la dimensione del pezzo più grande?  
Per le presse ad albero e a telaio ad H, ciò determinerà le dimensioni della gola (apertura orizzontale) e lo spazio libero (spazio verticale richiesto).
2. Qual è la pressione richiesta o quale capacità è necessaria?  
Per le presse ad albero e le presse a telaio ad H, ciò determinerà la forza necessaria per eseguire l'operazione di pressatura. Si raccomanda di raddoppiare sempre il tonnellaggio richiesto.

Ciò previene l'usura prematura derivante dall'utilizzo continuo della pressa alla sua massima capacità. Non sfruttando al massimo la capacità della pressa, si ridurrà l'usura sia della macchina che dell'operatore.

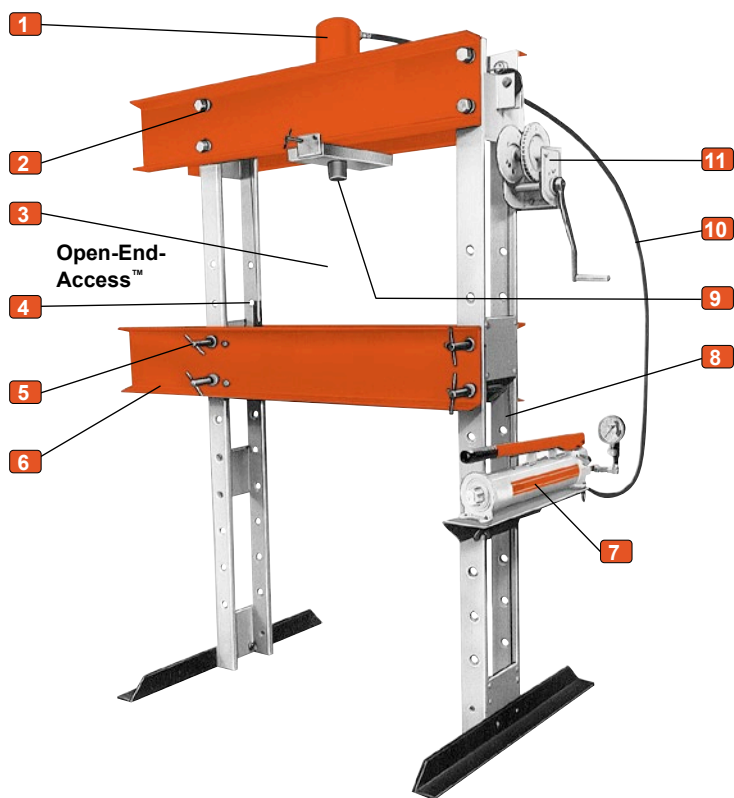
3. Quale velocità e/o frequenza è necessaria per azionare la pressa?
4. Quante parti o operazioni sono richieste per turno? Se i volumi richiesti sono piuttosto elevati, una pompa elettrica o pneumatica sarebbe più adatta rispetto a una pompa manuale.

Quando si seleziona l'attrezzatura da officina di Power Team, è necessario scegliere il tipo di pressa, le dimensioni del cilindro e il motore principale per azionare e controllare la pressa.

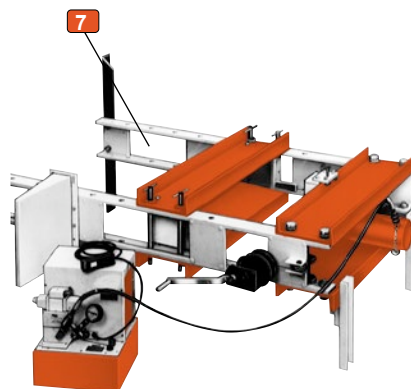
Componenti di base della nostra attrezzatura da officina:

- Una pompa (o motore primario) viene impiegata per trasferire l'olio da un serbatoio all'utensile. Può trattarsi di una pompa elettrica, pneumatica o manuale.
- Una valvola di controllo viene impiegata per deviare o misurare il flusso, la direzione e il volume dell'olio che viene inviato all'utensile.
- Un cilindro o una testa di lavoro viene utilizzato per riempire di olio l'area sopra il cappuccio del pistone attraverso la porta A. Questo spinge il pistone verso il basso.
- La valvola di controllo reindirizza quindi l'olio alla porta B per i cilindri a doppia azione o lo devia nuovamente al serbatoio sui cilindri a singola azione con ritorno a molla.





**Capacità di pressatura orizzontale**



**⚠ INFORMAZIONI IMPORTANTI PER LA SICUREZZA:**

Power Team dispone di coperte protettive che possono garantire protezione da lesioni agli utenti e ad altre persone in caso di rottura di parti. Power Team raccomanda l'uso di queste coperte per tutte le operazioni di spinta, trazione, pressione e sollevamento.

**1 Fattore di sicurezza 2 a 1**  
I cilindri idraulici sono conformi agli standard ASME B30.1. Sono disponibili cilindri a singola o doppia azione.

**2 Piena capacità nominale** su tutta la larghezza del telaio superiore, anche con la testa di lavoro spostata su un lato. (Solo presse per impieghi gravosi).

**3 Area di lavoro più ampia** rispetto alla maggior parte dei modelli della concorrenza.

**4 Leva di allineamento** per una sostituzione semplice del perno dopo aver sollevato o abbassato il piano.

**5 Tolleranza di produzione ridotta** che consente una distribuzione uniforme del carico su quattro perni in lega di acciaio, anziché su due come alcuni prodotti concorrenti. (Solo presse per impieghi gravosi).

**6** La funzione **Open-end-access™** su pressa da 23 tonnellate offre un'area di lavoro aggiuntiva grazie al montaggio del cilindro all'esterno, garantendo i vantaggi di un telaio a C.

**7** Sono disponibili **pompe elettriche, pneumatiche o idrauliche manuali**. Sono tutte pompe Power Team standard. La valvola di sicurezza regolabile esternamente, che consente all'operatore di controllare con precisione la pressione di esercizio, è di serie su tutte le pompe elettriche (ad eccezione delle serie PE10 e PE17). **Interruttore manuale da 24 V** per il controllo da remoto su pompe dotate di elettrovalvole.

**NOTA:** Le pompe elettriche approvate CSA sono di serie su tutte le presse.

**8 Montanti robusti**, 50% più resistente del ferro a U. Il design a quattro montanti presenta un lato aperto per facilitare il caricamento di materiali lunghi.

**9 Avvicinamento rapido del cilindro** grazie a pompe manuali, pneumatiche o elettriche a 2 velocità.

**10 Tubo flessibile con diametro interno di 3/8"** sui cilindri con ritorno a molla delle presse per impieghi gravosi che garantisce un ritorno del cilindro fino a sei volte più veloce rispetto ai tubi flessibili standard con diametro interno di 1/4".

**11 Azionamento da parte di una sola persona** per la regolazione del piano. L'argano consente di sollevare o abbassare rapidamente il piano all'altezza desiderata. Il meccanismo autobloccante dell'argano impedisce al piano di abbassarsi quando si rilascia la maniglia.

**12 I telai possono essere utilizzati in orizzontale** per lavori di pressatura su alberi extra lunghi.

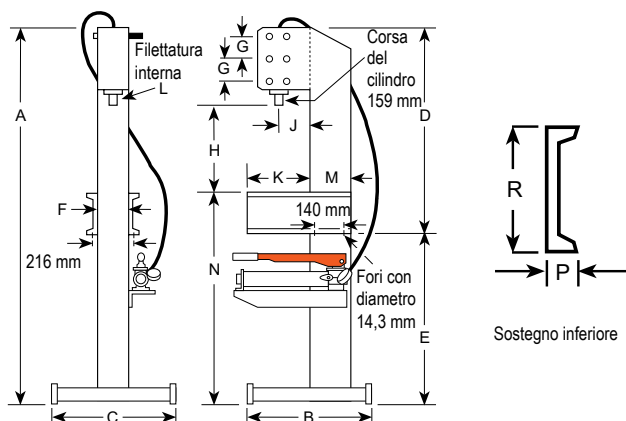
**NOTA:** Alcune caratteristiche non sono applicabili alle presse Power Team da 10 tonnellate, Roll-Bed®, o economiche.

**NOTA:** Alcune applicazioni di pressatura potrebbero richiedere l'uso di protezioni. A causa della molteplicità di possibili utilizzi della pressa, è impossibile progettare una protezione in grado di soddisfare tutte le esigenze dei clienti. L'utente finale è tenuto a provvedere autonomamente alle misure di sicurezza necessarie in base alle circostanze.

Modello mostrato:  
**SPM256C**



Attrezzatura  
da officina



**Caratteristiche**

**PRESSE A TELAIO A C**

- Il design Open-End-Access™ facilita le operazioni di carico e scarico.
- Il montaggio su banco richiede meno di 1,4 cm<sup>2</sup> di spazio.
- La testata del cilindro è regolabile in tre comode posizioni di lavoro, offrendo fino a 51 cm di "luce".
- Può essere montata su banco o su un supporto opzionale.
- Il cilindro idraulico è dotato di una corsa di 15 cm ed è azionato da una pompa manuale a due velocità P59.

**Base a piedistallo opzionale**



N. 60846 – Fornisce una base stabile per SPM256C. Include una staffa per il montaggio della pompa sul lato della pressa a colonna. È necessaria una superficie di soli 0,37 m<sup>2</sup>.  
Peso: 34 kg.



**Dimensioni tecniche**

A	B	C	D	E	F	G	Cilindro Ritirato		J	K	L	M	N	P	R	Superficie pavimento (mm)	
(mm)	(mm)	(mm)	(mm)	(mm)	(mm)	(mm)	H	(mm)	(mm)	(pollici)	(mm)	(mm)	(mm)	(mm)			
1972	622	610	1057	914	152	127	260	387	514	165	318	11/2 – 16	203	1092	51	178	610 x 622

**Informazioni per l'ordine**

Ordine N.	Cap. (tonnellate)	Tipo di cilindro usato	Corsa (mm)	Modello cilindro	Velocità†† Pressatura avanzata		Tipo di pompa	Modello pompa	Peso prodotto (kg)
					(mm / corsa)	(mm / corsa)			
SPM256C *	23	A singola azione	159	C256C	3,3	0,8	Braccio	P59	108

\* SPM256C non include la base del piedistallo n. 60846.

†† Prestazioni tipiche basate sulle specifiche della pompa. Le velocità effettive possono variare a seconda delle condizioni operative.

Modello mostrato:  
**SP1010A, SPM1010**



### Caratteristiche

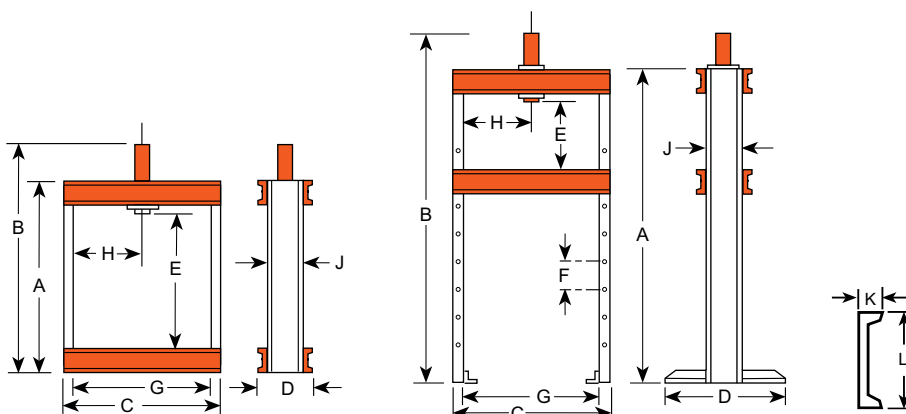
#### TELAIO AD H

- Ideale per piccoli lavori di pressatura, riparazione di piccoli motori elettrici, rimozione e installazione di ingranaggi, cuscinetti e altre parti pressate.
- Il banco di pressatura presenta un'area di lavoro di 391 x 457 mm. L'altezza del piano della pressa a pavimento è regolabile da 127 a 1041 mm con uno spazio libero orizzontale di 553 mm.
- Le opzioni disponibili per l'alimentazione includono: pompa manuale a velocità singola, elettrica/idraulica o pneumatica/idraulica.
- Manometri idraulici, tubi flessibili e raccordi inclusi.



#### Specifiche elettriche della pompa

Serie PE10-220 – 1/4 hp, 230 V, 50 cicli, monofase.



Attrezzatura  
da officina

### Dimensioni tecniche

Telaio	A	B	C	D	E	F	G	H	J	K	L	Superficie banco (mm)	Superficie pavimento (mm)
	(mm)	(mm)	(mm)	(mm)	(mm)	(mm)	(mm)	(mm)	(mm)	(mm)	(mm)		
Banco	622	841	641	182	391	—	559	279	102	40	102	182 x 641	—
Pavimento	1499	1718	641	711	127-1041	152	559	63,5-470	102	40	102	—	711 x 730

### Informazioni per l'ordine

Ordine N.	Telaio	Cap. (tonnellate)	Tipo di cilindro usato	Corsa (mm)	Modello cilindro	Velocità†† Pressatura avanzata		Tipo di pompa	Modello pompa	Peso prodotto (kg)
						(mm / min.)	(mm / min.)			
SPM1010	222481 Banco	9	A singola azione	257	C1010C	1,5 mm/corsa	1,5 mm/corsa	Braccio	P55	41,2
SPH1010-E220	222480 Pavimento	9	A singola azione	257	C1010C	1,5 mm/corsa	1,5 mm/corsa	Braccio	P55	77,5
SPE1010D-E220	222480 Pavimento	9	A singola azione	257	C1010C	55,7	5,1	Elettr. †	PE172-E220	79,3
SP1010A	222480 Pavimento	9	A singola azione	257	C1010C	93,7	7,6	Aria	PA9H	78,1
SPE1010D	222480 Pavimento	9	A doppia azione	257	RD1010	55,7	5,1	Elettr. †	PE174-E220	87,0

† La posizione di "avanzamento" mantiene la pressione a motore spento. La posizione di "ritrazione" fa avanzare il cilindro con il motore in funzione e lo riporta indietro con il motore spento.

†† Prestazioni tipiche basate sulle specifiche della pompa a 7 bar e 700 bar. Le velocità effettive possono variare a seconda delle condizioni operative.

Modello mostrato:

**SPE256**

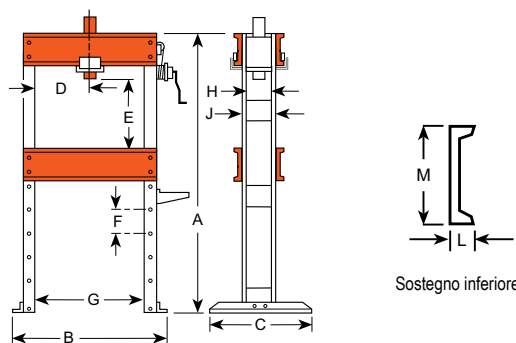


**Caratteristiche**

**PRESSA ECONOMICA**

- Robusta, ma a un prezzo ragionevole. Gestisce molte attività "importanti" ed è ideale per molte delle attività "intermedie" che si verificano quasi quotidianamente.
- L'altezza del piano di lavoro è facilmente regolabile tramite un argano. Il piano non si abbassa quando si rilascia la maniglia.
- Possibilità di scegliere tra diverse fonti di alimentazione per l'avanzamento rapido del cilindro: pompa manuale idraulica a due velocità, elettrica/ idraulica o pneumatica/idraulica. (**Nota:** Corsa limitata a 159 mm sui modelli economici).

Attrezzatura da officina



**Specifiche elettriche della pompa**

Serie di pompe	Descrizione
PE17-220	0,4 Kw, 230 V, 50 Hz, monofase.
PE21-220	1 hp, 230 V, 50 Hz, monofase.

**Dimensioni tecniche**

A	B	C	D	E	F	G	H	J	K	L	M	Superficie pavimento
(mm)	(mm)	(mm)	(mm)	(mm)	(mm)	(mm)	(mm)	(mm)	(mm)	(mm)	(mm)	(mm)
1727	1092	711	76-737	175-1102	114	813	140	165	178	64	203	1092 x 711

**Informazioni per l'ordine**

Ordine N.	Cap. (tonnellate)	Tipo di cilindro usato	Corsa (mm)	Modello cilindro	Velocità†† Pressatura avanzata		Tipo di pompa	Tipo di valvola	Modello pompa ‡	Peso prodotto (kg)
					(mm / min.)	(mm / min.)				
SPA256	23	A singola azione	159	SPA256	249	30	Aria.	Piede a 2 vie	PA6	197
SPM256	23	A singola azione	159	SPM256	3,0 mm/corsa	0,8 mm/corsa	Braccio	Rilascio del carico	P59	205
SPE256-E220	23	A singola azione	159	SPE256	1184	84	Elettr.	A 2 vie †	PE172-E220	210

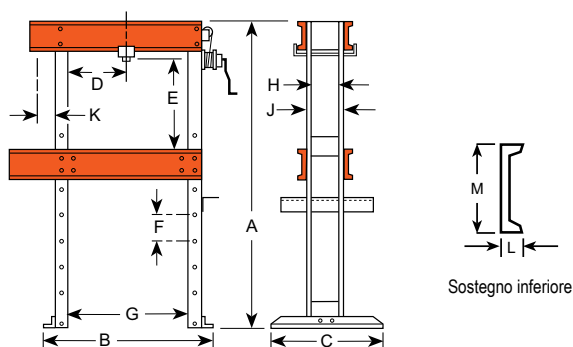
† Mantiene la pressione a motore spento. Dispone anche di un'impostazione di scarico automatico. Dotata di un telecomando motore da 3,1 m.

†† Prestazioni tipiche basate sulle specifiche della pompa a 7 bar e 700 bar. Le velocità effettive possono variare a seconda delle condizioni operative.

‡ Pompa standard con pressa. È possibile sostituire altre pompe Power Team. dBA al minimo e 700 bar: PE172-67/81 dBA; PE21-70; dBA misurato a una distanza di 0,9 m, su tutti i lati.

Modello mostrato:

**SPE2514**



**Caratteristiche**

**PRESE OPEN-END-ACCESS™**

- Il design consente l'utilizzo sia come pressa con telaio ad H che con telaio a C. Il cilindro può essere montato sull'estensione del telaio per eseguire lavori che non possono essere effettuati tra i montanti.
- I modelli di presse Open-end-Access™ sono disponibili anche con comando a distanza per consentire all'operatore di visualizzare il lavoro da tutti i lati con il controllo a sfioramento della corsa del pistone del cilindro.
- È possibile applicare carichi di pressatura decentrati a piena capacità su tutta la larghezza del telaio.
- L'altezza del piano di lavoro è facilmente regolabile tramite un argano. Il piano non si abbassa quando si rilascia la maniglia.
- Possibilità di scegliere tra diverse fonti di alimentazione per l'avanzamento rapido del cilindro: pompa manuale idraulica a due velocità, elettrica/idraulica o pneumatica/idraulica.

Specifiche elettriche della pompa	
Serie di pompe	Descrizione
PE17-220	0,4 Kw, 230 V, 50 Hz, monofase.
PE21-220*	1 hp, 230 V, 50 Hz, monofase.

\* Non conforme alla normativa CE

Attrezzatura da officina

**Dimensioni tecniche**

A	B	C	D*	E	F	G	H	J	K	L	M	Superficie pavimento
(mm)	(mm)	(mm)	(mm)	(mm)	(mm)	(mm)	(mm)	(mm)	(mm)	(mm)	(mm)	(mm)
1727	1092	711	76-737	175-1102	114	813	140	165	178	64	203	1092 x 711

\* Movimento laterale della testa

**Informazioni per l'ordine**

Ordine N.	Cap. (tonnellate)	Tipo di cilindro usato	Corsa (mm)	Modello cilindro	Velocità††† Pressatura avanzata		Tipo di pompa	Tipo di valvola	Modello pompa ‡	Peso prodotto (kg)
					(mm / min)	(mm / min)				
SPA2514	23	A singola azione	362	C2514C	249	30	Aria	Piede a 2 vie	PA6	309
SPM2514	23	A singola azione	362	C2514C	12,4 mm/corsa	0,8 mm/corsa	Braccio	Rilascio del carico	P159	314
SPE2514-E220	23	A singola azione	362	C2514C	1,184	84	Elettrico	A 2 vie ††	PE172-E220	301
SPE2514S-E220	23	A singola azione	362	C2514C	1,321	102	Elettrico	A 3 vie †	PE172S-E220	344
SPE2514DS-E220	23	A doppia azione	362	RD2514	1,321	102	Elettrico	A 4 vie †	PE174S-E220	357

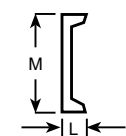
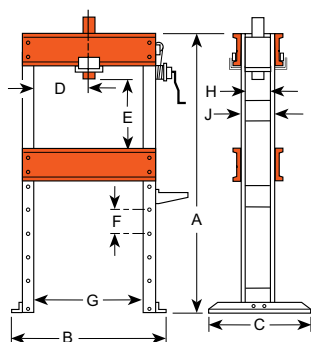
† Valvola solenoide con interruttore manuale di comando a distanza da 12 volt.  
 †† Mantiene la pressione a motore spento. Dispone anche di un'impostazione di scarico automatico. Dotata di un telecomando motore da 3,1 m.  
 ††† Prestazioni tipiche basate sulle specifiche della pompa a 7 bar e 700 bar. Le velocità effettive possono variare a seconda delle condizioni operative.  
 ‡ Pompa standard con pressa.  
 È possibile sostituire altre pompe Power Team. dBA al minimo e 700 bar: PE172-67/81; PE21-70; PQ60-74/76 misurati a una distanza di 0,9 m, su tutti i lati.  
**NOTA:** Il telaio viene spedito già assemblato

Modello mostrato:  
**SPE5513DS**



Il manometro idraulico e i raccordi idraulici sono inclusi nelle presse.

Regolabile



Sostegno inferiore

Attrezzatura da officina

**Caratteristiche**

**PRESSA DA OFFICINA CON TELAIO AD H**

- Pressatura completamente decentrata alla massima capacità nominale su tutta la larghezza del telaio superiore senza deformazioni o piegature.
- La dimensione massima della "luce utile" è di 1067 x 914 mm, facilitando il posizionamento anche di pezzi voluminosi.
- L'altezza del piano di lavoro può essere facilmente regolata tramite un argano. Il freno a frizione impedisce al piano di abbassarsi e alla maniglia di ruotare quando viene rilasciata.
- Le presse con cilindri a singola azione offrono la possibilità di scegliere tra pompa manuale a 2 velocità, elettrica/idraulica o pneumatica/idraulica. I modelli con cilindri a doppia azione sono dotati di una pompa elettrica/idraulica.
- I modelli di presse dotati di telecomando consentono all'operatore di visualizzare il lavoro da tutti i lati con il controllo a sfioramento della corsa del pistone del cilindro.
- La pressa può essere utilizzata in posizione orizzontale per applicazioni speciali con gambe di supporto fornite dall'utente.



**Specifiche elettriche della pompa**

Serie di pompe	Descrizione
PE55-E220	Motore universale da 0,84 kW, 12000 giri/min, 220 V, 50/60 Hz.

**Dimensioni tecniche**

A	B	C	D*	E	F	G	H	J	L	M	Superficie pavimento
(mm)	(mm)	(mm)	(mm)	(mm)	(mm)	(mm)	(mm)	(mm)	(mm)	(mm)	(mm)
1829	1232	914	83-832	152-1067	152	914	171	203	76	305	1232 x 914

\* Movimento laterale della testa

**Informazioni per l'ordine**

Ordine N.	Cap. (tonnellate)	Tipo di cilindro usato	Corsa (mm)	Modello cilindro	Velocità†††		Tipo di pompa	Tipo di valvola	Modello pompa ‡	Peso prodotto (kg)
					Pressatura avanzata (mm / min)	(mm / min)				
SPA556	50	A singola azione	159	C556C	114	12,7	Aria	Piede a 2 vie	PA6	318
SPM556	50	A singola azione	159	C556C	5,8 mm/corsa	0,4 mm/corsa	Braccio	Rilascio del carico	P159	232
SPM5513	50	A singola azione	337	C5513C	18,9 mm/corsa	0,7 mm/corsa	Elettr.	A 2 vie	P460	435
SPE556	50	A singola azione	159	C556C	551	38	Elettr.	A 2 vie ††	PE172-E220	333
SPE556-E220	50	A singola azione	337	C5513C	551	38	Elettr.	A 2 vie ††	PE172-E220	444
SPE5513-E220	50	A singola azione	337	C5513C	620	48	Elettr.	A 3 vie †	PE172S-E220	478
SPE5513D-E220	50	A doppia azione	337	RD5513	551	38	Elettr.	A 4 vie	PE174-E220	450
SPE5513DS-E220	50	A doppia azione	337	RD5513	1679	137	Elettr.	A 4 vie †	PE554S-E220	505

† Valvola solenoide con interruttore manuale di comando a distanza da 24 V.

†† Mantiene la pressione a motore spento. Dispone anche di un'impostazione di scarico automatico. Dotata di un telecomando motore da 3,1 m.

††† Prestazioni tipiche basate sulle specifiche della pompa a 7 bar e 700 bar. Le velocità effettive possono variare a seconda delle condizioni operative.

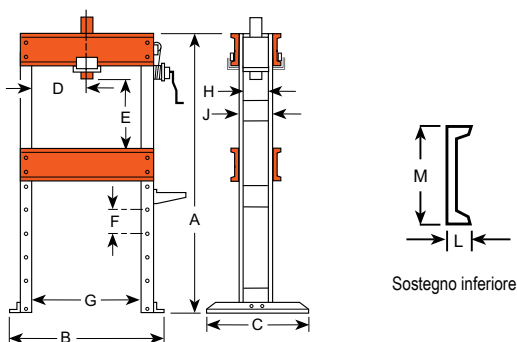
‡ Pompa standard con pressa. È possibile sostituire altre pompe Power Team. dBA al minimo e 700 bar: PE172—67/81; misurato a una distanza di 0,9 m, su tutti i lati.

NOTA: Il telaio viene spedito già assemblato.

Modello mostrato:  
**SPE10013DS**



Il manometro idraulico e i raccordi idraulici sono inclusi nelle presse.



Sostegno inferiore

**Caratteristiche**

**PRESSA DA OFFICINA CON TELAIO AD H**

- La testa di lavoro del cilindro scorre sul telaio superiore su dei rulli e si blocca in posizione per lavori di pressatura decentrati. Può essere utilizzata in posizione orizzontale per applicazioni di pressatura speciali con supporti forniti dall'utente.
- Il piano di lavoro viene sollevato e abbassato tramite un argano che si blocca in posizione per l'inserimento dei perni di fissaggio del piano. Il cuscinetto superiore può essere abbassato di 203 mm per consentire un posizionamento comodo durante i lavori ripetitivi.
- L'ampia "luce" di 1067 x 1270 mm consente di lavorare pezzi voluminosi; i montanti sono posizionati in modo da facilitare l'inserimento laterale di barre o alberi per la raddrizzatura o la piegatura.
- Possibilità di scegliere tra cilindri a singola azione o a doppia azione. Le opzioni relative alla pompa idraulica includono: Pompa manuale a 2 velocità con serbatoio di grandi dimensioni da 7,6 l, pompa elettrica/idraulica PE172 o pompa elettrica/idraulica "silenziosa" serie "PQ" a bassa rumorosità.



**Specifiche elettriche della pompa**

Serie di pompe	Descrizione
PE17-E220	0,4 Kw, 230 V, 50 Hz, monofase.
PQ120-E380	2 hp, 230 V, 50 Hz, monofase.
PQ120-220	2,24 KW, 460 V, 60 cicli, trifase.

\* Per ordinare 380 V, 50 cicli, si prega di aggiungere il suffisso "-380" al numero d'ordine.

Attrezzatura  
da officina

**Dimensioni tecniche**

A	B	C	D*	E	F	G	H	J	L	M	Superficie pavimento
(mm)	(mm)	(mm)	(mm)	(mm)	(mm)	(mm)	(mm)	(mm)	(mm)	(mm)	(mm)
1962	1626	914	178-1092	51-1067	203	1270	203	254	86	381	914 x 1988

\* Movimento laterale della testa

**Informazioni per l'ordine**

Ordine N.	Cap. (tonnellate)	Tipo di cilindro usato	Corsa (mm)	Modello cilindro	Velocità†† Pressatura avanzata		Tipo di pompa	Tipo di valvola	Modello pompa ‡	Peso prodotto (kg)
					(mm / min)	(mm / min)				
SPM10010	91	A singola azione	260	C10010C	9,0 mm/corsa	0,3 mm/corsa	Braccio	A 3 vie	P460	769
SPE10010-E220	91	A singola azione	260	C10010C	889	74	Eletr.	A 3 vie	PE552-E220	813
SPE10010R-E220	91	A singola azione	260	C10010C	292	20	Eletr.	A 2 vie	PE172-E220	766
SPE10013DS-E380	91	A doppia azione	330	RD10013	889	147	Eletr.	A 4 vie †	PQ1204S-E380	854

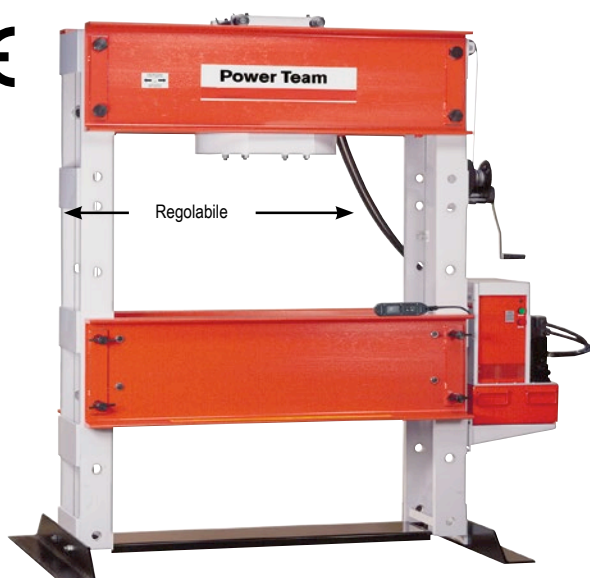
† Valvola solenoide con interruttore manuale di comando a distanza da 24 V.

†† Prestazioni tipiche basate sulle specifiche della pompa a 7 bar e 700 bar. Le velocità effettive possono variare a seconda delle condizioni operative.

‡ Pompa standard con pressa. È possibile sostituire altre pompe Power Team. dBA al minimo e 700 bar: PQ120—73/78. Misurato a una distanza di 0,9 m su tutti i lati.

NOTA: Il telaio viene spedito già assemblato.

Modello mostrato:  
**SPE20013DS**



Il manometro idraulico e i raccordi idraulici sono inclusi nelle presse.

Attrezzatura  
da officina

### Caratteristiche

#### PRESSA DA OFFICINA CON TELAIO AD H

- Con un'altezza di 2,3 metri, questi macchinari di grandi dimensioni sono in grado di svolgere lavori di notevole entità.
- Può essere utilizzata in posizione orizzontale per applicazioni di pressatura speciali con supporti forniti dall'utente.
- La testa di lavoro presenta un'ampia corsa orizzontale. Il robusto telaio della pressa è in grado di sopportare il carico della capacità nominale su tutta la larghezza del telaio.
- Il meccanismo a verricello consente un facile posizionamento del piano di pressatura e lo blocca in posizione per l'inserimento dei perni di fissaggio.
- Il cuscinetto superiore può essere abbassato di 279 mm per consentire un posizionamento comodo durante i lavori ripetitivi.
- I montanti sono posizionati in modo da facilitare l'inserimento laterale di barre o alberi per la raddrizzatura o la piegatura.
- L'avvicinamento rapido del cilindro è garantito dalla pompa elettrica/idraulica "silenziosa" PQ1204S.
- L'interruttore manuale con comando a distanza consente all'operatore di visualizzare il lavoro da tutti i lati con il controllo a sfioramento della corsa del pistone del cilindro.



#### Specifiche elettriche della pompa

Serie di pompe	Descrizione
PQ1204S-E380	2,24 kW, 400 V, 50 Hz, trifase.

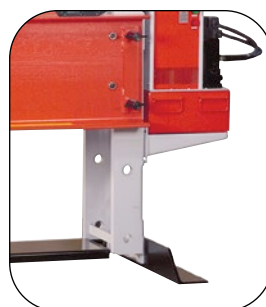
**NOTA:** Per ordinare la pressa con pompa monofase a 230 V, 60 Hz, si prega di richiedere la pressa senza PQ1204S. Si prega di ordinare separatamente la pompa n. PQ604S.



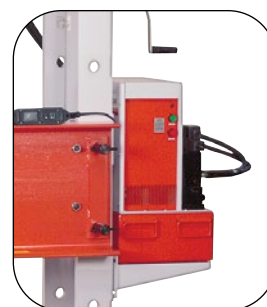
La testa regolabile è adatta a un'ampia gamma di applicazioni



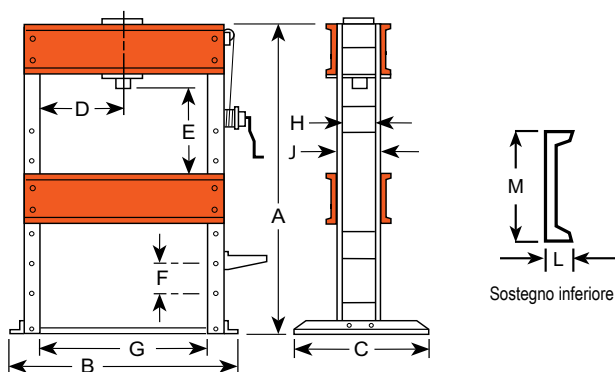
Il verricello consente un facile posizionamento del piano di lavoro



Ampia base per garantire solidità e stabilità



La pompa della serie PQ120 fornisce la pressione e il controllo necessari



**Dimensioni tecniche**

A	B	C	D*	E	F	G	H	J	L	M	Superficie pavimento
(mm)	(mm)	(mm)	(mm)	(mm)	(mm)	(mm)	(mm)	(mm)	(mm)	(mm)	(mm)
2286	1803	1118	279-991	228-1111	279	1.270	318	381	105	457	1117 x 1803

\* Movimento laterale della testa

**Informazioni per l'ordine**

Ordine N.	Cap. (tonnellate)	Tipo di cilindro usato	Corsa (mm)	Modello cilindro	Velocità† Pressatura avanzata		Tipo di pompa	Tipo di valvola	Modello pompa ‡	Peso prodotto (kg)
					(mm / min)	(mm / min)				
SPE15013DS-E380	136	A doppia azione	333	RD15013	610	99	Eletr.	A 4 vie*	PQ1204S-E380	1366
SPE20013DS-E380	181	A doppia azione	333	RD20013	457	74	Eletr.	A 4 vie*	PQ1204S-E380	1484

\* Valvola solenoide con interruttore manuale di comando a distanza da 24 V.

† Prestazioni tipiche basate sulle specifiche della pompa a 7 bar e 700 bar. Le velocità effettive possono variare a seconda delle condizioni operative.

‡ Pompa standard con pressa. dBA al minimo e 700 bar: 73/78, misurato a una distanza di 0,9 m, su tutti i lati.

NOTA: Il telaio viene spedito già assemblato.

Attrezzatura da officina

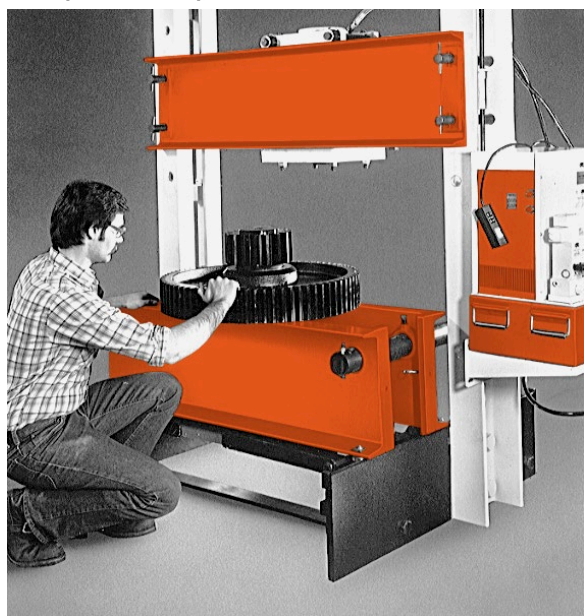
Modello mostrato:  
**RB10013S**



Il manometro idraulico e i raccordi idraulici sono inclusi nelle presse.

Attrezzatura  
da officina

▶ La pressa Roll-bed consente un facile carico e scarico di ingranaggi di grandi dimensioni per semplificare l'operazione di pressatura.



### Caratteristiche

#### PRESSA A TELAIO AD H ROLL-BED®

- L'originale Roll-Bed® brevettato si estende per facilitare le operazioni di carico e scarico con una gru o altri dispositivi di sollevamento, supportando carichi fino a 1361 kg.
- La testa di lavoro mobile scorre facilmente da un lato all'altro per una capacità di carico completamente decentrata su tutta la larghezza del telaio superiore.
- La "luce" è di 1283 x 1524 mm per i modelli da 73 e 91 tonnellate; 1302 x 1625 mm sulle presse da 136 e 181 tonnellate.
- L'avvicinamento rapido del cilindro a doppia azione con corsa di 334 mm è garantito dalla pompa elettrica/idraulica "silenziosa" PQ1204S con interruttore manuale di comando a distanza. L'operatore può visualizzare il lavoro da tutti i lati con il controllo a sfioramento della corsa del pistone del cilindro.
- Larghezza inferiore del piano regolabile per un bilanciamento sicuro e il centraggio di lavori pesanti.
- Il meccanismo di sollevamento è dotato di una manovella per alzare o abbassare il cuscinetto superiore (un motore di perforazione da 1/2" per impieghi gravosi può sostituire la manovella per la regolazione automatica). Quattro perni di bloccaggio mantengono il cuscinetto in posizione durante la pressatura.



#### Dispositivi di raddrizzatura HD opzionali



**N. SF50** – Dispositivi di raddrizzatura da utilizzare con presse da 50 tonnellate o presse Roll-Bed® da 73 tonnellate (2 pezzi). Peso: 47,2 kg.

Non incluso nella confezione, da ordinare separatamente.



**N. SF150** – Dispositivi di raddrizzatura da utilizzare con presse da officina da 91 tonnellate e presse Roll-Bed® da 91, 136 e 181 tonnellate (2 pezzi). Peso: 89 kg.

Non incluso nella confezione, da ordinare separatamente.



#### Specifiche elettriche della pompa

Serie di pompe	Descrizione
PQ120	2,24 kW, 380 V, 50 Hz, trifase.

**NOTA:** Per ordinare la pressa con pompa monofase a 230 V, 50 Hz, si prega di richiedere la pressa senza PQ1204S. Si prega di ordinare separatamente la pompa n. PQ604S.

**NOTA:** È possibile ottenere diverse opzioni di tensione e valvole sostituendo alcune pompe delle serie PA, PE o PQ. Consultare la fabbrica.



La vite di sollevamento e i perni di bloccaggio rendono il sollevamento del cuscinetto un lavoro che può essere svolto da una sola persona.



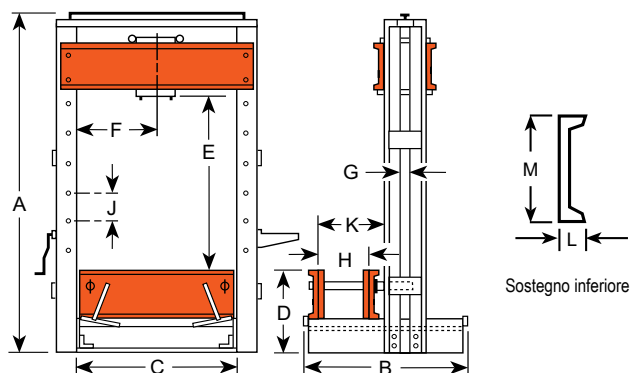
I cuscinetti rendono il posizionamento dei piani facile e agevole.



La leva abbassa il piano per la pressatura e lo solleva per la laminazione.



Il cilindro può essere facilmente spostato lungo la larghezza del cuscinetto superiore.



La larghezza è regolabile da 102 mm a oltre 686 mm; è fissato con bulloni di bloccaggio.

Attrezzatura  
da officina

**► Dimensioni tecniche**

Cap.	A	B	C	D	E	F	G	H	J	K	L	M	Superficie pavimento
(tonnellate)	(mm)	(mm)	(mm)	(mm)	(mm)	(mm)	(mm)	(mm)	(mm)	(mm)	(mm)	(mm)	(mm)
73	2861	1632	1283	686	305-1524	368-914	76,2	102-692	203	927	86	381	1632-1537
91	2861	1632	1283	686	305-1524	368-914	76,2	102-692	203	927	86	381	1632-1537
136	3131	1734	1302	762	229-1626	352-949	76,2	102-689	279	946	105	457	1734-1607
181	3131	1734	1302	762	229-1626	352-949	76,2	102-689	279	946	105	457	1734-1607

**► Informazioni per l'ordine**

Ordine N.	Cap. (tonnellate)	Tipo di cilindro usato	Corsa (mm)	Modello cilindro	Velocità†† Pressatura avanzata		Tipo di pompa	Tipo di valvola	Modello pompa ‡	Peso prodotto (kg)
					(mm / min)	(mm / min)				
RB8013S-E380	73	A doppia azione	333	RD8013	1168	190	Eletr.	A 4 vie †	PQ1204S-E380	1307
RB10013S-E380	91	A doppia azione	333	RD10013	889	147	Eletr.	A 4 vie †	PQ1204S-E380	1334
RB15013S-E380	136	A doppia azione	333	RD15013	610	99	Eletr.	A 4 vie †	PQ1204S-E380	2019
RB20013S-E380	181	A doppia azione	333	RD20013	457	74	Eletr.	A 4 vie †	PQ1204S-E380	2059

† Valvola solenoide con interruttore manuale di comando a distanza da 24 V.

†† Prestazioni tipiche basate sulle specifiche della pompa a 7 bar e 700 bar. Le velocità effettive possono variare a seconda delle condizioni operative. Il piano può sostenere un carico massimo di 1361 kg quando è sollevato sui rulli.

‡ Pompa standard con pressa. dBA al minimo e 700 bar: PQ120-73/78; misurato a una distanza di 0,9 m, su tutti i lati.

NOTA: Il telaio viene spedito già assemblato.

Modello mostrato:

**PTAT-1108, PTAT-1104**

Foro per perno: da 3/8" a 1-1/4" o da 3/8" a 3/4"



**Features**

- Consente di effettuare regolazioni orizzontali precise con una tolleranza di 0,001" (0,025 mm).
- I set portatili consentono di allineare motori, pompe e riduttori in modo sicuro, rapido e semplice.
- Elimina l'uso di bulloni di sollevamento, telai e martelli pesanti per l'allineamento.
- Allineare con precisione le macchine rotanti.

**Informazioni per l'ordine**

	GAMMA DI STRUMENTI DI ALLINEAMENTO			DIMENSIONI DELLE PRESE ECCENTRICHE				APPLICAZIONE MOTORE			
	Modello	Quantità	Gamma di utensili	Preso	Quantità	Dimensioni della presa	Foro per perno	Gamma di potenza	Telaio motore CA	Telaio motore CC	
PTAT-1108	PTAT-1104	PTATN-1	2	Da 13/16" a 1-5/8"	PTES-1	2	9/16"	3/8"	2-30 HP	182-286TS	182A-288A
		PTATN-2	2	Da 7/8" a 2"	PTES-2	2	3/4"	1/2"			
	PTATN-3	2	Da 7/8" a 2-5/8"	PTES-3	2	15/16"	5/8"	20-300 HP	324T-449TS	323A-368A	
				PTES-4	2	1-1/8"	3/4"				
	PTATN-4	22	Da 1-1/2" a 4-1/2"	PTES-5	2	1-5/16"	7/8"	300+ HP	5040-505S	403A-448A	
PTES-6				2	1-1/2"	1"					
PTATN-5	22	Da 1-7/8" a 6-1/8"	PTES-7	2	1-11/16"	1-1/8"	300+ HP	400M-8211S	503A-688A		
			PTES-8	2	1-7/8"	1-1/4"					

Attrezzatura da officina

Modello mostrato:

**PTM-AT1108, PTM-AT1104**

Foro per perno: da 8 mm a 30 mm o da 8 mm a 12 mm



Alignment Tool



Eccentric Socket



Eccentric socket

Easy on easy off design

Precise, smooth, easy motor foot movement



\*Kits do not include measurement devices

**Informazioni per l'ordine**

	GAMMA DI STRUMENTI DI ALLINEAMENTO			DIMENSIONI DELLE PRESE ECCENTRICHE				APPLICAZIONE MOTORE			
	Modello	Quantità	Gamma di utensili	Preso	Quantità	Dimensioni della presa	Foro per perno	Gamma di potenza	Telaio motore CA	Telaio motore CC	
PTM-AT1108	PTM-AT1104	PTATN-1	2	Da 21 a 42 mm	PTES-1	2	13 mm	8 mm	1-22 kW	80-132	132-180
		PTATN-2	2	Da 22 a 51 mm	PTES-2	2	17 mm	10 mm			
	PTATN-3	2	Da 22 a 67 mm	PTES-3	2	19 mm	12 mm	14-224 kW	160-225	200-225	
				PTES-4	2	24 mm	16 mm				
	PTATN-4	22	Da 38 a 114 mm	PTES-5	2	30 mm	20 mm	224+ kW	250-355	250-355	
PTES-6				2	36 mm	24 mm					
PTATN-5	22	Da 48 a 156 mm	PTES-7	2	46 mm	30 mm	224+ kW	400	400		

Modello mostrato:

**PTUB200**

Foro per perno: da 3/8" a 1-1/4 o da 3/8" a 3/4"



Modello mostrato:

**PTUB300**

Diametro: da 9/16" a 3/4"



**Features**

- L'innovativo sistema di bulloni e rondelle con sottosquadro di precisione contribuisce a ridurre i tempi di fermo macchina e ad aumentare la produttività.
- I bulloni temprati di grado 8 con gioco massimo e le rondelle placcate temprate a cuore contribuiscono a mantenere un allineamento perfetto.
- Elimina quasi completamente il problema dell'inceppamento dei bulloni con l'allineamento del motore.

**Include**

N. ordine	Dimensioni (in pollici)	Quantità
<b>Bulloni sottosquadro (diametro x lunghezza)</b>		
PTU5125	5/16 x 1-1/4	12
PTU5150	5/16 x 1-1/2	12
PTU6125	3/8 x 1-1/4	12
PTU6150	3/8 x 1-1/2	12
PTU8150	1/2 x 1-1/2	12
PTU8175	1/2 x 1-3/4	12
PTU8200	1/2 x 2	12
<b>Rondelle temprate (diametro)</b>		
PTUW5	5/16	24
PTUW6	3/8	24
PTUW8	1/2	36

**Include**

N. ordine	Dimensioni (in pollici)	Quantità
<b>Bulloni sottosquadro (diametro x lunghezza)</b>		
PTU9150	9/16 x 1-1/2	12
PTU9200	9/16 x 2	12
PTU9250	9/16 x 2-1/2	12
PTU1020	5/8 x 2	12
PTU1022	5/8 x 2-1/4	12
PTU1025	5/8 x 2-1/2	12
PTU1220	3/4 x 2	12
PTU1222	3/4 x 2-1/4	12
PTU1225	3/4 x 2-1/2	12
<b>Rondelle temprate (diametro)</b>		
PTUW5	9/16	36
PTUW6	5/8	36
PTUW8	3/4	36

Attrezzatura da officina

Modello mostrato:  
**FC2200**



**Caratteristiche**

**GRU MOBILI DA PAVIMENTO**

- Gambe regolabili che si allargano per superare gli ostacoli (braccio telescopico per una maggiore portata)
- Struttura robusta, sistema idraulico affidabile.
- Il braccio si ripiega completamente e le gambe si piegano per consentire un riposizionamento compatto e salvaspazio
- La pompa idraulica manuale a 2 velocità garantisce un movimento rapido del braccio e una discesa precisa controllata dall'operatore.
- Le ruote con cuscinetti a rulli e il carrello sterzante garantiscono una facile mobilità. La catena di sollevamento è inclusa.
- Brevetto statunitense n. 3.367.512

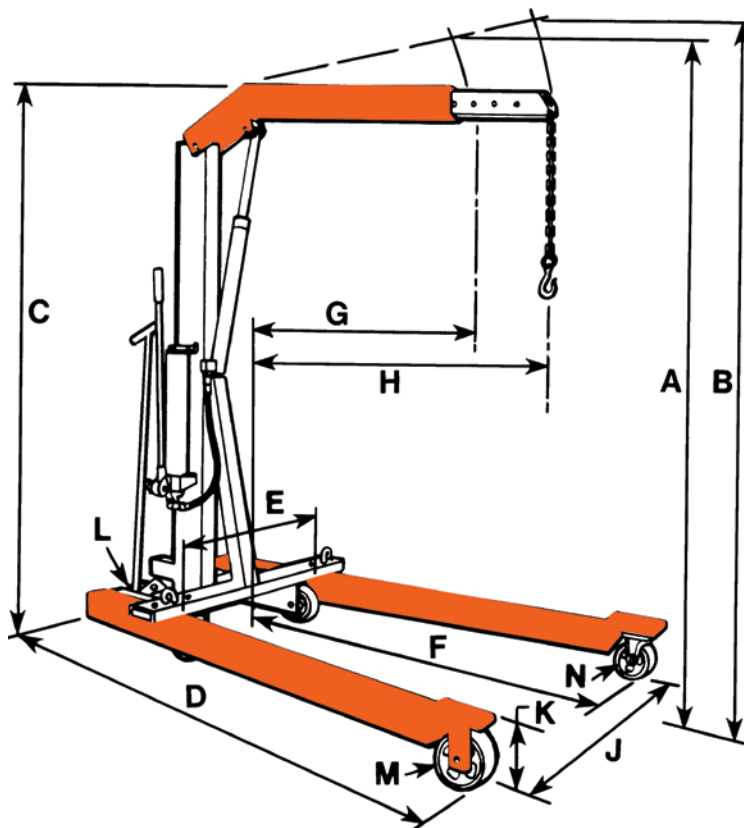
Attrezzatura da officina



**Informazioni per l'ordine**

N. ordine	Descrizione
FC2200	Gru con capacità di sollevamento di 1000 kg, dotata di funzione di ripiegamento, gambe regolabili, catena di sollevamento e pompa manuale a 2 velocità. Peso: 206 kg.
FC4400	Gru con capacità di sollevamento di 2000 kg, dotata di funzione di ripiegamento, gambe regolabili, catena di sollevamento e pompa manuale a 2 velocità. Peso: 293 kg.

► **Dimensioni tecniche**



Attrezzatura da officina

	Descrizione	FC2200	FC4400
A	Altezza massima del braccio, ritratto (mm)	2718	2819
B	Altezza massima del braccio, esteso (mm)	2972	3099
C	Altezza totale, braccio orizzontale (mm)	2032	2083
D	Lunghezza totale (mm)	2108	2261
E	Larghezza minima della gola (mm)	610	635
F	Lunghezza interna gamba (mm)	1372	1461
G	Portata effettiva del braccio - ritratto (mm)	838	902
H	Portata effettiva del braccio - esteso (mm)	1219	1238
J	Larghezza interna gamba (mm)	610-914-1219 (3 posizioni)	660-1016-1333 (3 posizioni)
K	Altezza della gamba (mm)	203	241
L	Diametro della ruota del carrello (mm)	127	127
M	Diametro della ruota (mm)	152	203
N	Diametro delle rotelle (mm)	152	152
	Ingombro a riposo (mm)	686 x 965	787 x 1067
	Altezza, ripiegato (mm)	2007	2184
	Cap. ritrazione braccio (kg)	1000	2000
	Cap. estensione braccio (kg)	750	1500

# MARTINETTI

**SCEGLI TRA UN'AMPIA GAMMA DI PRODOTTI PER MARTINETTO E SET DI MANUTENZIONE PER COMPLETARE I REQUISITI DEL TUO SISTEMA.**




- Un martinetto idraulico è un potente strumento di sollevamento o spinta progettato per fornire un sollevamento efficace su distanze maggiori rispetto a un martinetto meccanico di base.
- I martinetti ad aria non gonfiati hanno uno spessore inferiore a 2,54 mm, rendendo semplici le operazioni di sollevamento in spazi ristretti, fino a 68 tonnellate.
- I set di manutenzione chiavi in mano offrono componenti idraulici abbinati, adattatori e divaricatore idraulico, contenuti in una robusta valigetta per il trasporto e lo stoccaggio.
- I martinetti idraulici speciali supportano applicazioni di post-tensionamento, altezza ridotta o spazio libero.
- I martinetti portatili ad alta portata sono completamente autonomi e il loro design modulare consente di sostituire i moduli di sollevamento in base alle esigenze di portata o altezza.



Powerthon  
Limited  
**Lifetime**  
WARRANTY  
ISO 9001 Certified

Worry-Free  
Ownership



	<b>Sezione / Serie</b>	<b>Contenuto della pagina</b>	<b>Gamma di tonnellaggio</b>	<b>Pagine</b>
	<b>Introduzione</b>	Scegliere il Martinetto Adatto	—	165-166
	<b>9</b>	Mini Martinetto Sidewinder Martinetti a Bottiglia a Basso Profilo Martinetti Idraulici Portatili a Bottiglia Martinetti a Bottiglia Telescopici	4,5 - 18 11, 18 e 27 2 - 100 5-12	167 168 169 170
	<b>J</b>	Martinetti Economici	5, 10 e 25	171
	<b>M</b>	Set di Manutenzione	2 E 9	172
	<b>RJ</b>	Martinetti e Accessori Portatili per Ferrovie	91	173-174
	<b>JE / JA</b>	Martinetti Ferroviari Portatili ad Alta Portata e Accessori	50, 91, 130	175-176
	<b>SK</b>	Kit Di Avvio Da 10 e 25 Tonnellate	9 e 23	177-178
	<b>SJ</b>	Martinetti e Accessori per Post-Tensionamento e Sollevamento	18 e 27	179-180



## SCEGLIERE IL MARTINETTO ADATTO:

**Passaggio 1:** Selezionare il martinetto più adatto all'applicazione e al sollevamento desiderato.

**Passaggio 2:** Quanto spazio libero, o spazio aperto, è disponibile? Qual è l'altezza minima?

**Passaggio 3:** Quao sollevamento, o estensione, è necessario per il carico? Qual è il tonnellaggio necessario?

## CONSIDERAZIONI SUL DIMENSIONAMENTO DEI MARTINETTI:

### 1. Cosa devi sollevare?

A seconda del veicolo o della macchina che dovete sollevare, avrete bisogno di attrezzature adeguate. Non si solleva un camion da 18 tonnellate con la stessa attrezzatura che si userebbe per sollevare un veicolo da 2 tonnellate.

Per scegliere il modello giusto, controllate prima la capacità del martinetto idraulico. Oggi sul mercato è possibile trovare martinetti idraulici di varie dimensioni, con una capacità di sollevamento che va da 1 tonnellata a 272 tonnellate e oltre.

### 2. Qual è lo spazio libero disponibile?

Il miglior martinetto al mondo è inutile se non è possibile posizionarlo sotto il carico. Oggi, l'altezza di avvio delle applicazioni sta diventando sempre più bassa, richiedendo attrezzature più compatte.

L'altezza da terra è un parametro importante da considerare, è necessario poter posizionare il martinetto senza danneggiare il carico.

### 3. Qual è l'altezza massima di sollevamento di cui avresti bisogno?

Per fare la scelta migliore, confrontate il numero di corse e l'altezza massima di ciascun martinetto idraulico.

Inoltre, domandate quante prolunghe sono disponibili con il martinetto idraulico. Alcune apparecchiature dispongono di 1 o 2 estensioni aggiuntive, che consentono di coprire un maggior numero di applicazioni con la stessa apparecchiatura.

## SERIE MARTINETTO:

### Martinetti idraulici a bottiglia

Scegliete dalla nostra linea completa di martinetti a bottiglia standard di alta qualità. Ideale per l'uso in numerose applicazioni industriali di sollevamento e spinta. Gamma di tonnellaggio: 2-100





**Set di manutenzione**

Componenti del sistema idraulico abbinati, adattatori e un divaricatore idraulico, contenuti in una robusta valigetta per il trasporto e lo stoccaggio. I set portatili sono ideali per operazioni di spinta, trazione, sollevamento, raddrizzatura o serraggio in cantieri remoti.

Tipi: Set di manutenzione per azionamenti manuali o elettrici

Gamma di tonnellaggio: 9 - 23



**Martinetti portatili ad alta capacità**

Il design modulare e completamente autonomo consente di cambiare i moduli di sollevamento in base alle esigenze di tonnellaggio o altezza.

Gamma di tonnellaggio: 50 - 272

Modello mostrato:

9210A, 9220A, 9105A, 9205A



Il martinetto Sidewinder 9105A è la scelta ideale per raddrizzare questa scatola di acciaio schiacciata.



### Caratteristiche

**IL COMPATTO SIDEWINDER MINI MARTINETTO STA NEL PALMO DI UNA MANO E OFFRE UNA FORZA DI SOLLEVAMENTO DI 4,5, 9 E 18 TONNELLATE.**

- L'altezza ridotta di soli 63,5 mm per il martinetto più piccolo e di 130,2 mm per quello da 18 tonnellate consente di inserire questo martinetto anche nelle fessure più strette.
- I martinetti funzionano sia in orizzontale che in verticale. Le maniglie funzionano in linea con la base per un utilizzo più agevole in spazi ristretti.
- Questo piccolo martinetto straordinario è l'aggiunta perfetta a qualsiasi cassetta degli attrezzi e ha molteplici usi inimmaginabili. Usatelo come martinetto o come divaricatore. Utilizzatelo per trasformare il vostro estrattore meccanico (nota: la capacità dell'estrattore deve corrispondere alla capacità del martinetto) in un estrattore idraulico.
- Pistone e leveraggio della pompa ad alta resistenza per una lunga durata.
- Tutti i modelli includono una protezione contro il sovraccarico.
- Leva a barra inclusa in tutti i modelli.
- Tutti i martinetti sono conformi agli standard ASME B30.1 e sono coperti dalla garanzia a vita Power Team PowerThon™.



### Informazioni per l'ordine

Numero ordine	Cap. (tonnellate)	Corsa (mm)	Altezza ritratto (mm)	Altezza max. (mm)	N. corse pompa per est. Pistone	Diametro sella (mm)	Dimensioni diametro base (mm)	Lunghezza maniglia pompa (mm)	Sforzo sulla maniglia alla capacità nominale (kg)	Maniglia per il trasporto.	Tonnellate metriche a 700 bar	Peso prodotto (kg)
9105 A	4,5	19	63,5	85,9	30	29,0	73,9	240	26	No	4,5	1,9
9205 A	4,5	38	88,9	130,3	38	29,0	73,9	240	26	No	4,5	2,4
9210 A	9	30	120,7	149,4	36	42,2	110,0	440	28	No	9,2	5,5
9220 A	18	30	130,3	160,3	46	52,8	119,9	605	35	No	18,1	8,0

Modello mostrato:  
**9012A, 9020A, 9130A**



**Caratteristiche**

**LA SCELTA GIUSTA PER LAVORI O APPLICAZIONI A BASSO INGOMBRO**

- Tutta la qualità, le caratteristiche e la capacità di sollevamento dei martinetti standard in versione ridotta. I modelli da 11 tonnellate e 18 tonnellate sono dotati di prolunghe a vite per una maggiore versatilità.
  - Tutti i martinetti funzionano sia in verticale che in orizzontale per l'utilizzo in una varietà di applicazioni di sollevamento, spinta e diffusione.
  - Ampia superficie di appoggio per una maggiore resistenza e stabilità durante il sollevamento.
  - Pistone e leveraggio della pompa ad alta resistenza per una lunga durata.
  - Tutti i modelli includono una protezione contro il sovraccarico.
  - Leva a barra inclusa in tutti i modelli.
  - Tutti i martinetti sono conformi agli standard ASME B30.1 e sono coperti dalla garanzia a vita Power Team PowerThon™.
- Il martinetto idraulico a bottiglia a basso profilo 9130A offre la capacità di sollevamento e l'altezza ridotta necessarie per questa applicazione mineraria sotterranea.



Martinetti

**Informazioni per l'ordine**

Numero ordine	Cap. (tonnellate)	Corsa (mm)	Altezza ritratto (mm)	Est. lunghezza vite (mm)	Est. altezza con vite (mm)	N. corse pompa per est. Pistone ‡	Diametro sella (mm)	Dimensioni base (mm)	Lunghezza maniglia pompa (mm)	Sforzo sulla maniglia alla capacità nominale (kg)	Maniglia per il trasporto	Tonnellate metriche a 700 bar	Peso prodotto (kg)
9012 A	11	95	171	76	343	26	48	165 x 106	605	27	Si	10,9	6,4
9020 A	18	85	181	40	305	22	51	183 x 129	800	32	Si	18,1	10,1
9130 A	27	79	181	-	260	35	60	192 x 141	1000	23	Si	27,2	13,7

‡ 2 Velocità: Avanzamento rapido≈40 colpi; Modalità sollevamento≈160 colpi.

Modello mostrato:  
9030A, 9008A, 9112A



### Caratteristiche

#### IDEALE PER APPLICAZIONI INDUSTRIALI DI SOLLEVAMENTO E SPINTA PER MRO

- Scegliete dalla nostra linea completa di martinetti a bottiglia di alta qualità. Ideale per l'uso in numerose applicazioni industriali di sollevamento e spinta.
- I modelli 9110B, 9015B, 9022B e 9033B sono dotati di una base smussata che consente al martinetto di "seguire" il carico, riducendo il rischio di pericolosi carichi laterali.
- I martinetti sono dotati di un'estensione a vite per una configurazione più rapida.
- Pistone e leveraggio della pompa ad alta resistenza per una lunga durata.
- Tutti i modelli includono una protezione contro il sovraccarico.
- Leva a barra inclusa in tutti i modelli. Tutti i martinetti possono essere utilizzati in posizione verticale, angolata o orizzontale.
- Le selle dentellate o sagomate aiutano a stabilizzare il carico per un sollevamento più sicuro.
- Il martinetto da 100 tonnellate è dotato di doppia pompa per un funzionamento a due velocità che consente di risparmiare tempo.
- Non conforme alla normativa CE
- Tutti i martinetti sono conformi agli standard ASME B30.1 e sono coperti dalla garanzia a vita Power Team PowerThon™.

### Informazioni per l'ordine

Numero ordine	Cap. (tonnellate)	Corsa (mm)	Altezza ritratto Min. (mm)	Est. lunghezza vite (mm)	Est. altezza con vite (mm)	N. corse pompa per est. Pistone	Diametro sella (mm)	Dimensioni base (mm)	Lunghezza maniglia pompa (mm)	Sforzo sulla maniglia alla capacità nominale (kg)	Maniglia per il trasporto	Tonnellate metriche a 700 bar	Peso prodotto (kg)
9002 A	2	114	181	49	344	5	25	110 x 65	311	34,0	No	1,8	2,2
9003 A	3	114	191	60	365	10	29	114 x 72	489	20,4	No	2,7	2,6
9005 A	4,5	121	200	70	391	12	35	132 x 76	545	24,9	No	4,5	3,6
9008 A	7	121	200	70	391	18	38	152 x 89	605	34,0	No	7,3	5,5
9112 A	11	149	241	80	470	26	48	165 x 106	605	27,2	Si	10,9	7,9
9015B	14	156	230	114	505	27	60	130 x 140 †	700	40,8	No	13,6	8,3
9120 A	18	159	270	92	521	22	51	183 x 129	800	31,8	Si	18,1	12,9
9022B	20	156	240	109	521	36	60	165 x 160 †	700	40,8	Si	20,0	10,7
9030 A	27	159	279	—	438	35	60	192 x 141	1000	22,7	Si	27,2	18,7
9033B	30	143	240	106	502	56	65	184 x 176 †	700	39,9	Si	29,9	14,5
9050 A	45	171	305	—	476	36	76	237 x 187	1000	38,6	Si	45,4	35,4
9110B	100	156	300	—	456	40/160 ‡	111	339 x 291	700	35,8	Si	99,8	70,0

† Dotato di base smussata.

‡ 2 Velocità: Avanzamento rapido≈40 colpi; Modalità sollevamento≈160 colpi.

Modello mostrato:  
**9006X, 9011X, 9013X**



**Caratteristiche**

**LA SCELTA GIUSTA PER LE APPLICAZIONI MRO CON ALTEZZE RIDOTTE.**

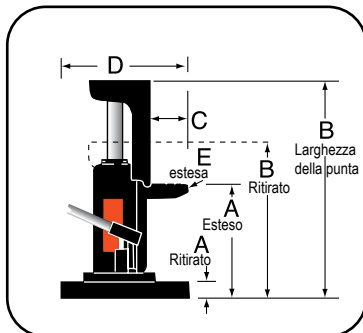
- I martinetti telescopici offrono tutte le caratteristiche e le funzionalità di qualità della linea standard di martinetti a bottiglia con un vantaggio in più. La corsa estremamente lunga di questi martinetti consente di risparmiare tempo e fatica, eliminando la necessità di sollevare o puntellare. Nella maggior parte delle applicazioni, l'utente può posizionare il martinetto una sola volta e completare il sollevamento.
- I modelli 9006X, 9011X e 9013X sono tutti dotati di un'esclusiva base smussata che consente al martinetto di "seguire" lateralmente il carico durante il sollevamento, riducendo notevolmente il carico laterale sul pistone.
- Pistone e leveraggio della pompa ad alta resistenza per una lunga durata.
- Tutti i modelli includono una protezione contro il sovraccarico.
- Leva a barra inclusa in tutti i modelli.
- Tutti i martinetti sono conformi agli standard ASME B30.1.

Martinetti

**Informazioni per l'ordine**

Numero ordine	Cap. (tonnellate)	Corsa (mm)	Altezza ritratto (mm)	Est. lunghezza vite (mm)	Est. altezza con vite (mm)	N. corse pompa per est. Pistone	Diametro sella (mm)	Dimensioni base Base smussata (mm)	Lunghezza maniglia pompa (mm)	Sforzo sulla maniglia alla capacità nominale (kg)	Maniglia per il trasporto	Tonnellate metriche a 700 bar	Peso prodotto (kg)
9006X	5	305	216	—	512	14	44	121x133	700	36	No	5,4	6,4
9011X	10	262	200	68	530	25	41	160 x 165	700	40	No	10,0	8,8
9013X	12	254	230	84	570	35	48	176 x 186	700	36	Si	11,8	11,3

Modello mostrato:  
**J24T, J55T, J106T**



**Caratteristiche**

**APPLICAZIONI INDUSTRIALI DI SOLLEVAMENTO E SPINTA A BASSA ALTEZZA.**

- Questi martinetti a bottiglia sono dotati di molte delle stesse caratteristiche dei nostri martinetti a bottiglia standard, ma la funzione di sollevamento con punta e l'attacco girevole della pompa li rendono ideali per il sollevamento e il posizionamento di macchinari.
- Una valvola di sicurezza interna garantisce una maggiore sicurezza limitando la capacità di sollevamento del martinetto alla capacità della punta.
- Il ritorno a molla è una caratteristica aggiuntiva dei martinetti J55T e J106T.
- Maniglia della pompa girevole disponibile sui modelli da 5 e 10 tonnellate. Il gruppo martinetto girevole consente di accedere e pompare l'unità da numerose posizioni.
- Pistone e leveraggio della pompa ad alta resistenza per una lunga durata.
- Tutti i modelli includono una protezione contro il sovraccarico.
- Leva a barra inclusa in tutti i modelli.
- Tutti i martinetti sono conformi agli standard ASME B30.1 e sono coperti dalla garanzia a vita Power Team PowerThon™.

Martinetti

**Dimensioni tecniche**

Numero ordine	Rit.	Est.	Rit.	Est.	C	D	E
	A		B				
	(mm)	(mm)	(mm)	(mm)			
J24T	16,0	139,7	235,0	355,6	47,8	283 x 240	50,8
J55T	25,4	149,4	292,1	416,1	47,8	283 x 240	76,2
J106T	31,8	181,1	327,2	476,3	63,5	283 x 240	100,1

**Informazioni per l'ordine**

Numero ordine	Cap. (tonnellate)	Corsa max. di sollevamento (mm)	Corsa fino estensione Pistone (25 mm)	Sforzo della maniglia al carico massimo (kg)	Maniglia per il trasporto	Tonnellate metriche a 700 bar	Peso prodotto (kg)
J24T	2	121	14	19	Si	1,8	8,3
J55T	4,5	121	22	27	Si	4,5	24,0
J106T	9	146	31	33	Si	8,1	38,0

Modello mostrato:  
**IM10E, IM10H**



NOTA: La confezione effettiva potrebbe differire da quella raffigurata nella foto.

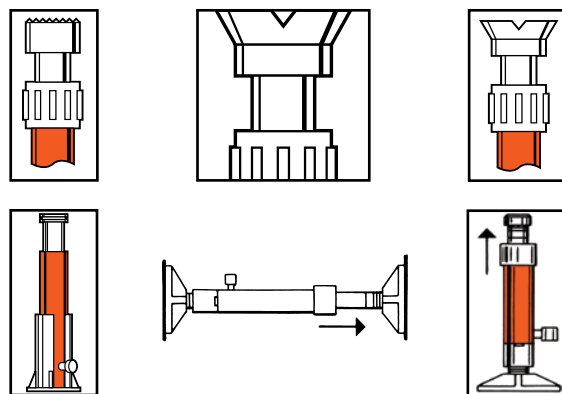
**Caratteristiche**

**KIT DI MANUTENZIONE MECCANICA CHIAVI IN MANO, ESTREMAMENTE VERSATILE, ADATTO A MOLTEPLICI APPLICAZIONI.**

- Componenti del sistema idraulico abbinati, adattatori e un divaricatore idraulico, contenuti in una robusta valigetta per il trasporto e lo stoccaggio.
- I set portatili sono ideali per operazioni di spinta, trazione, sollevamento, raddrizzatura o serraggio in cantieri remoti.
- I cilindri del set hanno una portata nominale di 9 tonnellate a 700 bar. I componenti del set sono progettati per la piena capacità nominale dei cilindri.
- Il set IM10H/IM10L include una pompa manuale. Il set IM10E include l'unità di alimentazione portatile Quarter Horse® ad azionamento elettrico.



**Flessibilità dell'applicazione**



**Informazioni per l'ordine**

N. ordine	IM10E
<b>CONTENUTO DEL SET</b>	<b>Elementi inclusi di seguito</b>
Divaricatore idraulico	HS2000
Pompa a mano (elettrica)	PE102
Manometro idraulico (700 bar)	9041
Adattatore a T	9670
Gruppo tubo flessibile e giunto	9754
Base a V a 90°	25395
Giunto filettato	25664
Sella seghettata	31772
Base piatta	32325
Asta di prolunga - lunghezza 127 mm	350897
Asta di prolunga - lunghezza 254 mm	38909
Asta di prolunga - lunghezza 457 mm	350898
Base di supporto cilindro	420062
Cilindro, 10 tonnellate, corsa 257 mm	C106CBT
Cilindro, 10 tonnellate, corsa 156 mm	C1010CBT
Scatola di stoccaggio	350722
Peso del prodotto (kg)	48,1

N. ordine	IM10H	IM10L
<b>CONTENUTO DEL SET</b>	<b>Elementi inclusi di seguito</b>	<b>Elementi inclusi di seguito</b>
Divaricatore idraulico	HS2000	HS2000
Pompa a mano	P59	P59L
Manometro idraulico (700 bar)	9041	9041
Adattatore a T	9670	9670
Gruppo tubo flessibile e giunto	9754	9754
Base a V a 90°	25395	25395
Giunto filettato	25664	25664
Sella seghettata	31772	31772
Base piatta	32325	32325
Asta di prolunga - lunghezza 127 mm	350897	350897
Asta di prolunga - lunghezza 254 mm	38909	32890
Asta di prolunga - lunghezza 457 mm	350898	350898
Base di supporto cilindro	420062	420062
Cilindro, 10 tonnellate, corsa 156 mm	C106CBT	C106CBT
Scatola di stoccaggio	350722	350722
Peso del prodotto (kg)	40,4	36,8

Modello mostrato:  
**RJ100T24E**



### Caratteristiche

#### MARTINETTO DI SOLLEVAMENTO INDUSTRIALE AUTONOMO PER IMPIEGHI GRAVOSI PER LA MANUTENZIONE FERROVIARIA.

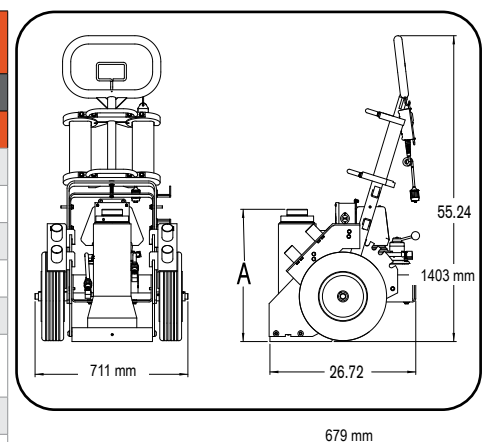
- Design del cilindro con base ampia per garantire stabilità.
- Cilindro a doppia azione con collare di bloccaggio.
- Il fondo del cilindro è un giunto bullonato, che utilizza la piastra di base come parte del cilindro. Ciò consentirà di riparare anche i martinetti più vecchi o più usurati.
- La posizione del rack di stoccaggio dei puntelli è tale da consentire un facile accesso durante il posizionamento e la rimozione dei puntelli.
- Il martinetto è dotato di un telecomando pendente lungo 6,1 m che garantisce la sicurezza dell'utente e il controllo del dispositivo.
- Facile da manovrare: grazie ai pneumatici di grandi dimensioni e all'ingombro ridotto, è facile da manovrare in spazi ristretti.
- Maniglia regolabile: consente all'utente di posizionare facilmente il martinetto sotto i carichi.

### Specifiche tecniche

Tipo di pompa	Pompa a bassa pressione		Pompa ad alta pressione		Assorbimento di corrente alle impostazioni massime di scarico interno (amps)	Pressione di scarico (bar)	Pressione interna di scarico (bar)	Serbatoio (l)	Valvole
	Flusso (l / min.)	Pressione (bar)	Flusso (l / min.)	Pressione (bar)					
<b>Elettrico</b>	7,2	30	1,0	700	28	62 - 84,5	700	7,6	4 vie/ 3 posizioni Centro tandem Manuale
<b>Aria</b>	5,4		0,5		NA	37 - 53,8			

### Informazioni per l'ordine

Numero ordine	Descrizione	Corsa (mm)	Altezza ritratto
			A (mm)
RJ100T24E	Martinetto, 50-220 tonnellate RR 610 mm ritratto, elettrico	356	610
RJ100T37E	Martinetto, 50-220 tonnellate RR 940 mm ritratto, elettrico	686	940
RJ100T24A	Martinetto, 100 tonnellate RR 610 mm ritratto, aria	356	610
RJ100T37A	Martinetto, 100 tonnellate RR 940 mm ritratto, aria	686	940
RJ100T24A-C*	Martinetto, 100 tonnellate RR 610 ritratto, aria con blocco crib	356	610
RJ100T24E-C*	Martinetto, 50-220 tonnellate RR 610 retrattile, elettrico con blocco di sostegno	356	610
RJ100T37A-C*	Martinetto, 100 tonnellate RR 940 ritratto, aria con blocco culla	686	940
RJ100T37E-C*	Martinetto, 50-220 tonnellate RR 940 ritratto, elettrico con blocco culla	686	940
RJ100T24A-E**	Martinetto, 100 tonnellate RR 610 retrattile, pneumatico con prolunga	356	610
RJ100T24E-E**	Martinetto, 50-220 tonnellate RR 610 retrattile, elettrico con prolunga	356	610
RJ100T37A-E†	Martinetto, 100 tonnellate RR 940 retrattile, pneumatico con prolunga	686	940
RJ100T37E-E†	Martinetto, 50-220 tonnellate RR 940 retrattile, elettrico con prolunga	686	940




\* I modelli C includono il set per culla RJ-CB-S

\*\* 610 mm – I modelli E includono il set RJ-EXT-S1

† Peso di spedizione 940 mm – La versione E include il set RJ-EXT-S

**ACCESSORI**

	N. ordine	Descrizione
	RJ-EXT5	Assemblaggio, prolunga 127 mm, martinetto RR da 100 tonnellate
	RJ-EXT7	Assemblaggio, prolunga 178 mm, martinetto RR da 100 tonnellate
	RJ-EXT9	Assemblaggio, prolunga 229 mm, martinetto RR da 100 tonnellate
	RJ-EXT11	Assemblaggio, prolunga 279 mm, martinetto RR da 100 tonnellate
	RJ-EXT14	Assemblaggio, prolunga 356 mm, martinetto RR da 100 tonnellate
	RJ-EXT18	Assemblaggio, prolunga 457 mm, martinetto RR da 100 tonnellate
	RJ-EXT-S	Set, prolunghe per martinetto RR da 100 tonnellate 127 mm, 178 mm, 229 mm
	RJ-EXT-S1	Set, prolunghe 100 ton RR martinetto 127 mm, 279 mm, 457 mm


**BLOCCHI DI SOSTEGNO**

	N. ordine	Descrizione
	RJ-CB1	Assemblaggio, blocco culla 25 mm 100 tonnellate RR martinetto
	RJ-CB3	Assemblaggio, blocco culla 76 mm 100 tonnellate RR martinetto
	RJ-CB5	Assemblaggio, blocco culla 127 mm 100 tonnellate RR martinetto
	RJ-CB10	Assemblaggio, blocco culla 254 mm 100 tonnellate RR martinetto

**DISTANZIATORE**

	N. ordine	Descrizione
	RJ-SP-1	Distanziatore, 25 mm
	RJ-SP-2	Distanziatore, 51 mm
	RJ-SP-3	Distanziatore, 76 mm
	RJ-SP-S	Set distanziatori 100 ton RR martinetto 25 mm, 51 mm, 76 mm

**TAPPI GIREVOLI**

	N. ordine	Descrizione
	RJ-SC-1	Assemblaggio, tappo girevole martinetto RR da 100 tonnellate

Martinetti

Modello mostrato:  
**JEM5526,PMA55S,PME55S**



Pompa ad aria  
e modulo carrello

Pompa elettrica  
e modulo carrello

**Caratteristiche**

**PORTATILE E COMPATTO, IDEALE PER LA MANUTENZIONE DI LOCOMOTIVE/VAGONI FERROVIARI, ATTREZZATURE MINERARIE E MACCHINARI PESANTI.**

- Il design modulare consente di cambiare i moduli di sollevamento in base alle esigenze di tonnellaggio o altezza.
- Seleziona l'altezza ridotta più adatta all'applicazione che utilizzi più frequentemente e aggiungi moduli per martinetti in base alle tue esigenze.
- L'esclusivo sistema di controllo del carico garantisce un controllo positivo e senza vibrazioni durante l'abbassamento del carico.
- Funzionamento remoto per la massima sicurezza e controllo dell'operatore, opzioni motore e/o valvola.
- Facile da manovrare grazie alle ruote grandi e all'ingombro ridotto, è facile da guidare anche negli spazi più ristretti.
- La maniglia regolabile e resistente rende questo martinetto facile da spostare e posizionare sotto i veicoli.
- Linee idrauliche schermate e protette per un servizio più sicuro, più duraturo e senza problemi.



Martinetti

**ESTENSIONE MODULO MARTINETTO**

	Numero ordine	Cap.	A	B	C	D	E	F	G	H	Peso prodotto
		(tonnellate)	(mm)	(mm)	(mm)	(mm)	(in.)	(mm)	(mm)	(mm)	(kg)
	58945	50	223,8	173,0	127,0	66,8	1 11/18-8UNC	63,5	66,8	92,2	9,5
	58943	91	228,6	177,8	174,8	98,6	2 3/4-12UNC	95,3	98,6	95,3	18,1
	58944	136	219,2	168,4	203,2	114,3	3 1/4-8UNC	111,3	114,3	88,9	22,7

**Informazioni per l'ordine - Set di blocchi di sostegno - Include un'estensione del modulo martinetto**

Numero ordine	55 tonnellate CBS55		100 tonnellate CBS100		150 tonnellate CBS150		200 tonnellate CBS200	
	(mm)	(mm)	(mm)	(mm)	(mm)	(mm)	(mm)	(mm)
N. nel set								
A	381,1	76,2	38,1	76,2	38,1	76,2	38,1	76,2
B	44,4	82,5	44,4	82,5	44,4	82,5	44,4	82,5
C	139,7	139,7	139,7	139,7	222,2	222,2	254,0	254,0
Modulo martinetto est.	173,0		177,8		168,3		168,3	
Altezza totale dello stack	515,9		520,7		512,2		512,2	
Peso del prodotto (kg)	16,3		30,9		38,6		47,7	



**Modulo pompa, include telecomando**

Pompa	Solo motore	Motore e valvola
Aria	PMA55	PMA55S
Elettrico**	PME55	PME55S
Elettrico	PME355	PME355S
Aria	PMA355	PMA355S



**Moduli martinetto**

Tonnellaggio	CilindroCorsa cilindro (mm)	Altezza ridotta		
		660,4 mm	838,2 mm	1143,0 mm
50	333	JM25	JM35	JM45
91	333	JM210	JM310	JM410
136	461	JM215 †	JM315	JM415
181	461	JM220 *	JM320	JM420
272	333	<b>Contatta la fabbrica</b>		

\* Altezza ridotta: 711 mm e corsa 333 mm  
 \*\* Le versioni elettriche vanno da 50 a 200 tonnellate  
 † Corsa 333 mm.

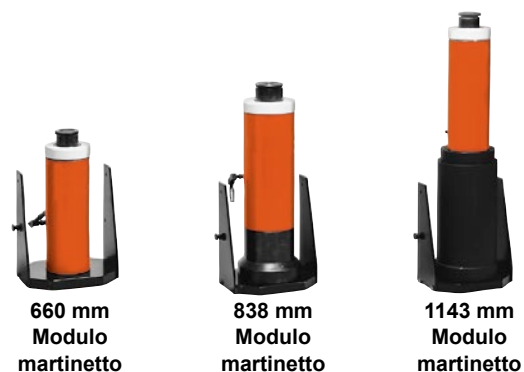
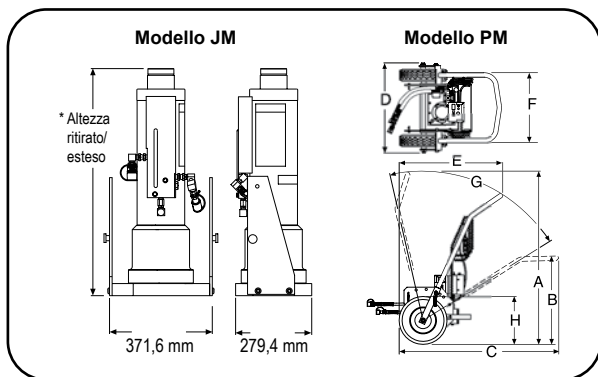


**MODULI POMPA E CARRELLO**

I moduli pompa e carrello contengono pompa idraulica, carrello, telecomando e tutti i tubi e raccordi necessari per il collegamento a un modulo martinetto.

**MODULI MARTINETTO**

I moduli martinetto si separano facilmente dalla pompa e dal modulo carrello.



Martinetto

**Dimensioni tecniche**

Modello Serie	A (mm)	B (mm)	C (mm)	D (mm)	E (mm)	F (mm)	G* (deg.)	H (mm)
PMA	1464	752	1353	762	872	594	70°	406 dia. pneumatico
PME								

\* Intervallo totale con incrementi di grado variabili.

**Informazioni per l'ordine - Completo di pompa e moduli martinetto, completamente assemblato**

Numero ordine	Cap. (tonnellate)	Altezza ritratto (mm)	Altezza estesa (mm)	Corsa (mm)	Tipo pompa	Potenza richiesta	Tipo valvola	Telecomando
JEM5526	50	660,4	994	333	Elettrico	13/25 ampere	Manuale	Solo motore
JAM10033	91	838,2	1172	333	Aria	1,4 cm <sup>3</sup> /min a 6 bar	Manuale	Solo motore
JAR10033	91	838,2	1172	333	Aria	1,4 cm <sup>3</sup> /min a 6 bar	Pilota aereo	Motore e valvola
JEM15026	136	660,4	994	460,4	Elettrico	25 ampere	Manuale	Solo motore
JAM15033	136	838,2	1173	460,4	Aria	1,4 cm <sup>3</sup> /min a 6 bar	Manuale	Solo motore

Modello mostrato:  
**SK10TE**

**Caratteristiche**
**VERSATILE KIT DI MANUTENZIONE DA 10 TONNELLATE CONFEZIONATO IN UNA PRATICA SCATOLA.**

- Il kit di avvio da 9 tonnellate copre una vasta gamma di esigenze di sollevamento, spostamento e posizionamento
- Ampia gamma di tipi di cilindri e corse per adattarsi a molte applicazioni
- Confezionato con cura in una custodia resistente e modellata per riporre in modo sicuro la vostra attrezzatura, è pronto all'uso non appena lo si apre
- Il kit SK10TE è conforme alle norme CE.


**Dimensioni della custodia**


Custodia stampata in plastica, 800 mm (L) x 521 mm (A) x 292 mm (P).

**Informazioni per l'ordine**

Contenuto del kit - Codice ordine: SK10TE			
Pompa a mano	Capacità olio utilizzabile. (l)	Volume per corsa Pressione bassa/alta (ml)	Peso (kg)
P19L	443	4.1 / 0.9	2,3
Calibro	Tipo	Unità primarie	Diametro frontale (mm)
9040E	analogico	bar	63,5
Lunghezza	tubo flessibile (m)	Valutazione di scoppio	Identificazione (mm)
9754E	1,8	4:1	6,5
Cilindri	Tonnellate metriche	Corsa (mm)	Altezza ridotta (mm)
C106C	9,1	155,6	247,7
RSS101	9,1	38,1	88,9
RH123	10,9	76,2	184,2
RLS100	10,9	11,1	44,5
Divaricatore	Distanza minima (mm)	Apertura massima (mm)	Peso (kg)
HS2000	14,2	101,6	2,2
Alloggiamento	Materiale	L x P x A (mm)	Peso senza prodotto (kg)
2008632	Plastica resistente	800 x 520 x 292	5,8

Modello mostrato:  
**SK25T**



**NOTA:** Le custodie di conservazione non sono incluse nei kit di avvio da 23 tonnellate, devono essere ordinate separatamente.

**Caratteristiche**

**LA SCELTA GIUSTA PER CHI HA ESIGENZE DI MANUTENZIONE PIÙ ELEVATE.**

- Il kit di avvio da 23 tonnellate copre una vasta gamma di esigenze di sollevamento, spostamento e posizionamento
- Ampia gamma di tipi di cilindri e corse per adattarsi a molte applicazioni
- Il kit SK25TE è conforme alle norme CE

**Custodie opzionali 25 tonnellate**

**MB5**

**308435OR9**

N. ordine	Descrizione
<b>MB5</b>	Struttura in metallo, 813 mm (L) x 483 mm (P) x 356 mm (A)
<b>308435OR9</b>	Struttura in legno, 914 mm (L) x 445 mm (P) x 356 mm (A)

**Informazioni per l'ordine**

Contenuto del kit - Codice ordine: SK25TE			
Pompa a mano	Capacità olio utilizzabile. (l)	Volume per corsa Pressione bassa/alta. (l)	Peso (kg)
P59L	1082	12 / 2.6	4,1
Calibro	Tipo	Unità primarie	Diametro frontale (mm)
9040E	analogico	bar	63,5
Lunghezza	tubo flessibile (m)	Valutazione di scoppio	Identificazione (mm)
9754E	1,8	4:1	6,5
Cilindri	Capacità Tonnellate metriche	Corsa (mm)	Altezza ridotta (mm)
C256C	23	158,8	273,0
RSS302	27	61,9	117,5
RH302	27	63,5	158,8
RLS300	27	12,7	58,7
Divaricatore	Distanza minima (mm)	Apertura massima (mm)	Peso (kg)
HS2000	14,2	101,6	2,2

Modello mostrato:  
SJ2010, SJ3010



### Caratteristiche

#### UNO DEI MARTINETTI MONOFILAMENTO PIÙ RESISTENTI DEL SETTORE.

- Ideale per lavori su solai su terra dove sporco, calore e uso intensivo mettono a dura prova i materiali.
- Disponibile nei modelli a singola azione o doppia azione.
- Le unità standard a singola azione hanno una corsa di 254 mm.
- Le unità standard a doppia azione hanno una corsa di 152,4 mm.
- La riparazione è semplice e i componenti sono durevoli e facilmente sostituibili.
- Gruppo muso con sedile rimovibile da 76,2 mm facilmente sostituibile con gruppo muso opzionale da 152,4 mm.
- Il martinetto ideale per lavori in quota e su edifici alti, grazie al tempo di ritorno rapido e al peso ridotto.
- Tutti i comandi del fluido idraulico sono interni per un funzionamento più efficiente e sicuro durante il tensionamento e la ritrazione.



#### Sedile opzionale senza uscita

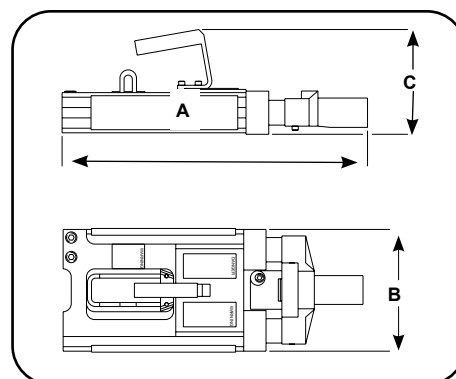
Sedili senza schienale per lavori di produzione e lavori sul campo disponibili su ordinazione speciale. (Parte #400120)

#### Applicazione di post-tensionamento multistrato



► **Dimensioni tecniche**

N. ordine	A (mm)	B (mm)	C (mm)	Peso (kg)
SJ2010	533,4	228,6	152,4	24,9
SJ2010P	558,8	259,2	177,8	34,5
SJ3010	558,8	259,2	177,8	34,5
SJ3010P	558,8	259,2	177,8	34,5
SJ2010DA	457,2	177,8	152,4	19,1
SJ3010DA	457,2	203,2	152,4	23,6



► **Informazioni per l'ordine**

Numero ordine	Cap. (tonnellate)	Corsa (mm)	Cap. olio (l)	Dia. cavo (mm)	Tipo posti a sedere (mm)	Press. int al tappo. (mm)	Tonnellate metriche a 700 bar	Descrizione	Pompe consigliate per questo martinetto di sollevamento	Peso prodotto (kg)
SJ2010	18	254	0,7	11,1 - 12,7	Molla	227,3	20,3	Martinetto post-tensione con sedile a molla, sede 12,7 mm.	PE554PT-E220	25
SJ2010P	18	254	0,7	11,1 - 12,7	Alimentazione	227,3	20,3	Martinetto post-tensione con sedile motorizzato, trefolo da 12,7 mm.		25
SJ2010DA	18	216	0,9	11,1 - 12,7	Alimentazione	192,4	23,9	Martinetto post-tensione a doppia azione con sedile motorizzato, trefolo da 12,7 mm.		19
SJ3010	27	254	1,0	11,1 - 15,2	Molla	242,5	28,5	Martinetto post-tensione con sedile a molla, trefolo da 15,2 mm.		34,5
SJ3010P	27	254	1,0	11,1 - 15,2	Alimentazione	242,5	28,5	Martinetto post-tensione con sedile motorizzato, trefolo da 15,2 mm.		34,5
SJ3010DA	27	216	1,1	11,1 - 15,2	Alimentazione	191,87	36,0	Martinetto post-tensione a doppia azione con sedile motorizzato, trefolo da 15,2 mm.		23,6

Martinetti

**ACCESSORI E TUBI PER MARTINETTI DI SOLLEVAMENTO**

Martinetto utilizzato con sollecitazioni	76,2 mm Punta Pezzo n.	76,2 mm Sedile a cuneo n.	152,4 mm Punta Pezzo	152,4 mm Sedile a cuneo n.	9,5 mm di diametro Pinza Set n.	11,1 mm di diametro Pinza Set n.	12,7 mm Pinza Set n.	15,2 mm Pinza Set n.	Maniglia di ricambio per pinza n.	Piastra di fissaggio pinza n. (2 utilizzate)
SJ2010	252564	252562	252759	252763	252568	252761	252567	NA	252570	252565
SJ2010P	252564	252562	252759	252763	252568	252761	252567	NA	252570	252565
SJ2010DA	252543	252542	252760	252764	252650	252762	252555	NA	252556	252544
SJ3010	252564	252562	252759	252763	252568	252761	252567	252569	252570	252565
SJ3010P	252564	252562	252759	252763	252568	252761	252567	252569	252570	252565
SJ3010DA	253363	253361	253364	253362	253390	NA	253391	253365	252556	252544









# UTENSILI IDRAULICI E MECCANICI

**SCEGLIETE TRA UN'AMPIA GAMMA DI STRUMENTI IDRAULICI E MECCANICI PER SODDISFARE LE VOSTRE ESIGENZE DI SISTEMA.**

- Gamma completa di chiavi dinamometriche, trasmissioni in linea a basso ingombro e pompe per le vostre applicazioni di serraggio.
- Gli utensili speciali includono spaccadadi, divaricatori, rompibordi e utensili per flange di tubi.
- Morsetti idraulici per applicazioni particolari che richiedono forze elevate.
- Tester idraulici e accessori per il monitoraggio dei circuiti idraulici.
- Ampia selezione di utensili meccanici, quali pinze, barre di sollevamento, punteruoli per O-ring, inseguitori di filettature e altro ancora.



Powerthon  
Limited  
**Lifetime**  
WARRANTY  
ISO 9001 Certified

Worry-Free  
Ownership

	<b>Sezione / Serie</b>	<b>Descrizione della pagina</b>	<b>Pagina/e</b>
 	<b>TWHC, TWLC, TWSL</b>  <b>FCV</b>	Chiave Dinamometrica Ad Alto Numero Di Cicli, Chiave Dinamometrica a Basso Ingombro, Chiave Dinamometrica Slimline  Valvola di Controllo del Flusso	<b>187-190</b> <b>191-196</b> <b>197-198</b>  <b>199</b>
 	<b>Serie NRP</b>  <b>PE55 TWP</b>	Utensili Pneumatici a Coppia  Pompa per Chiave Dinamometrica Idraulica Elettrica	<b>201-202</b>  <b>202</b>
 	<b>RWP55</b>  <b>HNS</b>	Pompa per Chiave Dinamometrica Pneumatica Idraulica  Spaccadadi Idraulico	<b>203</b>  <b>204</b>
 	<b>FLS</b>  <b>HFS</b>	Divaricatore Idraulico per Flange  Flangia per Tubi, Divaricatore Idraulico	<b>205-206</b>  <b>207</b>
 	<b>HS</b>  <b>CC</b>	Divaricatori Idraulici  Morsetti Idraulici a C e Accessori	<b>208</b>  <b>209</b>
 	<b>HP35</b>  <b>HT</b>	Punzoni Idraulici e Accessori  Tester Idraulici e Accessori	<b>211-212</b>  <b>213-215</b>
 	<b>PINZE</b>	Pinze per Anelli di Ritenzione (Interni ed Esterni)	<b>216</b>
 	<b>STRUMENTI A MANO</b>  <b>STRUMENTI DI ASSISTENZA</b>	Chiavi Inglesi, Barre di Sollevamento, Chiavi Fisse e Leve  Sigillante per Tubi, Punteruoli per Guarnizioni O-ring, Inseguitore di Filettature e Raccogliatore Magnetico	<b>217</b>  <b>218</b>

Modello mostrato:

**TWHC3**



#### QUALITÀ SIGNIFICA COSTI DI PROPRIETÀ RIDOTTI

- Progettato per garantire un ciclo di vita prolungato (2-3 volte superiore rispetto alla tecnologia esistente)
- La maggiore affidabilità garantita dal semplice assemblaggio dell'azionamento si traduce in una riduzione dei tempi di fermo macchina.
- Materiale resistente alla corrosione per l'uso in ambienti difficili

#### MAGGIORE USABILITÀ:

- Il raggio compatto della punta consente all'utensile di adattarsi a spazi più stretti e difficili da raggiungere.
- Design leggero e altamente resistente
- Funzionamento veloce, corsa lunga e flusso ottimale
- Collettore girevole multidirezionale ad alto flusso
- Inversione della trasmissione quadrata tramite pulsante e posizionamento del braccio di reazione per tutti i modelli eccetto TWHC50.

#### PROGETTATO CON PARTICOLARE ATTENZIONE ALLA SICUREZZA:

- Meccanismo di azionamento completamente chiuso per la sicurezza dell'operatore
- La valvola di sicurezza interna del collettore girevole impedisce la sovrappressione sul lato di retrazione
- Il nottolino a denti fini impedisce il "bloccaggio" dell'utensile

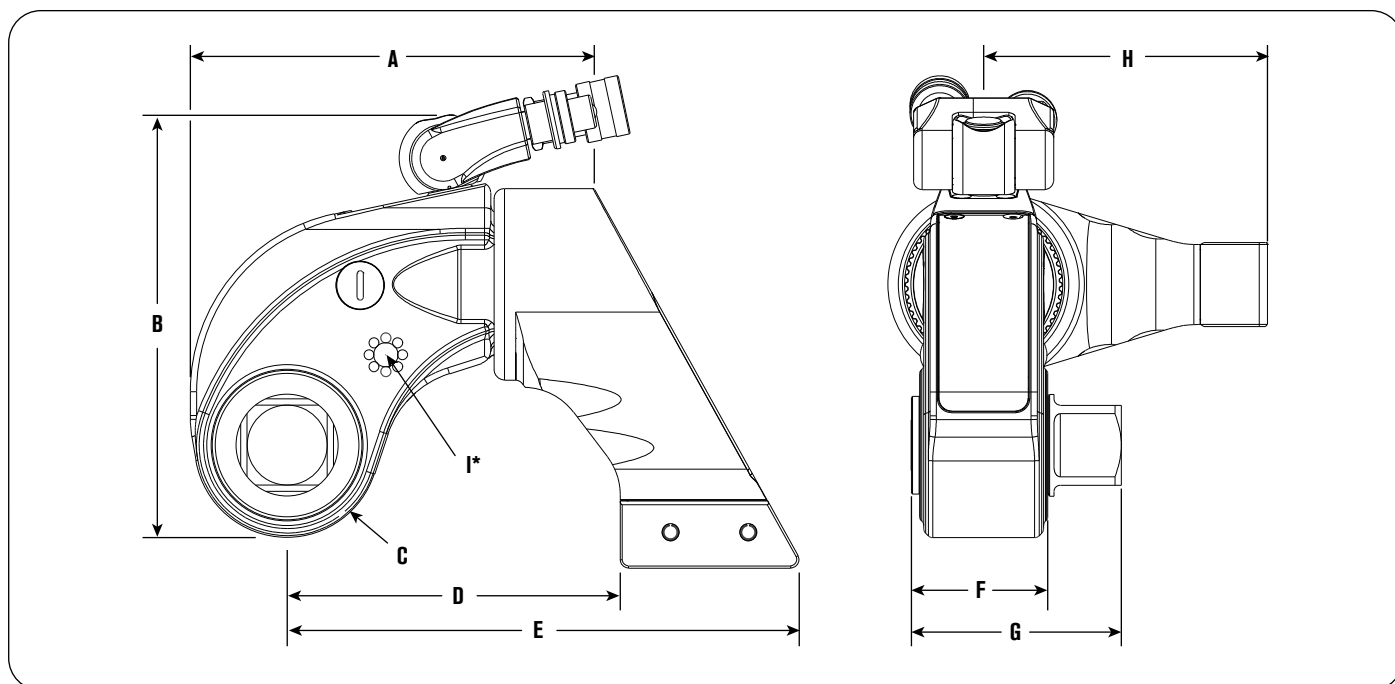
▶ Il TWS50 rappresenta la scelta ideale per questa applicazione di generazione di energia.



**MANIGLIE VENDUTE SEPARATEMENTE**



Il meccanismo a corsa lunga progettato per questo strumento consente una rotazione minima del dado di 30 gradi per ogni corsa, mantenendo un raggio del nasello stretto e compatto. Questo rappresenta un netto vantaggio rispetto ai meccanismi a corsa breve e a nottolino di sicurezza dei modelli concorrenti in lega leggera. Un numero inferiore di componenti e una torsione ridotta durante il funzionamento comportano una minore usura, una manutenzione ridotta e costi associati inferiori.



\* La dimensione I indica la dimensione della filettatura (su entrambi i lati dell'utensile) per l'impugnatura di sicurezza o il punto di sollevamento. Modello TWHC50 disponibile solo con punti di sollevamento.

**Dimensioni tecniche**

Modello	Coppia minima		Coppia massima		Az. quadr.	A	B	C	D	E	F	G	H	I	Peso	
	lb-ft	Nm	lb-ft	Nm	Pollici	Millimetri (Pollici)										Kg
TWHC1	170	230	1413	1915	3/4	132 (5,20)	145 (5,71)	28 (1,10)	111,5 (4,39)	170,0 (6,69)	39,5 (1,56)	67,7 (2,67)	86,1 (3,39)	M6 X 1,0	2,8	6,2
TWHC3	376	510	3136	4249	1	165 (6,50)	173,5 (6,83)	36,5 (1,44)	129,6 (5,10)	197,7 (7,78)	53 (2,09)	83,7 (3,30)	105,1 (4,14)	M6 X 1,0	5,3	11,7
TWHC6	726	982	6050	8198	1½	192 (7,56)	201,6 (7,94)	44 (1,73)	158,5 (6,24)	243,7 (9,59)	61 (2,40)	99,9 (3,93)	135,1 (5,32)	M8 X 1,25	8,8	19,4
TWHC11	1336	1811	11134	15095	1½	231 (9,09)	233 (9,18)	53 (2,07)	186 (7,34)	300 (11,81)	86 (3,39)	130 (5,12)	207 (8,16)	M8 X 1,25	15,9	34,9
TWHC20	2439	3305	20325	27541	2½	280 (11,01)	310 (12,21)	64 (2,52)	220 (8,65)	364 (14,34)	94 (3,68)	155 (6,10)	212 (8,35)	M12 X 1,75	27,5	60,8
TWHC35	3890	5271	32418	43927	2½	340 (13,40)	346 (13,61)	78 (3,05)	251 (9,90)	425 (16,73)	121 (4,74)	182 (7,15)	228 (8,97)	M12 X 1,75	46,3	102
TWHC50	6360	8628	53000	71816	2½	404,5 (15,93)	356,6 (14,04)	88 (3,46)	266,5 (10,49)	446,6 (17,58)	115 (4,53)	192,2 (7,57)	258 (10,16)	M12 X 1,75	69	152

Strumenti

**Informazioni per l'ordine**

N. ordine	Descrizione
TWHC1	Chiave inglese
TWHC3	Chiave inglese
TWHC6	Chiave inglese
TWHC11	Chiave inglese
TWHC20	Chiave inglese
TWHC35	Chiave inglese
TWHC50	Chiave inglese

N. ordine	Descrizione
TWHC1H	Chiave con impugnatura
TWHC3H	Chiave con impugnatura
TWHC6H	Chiave con impugnatura

N. ordine	Descrizione
DFTAS000001	Maniglia per TWHC1
DFTAS000001	Maniglia per TWHC3
DFTAS000002	Maniglia per TWHC6
DFTAS000002	Maniglia per TWHC11
DFTAS000002	Maniglia per TWHC20
DFTAS000002	Maniglia per TWHC35

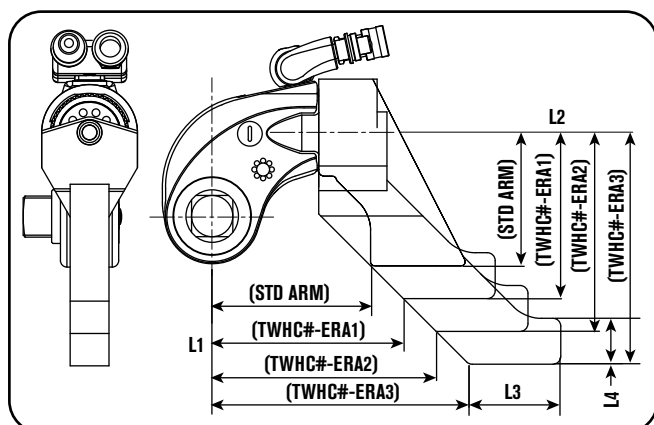
**BRACCIO DI REAZIONE ESTESO TWHC TWHC-ERA**



**Caratteristiche**

- Versione a lungo raggio del braccio di reazione standard TWHC
- 3 misure standard per modello (25 mm / 50 mm / 75 mm), misure speciali su richiesta
- Sostituisce il braccio di reazione standard tramite perno di bloccaggio a sgancio rapido
- Struttura in lega di acciaio
- Rotazione a 360°
- Disponibile per una gamma completa di dimensioni di utensili

**Informazioni per l'ordine**



Rif strumento	N. Ordine	L1 (mm)	L2 (mm)	L3 (mm)	L4 (mm)	Peso (kg)
BRACCIO STANDARD		112,0	86,1	—	—	—
TWHC1	TWHC1-ERA1	136,9	111,0	59,9	30,0	2
	TWHC1-ERA2	162,1	135,9			2,3
	TWHC1-ERA3	186,9	161,0			2,6
BRACCIO STANDARD		130,0	104,9	—	—	—
TWHC3	TWHC3-ERA1	154,9	130,0	70,1	35,1	3
	TWHC3-ERA2	180,1	154,9			3,5
	TWHC3-ERA3	205,0	180,1			3,9
BRACCIO STANDARD		158,2	135,9	—	—	—
TWHC6	TWHC6-ERA1	183,9	161,0	95,0	39,9	5
	TWHC6-ERA2	209,0	185,9			5,6
	TWHC6-ERA3	233,9	211,1			6,2

**MANIGLIA TW**



**Caratteristiche**

- Robusta struttura in acciaio con impugnatura in polimero scanalato
- Utensile multi-posizione per una manipolazione equilibrata
- Bloccaggio con vite a testa cilindrica con "aggancio" positivo
- È adatto a tutti i modelli di chiavi (TWHC, TWLC). Tuttavia, per dimensioni maggiori (/TWLC 30/ TWHC20/35/50), si consiglia l'utilizzo di sollevatori a bullone ad occhiello

**Informazioni per l'ordine**

N. ordine	Descrizione	Riferimento strumento
DFTAS000001	Manico per chiave inglese	TWHC1
		TWHC3
		TWLC2

N. ordine	Descrizione	Riferimento strumento
DFTAS000002	Manico per chiave inglese	TWHC6
		TWHC11
		TWHC20
		TWHC35
		TWLC4
		TWLC8
		TWLC15

**TWHC CUSCINETTO DI REAZIONE TWHC-RP**

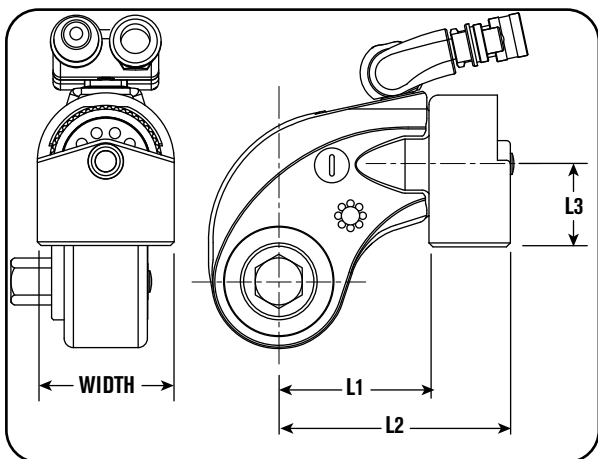


**Caratteristiche**

- Cuscinetto di reazione in linea per chiavi TWHC utilizzato come semplice cuscinetto o piattaforma modificata per applicazioni specifiche (piattaforma lavorabile/saldabile)
- Sostituisce il braccio di reazione standard tramite perno di bloccaggio a sgancio rapido
- Struttura in lega di acciaio
- Rotazione a 360°
- Disponibile per una gamma completa di dimensioni di utensili

**Informazioni per l'ordine**

Rif strumento	N. Ordine	L1	L2	L3	Larghezza	Peso
		(mm)	(mm)	(mm)	(mm)	
TWHC1	TWHC1-RP	72,0	116,0	49,0	64,0	1
TWHC3	TWHC3-RP	86,1	137,9	55,1	75,9	1,5
TWHC6	TWHC6-RP	99,1	162,1	62,0	88,9	2,3



**TWHC BRACCIO DI REAZIONE LUNGO TWHC-LRA**

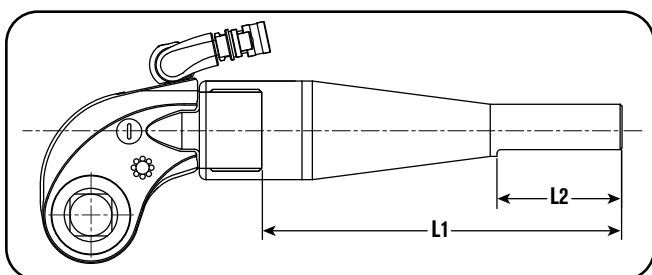


**Caratteristiche**

- Braccio di prolunga tubolare per chiavi TWHC per reazione in linea all'esterno del profilo della chiave
- Sostituisce il braccio di reazione standard tramite bloccaggio con perno a sgancio rapido
- Costruzione in acciaio/lega leggera (piatto di reazione lavorato sull'estremità del tubo)
- Può essere tagliato per adattarsi a lunghezze specifiche
- Disponibile per una gamma completa di dimensioni di utensili

**Informazioni per l'ordine**

Rif strumento	N. Ordine	L1	L2	Peso
		(mm)	(mm)	
TWHC1	TWHC1-LRA	500,9	152,4	4,5
TWHC3	TWHC3-LRA			6
TWHC6	TWHC6-LRA			8,1



Strumenti

Modello mostrato:  
**Corpo TWLC**

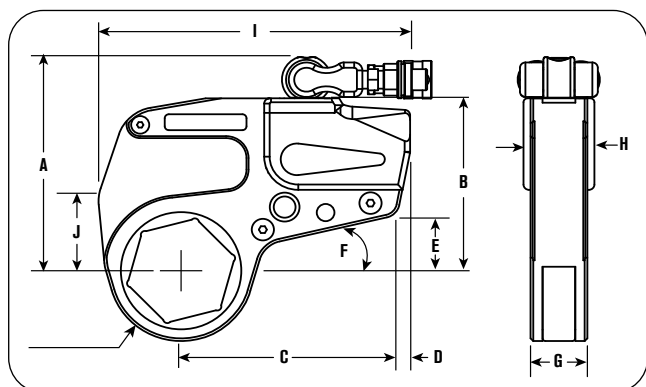


\* Collegamenti venduti separatamente.  
Lo strumento non viene fornito con il collegamento.

### Caratteristiche

**LO STRUMENTO DI SGOMBERO È CARATTERIZZATO DA COLLO LUNGO, ALTEZZA RIDOTTA E RAGGIO DI PUNTA PICCOLO PER LE AREE DI BULLONAGGIO INACCESSIBILI PRESENTI NEL SETTORE.**

- Finitura resistente alla corrosione, peso ridotto, struttura in acciaio ad alta resistenza con eccellente resistenza alla torsione.
- Cricchetto a denti fini con pistone flottante e raggio di punta ridotto, che consente un ciclo operativo rapido.
- Il perno di collegamento non cade.
- Il collettore girevole multiasse ad alta portata con valvola di sicurezza interna previene la sovrappressione sul lato di ritrazione
- Piastra di reazione in acciaio "temprato" su TWLC8, 15 e 30
- Design semplice, pistone di azionamento con connessione automatica, teste intercambiabili rapidamente, nessun attrezzo necessario, coppia di serraggio costante
- Tampone di reazione sostituibile sui modelli più grandi
- Garanzia a vita limitata Power Team PowerThon™



### Tubi flessibili per chiavi dinamometriche - Non conduttivi Doppia linea



N. Ordine	Lunghezza tubo (m)	Diametro interno del tubo (pollici)
TWH15E	4,6	1/4"
TWH20E	6,1	1/4"
TWH30E	15,2	1/4"

### Dimensioni tecniche

Corpo Numero ordine	A (mm)	B (mm)	C (mm)	D (mm)	E (mm)	F (mm)	G (mm)	H (mm)
TWLC2	136	103	128	8	35	13	32	42
TWLC4	163	130	159	9	43	13	42	52
TWLC8	195	158	177	24.5	40	14	54	67
TWLC15	223	186	200	27	43	14	63	76
TWLC30	276	239	267	26	62	15	82	94

### Informazioni per l'ordine

Modello strumento	Intervallo esadecimale (mm)	Coppia minima (Nm)	Coppia massima (Nm)	Peso (Solo corpo) (kg)
TWLC2	26 - 50	256	2135	1,0
TWLC4	33 - 80	647	5389	2,0
TWLC8	49 - 100	1293	10779	3,5
TWLC15	62 - 116	2416	20134	7,0
TWLC30	80 - 115	4686	39048	14,5



**Dimensioni speciali disponibili su richiesta.**

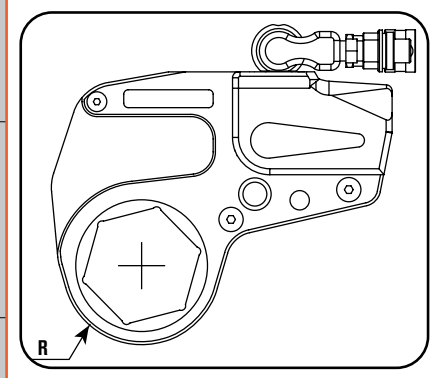
**BASSO INGOMBRO - RIDUTTORI**

Corpo N. ordine	Collegamento	Dado A/F (mm)	Riduttore (mm)	Riduttore	Riduttore (mm)	Riduttore	Riduttore (mm)	Riduttore
	Parte n.			Parte n.		Parte n.		
TWLC2	TWL2-032	32	—	—	—	—	—	—
	TWL2-036	36	—	—	—	—	—	—
	TWL2-041	41	41-36	TWR2-041036	41-32	TWR2-041032	—	—
	TWL2-046	46	46-41	TWR2-046041	46-36	TWR2-046036	46-32	TWR2-046032
	TWL2-050	50	50-46	TWR2-050046	50-41	TWR2-050041	50-36	TWR2-050036
	TWL2-055	55	55-50	TWR2-055050	55-46	TWR2-055046	55-41	TWR2-055041
	TWL2-060	60	60-55	TWR2-060055	60-50	TWR2-060050	60-46	TWR2-060046
TWLC4	TWL4-041	41	41-36	TWR4-041036	41-32	TWR4-041032	—	—
	TWL4-046	46	46-41	TWR4-046041	46-36	TWR4-046036	46-32	TWR4-046032
	TWL4-050	50	50-46	TWR4-050046	50-41	TWR4-050041	50-36	TWR4-050036
	TWL4-055	55	55-50	TWR4-055050	55-46	TWR4-055046	55-41	TWR4-055041
	TWL4-060	60	60-55	TWR4-060055	60-50	TWR4-060050	60-46	TWR4-060046
	TWL4-065	65	65-60	TWR4-065060	65-55	TWR4-065055	65-50	TWR4-065050
	TWL4-070	70	70-65	TWR4-070065	70-60	TWR4-070060	70-55	TWR4-070055
	TWL4-075	75	75-70	TWR4-075070	75-65	TWR4-075065	75-60	TWR4-075060
	TWL4-080	80	80-75	TWR4-080075	80-70	TWR4-080070	80-65	TWR4-080065
TWLC8	TWL8-060	60	60-55	TWR8-060055	60-50	TWR8-060050	60-46	TWR8-060046
	TWL8-065	65	65-60	TWR8-065060	65-55	TWR8-065055	65-50	TWR8-065050
	TWL8-070	70	70-65	TWR8-070065	70-60	TWR8-070060	70-55	TWR8-070055
	TWL8-075	75	75-70	TWR8-075070	75-65	TWR8-075065	75-60	TWR8-075060
	TWL8-080	80	80-75	TWR8-080075	80-70	TWR8-080070	80-65	TWR8-080065
	TWL8-085	85	85-70	TWR8-085080	85-65	TWR8-085075	85-70	TWR8-085070
	TWL8-090	90	90-85	TWR8-090085	90-80	TWR8-090080	90-75	TWR8-090075
	TWL8-095	95	95-90	TWR8-095090	95-85	TWR8-095085	95-80	TWR8-095080
	TWL8-100	100	100-95	TWR8-100095	100-90	TWR8-100090	100-85	TWR8-100085
TWLC15	TWL15-070	70	70-65	TWR15-070065	70-60	TWR15-070060	70-55	TWR15-070055
	TWL15-075	75	75-70	TWR15-075070	75-65	TWR15-075065	75-60	TWR15-075060
	TWL15-080	80	80-75	TWR15-080075	80-70	TWR15-080070	80-65	TWR15-080065
	TWL15-085	85	85-80	TWR15-085080	85-75	TWR15-085075	85-70	TWR15-085070
	TWL15-090	90	90-85	TWR15-090085	90-80	TWR15-090080	90-75	TWR15-090075
	TWL15-095	95	95-90	TWR15-095090	95-85	TWR15-095085	95-80	TWR15-095080
	TWL15-100	100	100-95	TWR15-100095	100-90	TWR15-100090	100-85	TWR15-100085
	TWL15-105	105	105-100	—	105-95	—	105-90	—
	TWL15-425	—	—	TWR15-425388	—	TWR15-425375	—	TWR15-425350
	TWL15-110	110	110-105	—	110-100	—	110-95	—
	TWL15-115	115	115-110	—	115-105	—	115-100	—
	TWL15-463	—	—	TWR15-463425	—	TWR15-463388	—	TWR15-463375
TWLC30	TWL30-080	80	80-75	TWR30-080075	80-70	TWR30-080070	80-65	TWR30-080065
	TWL30-085	85	85-80	TWR30-085080	85-65	TWR30-085075	85-70	TWR30-085070
	TWL30-090	90	90-85	TWR30-090085	90-80	TWR30-090080	90-75	TWR30-090075
	TWL30-095	95	95-90	TWR30-095090	95-85	TWR30-095085	95-80	TWR30-095080
	TWL30-100	100	100-95	TWR30-100095	100-90	TWR30-100090	100-85	TWR30-100085
	TWL30-105	105	105-100	TWR30-105100	105-95	TWR30-105095	105-90	TWR30-105090
	TWL30-425	—	—	TWR30-425388	—	TWR30-425375	—	TWR30-425350
	TWL30-110	110	110-105	—	110-100	—	110-95	—
	TWL30-115	115	115-110	—	115-105	—	115-100	—
	TWL30-463	—	—	TWR30-463425	—	TWR30-463388	—	TWR30-463375
	TWL30-120	120	120-115	—	120-110	—	120-105	—
	TWL30-500	—	—	TWR30-500463	—	TWR30-500425	—	TWR30-500388
	TWL30-130	130	130-120	—	130-115	—	130-110	—
	TWL30-135	135	135-125	TWR30-135125	135-120	TWR30-135120	135-115	TWR30-135115
	TWL30-145	145						
TWL30-150	150							
TWL30-155	155							

DISPONIBILE SU RICHIESTA

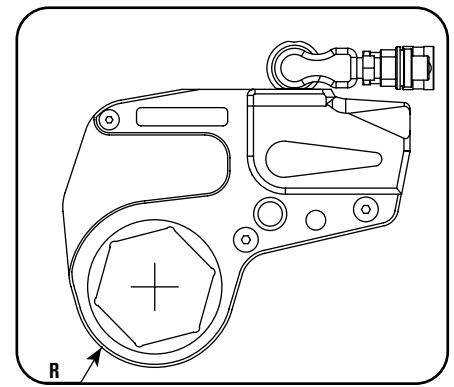
Strumenti

Dado A/F	TWLC2					TWLC4					TWLC8												
	Numero ordine Collega- mento	Raggio R	I	J	Peso (Solo colle- gamento)	Numero ordine Collega- mento	Raggio R	I	J	Peso (Solo colle- gamento)	Numero ordine Collega- mento	Raggio R	I	J	Peso (Solo colle- gamento)								
(mm)	(mm)	(mm)	(mm)	(mm)	(kg)	(mm)	(mm)	(mm)	(mm)	(kg)	(mm)	(mm)	(mm)	(mm)	(kg)								
26	TWL2-026					-					-												
27	TWL2-027					-																	
29	TWL2-029					-																	
30	TWL2-030	31,5	180,1	38,1	2	-																	
32	TWL2-032																						
33	TWL2-033									TWL4-033													
35	TWL2-035									TWL4-035													
36	TWL2-036					TWL4-036	36,6	227,1	53,1	224,0													
38	TWL2-150					TWL4-150																	
40	TWL2-040	34,5	181,1	39,9	2	TWL4-040																	
41	TWL2-041													TWL4-041									
43	TWL2-043					TWL4-043																	
44	TWL2-044	37,1	182,9	39,9	2	TWL4-044	39,1	227,1	53,1	4													
46	TWL2-046													TWL4-046									
48	TWL2-188					TWL4-188																	
49	TWL2-049	39,9	184,9	42,9	2	TWL4-049	41,9	227,1	53,1	4	TWL8-188												
50	TWL2-050													TWL4-050									
52	TWL2-052													TWL4-052									
54	TWL2-054	42,4	184,9	42,9	2	TWL4-054	44,5	227,1	53,1	4	TWL8-049	50,5	274,1	77,0	7								
55	TWL2-055																	TWL4-055					
57	TWL2-057					TWL4-225					TWL8-052												
59	TWL2-059	45,5	184,91	42,9	2	TWL4-059	47,5	227,1	53,1	4	TWL8-054												
60	TWL2-060																	TWL4-060					TWL8-055
62	-					TWL4-062					TWL8-057												
63	-					TWL4-063	50,0	227,1	53,1	4	TWL8-059												
65	-					TWL4-065									TWL8-060								
67	-					TWL4-067					TWL8-062	53,1	274,1	77,0	7,5								
68	-					TWL4-068	53,1	229,11	55,9	4	TWL8-063												
70	-					TWL4-070									TWL8-065								
71	-					TWL4-071					TWL8-067												
73	-					TWL4-073	55,63	229,11	55,9	4,5	TWL8-068	55,9	274,1	77,0	7,5								
75	-					TWL4-075													TWL8-070				
77	-					TWL4-077					TWL8-071												
78	-					TWL4-313	58,93	230,12	57,91	4,5	TWL8-073	58,4	274,1	77,0	7,5								
80	-					TWL4-080													TWL8-075				
81	-					-					TWL8-077												
83	-					-					TWL8-081												
84	-					-					TWL8-083												
85	-					-					TWL8-084	67,1	277,11	71,9	8								
87	-					-					TWL8-085												
89	-					-					TWL8-087												
90	-					-					TWL8-089												
91	-					-					TWL8-090												
92	-					-					TWL8-091												
94	-					-					TWL8-092												
95	-					-					TWL8-094	73,41	277,11	71,88	8								
97	-					-					TWL8-095												
99	-					-					TWL8-097												
100	-					-					TWL8-388												
											TWL8-100												



NOTA: le dimensioni riportate in queste pagine comprendono sia i dadi esagonali pesanti che quelli standard. Si prega di verificare la disponibilità presso l'ufficio Hydraulic Technologies Power Team locale, poiché alcuni articoli potrebbero essere disponibili solo su ordinazione speciale.

Dado A/F (mm)	TWLC15					TWLC30					Dado A/F (mm)	TWLC30 (Continuazione)												
	Numero ordine Collegamento	Raggio R (mm)	I (mm)	J (mm)	Peso (Solo collegamento) (kg)	Numero ordine Collegamento	Raggio R (mm)	I (mm)	J (mm)	Peso (Solo collegamento) (kg)		Numero ordine Collegamento	Raggio R (mm)	I (mm)	J (mm)	Peso (Solo collegamento) (kg)								
62	TWL15-062					-					122	TWL30-122												
63	TWL15-063					-					123	TWL30-123												
65	TWL15-065	60,5	312,9	87,9	12,5	-					124	TWL30-124	99,1	400,1	109,0	28,5								
67	TWL15-067					-				125	TWL30-125													
68	TWL15-068					-				127	TWL30-500													
70	TWL15-070					-				129	TWL30-129													
71	TWL15-071					-				130	TWL30-130													
73	TWL15-073	63,0	312,9	87,9	12,5	-					132	TWL30-132	104,9	400,1	109,0	28,5								
75	TWL15-075					-				133	TWL30-133													
77	TWL15-077					-				135	TWL30-135													
78	TWL15-313	66,5	312,9	87,9	13	-					137	TWL30-538												
80	TWL15-080					-				138	TWL30-138													
81	TWL15-081					TWL30-080					140	TWL30-140												
83	TWL15-083					TWL30-081					141	TWL30-141												
84	TWL15-084					TWL30-083					143	TWL30-143	110,0	400,1	109,0	28,5								
85	TWL15-085	71,9	312,9	87,9	13,5	TWL30-084	77,0	392,9	103,9	26,5	144	TWL30-144												
87	TWL15-087					TWL30-085												145	TWL30-145					
89	TWL15-089					TWL30-087												146	TWL30-146					
90	TWL15-090					TWL30-089								148	TWL30-148									
91	TWL15-091					TWL30-090					149	TWL30-149												
92	TWL15-092					TWL30-091					150	TWL30-150												
94	TWL15-094					TWL30-092					151	TWL30-151	116,1	400,1	109,0	29,5								
95	TWL15-095	78,0	316,0	80,0	13,5	TWL30-094	83,1	392,9	103,9	26,5	152	TWL30-152												
97	TWL15-097					TWL30-095												154	TWL30-154					
99	TWL15-388					TWL30-097												155	TWL30-155					
100	TWL15-100					TWL30-388																		
102	TWL15-102					TWL30-100																		
103	TWL15-103					TWL30-102																		
105	TWL15-105	82,6	316,0	80,0	14	TWL30-103																		
106	TWL15-106					TWL30-105	88,9	392,9	103,9	27,5														
108	TWL15-425	TWL30-106																						
110	TWL15-110					TWL30-425																		
111	TWL15-111					TWL30-110																		
113	TWL15-113					TWL30-111																		
114	TWL15-114	87,4	316,0	80,0	14	TWL30-113																		
115	TWL15-115					TWL30-114	91,9	392,9	103,9	27,5														
116	TWL15-116					TWL30-115																		
117	TWL15-463					TWL30-116																		
119	-	TWL30-463																						
120	-					TWL30-119																		
						TWL30-120	99,1	400,1	109,0	28,5														



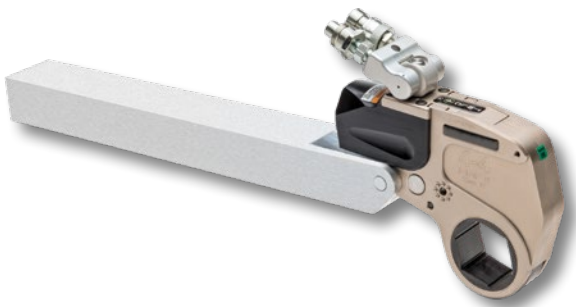
Strumenti

Per specificare una soluzione TWLC:

1. Si prega di individuare il collegamento per la propria applicazione (dimensione del dado).
2. Selezionare il corpo dell'azionamento appropriato.
3. Aggiungere riduttori per ulteriori dimensioni di dadi

**NOTA:** Si prega di ordinare separatamente il corpo diazionamento e il collegamento e di prestare attenzione alle stesse dimensioni, ad esempio TWLC2 e TWL2-041.

TWLC BARRA DI REAZIONE TWLC-RB



Caratteristiche

- La barra di reazione con prolunga in linea per chiave TWLC consente una maggiore portata sullo stesso piano
- Inserimento a perno, non sono necessari attrezzi
- Disponibile per una gamma completa di dimensioni di utensili

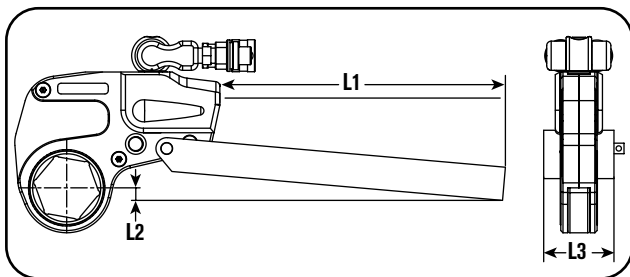


Accessori di reazione

Power Team offre una vasta gamma di accessori di reazione alternativi e opzionali che consentono di trovare una soluzione di reazione adeguata, indipendentemente dalla complessità dell'applicazione bullonata.

Informazioni per l'ordine

Rif strumento	N. Ordine	L1 (mm)	L2 (mm)	L3 (mm)	Peso (kg)
TWLC2	TWLC2-RB	381,0	27,9	55,1	2,6
TWLC4	TWLC4-RB	457,2	35,1	66,0	4,8
TWLC8	TWLC8-RB	457,2	37,1	85,1	9,0
TWLC15	TWLC15-RB	508,0	40,0	102,0	14,5
TWLC30	TWLC30-RB	508,0	35,0	127,0	27,0



TWLC PALA DI REAZIONE TWLC-RP

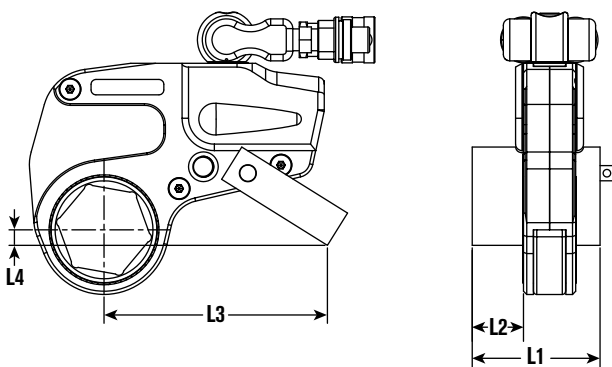


Caratteristiche

- Il braccio di reazione offset per chiavi TWLC consente una reazione offset all'interno del profilo della chiave.
- Inserimento a perno, non sono necessari attrezzi
- Struttura in lega leggera
- Disponibile per l'intera gamma di utensili

Informazioni per l'ordine

Rif strumento	N. Ordine	L1 (mm)	L2 (mm)	L3 (mm)	L4 (mm)	Peso (kg)
TWLC2	TWLC2-RP	84,1	35,1	142,0	13,0	0,5
TWLC4	TWLC4-RP	109,0	46,0	178,1	19,1	0,9
TWLC8	TWLC8-RP	136,4	57,2	220,0	25,9	1,8
TWLC15	TWLC15-RP	165,1	70,1	252,0	45,0	3,5
TWLC30	TWLC30-RP	200,0	86,1	317,0	43,9	6,0



**PREVEDI UN'APPLICAZIONE PARTICOLARE?  
IL PRODOTTO STANDARD NON È ADATTO?**



**SONO DISPONIBILI CUSCINETTI DI REAZIONE E  
RIDUTTORI PERSONALIZZATI.**

Per ulteriori dettagli, si prega di contattare Hydraulic Technologies o un distributore autorizzato Power Team.

QUALORA NON SI TROVINO SOLUZIONI  
ALTERNATIVE, GLI ADATTATORI BIPARTITI  
SONO REALIZZATI SU ORDINAZIONE E  
DISPONIBILI SU RICHIESTA.



Adattatore bipartito TWLC15,  
posizione chiusa



Adattatore bipartito TWLC15,  
posizione aperta

Modello mostrato:

**TWSL4-046 Collegamento (sinistra) e  
TWSL4-060 Collegamento con corpo  
motore TWLC4 (destra)**



**Caratteristiche**

**PROGETTATO PER ADATTARSI AD APPLICAZIONI  
DIFFICILI DA RAGGIUNGERE CON SPAZIO MINIMO.**

- Modellazione ingegneristica dinamica (analisi agli elementi finiti e progettazione ottimizzata degli strumenti per prolungarne la durata e la resistenza).
- I collegamenti SlimLine utilizzano lo stesso corpo di trasmissione a sostituzione rapida dei collegamenti TWLC esistenti.
- Raggio di punta ridotto, compatibile con tutte le flange standard API e ANSI.
- Struttura rigida in acciaio con rivestimento resistente alla corrosione.
- Meccanismo di azionamento completamente chiuso per la sicurezza dell'operatore.
- Il collettore girevole è dotato di una valvola di sicurezza interna per impedire la sovrappressione sul lato di ritrazione.
- Tecnologia girevole multiasse per il posizionamento libero dell'utensile e dei tubi flessibili.



**Altri articoli correlati**

Si prega di contattare il rappresentante commerciale Power Team più vicino per ricevere assistenza nella scelta dell'utensile più adatto alla propria applicazione, oppure visitare il sito [powerteam.com](http://powerteam.com). Si prega di consultare il sito web per ulteriori dettagli sulle altre dimensioni di collegamento disponibili non elencate.



**Pompe**



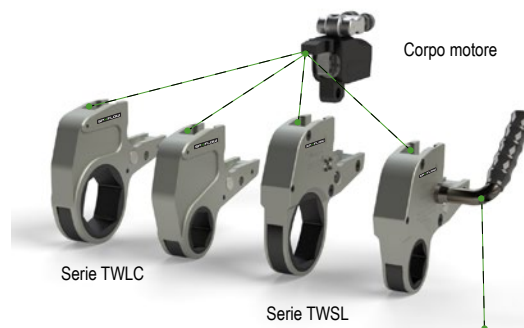
**Tubi**



**Strumenti**

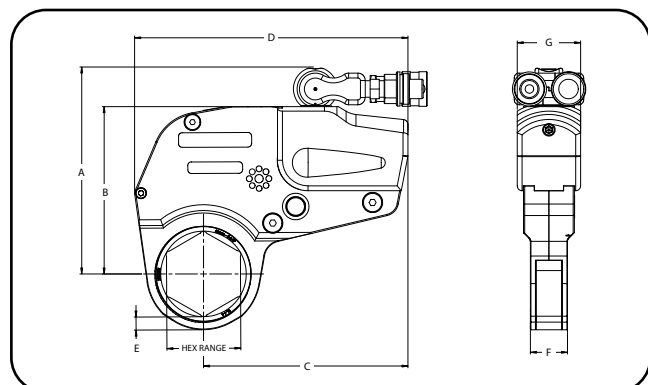


**Il corpo di azionamento è intercambiabile con  
le dimensioni dei collegamenti TWLC e TWSL**



Maniglia opzionale  
Ordine #: DFTAS000001 per TWSL2  
Ordine #: DFTAS000002 per TWSL4

Il corpo di trasmissione è progettato per essere intercambiabile con i collegamenti TWLC (basso ingombro) e i nuovi collegamenti TWSL (SlimLine), riducendo l'investimento in utensili per ciascuna serie e ampliando così la gamma di applicazioni.

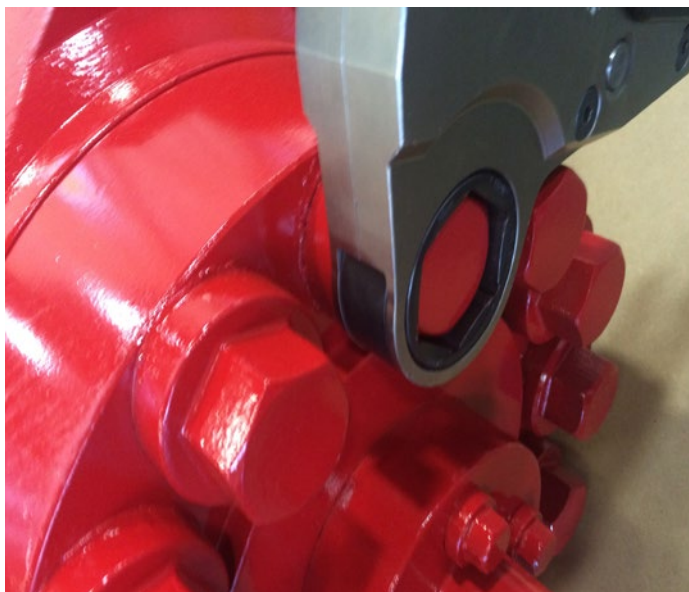


**Dimensioni tecniche**

N. ordine	A	B	C	D	E	F	G
	(mm)	(mm)	(mm)	(mm)	(mm)	(mm)	(mm)
TWSL4	167,9	136,9	167,9	224,3	10,7	30,5	51,8

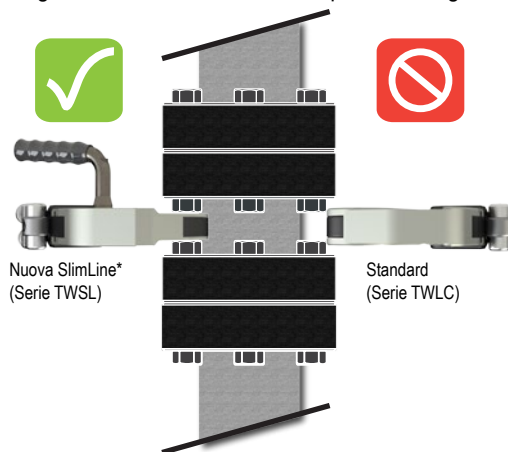
NOTA: Dimensioni: TWSL2-# e TWSL8-#. Per ulteriori dettagli, si prega di contattare la fabbrica.

► **Panoramica tecnica**



**Gamma di applicazioni SlimLine**

Grazie al design compatto, la coppia massima dei collegamenti TWSL varia a seconda delle dimensioni del collegamento. Per maggiori dettagli, consultare le informazioni riportate di seguito.



\*Mostrato con maniglia opzionale, numero ordine DFTAS000002.

► **La larghezza ridotta e il raggio ridotto del TWSL consentono all'utensile di adattarsi ad aree ristrette dove i collegamenti standard a basso ingombro non possono essere utilizzati.**

► **Informazioni per l'ordinazione del corpo di azionamento della chiave dinamometrica per SlimLine**

Corpo di trasmissione Numero ordine	Gamma esagonale per SlimLine		Coppia minima SlimLine (Nm)	Coppia massima SlimLine (Nm)	Peso (solo collegamento) (kg)
	(mm)	(mm)			
TWLC2	28,7	60,5	Contattare la fabbrica per ulteriori dettagli		1,0
TWLC4	46,0	79,5	685	3577 - 5707	2,0
TWLC8	57,2	100,1	Contattare la fabbrica per ulteriori dettagli		3,5

Nota: I collegamenti sono venduti separatamente dal corpo dell'unità, fare riferimento alle tabelle sottostanti.

► **Informazioni per l'ordinazione dei collegamenti per chiavi dinamometriche SlimLine**

Collegamento Numero ordine	Gamma esagonale per SlimLine		Coppia minima SlimLine (Nm)	Coppia massima SlimLine (Nm)	Peso (solo collegamento) (kg)
	(mm)	(mm)			
TWLS2-#	28,7	60,5	Contattare la fabbrica per ulteriori dettagli		
TWLS4-#	46,0	79,5	685	3577 - 5707	3,6 - 3,8
TWLS8-#	57,2	100,1	Contattare la fabbrica per ulteriori dettagli		

Nota: Il suffisso "#" verrà sostituito con la dimensione effettiva del collegamento in valore numerico.

► **Tabella di riferimento TWLS2 Collegamento SlimLine\***

Dado A/F (mm)	Collegamento Numero ordine	Coppia massima (Nm)	Peso (solo collegamento) (kg)
31,75	TWLS2-032	1681	1,8
36,57	TWLS2-036	1938	1,9
41,40	TWLS2-041	2169	1,95
45,97	TWLS2-046	2508	1,95
50,8	TWLS2-050	2508	1,95
55,62	TWLS2-055	2508	1,99
60,45	TWLS2-060	2508	1,99

► **Tabella di riferimento TWLS4 Collegamento SlimLine\***

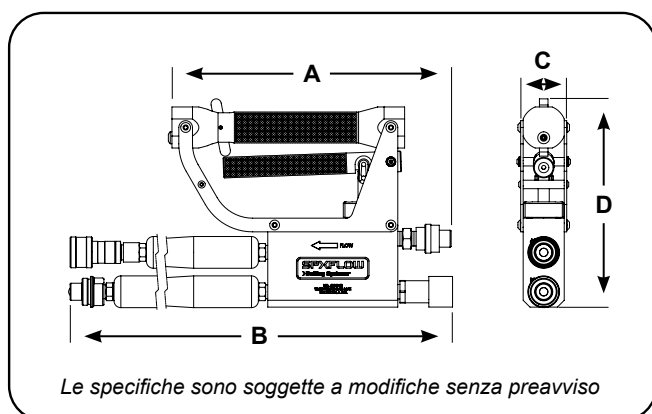
Dado A/F (mm)	Collegamento Numero ordine	Coppia massima (Nm)	Peso (solo collegamento) (kg)
46,0	TWLS4-046	3577	3,6
50,8	TWLS4-050	4434	3,7
55,6	TWLS4-055	4837	3,7
60,5	TWLS4-060	5242	3,8
65,0	TWLS4-065	5708	3,8
69,9	TWLS4-070	5708	3,8
74,7	TWLS4-075	5708	3,8
79,5	TWLS4-080	5708	3,8

Modello mostrato:  
**4000148**



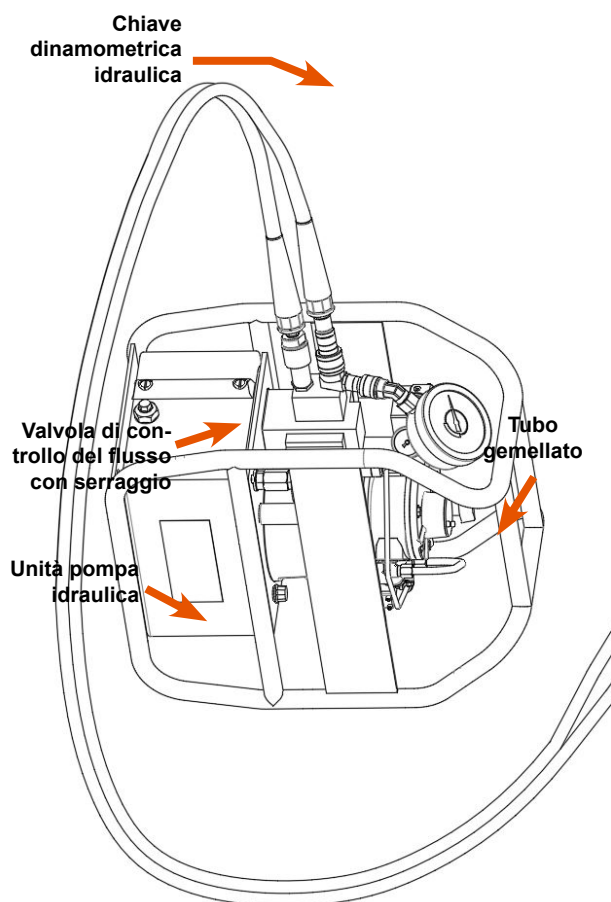
### Caratteristiche

- Meccanismo a carrello bilanciato che consente uno sforzo di pressione/compressione del grilletto più agevole (riduzione dell'affaticamento)
- Sistema di innesco a due stadi (blocco e innesco) che impedisce il funzionamento/avanzamento accidentale dell'utensile
- Fattore di sicurezza 2:1 (prova di pressione minima 20.000 psi)
- Può essere utilizzato con qualsiasi chiave dinamometrica idraulica



### Informazioni per l'ordine

N. Ordine	A (mm)	B (mm)	C (mm)	D (mm)	Peso prodotto (mm)
4000148	263,70	781,05	47,82	193,26	2,80



**Caratteristiche**

**VALVOLA DI CONTROLLO DEL FLUSSO CON SERRAGGIO**

- ▶ Consente all'operatore di posizionare la chiave dinamometrica senza alcun rischio di intrappolamento o schiacciamento delle dita.
- ▶ Adatto per applicazioni con utensili idraulici che richiedono isolamento locale e controllo da parte dell'operatore.
- ▶ Isola la chiave mentre l'operatore esegue i cambi di direzione di marcia e commutazione del collegamento su utensili a profilo ribassato.

**Altri articoli correlati**



Pompe

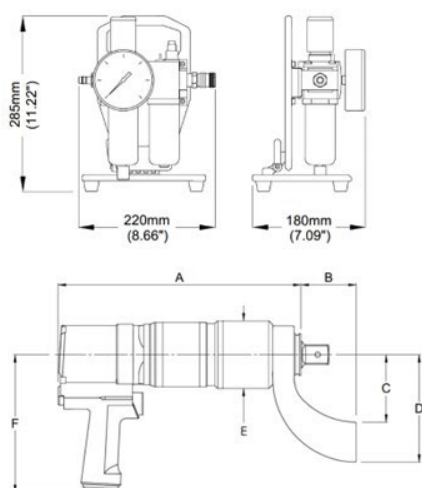


Chiavi inglesi



Tubi

Per ulteriori dettagli, si prega di consultare il catalogo Bolting Systems o il sito web.



### Caratteristiche

#### QUALITÀ SIGNIFICA MAGGIORE PRODUTTIVITÀ

- Rotazione continua ad alta velocità, accelera i tempi di lavorazione dei bulloni
- Coppia erogata con precisione pari a +/- 3%
- Calibrazione unica per ogni strumento, accompagnata da certificato
- Regolazione continua della coppia tramite unità di controllo dell'aria, manometro di pressione dell'aria di grandi dimensioni e di facile lettura

#### PROGETTATO CON PARTICOLARE ATTENZIONE ALLA SICUREZZA

- Funzionamento silenzioso per un maggiore comfort dell'operatore
- Design del riduttore robusto, resistente agli urti e a basse vibrazioni
- Design con impugnatura a pistola per una facile maneggevolezza

#### MIGLIORE USABILITÀ

- Ingranaggio alto-basso, design a due velocità per un rapido avvitarlo dei dadi
- Interruttore motore di facile accesso per cambiare la direzione di marcia
- Unità di azionamento rotante a 360 gradi per un facile posizionamento del braccio di reazione
- Spegnimento automatico al raggiungimento della coppia desiderata

#### Dimensioni tecniche

Modello strumento	Coppia min.		Coppia max.		Attacco quadrato (mm)	Velocità di rotazione RPM	A	B	C	D	E	F	Peso	
	Nm	libbre-piedi	Nm	libbre-piedi									Kg	Lb
NRP-9	60	44	900	664	19,05	40	317 (12,48)	72 (2,83)	88 (3,46)	140 (5,51)	88 (3,46)	180 (7,09)	7,4	16
NRP-15	100	74	1500	1107	19,05	28	317 (12,48)	72 (2,83)	88 (3,46)	140 (5,51)	88 (3,46)	180 (7,09)	7,4	16
NRP-30	190	140	3000	2214	25,4	13	351 (13,82)	72 (2,83)	88 (3,46)	140 (5,51)	88 (3,46)	180 (7,09)	8,5	19
NRP-45	300	221	4500	3321	31,75	9	362 (14,25)	9,2 (3,62)	105 (4,13)	175 (6,89)	102 (4,02)	180 (7,09)	11,2	25
NRP-60	480	354	6000	4428	38,1	6	317 (12,48)	9,2 (3,62)	105 (4,13)	175 (6,89)	102 (4,02)	180 (7,09)	11,2	25

\*Pressione massima di esercizio 6,3 bar (90 psi)

\*\* Peso escluso il braccio di reazione

- ▶ Ogni kit è composto da una chiave dinamometrica pneumatica, un'unità di controllo dell'aria (NRP-CU), un tubo flessibile dell'aria da 4 m (AH4M), una valigetta di stoccaggio (2010883), un certificato di calibrazione, un manuale operativo e un elenco dei componenti.



#### Informazioni per l'ordine

N. Ordine	Descrizione
NRP-9K	Kit chiave dinamometrica pneumatica NRP-9K
NRP-15K	Kit chiave dinamometrica pneumatica NRP-15K
NRP-30K	Kit chiave dinamometrica pneumatica NRP-30K
NRP-45K	Kit chiave dinamometrica pneumatica NRP-45K
NRP-60K	Kit chiave dinamometrica pneumatica NRP-60K

Modello mostrato:

**PE55TWP, PE55TWP-4**



### Caratteristiche

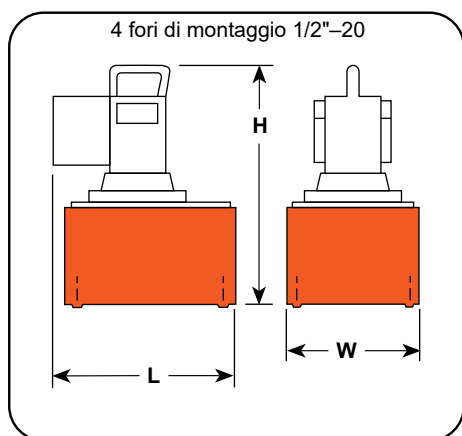
**VANGUARD® POMPE PER CHIAVI DINAMOMETRICHE ELETTRIDRAULICHE.**

- Pompa ad alte prestazioni a due velocità
- Regolatore di pressione esterno regolabile
- La valvola di scarico interna retrattile protegge l'utensile
- Telecomando manuale con cavo da 6,1 m
- Utilizzo per utensili a singola o doppia azione
- Il collettore a quattro utensili consente l'utilizzo simultaneo di un massimo di quattro utensili



### AVVERTENZA

**QUESTA POMPA NON DEVE ESSERE IMPIEGATA PER APPLICAZIONI DI SOLLEVAMENTO, POICHÉ È PROGETTATA ESCLUSIVAMENTE PER APPLICAZIONI CON CHIAVE DINAMOMETRICA.**

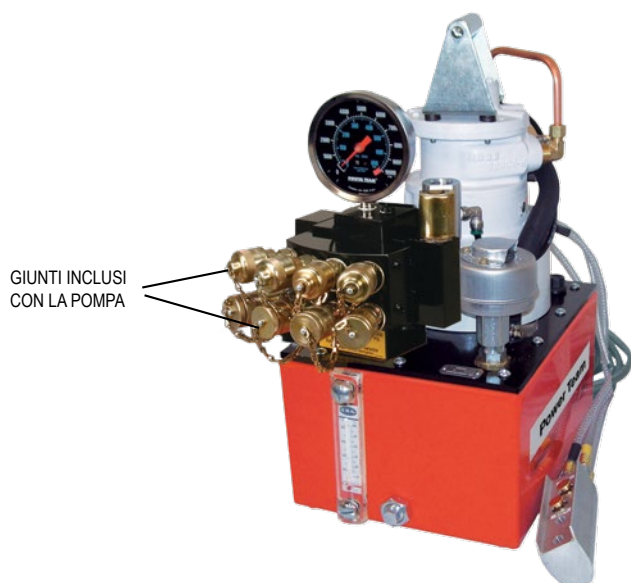


### Informazioni per l'ordine

N. Ordine	Larghezza (mm)	Lunghezza (mm)	Altezza (mm)	Motore elettrico (12000 giri/min)	Alimentazione di olio idraulico (l/min.)	Cap serbatoio dell'olio (l)	Olio utilizzabile (l)	Peso prodotto (kg)
PE55TWP	435	241	460	0,84 Kw		9,5	8,4	34,0
PE55TWP-E110*	470	241	460	110 V / 50 Hz, 25 ampere	11,5 a 7 bar 0,9 a 700 Bar	9,5	8,4	34,0
PE55TWP-E220*	470	241	460	220 V / 50 Hz, 13 ampere		9,5	8,4	34,0
PE55TWP-4	470	241	486	0,84 Kw		9,5	8,4	35,4
PE55TWP-4-E110*	470	241	486	110 V / 50 Hz, 25 ampere	11,5 a 7 bar 0,9 a 700 Bar	9,5	8,4	35,4
PE55TWP-4-E220*	470	241	486	220 V / 50 Hz, 13 ampere		9,5	8,4	35,4

\* Approvato CE - progettato per applicazioni a 50 Hz

Modello mostrato:  
**RWP55-4**



### Caratteristiche

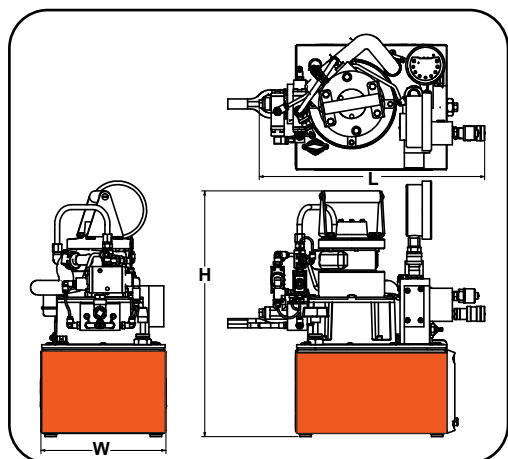
#### POMPA PER CHIAVE DINAMOMETRICA PNEUMATICA IDRAULICA

- Utilizzare quando l'aria è la fonte di alimentazione preferita.
- Il potente motore da 2,2 kW si avvia sotto carico.
- Regolatore di pressione esterno regolabile.
- La valvola di scarico interna retrattile protegge l'utensile.
- Utilizzo per utensili a singola o doppia azione.
- Il collettore a quattro utensili consente l'utilizzo simultaneo di un massimo di quattro utensili.
- Telecomando pneumatico da 7,6 m incluso.



### AVVERTENZA

**QUESTA POMPA NON DEVE ESSERE IMPIEGATA PER APPLICAZIONI DI SOLLEVAMENTO, POICHÉ È PROGETTATA ESCLUSIVAMENTE PER APPLICAZIONI CON CHIAVE DINAMOMETRICA.**



### Informazioni per l'ordine

N. Ordine	Larghezza (mm)	Lunghezza (mm)	Altezza (mm)	Motore pneumatico	Alimentazione di olio idraulico (l/min.)	Cap serbatoio dell'olio (l)	Olio utilizzabile (l)	Peso prodotto (kg)
RWP55	450	280	483	2,25 Kw, 1,4 m <sup>3</sup> a 6 bar	7,6 a 7 Bar 0,9 a 700 Bar	9,5	8,4	44
RWP55-4 (CONNETTORE A 4 UTENSILI)	450	280	483	2,25 Kw, 1,4 m <sup>3</sup> a 6 bar	7,6 a 7 Bar 0,9 a 700 Bar	9,5	8,4	44

Modello mostrato:

**HNS150, HNS150A, HNS225**

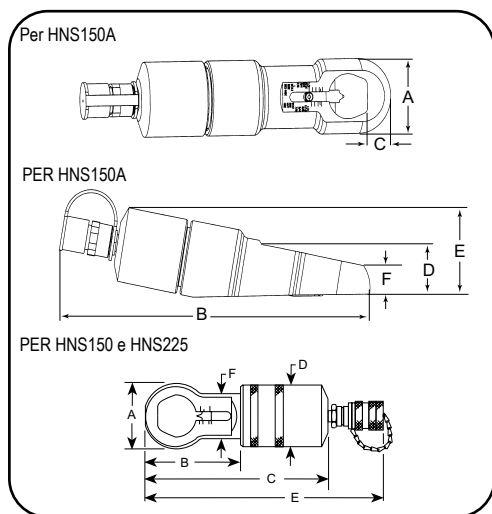


**Caratteristiche**

**SPACCADADI IDRAULICI**

- La lama di taglio in “acciaio per utensili” appositamente progettata penetra nel dado fino al punto preciso in cui si rompe, fermandosi prima delle filettature del bullone.
- La funzione Dial-in” su HNS150 semplifica la regolazione dello splitter, senza il rischio di danneggiare il bullone.
- Lo spaccadadi è dotato di una lama di taglio notevolmente migliorata con una resistenza alle scheggiature e alle rotture superiore dell'800% rispetto ai modelli precedenti.
- Le dimensioni compatte consentono di utilizzarlo in spazi ristretti, dove fornirà una forza sufficiente per rompere i dadi 2H più resistenti, “fusi” o arrugginiti.
- Tutti i modelli sono dotati di un robusto telaio di taglio monoblocco accoppiato a un cilindro idraulico per impieghi gravosi.

▶ Allineare la tacca sulla lama della taglierina con la scala graduata.



▶ **Informazioni per l'ordine**

N. ordine	A	B	C	D	E	F	Spessore della testa (mm)	Sostituzione lama	Peso prodotto (kg)
	(mm)	(mm)	(mm)	(mm)	(mm)	(mm)			
HNS150	73	86	200	70	264	53	25,4	308840	3,7
HNS150A	77	361	27	54	94	30	25,4	351985	7,2
HNS225	108	153	366	99	—	82	38,1	308022	13,2

**RESISTENZA DEI DADI PER CLASSE**

N. ordine	2 o A	5 o B	8 o C	2DRH
HNS150	12,7 - 38,1 mm esagonale	12,7-38,1 mm esagonale	12,7 - 33 mm esagonale	12,7 - 29 mm esagonale
HNS150A	12,7 - 36 mm esagonale	12,7 - 36 mm esagonale	12,7 - 33 mm esagonale	12,7 - 29 mm esagonale
HNS225	29 - 57 mm esagonale	54 - 57 mm esagonale	29 - 55 mm esagonale	29 - 43 mm esagonale

Modello mostrato:

**FLS15, FLS15-ST**

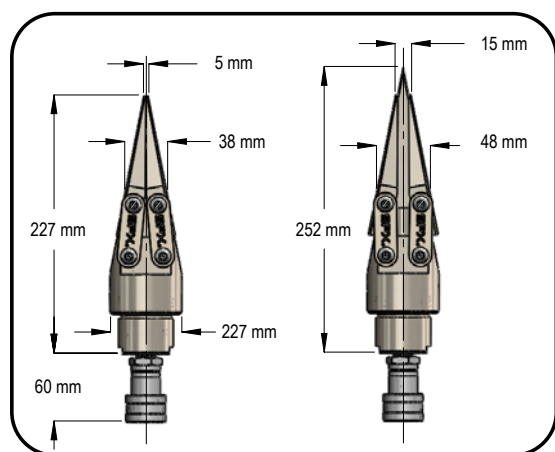


### Caratteristiche

**CONCETTO DI CUNEO INTEGRATO, IDEALE PER CREARE SPAZIO PER LA PULIZIA E LA RIPARAZIONE DELLA SUPERFICIE DELLA FLANGIA**

- Divaricatore a cuneo da 15 tonnellate metriche. Ganasce completamente supportate da cuneo per una durata eccellente.
- Basso attrito garantito dal lubrificante ad alta resistenza e lunga durata, ideale per flange con spazi ristretti (sono necessari solo 5 mm per l'inserimento).
- Design compatto e leggero (solo 252 mm di lunghezza e un peso di 3,2 kg).
- Manico ergonomico in dotazione.
- Adatto all'ambiente offshore grazie alla sua eccellente resistenza alla corrosione.
- Regolazioni rapide per varie attività grazie ai pattini intercambiabili (sia a gradini che dentellati).
- Manutenzione semplice e rapida senza necessità di attrezzi speciali.
- Include un giunto femmina e si accoppia con un giunto maschio standard da 3/8" (9798).

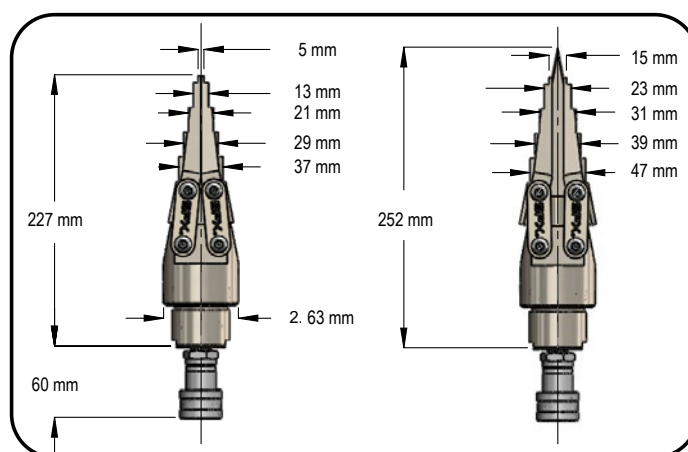
### Divaricatore FLS15



Completamente CHIUSO

Completamente APERTO

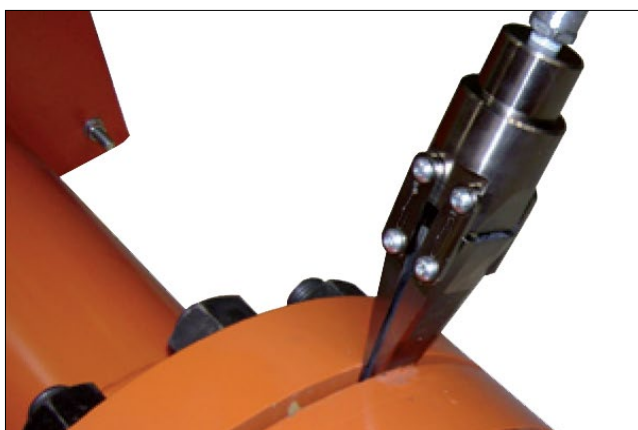
### Divaricatore FLS15-ST



Completamente CHIUSO

Completamente APERTO

N. Ordine	Massima forza di diffusione	Distanza minima dalla punta (mm)	Apertura massima della punta (mm)	Tipo divaricatore	Cap. olio (cm <sup>3</sup> )	Pressione massima di esercizio (bar)	Peso prodotto (kg)
FLS15	15 tonnellate	5	10 mm pro hub	Idraulico	16	700	3,2
FLS15-ST							



**Caratteristiche**

**APPLICAZIONI TIPICHE:**


- Riparazione di tubi e flange
- Rimozione dei gomiti
- Sostituzione di giunti, guarnizioni e sigilli metallici
- Manutenzione di attrezzature pesanti

**ALTRI ACCESSORI OPZIONALI**


MANIGLIA		
	N. ordine	Descrizione
	2008410	Il manico leggero del divaricatore è progettato per l'uso con FLS15 o FLS15-ST. Peso: 55 g.

BLOCCO A GRADINI		
	N. ordine	Descrizione
	SB15	Utilizzare per aumentare l'apertura del cuneo. Progettato per l'utilizzo con FLS15 o FLS15-ST. (1 pezzo).

SCARPA A PATTINO A GRADINI		
	N. ordine	Descrizione
	2008083*	Scarpa leggera con divaricatore a gradini e design a cuneo parallelo liscio e senza attrito, peso 290 g.

SCARPA DENTATA		
	N. ordine	Descrizione
	2008082*	Divaricatore leggero con scarpa dentata. Il codice articolo si riferisce a una sola scarpa. Sono necessarie due scarpe per ogni divaricatore.

POMPA		
	N. ordine	Descrizione
	P19L	Pompa manuale a doppia velocità, singola azione. Capacità olio: 0,5 l. Peso: 2,3 kg.

TUBI		
	N. ordine	Descrizione
	9764E	Assemblaggio tubo flessibile idraulico.

INDICATORE ANALOGICO		
	N. ordine	Descrizione
	9040E	Manometro.

GIUNTO E ADATTATORE PER MANOMETRO		
	N. ordine	Descrizione
	9798	Mezzo giunto maschio.
	9670	Adattatore per calibro.

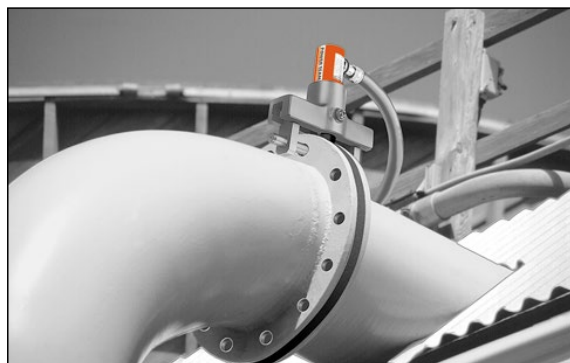
\*

Strumenti

Modello mostrato:  
**HFS3A**



Il divaricatore HFS6AP59L offre una forza di apertura fino a 10 tonnellate per separare in modo sicuro questa flangia.



### Caratteristiche

#### STRUMENTO PER LA SEPARAZIONE CONTROLLATA E GUIDATA DI FLANGE

- Non è più necessario ricorrere a metodi obsoleti che fanno perdere tempo e fatica. I divaricatori per flange devono essere utilizzati in coppia per garantire una forza di distanziamento uniforme.
- Si prega di utilizzare HFS3A per applicazioni in cui lo spessore totale delle flange e la distanza massima di separazione sono pari o inferiori a 76,2 mm e i bulloni delle flange hanno un diametro minimo di 17,5 mm.
- Utilizzare HFS6A se lo spessore totale delle flange e la distanza massima di separazione sono pari o inferiori a 152,6 mm e i bulloni delle flange hanno un diametro minimo di 20,7 mm.



#### Estremità cuneo opzionali

Il cuneo standard a 60° è adatto alla maggior parte delle flange; i cunei "sottili" a 30° e "smussati" a 60° sono opzionali.



350823



350822



350549



350550

### Informazioni per l'ordine

N. Ordine	Cap. (tonnellata)	Tipo cuneo standard	Cunei opzionali		Apertura minima della flangia			Apertura minima della flangia			Apertura combinata min. della flangia (mm)	Diametro perno (mm)	Peso prodotto (kg)
			30° Sottile	60° Smussato	60° Standard	60° Smussato	30°	60° Standard	60° Smussato	30°			
HFS3A	4,5	60° Appuntito	350823	350822	1,6	25,4	1,6	38,1	38,1	18,3	76,2	17,4	4,1
HFS6A	9	60° Appuntito	350549	350550	1,6	38,1	1,6	50,8	50,8	24,6	152,4	20,6	8,2

Modello mostrato:

**HS2000, HS3000**



HS



**Caratteristiche**

**I DIVARICATORI IDRAULICI OFFRONO UNA FORZA MAGGIORE RISPETTO AGLI STRUMENTI MECCANICI TRADIZIONALI**

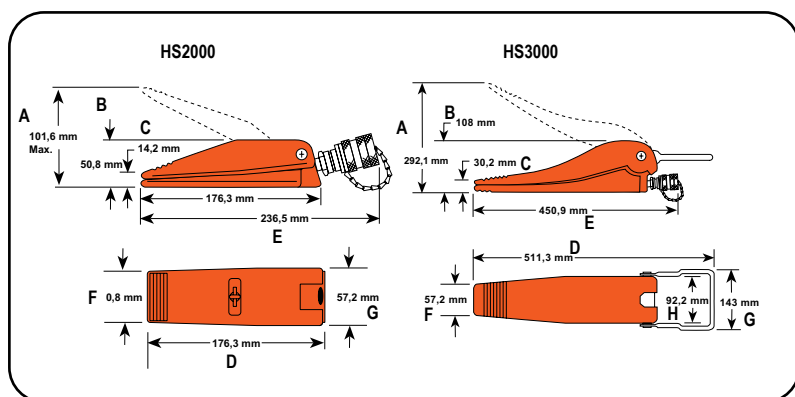
- Utilizzati per sollevare macchinari per distribuire casseforme in calcestruzzo o tondini di ferro e per eseguire lavori di raddrizzatura.
- Conformi allo standard ASME B30.1.
- Ganasce superiore e inferiore forgiate in acciaio legato ad alta resistenza su HS2000.
- Le ganasce sono dotate di ritorno a molla si ritraggono automaticamente quando viene rilasciata la pressione.

**HS2000 (ACCIAIO FORGIATO)**

- Divaricatore con capacità di 1 tonnellata, capacità totale di 908 kg a 700 bar con diffusione di 102 mm.
- Può essere "bloccato" a 102 mm di apertura a pieno carico.
- È sufficiente uno spazio libero di 14,2 mm per innestare le ganasce.

**HS3000 (GHISA SFEROIDALE DI ALTA QUALITÀ)**

- Divaricatore con capacità di 1,5 tonnellata, capacità totale di 1362 kg a 700 bar con diffusione di 292 mm.
- È sufficiente uno spazio libero di 30,2 mm per innestare le ganasce.
- Può essere "bloccato" a 292 mm di apertura a pieno carico.



**Informazioni per l'ordine**

N. Ordine	Cap. (tonnellata)	Diffusione max. (mm)	A	B	C	D	E	F	G	H	Cap. olio (cm <sup>3</sup> )	Spazio minimo richiesto (mm)	Peso prodotto (kg)
			(mm)	(mm)	(mm)	(mm)	(mm)	(mm)	(mm)				
HS2000	1,0	101,6	101,6	50,4	14,3	252,5	236,5	50,8	176,0	57,0	4	14,2	2,2
HS3000	1,5	292,0	292,0	108,0	30,2	—	451,0	57,2	511,0	143,0	92	30,2	10,0

Strumenti

Modello mostrato:

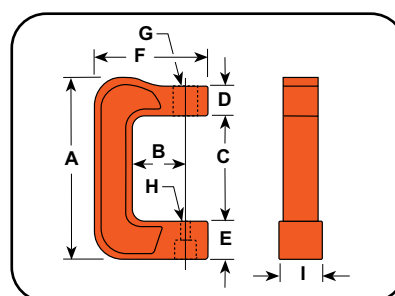
**CC10**



### Caratteristiche

- Disponibile nelle capacità di 4,5, 9 e 23 tonnellate. Da utilizzare con cilindri Power Team per uso generico a singola azione di capacità comparabile.
- Per il serraggio, la pressatura e la piegatura. Ideale per la saldatura e la lavorazione dei metalli per l'assemblaggio di lamiere o piastre in acciaio.
- I morsetti sono in grado di sopportare la piena capacità nominale dei cilindri per cui sono stati progettati.

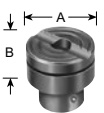
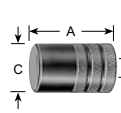
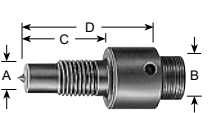
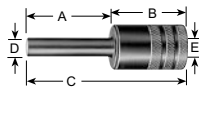
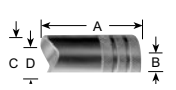
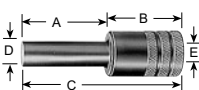
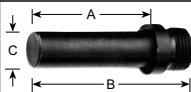
**Nota:** Per ridurre al minimo gli effetti del carico decentrato, i modelli CC5, CC10 e CC25 devono essere utilizzati con i cappucci girevoli opzionali 350144 e 350145.



### Informazioni per l'ordine

N. Ordine	Cap. (tonnellata)	A	B	C	D	E	F	G	H	I	Da utilizzare con cilindro. N.	Peso prodotto (kg)
		(mm)	(mm)	(mm)	(mm)	(mm)	(mm)	(pollici)	(mm)	(mm)		
CC5	4,5	314,0	95,3	186,0	50,8	63,5	197,0	1 1/2" - 16 UN	22,2	76,2	C51C-C57C	11,3
CC10	9	403,0	152,4	240,0	50,8	85,8	273,0	2 1/4" - 14 UNS	22,2	88,9	C101C-C1010C	20,9
CC25	23	533,0	152,4	319,0	76,2	117,3	313,0	3 5/16" - 12 UNS	36,5	117,5	C251C-C2514C	41,3

**ALTRI ACCESSORI OPZIONALI CON MORSETTI IDRAULICI CC5, CC10 E CC25**

TAPPI GIREVOLI					ADATTATORI DI SPINTA									
	N. ordine	Cap. (tonnellata)	A (mm)	B (mm)		N. ordine	Cap. (tonnellata)	A (mm)	B (pollici)	C (mm)				
	350144 *	4,5 - 9	35,0	19,0		28228**	9	60,3	1 - 8	38,1				
	350145	23	50,8	25,4		28229**	23	73,0	1 1/4 - 7	44,5				
ADATTATORI FILETTATI					ADATTATORI DI SPINTA									
	N. ordine	Cap. (tonnellata)	A (pollici)	B (pollici)	C (mm)	D (mm)		N. ordine	Cap. (tonnellata)	A (mm)	B (mm)	C (mm)	D (mm)	E (pollici)
	38597	9	1 - 8	1 - 8	19,0	50,8		201923**	9	79,4	57,2	136,5	12,7	1 - 8
	38953	23	1,5-16	1 1/4 - 7	70,0	111,0		34510**	23	82,6	66,7	149,0	19,0	1 1/4 - 7
ADATTATORI V DI SPINTA					ADATTATORI DI SPINTA									
	N. ordine	Cap. (tonnellata)	A (mm)	B (pollici)	C (mm)	D (mm)		N. ordine	Cap. (tonnellata)	A (mm)	B (mm)	C (mm)	D (mm)	E (pollici)
	34806**	9	66,7	1 - 8	38,1	25,4		201454**	9	79,4	57,2	137,0	19,0	1 - 8
	34807**	23	79,4	1 1/4 - 7	44,5	31,8		34511**	23	82,6	66,7	149,0	25,4	1 1/4 - 7
					ADATTATORI DI SPINTA									
						N. ordine	Cap. (tonnellata)	A (mm)	B (mm)	C (mm)				
						309874*	4,5	51,6	562,8	15,9				

\*Può essere utilizzato con CC5.

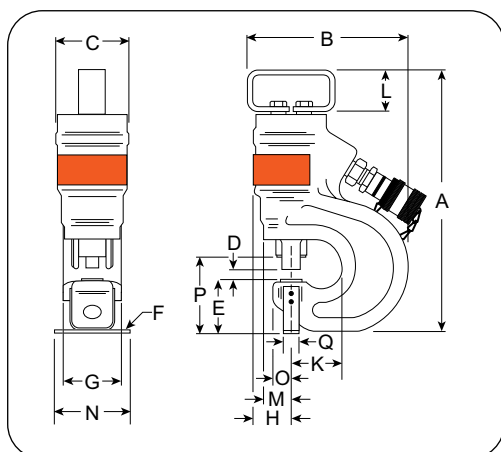
\*\*È necessario l'utilizzo di un adattatore filettato.

Modello mostrato:  
**HP35S**



### Caratteristiche

- Esegue fori precisi e uniformi in pochi secondi. Molto più veloce della perforazione.
- Completamente portatile per applicazioni di costruzione, manutenzione e assistenza, oppure può essere montato su un banco da lavoro per lavori di produzione.
- Dotato di maniglia per un posizionamento accurato.
- Robusto telaio a C in acciaio forgiato per garantire resistenza e durata.
- Lo stripper a doppia azione con molla trattiene il materiale durante l'operazione di punzonatura e lo rimuove dal punzone durante il ritorno. Le tacche tracciate sullo stripper facilitano il posizionamento del punzone.



### Prodotti consigliati

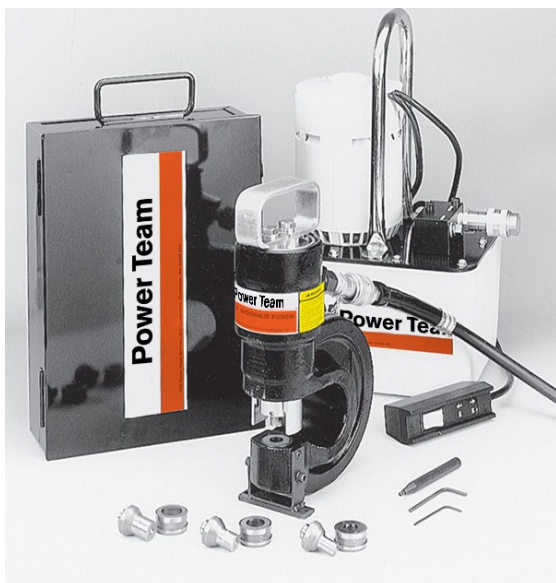
La pompa elettrica/idraulica PE172 rappresenta una fonte di alimentazione ideale, inclusa nell'articolo n. HP35SP.

### Dimensioni tecniche

N. Ordine	Cap. (tonnellata)	Oper. max. Pressa (bar)	Cap. olio (cm <sup>3</sup> )	Spessore massimo materiale (mm)	A	B	C	D	E	F	G	H	K	L	M	N	O	P	Q
					(mm)	(mm)	(mm)	(mm)	(mm)	(mm)	(mm)	(mm)	(mm)	(mm)	(mm)	(mm)	(mm)	(mm)	(mm)
HP35	32	700	75	12,7	349	229	95	15	73	6	76	46	71	57	38	89	22	102	19

Modello mostrato:

**HP35SP**



► **Informazioni per l'ordine**

N. ordine	Descrizione	Prod. Peso (kg)
HP35	Solo punzone, include custodia in metallo e strumenti per la sostituzione degli stampi.	19
HP35S	Punzonatrice con punzoni e matrici. Include punzonatrice HP35, custodia in metallo e set punzone/matrice 250459.	20
HP35P-220	Set di punzonatrice con pompa. Identico all'HP35SP, ma non include il set di punzoni/matrici.	39
HP35SP-E220	Set di punzonatrice con pompa. Include punzonatrice HP35, pompa elettrica/idraulica PE172-E220, tubo flessibile 9756E, semigiunto per tubo flessibile 9798, set punzone/matrice 250459, valigetta metallica.	40
250459	Set di punzoni/fustelle per fori rotondi. Include un pezzo di ciascuno: PD437 punzone/matrice da 11,1 mm, PD562 punzone/matrice da 14,3 mm, PD688 punzone/matrice da 17,5 mm, PD812 punzone/matrice da 20,6 mm.	0,7



**Chiave opzionale per dadi di accoppiamento**

N. ordine	Descrizione
252000	Facilita la sostituzione di punzoni/matrici senza "arrotondare" i dadi di accoppiamento. Peso: 0,3 kg.

**SET DI PUNZONI/MATRICI PER PUNZONATRICI IDRAULICHE HP35**

Dimensioni punzone (mm)	Stile punzone	Dia. foro (mm)	Punzone con set di matrici piatte Set di matrici	Punzone con smusso Set di matrici
6,4	○ Rotondo	6,4	—	—
7,9		7,9	PD313	—
9,7		9,7	PD375	PD375B
11,2		11,2	PD437	PD437B
13,5		13,5	PD531	PD531B
14,2		14,2	PD562	PD562B
17,5		17,5	PD688	—
19,8		19,8	PD781	—
20,6		20,6	PD812	—

Modello mostrato:  
**HT200**



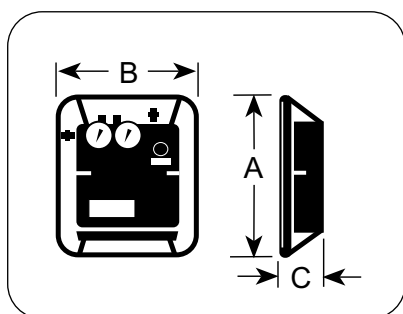
### Caratteristiche

#### TESTER IDRAULICI IN LINEA DA 300 E 750 L/MIN

- Misura con precisione il flusso, la pressione e la temperatura dell'olio su attrezzature industriali, carrelli elevatori, macchine utensili e altro ancora.
- Le letture della temperatura e della portata sono espresse in unità imperiali e metriche e hanno una precisione pari al  $\pm 2\%$  del fondo scala.
- Manometri doppi per la lettura della pressione alta e bassa. Il manometro a bassa pressione si spegne automaticamente e viene protetto quando la pressione supera il valore massimo.
- La funzione di compensazione automatica della pressione consente di aumentare il flusso senza influire sull'impostazione della pressione.
- Il flusso inverso attraverso il tester non causerà danni. Il disco di sicurezza sostituibile si rompe se la pressione supera il limite massimo.
- Il regolatore di tensione a stato solido elimina gli errori causati dalle variazioni di tensione durante i test.

#### TESTER IDRAULICO IN LINEA DA 200 L/MIN

- Esegue la risoluzione dei problemi su sistemi con capacità fino a 200 l/min a pressioni inferiori a 350 bar. Misura accuratamente il flusso dell'olio con una precisione del  $\pm 5\%$ , la pressione con una precisione del 2% e la temperatura con una precisione dell'1%.
- Il manometro è riempito di liquido per smorzare le pulsazioni del sistema.



#### Informazioni per l'ordine

N. Ordine	Flusso max. (l/min.)	Scala	Intervallo di flusso		Oper. max. Pressa (bar)	Temp. Intervallo scala (°C)	Dimensioni porta	A	B	C	Peso prodotto (kg)
			(gpm)	(l/min.)				(mm)	(mm)	(mm)	
HT75	300	Alta	15 - 75	50 - 300	345	40 - 120	Raccordo girevole da 3/4" NPT	349,3	301,6	146,0	8,6
		Bassa	3 - 15	10 - 60							
HT200	750	Alta	25 - 200	100 - 750	345	40 - 120	Flangia divisa SAE da 1 1/2"	403,5	336,6	171,5	13,6
		Bassa	5 - 40	20 - 150							

**KIT DI CONVERSIONE DOPPIO MANOMETRO PER TESTER DA 50 GPM.**



Fornisce letture della pressione bassa più precise. Si prega di rimuovere il blocco del manometro e il manometro dal tester e sostituirlo con questo blocco. Si prega di installare il manometro ad alta pressione dal tester (350 bar) su questo nuovo blocco.

N. ordine	Descrizione
307281	Kit di conversione doppio calibro. Comprende blocco di montaggio del manometro, smorzatore di pulsazioni, protezione termica da sovraccarico, manometro di bassa pressione e protezione del manometro. Manometro di bassa pressione calibrato da 0 a 42 bar. Peso: 0,45 kg.

**CAVI DI ALIMENTAZIONE AUSILIARI DA UTILIZZARE CON TESTER DA 300 E 750 L/MIN**



**AVVERTENZA:** Da utilizzare esclusivamente su sistemi con messa a terra negativa.

N. ordine	Descrizione
37045	Cavo di alimentazione ausiliario. Da utilizzare con qualsiasi batteria da 12 o 24 V per alimentare il tester a distanza. Peso: 0,5 kg.

**TUBI**



N. ordine	Descrizione
9785	Tubo flessibile, 19,1 mm di diametro interno x 3/4" NPTF maschio su entrambe le estremità. 3 m di lunghezza. Pressione di esercizio di 155 bar. (2 richiesti su tester da 200 e 300 l/min). Peso: 3 kg.
9786 *	Tubo flessibile, diametro interno 25,4 mm x 1-1/4" NPT maschio su entrambe le estremità. Portata massima consigliata 340 l/min, con una pressione di esercizio di 280 bar. Peso: 6,3 kg.
9787 *	Tubo flessibile, diametro interno 31,8 mm x 1-1/4" NPT maschio su entrambe le estremità. Portata massima consigliata 530 l/min, con una pressione di esercizio di 210 bar. Peso: 6,4 kg.
9788 *	Tubo flessibile, diametro interno 38,1 mm x 1-1/2" NPT maschio su entrambe le estremità. Portata massima consigliata 750 l/min, con una pressione di esercizio di 175 bar. Peso: 11,4 kg.

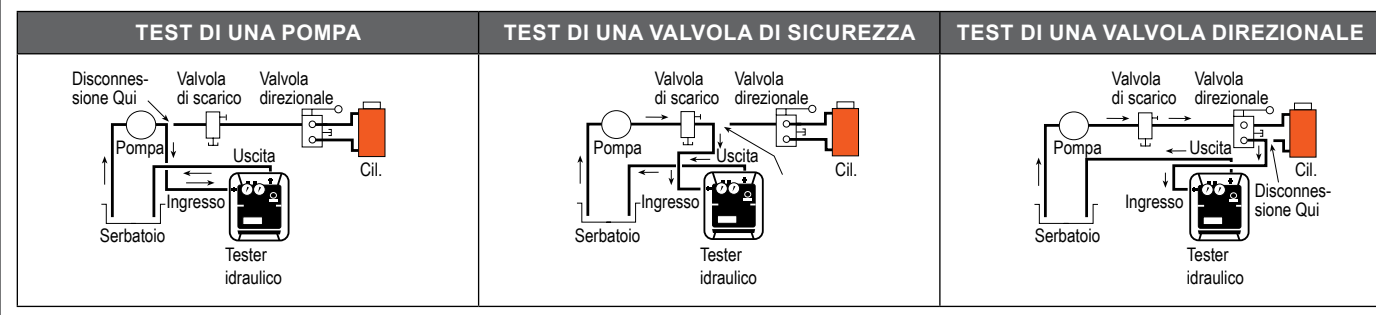
\* Tutti i tubi flessibili sono realizzati con filo metallico a spirale a 4 strati lungo 3 metri. Da utilizzare con tester da 200 gpm.

**RACCORDI RIDUTTORI PER TUBI FLESSIBILI**



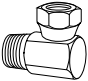
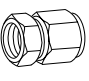
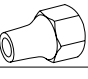
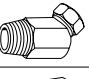
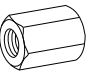
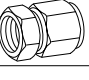
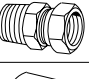
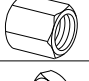
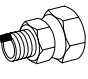
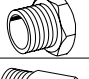
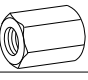
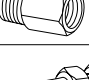
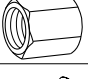

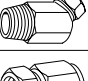

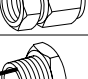
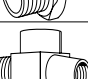
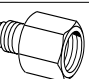
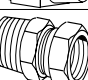
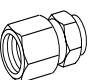
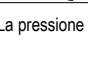
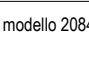
N. ordine	Descrizione
203264	Comprende due boccole riduttrici per tubi flessibili, con estremità femmina da 1-1/4" NPT ed estremità maschio da 1-1/2" NPT. È stato necessario adattare il tubo flessibile 9786 con diametro interno di 25,4 mm e il tubo flessibile 9787 con diametro interno di 31,8 mm al tester. Peso: 1 kg.

**Configurazione tipica: Verifica della pompa, della valvola di sicurezza e della valvola direzionale**



Strumenti

**RACCORDI IDRAULICI PER L'UTILIZZO CON TUTTI I TESTER**

	<b>16954</b>	<b>Adattatore girevole a 90°.</b> 3/4" NPTF maschio x 3/4" NPSM femmina. Peso: 0,4 kg.		<b>26073</b>	<b>Adattatore girevole.</b> 3/4" NPTF femmina x 1/2" NPSM femmina. Peso: 0,1 kg.
	<b>22041</b>	<b>Giunto.</b> 3/4" NPTF maschio x 3/4"-16 femmina ORB. Peso: 0,2 kg.		<b>26074</b>	<b>Adattatore girevole a 45°.</b> 3/4" NPSM femmina x 3/4" NPTF maschio. Peso: 0,3 kg.
	<b>22042</b>	<b>Giunto.</b> 3/4"-16 ORB femmina x 1-1/16"-12 femmina 37° JIC. Peso: 0,2 kg.		<b>26075</b>	<b>Adattatore girevole.</b> 3/4" NPSM femmina x 3/4" NPTF femmina. Peso: 0,2 kg.
	<b>22043</b>	<b>Giunto.</b> 3/4"-16 femmina ORB x 9/16"-18 femmina 37° JIC. Peso: 0,2 kg.		<b>26076</b>	<b>Adattatore girevole.</b> 3/4" NPTF maschio x 3/4" NPSM femmina. Peso: 0,2 kg.
	<b>22044</b>	<b>Giunto.</b> 3/4"-16 ORB femmina x 1/2"-20 femmina 37° JIC. Peso: 0,2 kg.		<b>26077</b>	<b>Cap.</b> 3/4" NPTF. Peso: 0,3 kg.
	<b>27737</b>	<b>Adattatore girevole.</b> 3/4"-16 maschio x 3/4" NPSM femmina. Da utilizzare con il tubo flessibile n. 9785, dotato di filettatura maschio NPTF da 3/4". Peso: 0,1 kg.		<b>26078</b>	<b>Spina.</b> 3/4" NPTF. Peso: 0,1 kg.
	<b>27287</b>	<b>Giunto.</b> 3/4"-16 UNF femmina ORB x 7/8"-14 UNF femmina 37° JIC. Peso: 0,2 kg.		<b>26079</b>	<b>Adattatore.</b> 3/4" NPTF femmina x 1-1/16"-12 maschio ORB. Peso: 0,2 kg.
	<b>13449</b>	<b>Cap.</b> 1-1/16"-12 UNF femmina, tubo con diametro esterno di 3/4", svasatura a 37°. Peso: 0,1 kg.		<b>208402</b>	<b>Adattatore a 45°.</b> 7/8"-14 UNF maschio 37° JIC x 3/4" NPTF femmina. Pressione di esercizio di 3.000 psi. Peso: 0,3 kg.
	<b>26068</b>	<b>Adattatore girevole a 45°.</b> 1" NPTF maschio x 3/4" NPSM femmina. Peso: 0,4 kg.		<b>208401</b>	<b>Adattatore a 45°.</b> 7/8"-14 UNF maschio 37° JIC x 3/4" NPTF femmina. Peso: 0,4 kg.
	<b>26069</b>	<b>Adattatore girevole.</b> 1" NPTF femmina x 3/4" NPSM femmina. Peso: 0,2 kg.		<b>206753</b>	<b>Giunto.</b> 1-15/16"-12 UNF femmina 37° JIC x 3/4" NPTF femmina. Peso: 0,5 kg.
	<b>26070</b>	<b>Adattatore.</b> 1" NPTF maschio x 3/4" NPTF femmina. Peso: 0,1 kg.		<b>26666</b>	<b>Connettore.</b> 1-5/16"-12 UNF maschio 37° JIC x 3/4" NPTF maschio. Peso: 0,2 kg.
	<b>26071</b>	<b>Adattatore a T di servizio</b> 3/4" NPTF femmina (2) x 3/4" NPTF maschio. Peso: 0,4 kg.		<b>28984</b>	<b>Adattatore diritto.</b> 3/4" NPTF femmina x 1-3/16"-12 UN maschio 37° JIC. Peso: 0,3 kg.
	<b>26072</b>	<b>Adattatore girevole.</b> 3/4" NPSM femmina x 1/2" NPTF maschio. Peso: 0,2 kg.		<b>28985</b>	<b>Raccordo diritto.</b> 1-3/16"-12 UN femmina 37° JIC x 3/4" NPTF femmina. Peso: 0,6 kg.

**NOTA:** La pressione massima di esercizio raccomandata per i raccordi sopra indicati è di 350 bar (ad eccezione del modello 208402, che è di 210 bar).

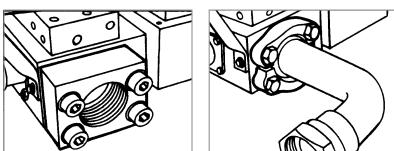
**HT200 ACCESSORI PER TESTER IDRAULICI**

Si prega di collegare al tester idraulico HT200 utilizzando adattatori con testa flangiata e flange divise, oppure un set di adattatori diritti femmina.



**RACCORDI ADATTATORI CON TESTA FLANGIATA E KIT FLANGIA DIVISA**


N. ordine	Descrizione
<b>203154</b>	<b>Adattatore con flangia diritta.</b> Testa flangiata da 38,1 mm con raccordo girevole femmina da 1-1/2" NPSM. Peso: 1 kg.
<b>203155</b>	<b>Adattatore flangiato a 45°.</b> Testa flangiata da 38,1 mm con raccordo girevole femmina NPSM da 1-1/2". Peso: 1,5 kg.
<b>203156</b>	<b>Adattatore flangiato a 90°.</b> Testa flangiata da 38,1 mm con raccordo girevole femmina NPSM da 1-1/2". Peso: 1,9 kg.
<b>203017</b>	<b>Kit flangia divisa.</b> È composto da quattro semiflange e bulloni di fissaggio per consentire l'utilizzo degli adattatori flangiati con diametro interno di 38,1 mm elencati a sinistra. Peso: 1,3 kg.



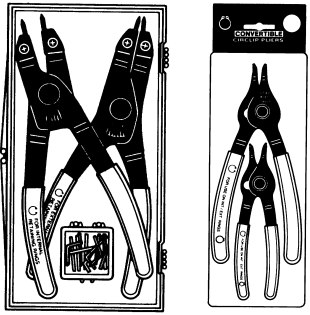

**ADATTATORE FLANGIA DRITTA FEMMINA**

N. ordine	Descrizione
<b>203003</b>	È composto da due adattatori flangiati dritti femmina con bulloni di fissaggio. Quando è collegato alle porte di ingresso/uscita, consente il collegamento di terminali maschio da 1-1/2" NPT al tester. Peso: 3,9 kg.

**PINZA PER ANELLI DI BLOCCAGGIO A FERRO DI CAVALLO**

 <p>714</p> <p>7313</p>	Per la rimozione di anelli di bloccaggio a ferro di cavallo utilizzati su freni idraulici, differenziali, ecc. La pinza è lunga 203 mm; apertura massima: 23,8 mm	
	N. ordine	Descrizione
714	Pinza per anelli di bloccaggio a ferro di cavallo. Peso: 0,2 kg.	
7313	La pinza per anelli elastici esterni consente di rimuovere facilmente gli anelli elastici utilizzati per fissare i cuscinetti sugli alberi. Apertura max.: 27 mm.	

**SET DI PINZE PER ANELLI DI FISSAGGIO**

 <p>7053K</p> <p>7123K</p>	È possibile scegliere tra quattro set: pinze per anelli interni, pinze per anelli esterni e pinze convertibili per anelli interni o esterni.		
	N. ordine	Descrizione	
	7053K	Kit pinze con punte sostituibili. Questo kit versatile include (1) pinza interna e (1) pinza esterna con (8) set di punte. Due set ciascuno: Diametro 0,9 mm, curva a 90°, diametro 1,2 mm, diritto, diametro 1,2 mm, curva a 90°, diametro 1,8 mm, diritto. Consigliato per anelli da 6,4 a 51 mm. Confezionato in custodia di plastica. Peso: 0,4 kg.	
	15702	Kit punte sostituibili (solo) per 7053K.	
 <p>7406K</p>	7123K	Kit pinze convertibili. Contiene 1120 (1 mm di diametro/punta diritta) e n. 1340 (1,8 mm di diametro/punta diritta). Ogni pinza è convertibile per gestire sia gli anelli interni che quelli esterni. Confezionato in una custodia di plastica riutilizzabile. Peso: 0,4 kg.	
	7125K	Kit pinze convertibili. Contiene 1125 (diametro 0,038"/punta piegata a 45°) e n. 1345 (diametro 0,070"/punta piegata a 45°). Ogni pinza è convertibile per gestire sia gli anelli interni che quelli esterni. Confezionato in una custodia di plastica riutilizzabile. Peso: 0,4 kg.	
		N. ordine	Descrizione
		7406K	Set di pinze professionali. Contiene (6) pinze convertibili di fissaggio per la manipolazione di anelli interni ed esterni da 6,4 a 51 mm. Include pinze diritte e angolate a 90° con punte di diametro 1, 1,2 e 1,8 mm. Comprende i numeri 1120, 1131, 1320, 1329, 1340 e 1349. Confezionato in una custodia resistente agli urti. Peso: 0,9 kg.

**PUNTE DI RICAMBIO PER PINZE 7300 E 7301**

N. ordine	Descrizione
209201	Punte di ricambio (pr.) per le pinze 7300 e 7301. Peso: 0,1 kg. Spec. Fed.:GGG-P-480

**GUIDA ALLA SCELTA DELLE PINZE PER ANELLI DI RITENUTA**

N. Ordine	Tipo di pinze	Punta piegata	Dimensione punta Diametro (mm)	Per anelli interni † Diametro del foro (mm)	Per anelli esterni † Diametro dell'albero (mm)	N. Ordine	Tipo di pinze	Punta piegata	Dimensione punta Diametro (mm)	Per anelli interni † Diametro del foro (mm)	Per anelli esterni † Diametro dell'albero (mm)
0100	Str.	Interno	1	9,5 - 26	—	1120	Str.	Convertibile	1	9,5 - 14	6,4 - 17
0200	Str.	Esterno	1	—	6,4 - 22	1125*	Convertibile	45°	1	9,5 - 14	6,4 - 17
0300	Str.	Interno	1,8	27 - 44,5	—	1131**	Convertibile	90°	1	9,5 - 14	6,4 - 17
0400	Str.	Esterno	1,8	—	24 - 36,5	1320	Convertibile	Str.	1,2	16 - 26	17 - 22
0500	Str.	Interno	2,3	46 - 89	—	1329	Convertibile	90°	1,2	16 - 26	17 - 22
0600	Str.	Esterno	2,9	—	38 - 89	1340	Convertibile	Str.	1,8	27 - 44,5	24 - 36,5
7300	Str.	Interno	3	78 - 152	—	1345*	Convertibile	45°	1,8	27 - 44,5	24 - 36,5
7301	Str.	Esterno	3	—	38 - 165	1349**	Convertibile	90°	1,8	27 - 44,5	24 - 36,5

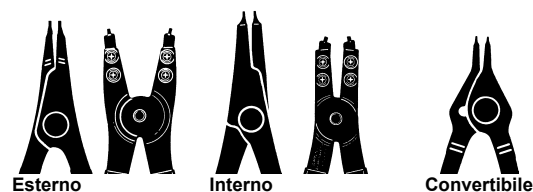
Spec. Fed.:GGG-P-480-E

\* Punta angolari a 45°

\*\*Punta angolari a 90°



† Le capacità indicate si riferiscono agli anelli di base.

**AVVERTENZA:** Indossare sempre occhiali di protezione quando si utilizzano le pinze.





Strumenti

CHIAVI PER CATENA CON CRICCHETTO

	Il design speciale della testa consente di ruotare la chiave in entrambe le direzioni. L'azione a cricchetto consente di riprendere la presa senza necessità di rimozione. Adatto a componenti di quasi tutte le dimensioni e forme.	
	N. ordine	Descrizione
7400	Chiave per catena, cappuccio. Diametro esterno da 12,7 a 121 mm. (Capacità = 450 Nm.) Lunghezza del manico: 317,5 mm. Peso: 0,9 kg.	
	209199	Catena di ricambio con perno per chiave per catena 7400 (lunghezza 406 mm).
	7401	Chiave per catena, cappuccio. Diametro esterno da 76 a 171 mm. (Capacità = 900 Nm) Lunghezza impugnatura: 19,00" Peso: 2,3 kg.
	209200	Catena di ricambio con perno per chiave per catena 7401 (lunghezza 610 mm).


BARRE DI SOLLEVAMENTO

	Le nostre barre di sollevamento a testa rotante sono strumenti estremamente apprezzati e utili. La testa può essere impiegata per quasi tutti i lavori di leva, poiché consente di ottenere una notevole forza di leva. Il corpo lungo affusolato può essere utilizzato come guida di allineamento.	
	N. ordine	Descrizione
7162	Leva; 9,5 mm di diametro, 152 mm di lunghezza. Peso: 0,1 kg.	
	7163	Leva; 11,1 mm di diametro, 305 mm di lunghezza. Peso: 0,3 kg.
	7164	Leva; 14,3 mm di diametro, 406 mm di lunghezza. Peso: 0,5 kg.
	7165	Leva; 19 mm di diametro, 457 mm di lunghezza. Peso: 1 kg.


CHIAVE REGOLABILE PER DADI PREMISTOPPA

	Progettata per gestire dadi di tenuta per cilindri idraulici con diametro compreso tra 51 e 152 mm su numerosi veicoli da cantiere. Adatta a fori con diametro di 6,4 e 7,9 mm. Dotata di attacco quadrato da 3/4".	
	N. ordine	Descrizione
1266	Chiave regolabile per dadi premistoppa. Peso: 1,4 kg.	
204928	Perno di ricambio per 1266 (2 necessari)	


BARRA JIMMY

	Ideale per operazioni generali di sollevamento o leva. Acciaio legato al cromo trattato termicamente per resistere alla flessione o alla rottura.	
	N. ordine	Descrizione
7166	Barra Jimmy; 15,9 mm di diametro, 457 mm di lunghezza. Peso: 0,6 kg.	
7167	Barra Jimmy; 19 mm di diametro, 610 mm di lunghezza. Peso: 1,1 kg.	
7168	Barra Jimmy; 22,2 mm di diametro, 762 mm di lunghezza. Peso: 1 kg.	


CHIAVE REGOLABILE CON GANCIO

	Necessaria ovunque vengano utilizzati dadi di regolazione della torretta o dadi di tenuta. Regolare da 38 a 102 mm. Lunghezza totale dell'impugnatura: 483 mm.	
	N. ordine	Descrizione
885	Chiave regolabile con gancio. Peso: 1,4 kg.	

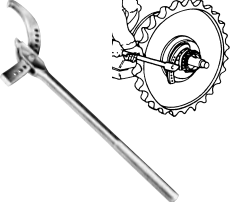
BARRE JIMMY "MAJOR PERSUADER"

	Due grandi barre di ferro per lavori impegnativi. Forgiate in lega di acciaio al cromo.	
	N. ordine	Descrizione
7420	Barra Jimmy; 22,2 mm di diametro, 1168 mm di lunghezza. Peso: 3,4 kg.	
7421	Barra Jimmy; 25,4 mm di diametro, 1372 mm di lunghezza. Peso: 1,9 kg.	

CHIAVE REGOLABILE CON GANCIO

	Sostituisce numerose chiavi di dimensioni fisse e copre una vasta gamma di capacità necessarie per la manutenzione di trattori industriali e altre attrezzature. Le ganasce forgiate a stampo sono regolabili in undici posizioni per una capacità da 121 a 324 mm di diametro esterno. Lunghezza totale dell'impugnatura: 610 mm; diametro: 25,4 mm.	
	N. ordine	Descrizione
7307	Chiave inglese con una ganasca di 9,5 mm di spessore. Peso: 3,3 kg.	
7308	Chiave inglese con due ganasce intercambiabili: una con spessore di 9,5 mm e una con spessore di 19 mm. Peso: 5 kg.	

CHIAVE REGOLABILE PER IMPIEGHI GRAVOSI

	Per costruzioni extra pesanti. Dispone di una ganasca a gancio con spessore di 19 mm e undici posizioni, per una capacità da 131 a 324 mm di diametro esterno. Forgiata a stampo. Lunghezza del manico: 654 mm; diametro manico: 33,3 mm.	
	N. ordine	Descrizione
7309	Chiave a gancio regolabile per impieghi gravosi. Peso: 5 kg.	

**SIGILLANTE PER TUBI PER IMPIEGHI GRAVOSI HTS50 CON PTFE**



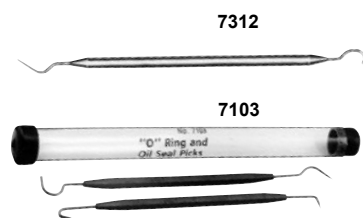
**Nota:** L'etichettatura del prodotto potrebbe differire dall'immagine.

- Sigilla filettature nuove o danneggiate; resiste all'acqua, alle sostanze chimiche e agli oli.
- Sostituisce i metodi convenzionali con nastro adesivo; forma una tenuta senza ostruzioni.
- Efficace a 700 bar.

Quando si effettua l'installazione di un sistema idraulico, ora esiste una soluzione migliore rispetto ai nastri adesivi, che possono strapparsi o lacerarsi, con il rischio di ostruire filtri, valvole o manometri. Questo composto unisce le qualità lubrificanti del PTFE a un sigillante anaerobico a rapida polimerizzazione. Sigilla rapidamente e facilmente tutti i raccordi metallici, i tappi e i giunti filettati. Polimerizza formando una tenuta permanente inerte agli idrocarburi, alla maggior parte degli acidi, alle sostanze chimiche, ai solventi e al vapore. Consente la regolazione fino a 16 ore dopo il montaggio; non si allenta in presenza di vibrazioni. Previene l'usura delle parti accoppiate durante lo smontaggio. Resiste a temperature comprese tra -54 °C e 190 °C.

N. ordine	Descrizione
HTS50	Sigillante, tubetto da 50 ml. Peso: 0,2 kg.

**GUARNIZIONE AD ANELLO**



Anche un'operazione apparentemente semplice come la rimozione e l'installazione di guarnizioni O-ring può risultare complessa senza l'ausilio dell'attrezzo adeguato. Il modello 7312 è realizzato in plastica e acciaio con guarnizione O-ring e svolge il suo lavoro con facilità. Due punte speciali nel set 7103 consentono di raggiungere direttamente le aree problematiche.

N. ordine	Descrizione
7312	Selezione guarnizione O-ring. Peso: 0,1 kg.
7103	Set di due strumenti per la rimozione di guarnizioni O-ring. Peso: 0,1 kg.

**MASCHIO UNIVERSALE PER INSEGUITORE DI FILETTATURE ESTERNE**



Ripristino di filettature danneggiate su alberi, alloggiamenti, gabbie, ecc., per il rimontaggio di parti corrispondenti. Elimina la necessità di attrezzature per la filettatura. Non danneggia le filettature. I cuscinetti a V e le matrici possono essere sostituiti. Cap. Diametro esterno da 32 a 127 mm.

N. ordine	Descrizione
7402	Inseguitore di filettature, completo (con 6 filiere: filettature per pollice – 4, 5, 6, 7, 7,5, 8, 9, 10, 11, 11,5, 12, 14, 16, 18, 20 e 24). Peso: 0,2 kg
202817	Set di matrici metriche (3 matrici: mm per filettatura: 1, 1,25, 1,5, 1,75, 2, 2,5, 3, 3,5 e 4). Peso: 0,1 kg.

**STRUMENTO DI RACCOLTA MAGNETICO**



Dispone di una testina magnetica permanente per il recupero di parti da luoghi altrimenti inaccessibili.

N. ordine	Descrizione
7395	Strumento di prelievo con clip da tasca. 152 mm lg. Peso: 0,1 kg.

# ESTRATTORI

**POWER TEAM OFFRE LA GAMMA PIÙ COMPLETA AL MONDO DI ATTREZZATURE DI TRAINO, CONSENTENDO AGLI UTENTI DI RIMUOVERE E INSTALLARE COMPONENTI IN MODO RAPIDO E SICURO, PER INTERVENTI DI RIPARAZIONE EFFICACI.**

La gamma comprende:

- Estrattori meccanici
- Estrattori idraulici
- Set di estrattori
- Estrattori bidirezionali™
- Estrazione di grandi tonnellaggi
- Accessori e adattatori



Powerthon  
Limited  
**Lifetime**  
WARRANTY  
ISO 9001 Certified

Worry-Free  
Ownership



Sezione / Serie	Descrizione della pagina	Pagina/e
Introduzione	Nozioni di Base Sugli Estrattori, Scenari di Utilizzo Degli Estrattori e Scelta dell'estrattore Adatto	221-222
PT	Estrattori Meccanici Posi Lock®	223
PTTJ	Estrattori per Ganasce di Trasmissione Posi Lock®	224
PTPM	Estrattori Interni a Martello Scorrevole Posi Lock®	225
PTPM	Set di Pannelli Porta Utensili Posi Lock®	226
PTPMW PTTK PTTB	Set di Estrattori Meccanici Posi Lock®	227
PTHP PTFR	Set per la Rimozione delle Ventole Posi Lock®	228
PTPH	Estrattori Idraulici Posi Lock®	229-232
PTPH	Estrattori Idraulici Posi Lock® per Carichi Elevati	233-235
PTPHS	Estrattori Autonomi Posi Lock®	237
PTPH	Estrattori Idraulici Interni/Esterni Posi Lock®	238
1020-1027 1035-1050	Estrattori Meccanici a 2 e 3 Griffe	239-240
927-939	Estrattori Meccanici Bidirezionali™	241-242
6981, SS2, 1178	Set di Estrattori per Fori Eiechi, Set di Estrattori a Martello Scorrevole, Martello Scorrevole	243
7136, 1173-1174, 1155-1158	Estrattori per Coppe Cuscinetti, Estrattori per Cuscinetti Pilota, Martelli a Slitta di Base, Estrattori a Martello a Slitta con Ganasce Reversibili, Estrattori a Martello a Slitta con Accessori per L'estrazione ei Coppe	244
PH63C, PH83C, PH113C, PH303C	Hydra Lock-Jaw™ Estrattori a 2 e 3 Banasce	245
K82-K83, HST11, 1188	Kit Accessori per Estrattori Lock-Jaw™ Utensile Idraulico di Raddrizzatura, Set Ganasce Lunghe	246
PH	Estrattori Idraulici	247-248
PPH	Estrattori Idraulici Bidirezionali™	249-250
PHP	Espulsore per Cuscinetti	251
PB	Coperte Ponderate	252
MB	Scatole Metalliche	252
PH	Tensionatore 55 e Tensionatore 100	253-254
PR	Estrattore/Installatore per Cuscinetti A Rulli	255-256
1150-1154, 1165-1166, 1121-1130, 679-680	Attacchi di Trazione	257-258
	Adattatori per Estrattori	259-260

► **Componenti che richiedono l'estrazione**



► **Mercati primari / Applicazioni**



**È necessario avere una presa salda, tirare con un movimento lineare e applicare la forza adeguata...**

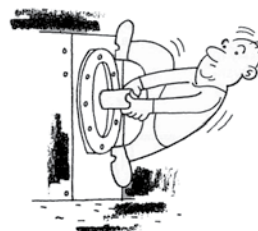


Che si tratti di un ingranaggio, di una ruota o di un cuscinetto: Se lo si afferra dai bordi esterni e si applica forza all'albero, è possibile eseguire un'operazione di estrazione corretta.

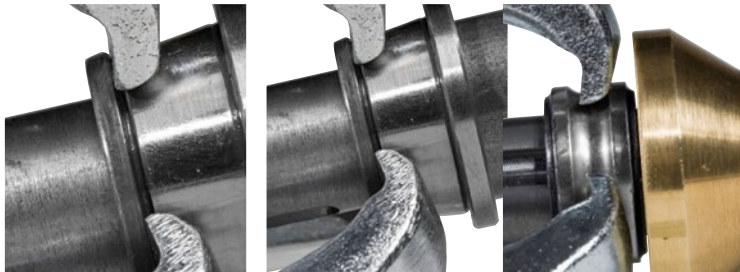
Le coppe dei cuscinetti, i fermi e le guarnizioni devono essere afferrati attraverso il loro diametro interno ed estratti in linea retta per evitare danni.



Afferrare un albero e fare leva contro l'alloggiamento per le operazioni di estrazione offre la soluzione migliore a questo problema di estrazione di base.



► **Selezione dell'estrattore**



Il design affusolato delle ganasce consente il serraggio attorno al cuscinetto per un'estrazione perfetta.

Cuscinetto a rulli conici su albero.

Bloccare le scanalature delle sfere e le piste dei cuscinetti.

**COME SCEGLIERE L'ESTRATTORE "GIUSTO"**

**1. DETERMINARE IL TIPO DI ESTRATTORE O LA COMBINAZIONE DI ESTRATTORI**

Qual è il tipo di estrattore più adatto per "afferrare" il pezzo, quello interno o quello esterno?

**2. DETERMINARE LA "PORTATA" NECESSARIA**

L'estrattore selezionato deve avere una "portata" pari o superiore alla dimensione corrispondente del lavoro.

**3. DETERMINARE LA "DIFFUSIONE" NECESSARIA**

La larghezza della parte da estrarre determinerà la "diffusione" richiesta.

**4. STIMARE LA FORZA NECESSARIA**

Un estrattore con la giusta "portata" e "ampiezza" avrà solitamente una potenza sufficiente. In caso di dubbio, utilizzare sempre la dimensione maggiore... potrebbe essere necessaria una maggiore potenza per le parti arrugginite o quando l'area di resistenza è ampia.

**Considerazioni**

L'area di resistenza o l'area di accoppiamento a pressione possono variare notevolmente tra lavori apparentemente simili, come nell'esempio riportato di seguito. Esamina ogni operazione di estrazione prima di selezionare l'estrattore.

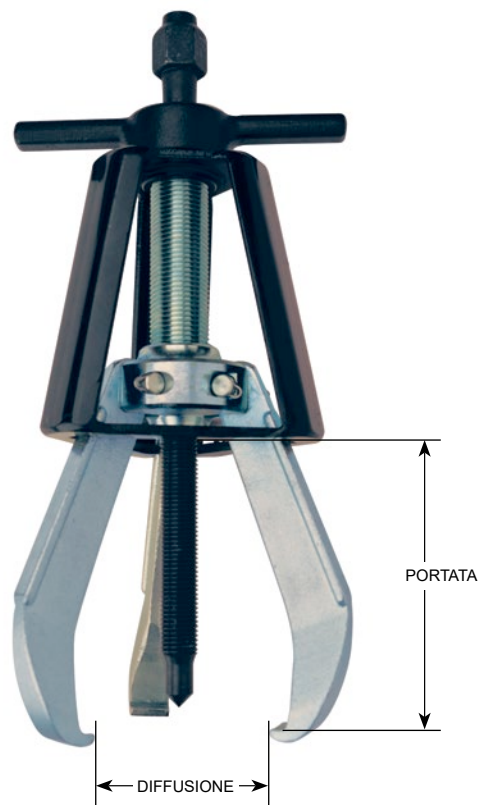
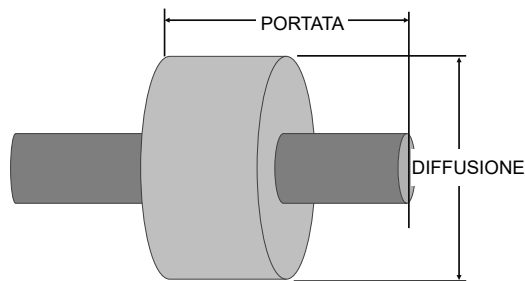


Per estrattori manuali a vite: La vite di estrazione deve avere un diametro pari almeno alla metà di quello dell'albero da estrarre.

Suggerimenti per la scelta degli estrattori idraulici: La forza massima esercitata in tonnellate deve essere compresa tra 7 e 10 volte il diametro dell'albero in pollici.

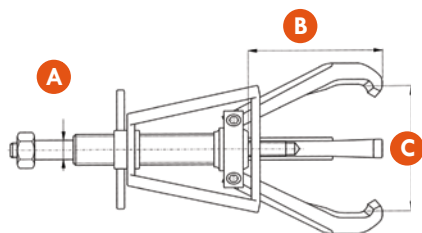
**COME MISURARE LA "PORTATA" E LA "DIFFUSIONE"**

È necessario innanzitutto determinare le dimensioni di "raggio d'azione" e "diffusione" del lavoro. Di seguito è riportato un esempio tipico: un componente da rimuovere da un albero. La lunghezza dell'albero sporgente e lo spessore del componente determinano la "portata" necessaria. La larghezza del componente determina la diffusione richiesta.



Modello mostrato:

**PT110,  
PT216**



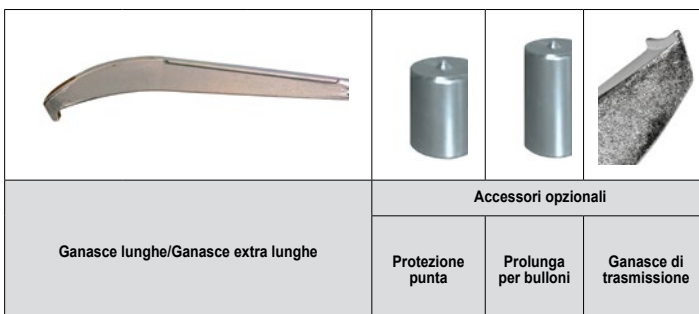
### Caratteristiche

**L'ESTRAZIONE DEI CUSCINETTI È UN'OPERAZIONE CHE PUÒ ESSERE ESEGUITA DA UNA SOLA PERSONA QUANDO SI UTILIZZANO GLI ESTRATTORI MECCANICI DELLA SERIE PT. L'APERTURA, LA CHIUSURA, IL BLOCCAGGIO E L'ALLINEAMENTO DELLE GANASCE AVVENGONO AUTOMATICAMENTE SEMPLICEMENTE RUOTANDO LA MANIGLIA A T.**

- Estrattore con capacità da 1 a 36 tonnellate, con portata fino a 14" (356 mm) e apertura fino a 25" (635 mm) per esigenze di estrazione di grandi dimensioni
- Gli estrattori meccanici utilizzano un bullone centrale filettato laminato per ridurre lo sforzo quando si applica una coppia elevata per estrarre oggetti in modo controllato
- Dado incassato per evitare rigonfiamenti e deformazioni
- Le punte affusolate e trattate termicamente consentono una presa migliore e un accesso più facile nei punti stretti
- Le ganasce Safety Cage® garantiscono una configurazione rapida, un contatto solido e una sicurezza superiore

### Informazioni per l'ordine

N. ordine	Cap.	Ganasce	Diametro del bullone	Portata	Diffusione	Peso	Ganasce lunghe/ Ganasce XL	Portata	Diffusione	Accessori opzionali		
	Tonnellate metriche	Qtà.	A in. (mm)	B in. (mm)	C in. (mm)	lb. (kg)				Protezione punta	Prolunga per bulloni	Ganasce di trasmissione
							N. ordine	in. (mm)	in. (mm)	N. ordine	N. ordine	N. ordine
PT202	1	2	0,31 (7,9)	2,25 (57)	3,25 (82,6)	0,62 (0,28)	—	—	—	—	—	—
PT203	2	2	0,37 (9,4)	3,00 (76,2)	4,50 (127)	1,12 (0,51)	—	—	—	—	—	—
PT204	2	2	0,5 (12,7)	4,00 (102)	5,00 (127)	3 (1,36)	—	—	—	PTP4	PTX4	10454T
PT206	5	2	0,62 (15,8)	6,00 (152)	7,00 (178)	7 (3,18)	—	—	—	PTP6	PTX6	10654T
PT208	11	2	0,75 (19)	8,00 (203)	12,00 (305)	12 (5,44)	PT208L / PT208XL	9,8 (249) / 16,00 (406)	15,8 (401) / 22,00 (559)	PTP10	PTX10	11054T
PT210	13	2	0,75 (19)	9,67 (246)	15,00 (381)	13 (5,9)	PT210L	16,00 (406)	22,00 (559)	PTP10	PTX10	11054T
PT213	23	2	1,12 (28,5)	12,00 (305)	18,00 (457)	38 (17,24)	PT213L	20,00 (508)	30,00 (762)	PTP13/16	—	—
PT216	32	2	1,25 (32)	14,00 (356)	25,00 (635)	57 (25,85)	PT216L	26,00 (660)	38,00 (965)	PTP13/16	—	—
PT102	1	3	0,31 (7,9)	2,25 (57)	3,25 (82,6)	0,68 (0,31)	—	—	—	—	—	—
PT103	2	3	0,37 (9,4)	3,00 (76,2)	4,50 (114,3)	1,3 (0,59)	—	—	—	—	—	—
PT104	4,5	3	0,5 (12,7)	4,00 (102)	5,00 (127)	4,1 (1,86)	—	—	—	PTP4	PTX4	10454T
PT106	9	3	0,62 (15,8)	6,00 (152)	7,00 (178)	8 (3,63)	—	—	—	PTP6	PTX6	10654T
PT108	15	3	0,75 (19)	8,00 (203)	12,00 (305)	14 (6,35)	PT108L / PT108XL	9,8 (249) / 16,00 (406)	15,8 (401) / 22,00 (559)	PTP10	PTX10	11054T
PT110	18	3	0,75 (19)	9,67 (246)	15,00 (381)	16 (7,26)	PT110L	16,00 (406)	22,00 (559)	PTP10	PTX10	11054T
PT113	27	3	1,12 (28,5)	12,00 (305)	18,00 (457)	44 (19,96)	PT113L	20,00 (508)	30,00 (762)	PTP13/16	—	—
PT116	36	3	1,25 (32)	14,00 (356)	25,00 (635)	68 (30,84)	PT116L	26,00 (660)	38,00 (965)	PTP13/16	—	—



Modello mostrato:

**PTTJ-1,  
PTTJ-2,  
PTTJ-3**



**Caratteristiche**

**LA RIMOZIONE DI CUSCINETTI, BOCCOLE, MANICOTTI E ALTRE PARTI MONTATE PER ATTRITO PUÒ ESSERE FACILMENTE ESEGUITA UTILIZZANDO GLI ESTRATTORI PER TRASMISSIONI AUTOMOBILISTICHE DELLA SERIE PTTJ.**

- Estrattori con portata fino a 9,25" (235 mm) e apertura fino a 14,75" (375 mm) per esigenze di estrazione di grandi dimensioni
- Ganasce fresate larghe solo 1,8 mm (0,070") che si bloccano in scanalature per anelli elastici.
- Progettato appositamente per i ripartitori di coppia dei veicoli a trazione integrale, i cuscinetti dell'albero di uscita e numerose altre applicazioni su qualsiasi veicolo
- Le punte affusolate e trattate termicamente consentono una presa migliore e un accesso più facile nei punti stretti

Ganasce larghe solo 1,8 mm (0,070")  
che si agganciano in scanalature  
per anelli elastici



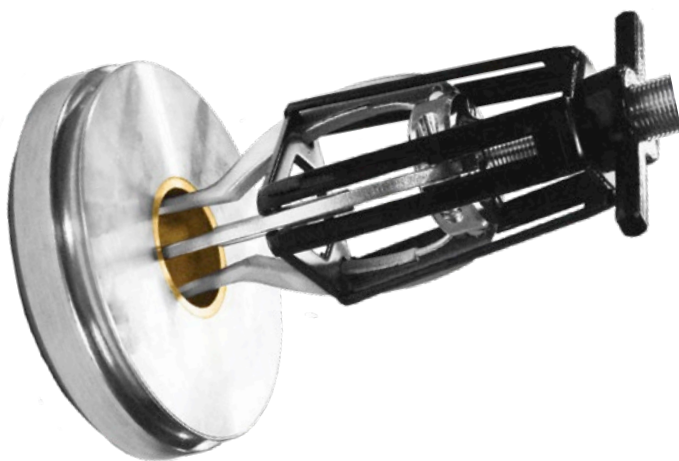
Una ganascia standard (a sinistra) viene  
confrontata con una ganascia di trasmissione  
appositamente lavorata (a destra).



**Informazioni per l'ordine**

Modello	Numero di ganasce	Portata in. (mm)	Diffusione in. (mm)	Peso lb. (kg)	Protezione punta	Accessori opzionali				
						Accessori		Ganasce opzionali		
						Descrizione	Numero articolo	Stile ganascia	Portata in. (mm)	Diffusione in. (mm)
PTTJ-1	2	9,25 (235)	Da 2,75 a 14,75 (da 70 a 375)	12 (5,4)	PTP10	Prolunga per bulloni	PTX10	Ganascia - 10854	8 (203)	Da 0,75 a 12 (da 19 a 305)
								Ganascia lunga - 11054	10 (254)	Da 2,25 a 15 (da 57 a 381)
								Ganascia extra lunga - 11054L	16 (406)	Da 1,5 a 22 (da 38 a 559)
PTTJ-2	3	5,25 (133)	Da 1 a 6,75 (da 25 a 171)	8 (3,6)	PTP6	Prolunga per bulloni	PTX6	Ganascia - 10654	6 (152)	Da 0,5 a 7 (da 13 a 178)
						Adattatore per asta scorrevole	PT10661			
						Asta di scorrimento	PT10561			
						Martello a scorrimento da 2,5 lb	PT10562			
Martello a scorrimento da 5,0 lb	PT10563									
PTTJ-3	3	4 (102)	Da 0,5 a 5,5 (da 13 a 140)	4,1 (1,9)	PTP4	Prolunga per bullone TJ-3	PTX4	Ganascia - 10454	4 (102)	Da 0,5 a 5 (da 13 a 127)
						Asta di scorrimento	PT10561			
						Martello a scorrimento da 2,5 lb	PT10562			
						Martello a scorrimento da 5,0 lb	PT10563			

Modello mostrato:  
**PTPMI6**



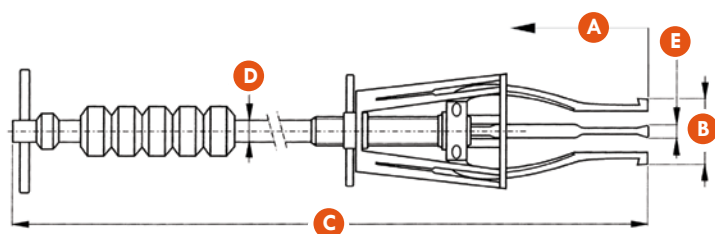
### Caratteristiche

**MARTELLO SCORREVOLE RESISTENTE CON GANASCE A PRESA SALDA E GABBIA DI SICUREZZA CHE GUIDA LE GANASCE PER UNA RAPIDA INSTALLAZIONE E UN CONTATTO SOLIDO PER UNA SICUREZZA SUPERIORE.**

- Le ganasce lunghe interne con punte affusolate sottili trattate termicamente consentono una presa migliore e un accesso più facile in spazi ristretti
- Martello a slitta ad alta forza da 2,5 lb (1,13 kg) per un uso efficace della forza (martello a slitta opzionale ad altissima forza da 5,0 lb (2,27 kg))
- Include estrattore a 3 griffe (modello n. PT105)
- Include pannello porta attrezzi promozionale
- Le ganasce Safety Cage® garantiscono una configurazione rapida, un contatto solido e una sicurezza superiore

#### Articoli promozionali

Esponi i tuoi estrattori con un espositore rinforzato con pannello forato personalizzato con il tuo marchio nel tuo showroom o negozio.



Kit componenti	Descrizione	N. ordine
		PTPMI6
PT105	Estrattore interno a 3 griffe	1
PT10561	Asta scorrevole 24" (609 mm)	1
PT10562	Martello a scorrimento da 2,5 lb (1,13 kg)	1
PT10554L	Set di ganasce lunghe	1
2008508	Kit pannello portautensili, set di utensili Posi Lock	1
PT10563	Martello a scorrimento da 5 lb (2,27 kg)	Opzionale

#### Informazioni per l'ordine

Modello	Numero di ganasce	Ganasce Stile	Portata	Intervallo di diffusione	Peso del martello scorrevole	Dimensioni				Accessori opzionali	
						A	B	C	D	E	Peso del martello scorrevole
						in. (mm)	in. (mm)	in. (mm)	in. (mm)	in. (mm)	lb. (kg)
PTPMI6	3	Standard	2,78 (71)	.56-4 (14-102)	2,5 (1,1)	29 (737)	.52 (13)	.33 (8)	6,62 (168)	5 (2,3)	
		Lungo	9 (229)	1-5,25(25-133)	2,5 (1,1)	31 (787)	.52 (13)	.33 (8)	8,62 (219)	5 (2,3)	

Modello mostrato:

**PTP**



Pannello forato con tiranti  
Numero ordine PTPM4L



Solo pannello forato  
Numero ordine 2008508

**Caratteristiche**

**ESPONI I TUOI ESTRATTORI CON UN ESPOSITORE RINFORZATO CON PANNELLO FORATO PERSONALIZZATO CON IL TUO MARCHIO NEL TUO SHOWROOM O NEGOZIO.**

- 6 kit promozionali con pannelli forati che offrono molte varianti diverse
- Ordina separatamente il pannello forato per una flessibilità ancora maggiore
- Adatto per l'uso dietro un bancone, un banco ricambi o uno showroom

**Informazioni per l'ordine**

Kit componenti	Descrizione	NUMERO ORDINE					
		PTPM4	PTPM4L	PTPM4S	PTPM5	PTPM6	PTMPS16
PTP13/16	PROTEZIONE PER PUNTA per PT113 / PT213 / PT116 / PT216	—	—	—	—	—	4
PTP10	PROTETTORE PER PUNTA PT108 / PT208 / PT110 / PT21	1	2	—	1	2	4
PTP6	PROTEZIONE PER PUNTA per PT106 / PT206	2	2	2	2	2	2
PTP4	PROTEZIONE PER PUNTA per PT104 / PT204	1	—	2	1	2	2
PT216	ESTRATTORE MANUALE A 2 GANASCE - 35 TONNELLATE	—	—	—	—	—	1
PT213	ESTRATTORE MANUALE A 2 GANASCE - 25 TONNELLATE	—	—	—	—	—	1
PT210	ESTRATTORE MANUALE A 2 GANASCE - 14 TONNELLATE	—	1	—	—	1	1
PT208	ESTRATTORE MANUALE A 2 GANASCE - 12 TONNELLATE	—	—	—	—	—	1
PT206	ESTRATTORE MANUALE A 2 GANASCE - 6 TONNELLATE	1	1	1	1	1	1
PT204	ESTRATTORE MANUALE A 2 GANASCE - 2 TONNELLATE	—	—	1	—	1	1
PT203	ESTRATTORE MANUALE A 2 GANASCE - 2 TONNELLATE	—	—	—	—	—	1
PT202	ESTRATTORE MANUALE A 2 GANASCE - 1 TONNELLATE	—	—	—	—	—	1
PT116	ESTRATTORE MANUALE A 3 GANASCE - 40 TONNELLATE	—	—	—	—	—	1
PT113	ESTRATTORE MANUALE A 3 GANASCE - 30 TONNELLATE	—	—	—	—	—	1
PT110	ESTRATTORE MANUALE A 3 GANASCE - 20 TONNELLATE	1	1	—	1	1	1
PT108	ESTRATTORE MANUALE A 3 GANASCE - 17 TONNELLATE	—	—	—	—	—	1
PT106	ESTRATTORE MANUALE A 3 GANASCE - 10 TONNELLATE	1	1	1	1	1	1
PT104	ESTRATTORE MANUALE A 3 GANASCE - 5 TONNELLATE	1	—	1	1	1	1
PT103	ESTRATTORE MANUALE A 3 GANASCE - 2 TONNELLATE	—	—	—	1	—	1
PT102	ESTRATTORE MANUALE A 3 GANASCE - 1 TONNELLATE	—	—	—	—	—	1
2008508	KIT PANNELLO PORTA ATTREZZI, SET DI UTENSILI POSI LOCK	1	1	1	1	2	2

Modello mostrato:

**PTPMW-1**

Set di estrattori da 1 a 2 tonnellate



Modello mostrato:

**PTTK-107**

Set di estrattori 4 in 1



Modello mostrato:

**PTTB-1045**

Set di estrattori a martello scorrevole interni/esterni



**Caratteristiche**

**QUESTI SET DI ESTRATTORI SONO INDISPENSABILI PER RIMUOVERE CUSCINETTI PILOTA INTERNI, CALOTTE, BOCCOLE, GUARNIZIONI INSIEME A CUSCINETTI ESTERNI, PISTE, PULEGGE E MOLTI ALTRI ELEMENTI PRESS-FIT DA UN UNICO SET COMPATTO.**

Descrizione	Qtà	Numero di ganasce	Capacità Tonnellate (kN)	Portata in. (mm)
Estrattore PT102	1	3	1 tonnellata (9 kN)	2,25 (57)
Estrattore PT202	1	2	1 tonnellata (9 kN)	2,25 (57)
Estrattore PT103	1	3	2 tonnellate (18 kN)	3 (76,2)
Estrattore PT203	1	2	2 tonnellate (18 kN)	3 (76,2)
Alloggiamento	1	12" x 17" x 5" (8 lb.) 305 x 432 x 127 mm (3,6 kg)		
Opzionale				
PTPMW	Set di pannelli portautensili 16" x 26" (406 x 660 mm)			

Descrizione	Dimensioni	Numero articolo
Estrattore manuale	—	PT107
Protezione per punta	—	PTP4
Ganasce di estrazione interne	—	PT10554
Asta di scorrimento	—	PT10561
Martello scorrevole	2,5 lb (1,13 kg)	PT10562
Estrattore interno a ganasca lunga (3)	—	PT10554L
Alloggiamento	34" x 8,5" x 4,5" (15,8 lb.) 864 x 216 x 114 mm (7,2 kg)	—
Accessori opzionali		
Martello scorrevole	5 lb (2,27 kg)	PT10563
Collare per mozzo piccolo	Da 0" a 1,5" (da 0 a 38 mm)	PTHP-30
Collare per mozzo grande	Da 0" a 2" (da 0 a 51 mm)	PTHP-40
Collare per mozzo extra large	Da 0" a 3" (da 0 a 76 mm)	PTHP-50
Riduttore/estensore per punta	—	PTHP-70
Prolunga per bulloni	—	PTX4
Ganasca di trasmissione	—	PT10454T

Descrizione	Dimensioni	Numero articolo
Estrattore manuale	—	PT107
Estrattore interno	—	PT105
Protezione per punta	—	PTP4
Asta di scorrimento	—	PT10561
Martello scorrevole	2,5 lb (1,13 kg)	PT10562
Estrattore interno a ganasca lunga (3)	—	PT10554L
Alloggiamento	24" x 16,5" x 4,5" (18,3 lb.) 610 x 419 x 114 mm (8,3 kg)	—
Accessori opzionali		
Martello scorrevole	5 lb (2,27 kg)	PT10563
Collare per mozzo piccolo	Da 0" a 1,5" (da 0 a 38 mm)	PTHP-30
Collare per mozzo grande	Da 0" a 2" (da 0 a 51 mm)	PTHP-40
Collare per mozzo extra large	Da 0" a 3" (da 0 a 76 mm)	PTHP-50
Riduttore/estensore per punta	—	PTHP-70
Prolunga per bulloni	—	PTX4
Ganasca di trasmissione	—	PT10454T

Modello mostrato:  
**PTHP-1**



Modello mostrato:  
**PTHP-2**



Modello mostrato:  
**PTFR-104K**  
Kit adattatore per la rimozione  
delle ventole per turbine eoliche



**Caratteristiche**

**SEMPLIFICA LA RIMOZIONE DI MOLTE VENTOLE INDUSTRIALI E AUTOMOBILISTICHE E DELLE RUOTE DEI VENTILATORI FORNENDO UN COLLEGAMENTO SOLIDO TRA L'ESTRATTORE E IL MOZZO DELLA VENTOLA.**

**Include**

Descrizione	Dimensioni	Numero articolo
Adattatore per collare piccolo	Da 0" a 1,5" (da 0 a 38 mm)	PTHP-30
Adattatore per collare grande	Da 0" a 2" (da 0 a 51 mm)	PTHP-40
Riduttore/estensore per punta	—	PTHP-70
Viti di fissaggio a testa quadrata (4)	—	PTHP-60
Accessori opzionali		
Collare per mozzo extra large	Da 0" a 3" (da 0 a 76 mm)	PTHP-50

**Include**

Descrizione	Dimensioni	Numero articolo
Estrattore manuale	—	PT104
Adattatore per collare piccolo	Da 0" a 1,5" (da 0 a 38 mm)	PTHP-30
Adattatore per collare grande	Da 0" a 2" (da 0 a 51 mm)	PTHP-40
Riduttore/estensore per punta		PTHP-70
Viti di fissaggio a testa quadrata (4)	—	PTHP-60
Alloggiamento	13" x 9,5" x 5,5" (9 lb.) 330 x 241 x 140 mm (4,1 kg)	—
Accessori opzionali		
Collare per mozzo extra large	Da 0" a 3" (da 0 a 76 mm)	PTHP-50



**Include**

Descrizione	Numero articolo
Estrattore manuale	PT104
Adattatore per rimozione ventola	PTFR104
Punta per estrattore a ventosa	PTX4F
Viti del mozzo di rimozione della ventola (5)	PTFR-60
Alloggiamento	—

Modello mostrato:

**PTPHB-116,  
PTPHB-110**



### Caratteristiche

**NOTI PER LA LORO SICUREZZA, DURATA E FACILITÀ D'USO, GLI ESTRATTORI POSI-LOCK SONO PROGETTATI PER AIUTARE A PROLUNGARE LA DURATA DEI CUSCINETTI NELLE APPLICAZIONI ATTRAVERSO UNA CORRETTA INSTALLAZIONE, RIMOZIONE E MANUTENZIONE.**

- Estrattore con capacità da 4,5 a 45 tonnellate con portata fino a 14" (356 mm) e apertura fino a 25" (635 mm) per esigenze di estrazione di grandi dimensioni
- Cilindro a singola azione da 10.000 PSI (690 bar) che consente un'esecuzione ripetibile ad alto tonnellaggio
- Le punte affusolate e trattate termicamente consentono una presa migliore e un accesso più facile nei punti stretti



### Accessori per estrattori

Power Team offre accessori per completare il tuo estrattore. Questi accessori consentono di riporre, trasportare e posizionare comodamente i vostri estrattori idraulici per massimizzare la vostra produttività.



N. ordine	Estrattore N. *
Carrello per il trasporto e lo stoccaggio	
PTPT-2550	PTPHB-213
PTPT-2550	PTPHB-113
PTPT-2550	PTPHB-116

### Informazioni per l'ordine

2 ganasce		3 ganasce		Cap. Tonnellate corte	Cilindro incluso	Raggio d'azione (mm)	Diffusione in mm	Ganascia lunga/Ganascia extra lunga	
Ganascia standard N. ordine	Ganascia standard N. ordine	Ganascia L/ ganascia XL N. ordine	Ganascia L/ ganascia XL N. ordine					Portata in. (mm)	Diffusione pollici (mm)
PTPHB-206E	PTPHB-106E	4,5	C55C	6 (152)	Da 0,5 a 8 (da 13 a 203)	---	---	-	-
PTPHB-208E	PTPHB-108E	9	C106C	8 (203)	Da 0,75 a 12 (da 19 a 305)	PTPHB-208LE PTPHB-208XLE	PTPHB-108LE PTPHB-108XLE	9,8 (249) 16 (406)	15,8 (401) 22 (559)
PTPHB-210E	PTPHB-110E	14	C1510C	9,67 (245)	Da 1 a 15 (da 25 a 38)	PTPHB-210LE	PTPHB-110LE	16 (406)	22 (559)
PTPHB-213E	PTPHB-113E	23	C2514C	12 (305)	Da 2,5 a 18 (da 64 a 457)	PTPHB-213LE	PTPHB-113LE	20 (508)	30 (762)
---	PTPHB-116E	45	C5513C	14 (356)	Da 3 a 25 (da 76 a 635)	---	PTPHB-116LE	26 (660)	38 (965)



Modello mostrato:  
**PTPHC-110**



**Caratteristiche**

**QUESTI ESTRATTORI IDRAULICI SONO PROGETTATI PER ESEGUIRE LAVORI DI RIMOZIONE CON IL MINIMO SFORZO, OFFRENDO LA SOLUZIONE DI ESTRAZIONE PIÙ EFFICIENTE IN ASSOLUTO.**

- Estrattore con capacità da 4,5 a 45 tonnellate con portata fino a 14" (356 mm) e apertura fino a 25" (635 mm) per esigenze di estrazione di grandi dimensioni
- La pompa idraulica leggera a due velocità con funzionamento manuale da 10.000 PSI (690 bar) fornisce un elevato volume d'olio per un rapido avvicinamento del pistone del cilindro, quindi la pompa passa automaticamente alla fase di alta pressione per spostare il carico
- Cilindro a singola azione da 10.000 PSI (690 bar) che consente un'esecuzione ripetibile ad alto tonnellaggio



**Accessori per estrattori**

Power Team offre accessori per completare il tuo estrattore. Questi accessori consentono di riporre, trasportare e posizionare comodamente i vostri estrattori idraulici per massimizzare la vostra produttività.



N. ordine	Estrattore N. *
Carrello per il trasporto e lo stoccaggio	
PTPT-2550	PTPHC-213
PTPT-2550	PTPHC-113
PTPT-2550	PTPHC-116



**Incluso nei kit\***

- Estrattore in ghisa e Set di punte Ram
- Cilindro idraulico
- Piastra di sollevamento e posizionamento
- Pompa a due velocità azionata manualmente
- Adattatore per manometro, manometro da 10.000 PSI (690 bar)
- Tubo flessibile per impieghi gravosi da 10' (3,05 m)
- Giunto maschio con cappuccio antipolvere

**Informazioni per l'ordine**

2 ganasce		3 ganasce		Cap. Tonnellate corte	Cilindro incluso	Pompa inclusa	Portata in. (mm)	Diffusione in. (mm)	Ganascia lunga/Ganascia extra lunga			
Ganascia standard N. ordine	Ganascia standard N. ordine	Ganascia L/ ganascia XL N. ordine	Ganascia L/ ganascia XL N. ordine						Portata in. (mm)	Diffusione pollici (mm)		
PTPHC-206E	PTPHC-106E	4,5	C55C	P19L	6 (152)	Da 0,5 a 8 (da 13 a 203)	---	---	-	-		
PTPHC-208E	PTPHC-108E	9	C106C	P19L	8 (203)	Da 0,75 a 12 (da 19 a 305)	PTPHC-208LE PTPHC-208XLE	PTPHC-108LE PTPHC-108XLE	9,8 (249) 16 (406)	15,8 (401) 22 (559)		
PTPHC-210E	PTPHC-110E	14	C1510C	P59L	9,67 (245)	Da 1 a 15 (da 25 a 38)	PTPHC-210LE	PTPHC-110LE	16 (406)	22 (559)		
PTPHC-213E	PTPHC-113E	23	C2514C	P159	12 (305)	Da 2,5 a 18 (da 64 a 457)	PTPHC-213LE	PTPHC-113LE	20 (508)	30 (762)		
---	PTPHC-116E	45	C5513C	P460	14 (356)	Da 3 a 25 (da 76 a 635)	---	PTPHC-116LE	26 (660)	38 (965)		



Modello mostrato:  
**PTPHD-110**



### Caratteristiche

**I KIT DI ESTRATTORI IDRAULICI CON CAPACITÀ DA 5 A 50 TONNELLATE SONO DISPONIBILI NEI MODELLI A 2 O 3 GANASCE E OFFRONO NUMEROSE OPZIONI PER GARANTIRE LA MASSIMA FLESSIBILITÀ IN QUALSIASI PROGETTO.**

- Estrattore con capacità da 4,5 a 45 tonnellate con portata fino a 14" (356 mm) e apertura fino a 25" (635 mm) per esigenze di estrazione di grandi dimensioni
- Pompa elettrica leggera e resistente della Serie PE17, 10.000 PSI (690 bar), per prestazioni affidabili uso dopo uso
- Cilindro a singola azione da 10.000 PSI (690 bar) che consente un'esecuzione ripetibile ad alto tonnellaggio



### Accessori per estrattori

Power Team offre accessori per completare il tuo estrattore. Questi accessori consentono di riporre, trasportare e posizionare comodamente i vostri estrattori idraulici per massimizzare la vostra produttività.



N. ordine	Estrattore N. *
Carrello per il trasporto e lo stoccaggio	
PTPT-2550	PTPHD-213
PTPT-2550	PTPHD-113
PTPT-2550	PTPHD-116



### Incluso nei kit\*

- Estrattore in ghisa e Set di punte Ram
- Cilindro idraulico
- Piastra di sollevamento e posizionamento
- Pompa elettrica a 2 stadi
- Adattatore per manometro, manometro da 10.000 PSI (690 bar)
- Tubo idraulico per impieghi gravosi da 10'
- Giunto maschio con cappuccio antipolvere

### Informazioni per l'ordine

2 ganasce		3 ganasce		Cap. Tonnellate corte	Cilindro incluso	Pompa inclusa	Raggio d'azione (mm)	Diffusione in mm	Ganascia lunga/Ganascia extra lunga			
Ganascia standard N. ordine*	Ganascia standard N. ordine*	Ganascia L/ ganascia XL N. ordine*	Ganascia L/ ganascia XL N. ordine*						Portata in. (mm)	Diffusione in (mm)		
PTPHD-206-E220	PTPHD-106-E220	---	---	4,5	C55C	PE172-E220	6 (152)	Da 0,5 a 8 (da 13 a 203)	-	-	-	-
PTPHD-208-E220	PTPHD-108-E220	PTPHD-208L-E220 PTPHD-208XL-E220	PTPHD-108L-E220 PTPHD-108XL-E220	9	C106C	PE172-E220	8 (203)	Da 0,75 a 12 (da 19 a 305)	9,8 (249) 16 (406)	15,8 (401) 22 (559)		
PTPHD-210-E220	PTPHD-110-E220	PTPHD-210L-E220	PTPHD-110L-E220	14	C1510C	PE172-E220	9,67 (245)	Da 1 a 15 (da 25 a 38)	16 (406)	22 (559)		
PTPHD-213-E220	PTPHD-113-E220	PTPHD-213L-E220	PTPHD-113L-E220	23	C2514C	PE172-E220	12 (305)	Da 2,5 a 18 (da 64 a 457)	20 (508)	30 (762)		
---	PTPHD-116-E220	---	PTPHD-116L-E220	45	C5513C	PE172-E220	14 (356)	Da 3 a 25 (da 76 a 635)	26 (660)	38 (965)		

\*Modelli standard forniti con pompa da 220 V 50 Hz. Per altre opzioni di tensione, contattare l'assistenza tecnica.

Modello mostrato:

**PTPH-50T**

Mostrato con ganasce lunghe



**Caratteristiche**

**PER I LAVORI PIÙ IMPEGNATIVI, QUESTO SET DI ESTRATTORI DA 50 TONNELLATE È PROPRIO QUELLO CHE TI SERVE. PENSA A TUTTI I LAVORI CHE PUOI FARE CON QUESTO ESTRATTORE GRAZIE AL CARRELLO INCLUSO, FACILE DA MANOVRARE, CHE RAGGIUNGE UN'ALTEZZA DI 55" (1397 MM).**

- Estrattore con capacità di 45 tonnellate, braccio da 14" (356 mm) e apertura da 25" (635 mm) per grandi esigenze di estrazione
- Pompa elettrica leggera a due stadi della Serie PE17, 10.000 PSI (690 bar), per prestazioni affidabili uso dopo uso
- Interruttore jog remoto con cavo da 3 m (10') per una maggiore sicurezza dei lavoratori
- Cilindro a singola azione da 10.000 PSI (690 bar) che consente un'esecuzione ripetibile ad alto tonnellaggio
- La piattaforma di montaggio flessibile consente all'estratto di ruotare di 360 gradi per un facile accesso a qualsiasi progetto

**Incluso con gli estrattori da 50 tonnellate**

- Estrattore da 45 tonnellate, modello PTPH-116
- Set di ganasce standard e lunghe
- Set di punte Ram
- Carrello PTC-50T
- Cilindro idraulico da 45 tonnellate
- Pompa elettrica a due stadi da 10.000 PSI (690 bar), interruttore di comando remoto sulla pompa elettrica con cavo da 10' (3,05 m)
- Tubo flessibile da 10' (3,05 m)
- Calibro, giunto
- Piastra di sollevamento e posizionamento
- Prolungamenti pistone da 6" (152 mm) e 12" (305 mm)

**Suggerimenti per la scelta di un estrattore idraulico**



La forza massima esercitata in tonnellate dovrebbe essere da 7 a 10 volte il diametro dell'albero in pollici; ad esempio, un albero con diametro di 1,5" (38 mm) richiederebbe generalmente un estrattore da 15 tonnellate.

**Informazioni per l'ordine**

Numero del modello*	Capacità tonnellate	Numero di ganasce	Portata	Diffusione	Peso del set**	Ganascia lunga		
	Tonnellate (kN)		in. (mm)	in. (mm)		Numero articolo	Portata in. (mm)	Diffusione in. (mm)
PTPH-50T	45 tonnellate (445 kN)	3	14 in. (356 mm)	Da 3 a 25 pollici (da 76 a 635 mm)	320 lb (145 kg)	PTPH-11654L	26 in. (660 mm)	Da 2 a 38 pollici (da 51 a 965 mm)

\*Modelli standard forniti con pompa da 115 V 50/60 Hz. Per altre opzioni di tensione, contattare l'assistenza tecnica.

\*\*Il peso non include i componenti idraulici a causa delle variazioni di peso.

Estrattori

Modello mostrato:  
**PTPH-100T**



Estrattore idraulico verticale da 91 tonnellate | PTPH-102TV

L'estrattore idraulico verticale da 100 tonnellate è stato progettato per lavori di estrazione di grandi dimensioni con opzioni limitate di posizionamento delle ganasce. Questo estrattore verticale a doppia ganascia è disponibile con cilindro a singola azione o a doppia azione. Questo versatile estrattore può essere utilizzato anche in posizione sospesa.

### Caratteristiche

**100 ESTRATTORI IDRAULICI GARANTISCONO LA MASSIMA FORZA DI ESTRAZIONE NELLE APPLICAZIONI CHE RICHIEDONO UNA FORZA ELEVATA PER LA RIMOZIONE DI COMPONENTI DI GRANDI DIMENSIONI MONTATI A PRESSIONE.**

- Estrattore con capacità di 91 tonnellate, portata di 50" (1270 mm) e apertura di 70" (1778 mm) per esigenze di estrazione di grandi dimensioni
- Il carrello elevatore ad azionamento idraulico si estende verticalmente fino a 1,52 m (5') per allinearsi facilmente al progetto
- Le staffe di sollevamento consentono di rimuovere l'estrattore dal carrello e di sollevarlo nei luoghi di lavoro
- Pompa elettrica leggera a due stadi da 10.000 PSI (690 bar) della Serie PE55 per prestazioni affidabili uso dopo uso
- Cilindro a singola azione da 10.000 PSI (690 bar) con corsa di 10,25" (260 mm) e ritorno a molla per facilitare la compressione e la retrazione (Cilindro a doppia azione opzionale disponibile)
- Disponibile nella versione a 2 ganasce, verticale a 2 ganasce, a 3 ganasce o combinata a 2/3 ganasce per garantire un'ampia flessibilità in qualsiasi progetto



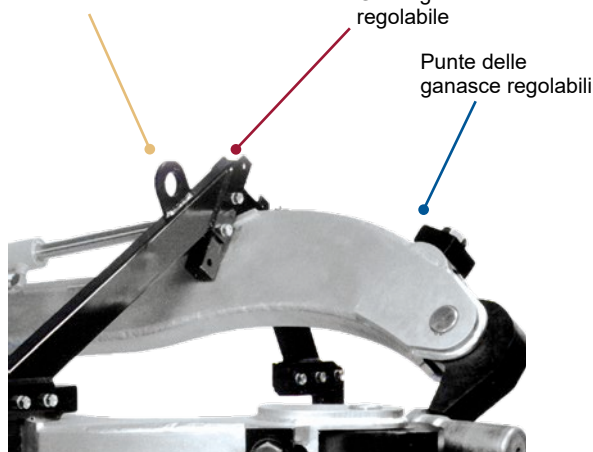
### PosiLock Informazioni sulla sicurezza

L'estrattore combinato PTPH-123T da 91 tonnellate si trasforma da estrattore a 2 ganasce a estrattore a 3 ganasce in 4 semplici passaggi.

Gli occhielli di sollevamento possono essere utilizzati per sollevare l'estrattore dal carrello

Guida ganascia regolabile

Punte delle ganasce regolabili



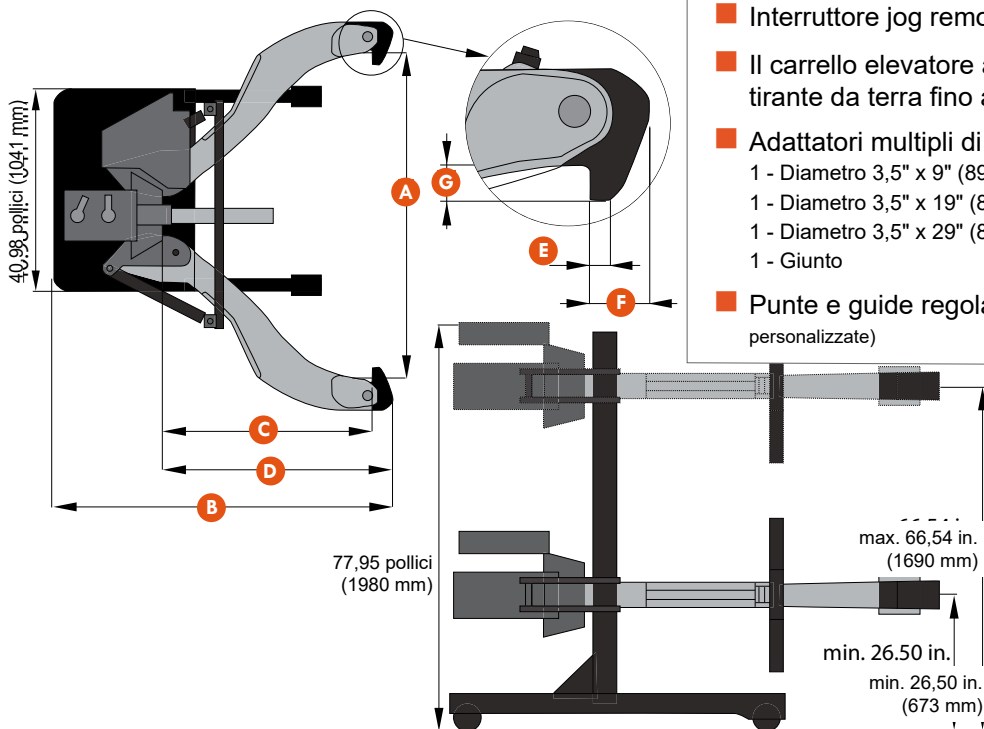
**Caratteristiche**



Incluso con gli estrattori da 100 tonnellate

- Pompa elettrica a due stadi PE55, 10.000 PSI (690 bar)
- Cilindro da 91 tonnellate 10.000 PSI (690 bar), a singola azione con molla di ritorno, corsa 10,25" (260 mm) (cilindro a doppia azione disponibile come optional)
- Interruttore jog remoto con cavo da 3,05 m (10')
- Il carrello elevatore ad azionamento idraulico solleva il tirante da terra fino a un'altezza di 1,52 m
- Adattatori multipli di spinta
  - 1 - Diametro 3,5" x 9" (89 x 229 mm)
  - 1 - Diametro 3,5" x 19" (89 x 483 mm)
  - 1 - Diametro 3,5" x 29" (89 x 737 mm)
  - 1 - Giunto
- Punte e guide regolabili per ganasce (disponibili punte personalizzate)

**Informazioni tecniche**



**Informazioni per l'ordine**

Numero di modello*	Capacità Tonnellate (kN)	Numero di ganasce	Dimensioni							Peso lb. (kg)
			Diffusione A	Lunghezza complessiva B	Portata C	Lunghezza ganasca D	Larghezza punta ganasca E	Sgombro punta F	Profondità della punta G	
			in. (mm)	in. (mm)	in. (mm)	in. (mm)	in. (mm)	in. (mm)	in. (mm)	
<b>A singola azione</b>										
PTPH-102T-E220	91 tonnellate (890 kN)	2	Da 7,5 a 70 pollici. (da 191 a 1778 mm)	77 in. (1956 mm)	50 in. (1270 mm)	53 in. (1346 mm)	1,25 in. (32 mm)	3,5 in. (89 mm)	3,5 in. (89 mm)	1700 lb. (771 kg)
PTPH-100T-E220	91 tonnellate (890 kN)	3	Da 7,5 a 70 pollici. (da 191 a 1778 mm)	77 in. (1956 mm)	50 in. (1270 mm)	53 in. (1346 mm)	1,25 in. (32 mm)	3,5 in. (89 mm)	3,5 in. (89 mm)	1950 lb. (885 kg)
PTPH-123T-E220	91 tonnellate (890 kN)	2/3	Da 7,5 a 70 pollici. (da 191 a 1778 mm)	77 in. (1956 mm)	50 in. (1270 mm)	53 in. (1346 mm)	1,25 in. (32 mm)	3,5 in. (89 mm)	3,5 in. (89 mm)	2000 lb. (907 kg)
<b>Verticale a singola azione</b>										
PTPH-102TV-E220	91 tonnellate (890 kN)	2	Da 7,5 a 70 pollici. (da 191 a 1778 mm)	77 in. (1956 mm)	50 in. (1270 mm)	53 in. (1346 mm)	1,25 in. (32 mm)	3,5 in. (89 mm)	3,5 in. (89 mm)	1800 lb. (816 kg)
<b>Doppia azione</b>										
PTPH-102TDA-E220	91 tonnellate (890 kN)	2	Da 7,5 a 70 pollici. (da 191 a 1778 mm)	77 in. (1956 mm)	50 in. (1270 mm)	53 in. (1346 mm)	1,25 in. (32 mm)	3,5 in. (89 mm)	3,5 in. (89 mm)	1800 lb. (816 kg)
PTPH-100TDA-E220	91 tonnellate (890 kN)	3	Da 7,5 a 70 pollici. (da 191 a 1778 mm)	77 in. (1956 mm)	50 in. (1270 mm)	53 in. (1346 mm)	1,25 in. (32 mm)	3,5 in. (89 mm)	3,5 in. (89 mm)	2050 lb. (930 kg)
PTPH-123TDA-E220	91 tonnellate (890 kN)	2/3	Da 7,5 a 70 pollici. (da 191 a 1778 mm)	77 in. (1956 mm)	50 in. (1270 mm)	53 in. (1346 mm)	1,25 in. (32 mm)	3,5 in. (89 mm)	3,5 in. (89 mm)	2100 lb. (953 kg)
<b>A doppia azione verticale</b>										
PTPH-102DATV-E220	91 tonnellate (890 kN)	2	Da 7,5 a 70 pollici. (da 191 a 1778 mm)	77 in. (1956 mm)	50 in. (1270 mm)	53 in. (1346 mm)	1,25 in. (32 mm)	3,5 in. (89 mm)	3,5 in. (89 mm)	1800 lb. (816 kg)

\*Modelli standard forniti con pompa da 220 V 50 Hz. Per altre opzioni di tensione, contattare l'assistenza tecnica.

Estrattori

Modello mostrato:  
PTPH-200T



### Caratteristiche

**FORNISCE LA MASSIMA POTENZA IDRAULICA PER LA RIMOZIONE DI INGRANAGGI, CUSCINETTI E RUOTE DIFFICILI DA SMONTARE DA MACCHINARI PESANTI UTILIZZATI NELL'INDUSTRIA MINERARIA, FERROVIARIA E EDILE.**

- Estrattore con capacità di 181 tonnellate, portata di 48" (1219 mm) e apertura di 70" (1778 mm) per esigenze di estrazione di grandi dimensioni
- Pompa elettrica leggera a due stadi da 10.000 PSI (690 bar) della serie PE55 per prestazioni affidabili uso dopo uso
- Cilindro a doppia azione da 10.000 PSI (690 bar) con corsa di 13,25" (337 mm) per facilitare la compressione e la retrazione
- Il carrello elevatore ad azionamento idraulico si estende verticalmente fino a 1,52 m (5') per allinearsi facilmente al progetto
- Interruttore jog remoto con cavo da 3 m (10') per una maggiore sicurezza dei lavoratori



### Suggerimenti per la scelta di un estrattore idraulico

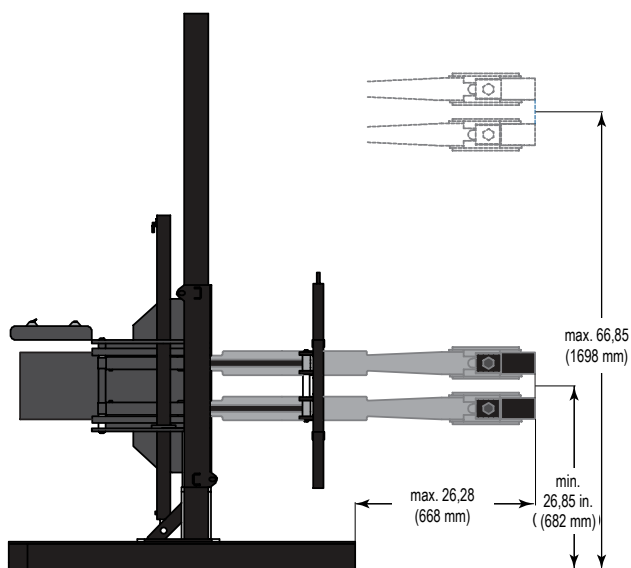


La forza massima esercitata in tonnellate dovrebbe essere da 7 a 10 volte il diametro dell'albero in pollici; ad esempio, un albero con diametro di 1,5" (38 mm) richiederebbe generalmente un estrattore da 15 tonnellate.

- ▶ Cilindro da 200 tonnellate utilizzato in questa applicazione di estrazione.

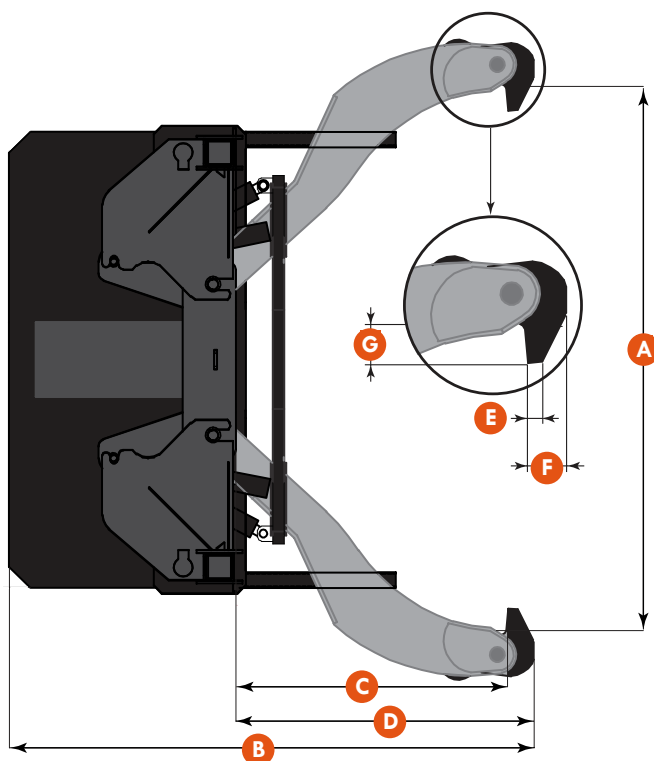


**Informazioni tecniche**



**Incluso con gli estrattori da 200 tonnellate**

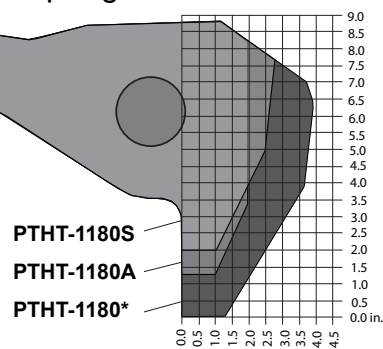
- Pompa elettrica a due stadi PE55, 10.000 PSI (690 bar)
- Cilindro da 181 tonnellate 10.000 PSI (690 bar), doppia azione corsa 13,25" (337 mm)
- Interruttore jog remoto con cavo da 3,05 m (10')
- Il carrello elevatore ad azionamento idraulico solleva il tirante da terra fino a un'altezza di 1,52 m
- Le ganasce sono controllate idraulicamente con cilindri
- Adattatori multipli di spinta
  - 1 - Diametro 4" x 9" (102 x 229 mm)
  - 1 - Diametro 4" x 19" (102 x 483 mm)
  - 1 - Diametro 4" x 29" (102 x 737 mm)
  - 1 - Diametro 4" x 39" (102 x 990 mm)
- Punte e guide regolabili per ganasce (disponibili punte personalizzate)



**Punte opzionali per ganasce**

Tutte le ganasce hanno uno spessore di 3 pollici (76 mm).

\*Le punte PTH-1180 sono fornite di serie con tutti gli estrattori da 100 e 200 tonnellate.



**Informazioni per l'ordine**

Numero di modello*	Capacità Tonnellate (kN)	Numero di ganasce	Dimensioni							Peso lb. (kg)
			Diffusione <b>A</b>	Lunghezza complessiva <b>B</b>	Portata <b>C</b>	Lunghezza ganaschia <b>D</b>	Larghezza punta ganaschia <b>E</b>	Gioco della punta <b>F</b>	Profondità della punta <b>G</b>	
			in. (mm)	in. (mm)	in. (mm)	in. (mm)	in. (mm)	in. (mm)	in. (mm)	
PTPH-200T-E220	181 tonnellate (1779 kN)	4	Da 8 a 70 pollici (da 203 a 1778 mm)	78,5 in. (1994 mm)	48 in. (1219 mm)	53 in. (1346 mm)	1,25 in. (32 mm)	3,5 in. (89 mm)	3,5 in. (89 mm)	4150 lb. (1882 kg)

\*Modelli standard forniti con pompa da 220 V 50 Hz. Per altre opzioni di tensione, contattare l'assistenza tecnica.

Modello mostrato:

**PTPHS-108,  
PTPHS-208**



### Caratteristiche

**QUESTI POTENTI SISTEMI DI ESTRAZIONE AUTONOMI SONO IDEALI PER ESTRARRE UN'AMPIA GAMMA DI COMPONENTI PRESS-FIT, TRA CUI CUSCINETTI, INGRANAGGI, BOCCOLE, RUOTE E PULEGGE. OTTIENI LA FACILITÀ DI UN ESTRATTORE MANUALE CON LA POTENZA DELL'IDRAULICA.**

- Gruppo estrattore 108 o 208 con ganasce di lunghezza standard con una portata fino a 8" (203 mm) e una apertura di 12" (305 mm)
- Pompa/cilindro autonomo con maniglia girevole regolabile in lunghezza per un facile utilizzo da qualsiasi angolazione
- Parti multiple dell'asta di prolunga che includono un'asta di prolunga da 1,9" (48 mm) e due aste di prolunga da 2,9" (74 mm) con punte di centraggio per garantire versatilità in qualsiasi progetto
- La maniglia a T facilita l'apertura, la chiusura, il bloccaggio e l'allineamento delle ganasce per un facile utilizzo
- La gabbia di sicurezza guida le ganasce per una rapida configurazione, fornendo una presa simile a una morsa che riduce lo slittamento



#### Ganascia lunga



Quando si ordinano ganasce lunghe opzionali, è necessario ordinare anche aste di prolunga per aumentare la lunghezza del pistone.

2 ganasce		3 ganasce									
Ganascia standard N. ordine		Ganascia standard N. ordine		Cap. Tonnellate metriche	Ganascia	Raggio d'azione (mm)	Diffusione in mm	Ganascia lunga/Ganascia extra lunga			
								2 ganasce	3 ganasce	Dimensioni	
								Ganascia L/ ganascia XL N. ordine	Ganascia L/ ganascia XL N. ordine	Portata in. (mm)	Diffusione in (mm)
PTPHS-208		PTPHS-108		11	10854	8 (203)	Da 0,75 a 12 (da 19 a 305)	PTPHS-208L PTPHS-208XL	PTPHS-108L PTPHS-108XL	9,8 (249) 16 (406)	15,8 (401) 22 (559)

### Informazioni per l'ordine

2 ganasce		3 ganasce									
Ganascia standard N. ordine		Ganascia standard N. ordine		Cap. Tonnellate metriche	Ganascia	Raggio d'azione (mm)	Diffusione in mm	Ganascia lunga/Ganascia extra lunga			
								2 ganasce	3 ganasce	Dimensioni	
								Ganascia L/ ganascia XL N. ordine	Ganascia L/ ganascia XL N. ordine	Portata in. (mm)	Diffusione in (mm)
PTPHS-208		PTPHS-108		11	10854	8 (203)	Da 0,75 a 12 (da 19 a 305)	PTPHS-208L PTPHS-208XL	PTPHS-108L PTPHS-108XL	9,8 (249) 16 (406)	15,8 (401) 22 (559)

Modello mostrato:

**PTPH-113IE (interno/esterno)**



**Caratteristiche**

**LA TRAZIONE INTERNA/ESTERNA DIVENTA FACILE. FUNZIONI CON ESTRATTORI IDRAULICI PTPHB, PTPHC E PTPHD CON CAPACITÀ DA 5 A 50 TONNELLATE PER CONSENTIRE LA FLESSIBILITÀ DI TRAZIONE INTERNA O ESTERNA.**

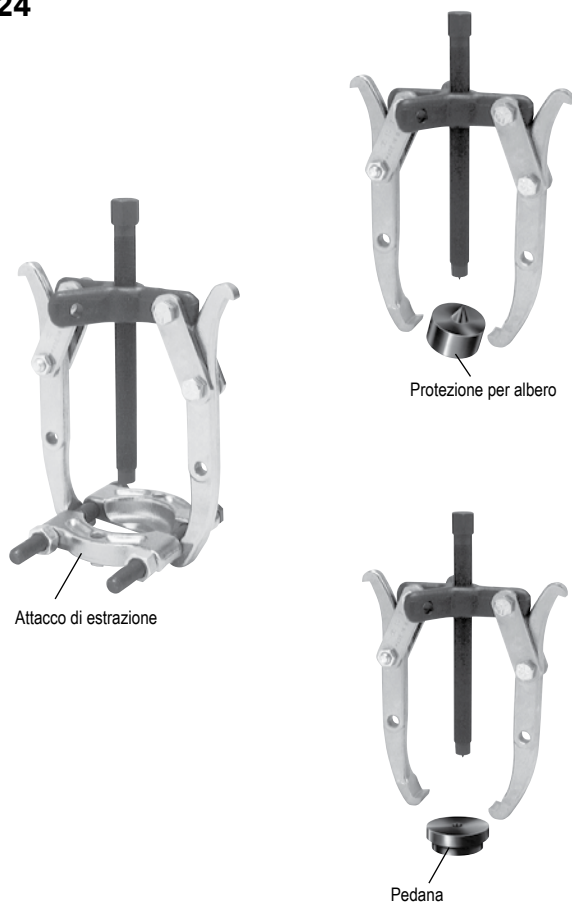
- Trazione esterna con portata fino a 20" (508 mm) e apertura fino a 30" (762 mm) per esigenze di estrazione elevate
- Trazione interna fino a 7" (178 mm) di portata e 21" (533 mm) di estensione per una gamma effettiva di capacità di trazione interna
- La gabbia di sicurezza ospita sia le ganasce interne che quelle esterne semplicemente rimuovendo i perni di bloccaggio a sfera, consentendo di passare da interne a esterne in pochi secondi
- Le punte affusolate e trattate termicamente consentono una presa migliore e un accesso più facile nei punti stretti

**Informazioni per l'ordine**

N. ordine	Numero di ganasce	Numero articolo	Stile ganascia	Raggio d'azione (mm)	Diffusione in mm	Lunghezza complessiva in. (mm)	Larghezza ganascia in. (mm)	Lunghezza ganascia in. (mm)
PTPH-113IE	3	11354T	Interno	7 (178)	Da 8 a 21 (da 203 a 533)	25,75 (654)	1,25 (32)	10,9 (277)
	3	11354	Esterno	12 (305)	Da 2,5 a 18 (da 64 a 457)	27 (686)	1,25 (32)	13,7 (348)
OPZIONALE	3	11354L	Esterno lungo	20 (508)	Da 1,5 a 30 (da 38 a 762)	36 (914)	1,25 (32)	21,6 (549)

Modello mostrato:

**1024**

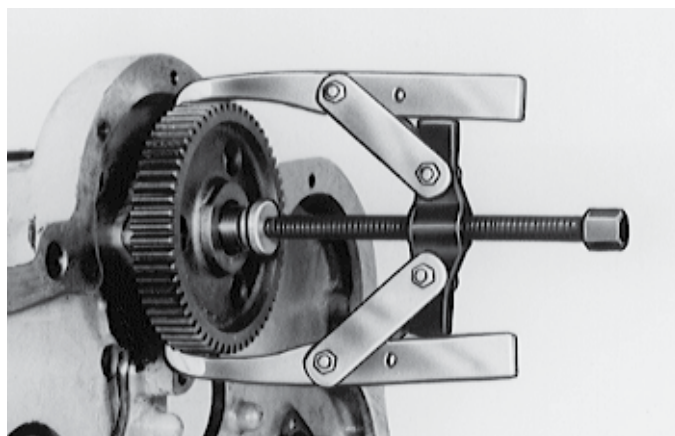


### Caratteristiche

**IL DESIGN VERSATILE OFFRE UNA PRESA SALDA PER LE APPLICAZIONI DI ESTRAZIONE.**

- Funzione Lock-Jaw™ su tutti gli estrattori. Più forte è la trazione, più salda è la presa per rimuovere ingranaggi, cuscinetti e innumerevoli altre parti montate a pressione.
- Gli estrattori combinati a 2 vie, 3 vie e 2/3 vie consentono di selezionare facilmente l'estrattore specifico per la propria applicazione.
- Forgiato in acciaio di alta qualità, trattato termicamente e sottoposto a rigorosi test che superano la capacità nominale dell'estrattore.
- Le filettature delle viti di serraggio sono laminate, non tagliate, creando una filettatura più liscia e resistente.
- Bulloni trasversali in lega di acciaio trattato termicamente per la massima resistenza al taglio.
- Le punte dei piedini di estrazione lavorate a macchina producono piedini di estrazione più grandi e resistenti.
- Conforme alle specifiche federali: GGG-P-00781-D

### Esempio di estrattore a due ganasce



### Scegliere l'estrattore della dimensione adatta

Tipi di teste a croce per estrattori



Testa  
2 gana-  
sce

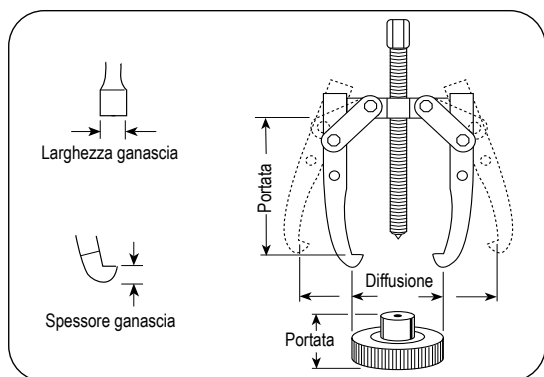


Testa  
3 gana-  
sce



Combina-  
zione  
2/3 ganasce

Confronta la "portata" e la "diffusione" del lavoro di estrazione con quella degli estrattori elencati. L'estrattore selezionato deve avere dimensioni superiori a quelle del lavoro.



**Informazioni per l'ordine**

	N. Ordine	Cap. (tonnellate)	Ganascia/Tipo ganascia	Max.		Ganascia		Dimensione vite (pollice)	Peso (kg)
				Portata (mm)	Diffusione (mm)	Spessore (mm)	Larghezza (mm)		
	1020	1	Testa 2	54,0	82,6	3,6	6,4	5/16 - 24 x 98,4 mm	0,14
	1021		Testa 3	54,0	82,6				
	1022	2	2 ganasce	82,6	101,6	Superiore 4,8 Inferiore 3,2	Superiore 6,4 Inferiore 12,7	3/8 - 24 x 124 mm	0,40
	1023		2/3 ganasce*	85,7	120,7				
	1024	5	2/3 ganasce*	82,6	152,4	Superiore 23,8 Inferiore 6,4	Superiore 9,5 Inferiore 19,1	9/16 - 20 x 178 mm	0,43
	1026		2/3 ganasce*	82,6	177,8				
	1025	5	Lunga a 2 ganasce *	139,7	152,4	Superiore 23,8 Inferiore 6,4	Superiore 9,5 Inferiore 19,1	9/16 - 20 x 178 mm	0,19
	1027		Lunga a 2/3 ganasce *	139,7	177,8				1,65
	1035	7	2 ganasce	127,0	228,6	Superiore 7,9 Inferiore 8,7	Superiore 25,4 Inferiore 25,4	11/16 - 18 x 229 mm	2,04
	1037		2/3 ganasce*	127,0	266,7				2,78
	1036	7	Lunga a 2 ganasce	222,3	241,3	8,7	25,4	11/16 - 18 x 229 mm	2,44
	1038		Lunga a 2/3 ganasce	222,3	279,4				3,69
	1039	13	Testa 2	279,4	304,8	14,3	25,4	13/16 - 16 x 305 mm	4,90
	1040		Lunga a 2 ganasce	387,4	393,7				5,90
	1041		2/3 ganasce	279,4	304,8				7,37
	1042		Lunga 2/3 ganasce	387,4	431,8				8,50
	1043	17,5	Lunga a 2 ganasce	368,3	355,6	20,6	32,5	1 - 14 x 343 mm	10,43
	1044		Lunga a 2 ganasce	476,3	406,4				11,79
	1045		Testa 3	368,3	355,6				14,97
	1046		Lunga a 3 ganasce	476,3	406,4				16,78
	1048	25	Lunga a 2 ganasce	565,2	508,0	27,0	38,1	1 1/4 - 12 x 422 mm	19,39
	1050		Lunga a 3 ganasce	565,2	508,0				27,22

\* Ganasce reversibili

Estrattori

Modello mostrato:  
**927, 938, 939**



### Caratteristiche

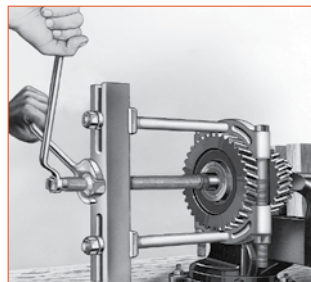
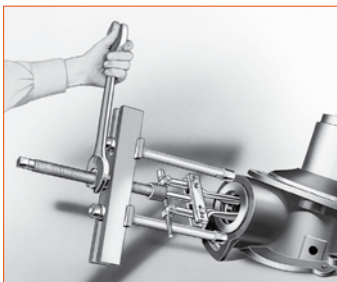
**IL DESIGN VERSATILE OFFRE UNA PRESA SALDA PER LE APPLICAZIONI DI ESTRAZIONE.**

- Può applicare una forza di spinta o di trazione, a seconda di come è impostato l'estratto.
- I kit gambe opzionali consentono di adattare l'estratto Bi-Directional™ a una portata extra lunga o extra corta.
- Una vasta gamma di adattatori filettati, accessori per l'estrazione dei cuscinetti e accessori per l'estrazione interna può essere utilizzata in combinazione con il nostro estratto Bi-Directional™.
- Conforme alle specifiche federali: GGG-P-00781-D



### Selezione e valutazione della capacità

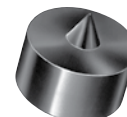
La "capacità" di carico specificata per ciascun estratto Bi-Directional™ è determinata utilizzando le sue gambe standard in tensione. L'uso di gambe più lunghe o di una configurazione in cui le gambe sono in compressione ridurrà la "capacità". Scegli sempre l'estratto con la "capacità" maggiore e le gambe più corte adatte al lavoro da svolgere.



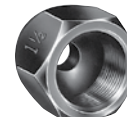
### Adattatori per estrattori



Maschio/Femmina



Protezione per albero



Femmina

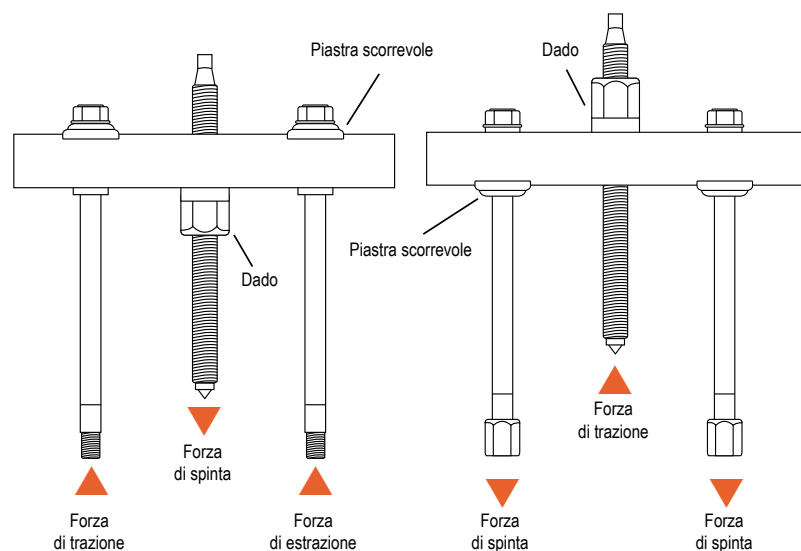


Pedana

Per ulteriori informazioni, vedere pagina 240.

### ASSEMBLAGGIO DELL'UTENSILE PER APPLICARE FORZA DI SPINTA O TRAZIONE:

1. Determinare se si desidera che la vite di serraggio dell'utensile eserciti una forza di spinta o trazione.
2. Per esercitare la forza di spinta, il dado di serraggio viene installato sotto il blocco trasversale, come mostrato a sinistra.
3. Per far sì che la vite di serraggio eserciti una trazione, il dado di forzatura viene posizionato sulla parte superiore del blocco trasversale.
4. Le piastre scorrevoli devono essere sempre posizionate sul lato opposto del blocco trasversale rispetto al dado di serraggio.



► **Informazioni per l'ordine**

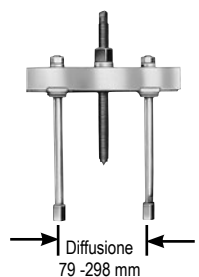
**10 TONNELLATE MECCANICO BI-DIREZIONALE™**



**Capacità di 9 tonnellate**, utilizzabile con l'accessorio di estrazione cuscinetti 1123 o l'accessorio di estrazione pulegge 679. Può essere utilizzato anche con gli accessori di estrazione interni 1150, 1151, 1152 o 1153.

N. ordine	Max.		Dimensione vite (pollice)	Peso (kg)	Note
	Portata (mm)	Diffusione (mm)			
927	210	54 - 184	3/4" - 16 x 305 mm	3,2	L'estremità della punta della vite di serraggio da 1/2" è filettata 5/8"-18. 1100 gambe e 24827 estremità delle gambe incluse.

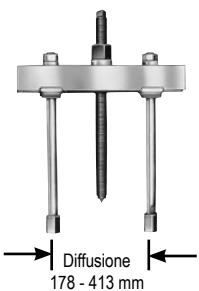
**17,5 TONNELLATE MECCANICO BI-DIREZIONALE™**



La **capacità di 16 tonnellate** può essere utilizzata con gli accessori di estrazione cuscinetti 1124 e 1130 o con gli accessori di estrazione pulegge 679 e 680. Può essere utilizzato anche con gli accessori di estrazione interni 1150, 1151, 1153, 1165 o 1166.

N. ordine	Max.		Dimensione vite (pollice)	Peso (kg)	Note
	Portata (mm)	Diffusione (mm)			
938	282	79 - 298	1"-14 x 336 mm	9,4	Estremità delle gambe filettate 5/8"-18. 1106 gambe e 24827 estremità delle gambe incluse.

**30 TONNELLATE MECCANICO BI-DIREZIONALE™**



**Capacità di 27 tonnellate**, utilizzabile con gli accessori di estrazione cuscinetti 1126 e 1127 o con l'accessorio di estrazione puleggia 680 (per collegare il 680 all'estrattore sono necessari due adattatori 8012). Può essere utilizzato con l'accessorio di trazione interno 1165.

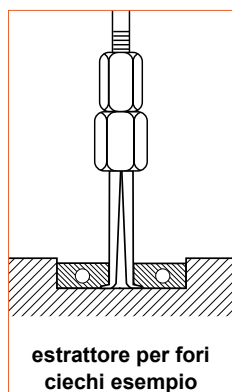
N. ordine	Max.		Dimensione vite (pollice)	Peso (kg)	Note
	Portata (mm)	Diffusione (mm)			
939	267	178 - 413	1 1/2" - 12 x 438 mm	20,0	Estremità delle gambe filettate 1"-14. 1109 gambe e 28390 estremità delle gambe incluse.

**ACCESSORI - GAMBE ESTRATTORE**

	N. Ordine	Lunghezza della gamba (mm)	Peso (kg)	
927	1103	Gambe da 121 mm	0,45	
	1100	Gambe da 171 mm	0,45	
	1102	Gambe da 298 mm	1	
	1101	Gambe da 400 mm	1,5	
938	1107	Gambe da 114 mm	1,1	
	1106	Gambe da 241 mm	2	

	N. Ordine	Lunghezza della gamba (mm)	Peso (kg)	
938	1104	Gambe da 419 mm	3	
	1105	Gambe da 572 mm	4,1	
	1108	Gambe da 762 mm	5,2	
939	1109	Gambe da 203 mm	3,6	
	1110	Gambe da 457 mm	6,8	
	1111	Gambe da 711 mm	10	

**SET DI ESTRATTORI PER FORI CIECHI**



**estrattore per fori ciechi esempio**

La rimozione di cuscinetti, boccole, manicotti e altre parti inserite per attrito da fori ciechi può ora essere eseguita con facilità. Il set comprende una selezione di pinze espandibili con diametro interno compreso tra 8 e 44,5 mm. Il mandrino viene inserito nel foro del pezzo da rimuovere, quindi espanso con il perno dell'attuatore in modo che i bordi del mandrino assicurino una presa salda per l'estrazione. La forza di trazione viene esercitata tramite una vite di serraggio e un gruppo ponte o con un martello scorrevole. Dotato di custodia in plastica.

N. ordine	Descrizione
6981	Set di estrattori per fori ciechi con martello a slitta, vite di serraggio, ponte, perni di azionamento, pinze e scatola di conservazione. Peso: 9,5 kg.

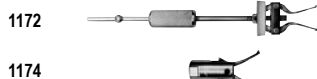
**CONTENUTO DEL SET 6981**

N. ordine	Descrizione	N. ordine	Descrizione
24835	Vite di serraggio	2009584	Asta del martello scorrevole
24836	Dado di serraggio	41331	Ponte
22185	Martello da 1,1 kg.	—	Custodia in plastica - 508 × 381 × 140 mm
2009583	Adattatore a perno e vite a testa zigrinata		

N. ordine	Descrizione	N. ordine	Descrizione	Portata
2009585	Perno da 3,5 mm	2009586	Pinza 7,6 - 8,9 mm	38,1 mm
2009587	Perno da 5,1 mm	2009588	Pinza 8,9 - 11,1 mm	38,1 mm
2009589	Perno da 7,1 mm	2009590	Pinza 11,1 - 14,3 mm	44,5 mm
2009591	Perno da 10,2 mm	2009592	Pinza 14,3 - 22,0 mm	63,5 mm
2009593	Perno da 12,7 mm	2009594	Pinza 22,0 - 76,2 mm	76,2 mm

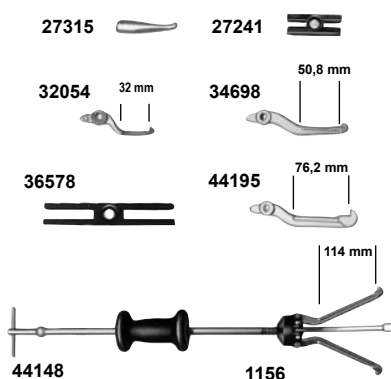
**SET DI ESTRATTORI A MARTELLO SCORREVOLE**



Questo pratico set è ideale per lavori di estrazione in spazi ristretti e interni. Il set di estrattori a martello scorrevole è molto pratico per estrarre cuscinetti di motori, generatori e magneti. È utile per rimuovere boccole di diametro ridotto, cuscinetti e paraoli.

N. ordine	Descrizione	Intervallo in pollici	
		Min. (mm)	Max. (mm)
SS2	Il set di estrattori a martello scorrevole include sia il modello 1172 che il modello 1174. Peso: 2,6 kg.		
1172		12,7	50,8
1174		12,7	34,9

**SET DI ESTRATTORI A MARTELLO SCORREVOLE**



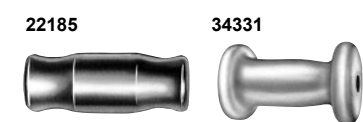
Questo utile set contiene un estrattore a martello scorrevole con ganasce reversibili con un martello scorrevole da 1,1 kg e un assortimento di ganasce speciali. (3 per ogni misura) e adattatori. In questo set troverete tutta la versatilità che cercate in un estrattore a martello scorrevole.

N. ordine	Descrizione
1178	Set di estrattori a martello scorrevole con martello scorrevole da 1,1 kg. Peso: 6,3 kg.

Ganascia N. ordine	Apertura a 2 ganasce				Apertura a 3 ganasce			
	Interno		Esterno		Interno		Esterno	
	Min. (mm)	Max. (mm)	Min. (mm)	Max. (mm)	Min. (mm)	Max. (mm)	Min. (mm)	Max. (mm)
44195	38,1	114,3	19,1	127	38,1	120,7	25,4	114
32054	19,1	60,3	—	—	25,4	69,9	—	—
44148	69,9	139,7	19,1	191	82,6	158,8	25,4	159
34698	31,8	88,9	25,4	114	38,1	108	38,1	114

**SOLO MARTELLI SCORREVOLI**



N. ordine	Descrizione
22185	1,1 kg Martello scorrevole.
34331	2,3 kg Martello scorrevole.

**STRUMENTO PER LA RIMOZIONE DELLE COPPE DEI CUSCINETTI**



Il modello 7136 è perfetto per estrarre coppe cuscinetti interne, guarnizioni, boccole, ecc. Con una apertura delle ganasce da 23,8 a 82,6 mm e una portata fino a 88,9 mm. Utilizzabile con qualsiasi martello scorrevole con filettatura da 5/8"-18 (1155, 1156 o 927 Bi-Directional™).

N. ordine	Descrizione
7136	Estrattore universale per coppe cuscinetti. Peso: 0,7 kg.

**ESTRATTORI PER CUSCINETTI PILOTA**



1170

Questi estrattori molto versatili sono stati realizzati appositamente per lavori di estrazione interni, in particolare per la rimozione dei cuscinetti pilota del volano su macchine e veicoli da cantiere. Molto pratico anche per estrarre cuscinetti di motori, generatori e magneti.

Estrattore speciale a martello scorrevole – Ideale per lavori di estrazione in spazi molto ristretti, come la rimozione di boccole di diametro ridotto, cuscinetti, paraoli, ecc. L'accessorio di estrazione interno ha una apertura delle ganasce da 12,7 a 35 mm. L'estremità dell'impugnatura ha una filettatura da 1/2"-20.

N. ordine	Descrizione
1173	Estrattore a martello scorrevole. Peso: 1,6 kg.
1174	Testa dell'estrattore, senza martello scorrevole. Peso: 0,4 kg.

N. ordine	Portata (mm)	Identificazione Diffusione		Peso (kg)
		Min. (mm)	Max. (mm)	
1170	19,1	12,7	12,7	2,2
1171	25,4	22,2	54,0	2,2
1172	44,5	12,7	50,8	2,2

**UNITÀ BASE CON MARTELLO SCORREVOLE**



1155



1156

Compatibile con accessorio di estrazione interno e compatibile con adattatori filettati. 610 mm di lunghezza, estremità filettata 5/8"-18.

N. ordine	Descrizione
1155	Unità martello a slitta di base con martello da 2,3 kg. Peso: 3,3 kg.
1156	Unità martello a slitta di base con martello da 1,1 kg. Peso: 2,2 kg.

**ESTRATTORI A MARTELLO SCORREVOLE CON GANASCE REVERSIBILI**



1176



1177

Ideale per estrarre ingranaggi, cuscinetti, piste esterne, paraolio, guarnizioni, ecc. È possibile utilizzare due o tre ganasce e posizionarle per lavori di estrazione "interni" o "esterni". Entrambi hanno un'estremità filettata da 5/8"-18, quindi è possibile utilizzare accessori e adattatori.

Ganasce N. ordine	Apertura a 2 ganasce				Apertura a 3 ganasce				Lunghezza (mm)	Peso prodotto (kg)
	Interno		Esterno		Interno		Esterno			
	Min. (mm)	Max. (mm)	Min. (mm)	Max. (mm)	Min. (mm)	Max. (mm)	Min. (mm)	Max. (mm)		
1176	31,8	88,9	25,4	114,0	38,1	108,0	38,1	114,0	686,0	3,6
1177	31,8	88,9	25,4	114,0	38,1	108,0	38,1	114,0	686,0	4,8



**ESTRATTORI A MARTINETTO CON ACCESSORI DI ESTRAZIONE A COPPA**



1158

Questi combinano un martello scorrevole di base con un accessorio di estrazione interno 1152 per la rimozione di paraoli, piste esterne e coppe dei cuscinetti da fori ciechi.

N. ordine	Descrizione	Portata (mm)	Diffusione		Lunghezza (mm)	Peso prodotto (kg)
			Min. (mm)	Max. (mm)		
1157	Estrattore a martello scorrevole composto da martello scorrevole 1156 e accessorio di estrazione interno 1152.	102,0	38,1	152,0	117,0	4,5
1158	Estrattore a martello scorrevole composto da martello scorrevole 1155 e accessorio di estrazione interno 1152.	102,0	38,1	152,0	117,0	5,6

Modello mostrato:

**PH303C, PH63C, HST11S, PH82K**



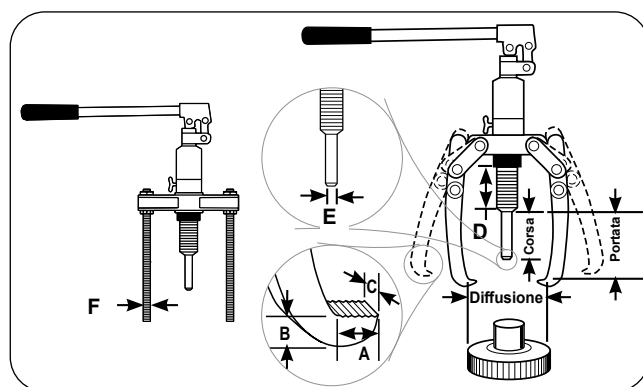
### Caratteristiche

#### I SISTEMI DI ESTRAZIONE AUTONOMI CONSENTONO UN'INSTALLAZIONE RAPIDA E VELOCE

- I tiranti Power Team sono testati per garantire prestazioni e affidabilità ottimali alla massima capacità e apertura delle ganasce.
- Manopola di controllo della valvola di rilascio facilmente dosabile.
- Cono di centraggio a molla.
- Serbatoio dell'olio a sacca.
- Regolazione rapida.
- Da utilizzare con 2 o 3 ganasce.
- Fornito con una robusta custodia per riporlo e trasportarlo.
- Dotato dell'esclusiva garanzia a vita limitata PowerThon™ di Power Team.

#### SISTEMA DI ESTRAZIONE HYDRA LOCK-JAW™

Questi estrattori sono ideali per estrarre un'ampia varietà di componenti pressati, tra cui boccole, cuscinetti, ruote, ingranaggi e pulegge. Gli estrattori Hydra Lock-Jaw™ sono stati sottoposti a rigorosi test per garantire prestazioni e affidabilità eccellenti. PH82K è un sistema di estrazione completo che include un modulo di alimentazione idraulica, una testa di estrazione a 2 vie, ganasce, gambe e un accessorio per la separazione dei cuscinetti, il tutto contenuto in una comoda valigetta di trasporto.



#### Informazioni per l'ordine

N. ordine	Cil. Cap. (tonnellate)	Portata montanti (mm)	Min. Ganasce (mm)	Portata min (mm)	Max. montanti (mm)	Diffusione (mm)	Corsa (mm)	A	B	C	D	E	F	Peso (kg)
								(mm)	(mm)	(mm)	(mm)	(mm)	(pollice)	
PH63C	5	—	152	—	—	200	80	11	6,4	22	83	22	—	4,9
PH83C	7	—	190	—	—	249	80	11	9,5	25,4	83	22	—	6,6
PH113C	14	—	229	—	—	280	80	14,3	9,5	29	83	29	—	8,0
PH303C	27	266,7	375	—	—	540	110	27	36,5	38	170	54	5/8-18 UNF	32,3
PH82K	7	266,7	207	125	300	245	80	52	25,4	16	83	22	5/8-18 UNF	9,5
HST11S*	10	—	150	—	—	409,6	80	—	—	—	65	29	—	14,5

\* Dimensione massima della barra 2,3622"

**KIT ACCESSORI ESTRATTORE LOCK-JAW™ PER L'ESTRATTORE HYDRA LOCK-JAW™ N. PH83C**



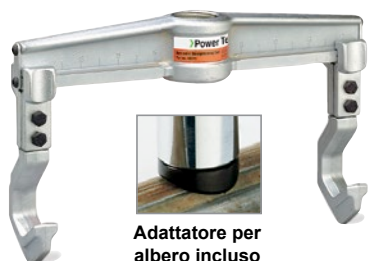
N. ordine	Descrizione
K82	Kit accessori per l'estrattore Hydra Lock-Jaw™ PH83C. Include testa di estrazione a 2 vie, 2 ganasce, 2 gambe filettate e robusta custodia per il trasporto/lo stoccaggio. Peso: 6,2 kg.

**KIT DI ACCESSORI ESTRATTORE LOCK-JAW™ PER L'ESTRATTORE IDRAULICO THE PH83C LOCK-JAW™**



N. ordine	Descrizione
K83	Kit accessori per estrattore idraulico PH83C Hydra Lock-Jaw™. Include testa di estrazione a 2/3 vie, 3 ganasce, 3 gambe filettate (filettatura 5/8-18) e robusta valigetta per il trasporto/lo stoccaggio. Può essere utilizzato anche con gli accessori di estrazione 1123, 1124, 1130. 10,4 kg

**L'ACCESSORIO DI ESTRAZIONE TRASFORMA IL PH113C IN UNO STRUMENTO DI RADDRIZZATURA IDRAULICO**



**Adattatore per albero incluso**

Ideale per raddrizzare alberi meccanici, barre tonde, ecc. È sufficiente rimuovere la pompa e il cilindro dalla testa dell'estrattore e inserirli nell'accessorio dell'utensile di raddrizzatura. Questo prodotto è ampiamente utilizzato nelle acciaierie, nelle aziende produttrici di bobine metalliche, nelle aziende di estrusione di fili metallici, nell'industria tessile e in qualsiasi situazione di raddrizzatura in cui siano richieste portabilità e potenza. Adattatore per albero sagomato trattato termicamente incluso.

N. ordine	Descrizione
HST11	Diffusione: Da 89 a 410 mm, portata: 150 mm. 9,5 kg.

**GANASCIA LUNGA PER ESTRATTORI LOCK-JAW™ PH83C E PH113C**



Questo set di ganasce lunghe è il complemento perfetto per gli estrattori idraulici Lock-Jaw™ PH83C o PH113C. Le ganasce extra lunghe offrono la possibilità aggiuntiva di estrarre una più ampia varietà di componenti. La capacità della ganascia è di 8 tonnellate se utilizzata con l'estrattore PH83C; 15 tonnellate se utilizzata con l'estrattore PH113C.

N. ordine	Descrizione
1188	Diffusione: Da 280 a 317 mm, portata: 317 mm. Peso: 5,2 kg.

Modello mostrato:

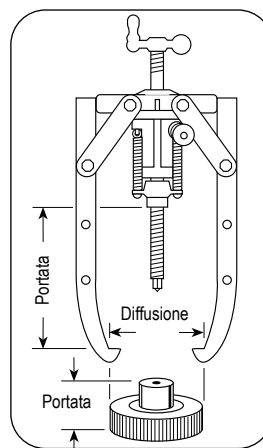
**PH53CR, PH172, PH303**



**AVVERTENZA:** Utilizzare sempre un estrattore a 3 griffe quando lo spazio lo consente, per garantire una configurazione più stabile e una forza di estrazione più uniforme.

**Informazioni per l'ordine - Solo estrattore**

N. Ordine	Cap. (tonnellata)	Quantità ganasce	Portata ganascia (mm)	Apertura ganascia (mm)	Spessore ganascia (mm)	Larghezza ganascia (mm)	Peso (kg)
1057	4,5	2/3	222	292	8,7	25	3,5
1060	9	2/3	381	432	14,3	25	7,7
1064	16	2	292	406	20,6	32,5	10
1066	16	3	292	508	20,6	32,5	16,3
1074	27	3	494	864	28,6	41,3	40,9
1080	45	3	702	1118	35,7	47,6	86,7



**Caratteristiche**

**RIMOZIONE DI INGRANAGGI, CUSCINETTI E ALTRE PARTI PRESSATE CON RAPIDITÀ E FACILITÀ.**


- Ampia gamma di capacità: 4,5, 9, 16, 27 e 45 tonnellate.
- I set da 4,5 e 9 tonnellate includono: Cilindro idraulico a singola azione con ritorno a molla, tubo flessibile, cappuccio antipolvere per giunto, pompa idraulica manuale a velocità singola ed estrattore.
- I set da 16, 27 e 45 tonnellate includono: Cilindro idraulico Power-Twin® a singola azione con ritorno a molla, tubo flessibile, cappuccio antipolvere per giunto, estrattore idraulico manuale a velocità singola, vite di regolazione e manovella.
- Il cilindro idraulico di tutti i modelli è facilmente rimovibile dall'estrattore per l'uso con la pompa in altre applicazioni idrauliche. Ottieni la massima versatilità di manutenzione per il tuo investimento.
- Spec. Fed.: GGG-P-00781-D

**CAPACITÀ 4,5 TONNELLATE, ESTRATORE A 2/3 GANASCE**


N. ordine	Descrizione
PH53C	Set combinato di estrattori a 2 ganasce/3 ganasce. Include estrattore da 4,5 tonnellate 1057, set idraulico RPS55 (cilindro C55C, pompa manuale P12, raccordi, giunto e tubo flessibile da 1,8 m) e adattatore di spinta 309874. Peso: 9,1 kg.
PH53CR	Set combinato di estrattori a 2 ganasce/3 ganasce. Include un estrattore da 4,5 tonnellate 1057, un cilindro C55C e un adattatore di spinta 309874. Peso: 5,5 kg.
1057	Capacità di 4,5 tonnellate. Solo estrattore a 2 ganasce/3 ganasce. Peso: 3,5 kg.
COMPONENTI DISPONIBILI	
N. ordine	Descrizione
309874	Adattatore di spinta con diametro di 15,9 mm. (Incluso nei set di estrattori idraulici PH53C e PH53CR). Peso: 0,1 kg.
309875	Adattatore di spinta con diametro di 22,2 mm. Peso: 0,3 kg.
47997	Testa di estrazione a 2/3 vie. (Può essere utilizzata per convertire un estrattore manuale da 1038 6 tonnellate in un estrattore idraulico da 4,5 tonnellate). Peso: 1,1 kg.




**CAPACITÀ 9 TONNELLATE, ESTRATTORE A 2/3 GANASCE**

	N. ordine	Descrizione
	PH103C	Estrattore combinato a 2/3 ganasce, capacità 10 tonnellate. Il set comprende un estrattore da 9 tonnellate 1060, un cilindro RPS1010 e un set di pompe, nonché un adattatore filettato 202179. Peso: 23,6 kg.
	PH103CR	Estrattore combinato a 2/3 ganasce, capacità 9 tonnellate. Il set comprende un estrattore da 10 tonnellate 1060, un adattatore filettato 202179 e solo il cilindro C1010C. (Pompa e tubo flessibile non inclusi). Peso: 14,5 kg.
	1060	Solo estrattore combinato a 2 ganasce/3 ganasce. Capacità di 9 tonnellate. (Set cilindro e pompa, tubo flessibile, giunto e adattatore n. 202179 non inclusi). Peso: 7,7 kg.
<p><b>NOTA:</b> Questo estrattore può essere utilizzato con qualsiasi cilindro a singola azione da 10 tonnellate con filettatura diritta da 2 1/4"-14.</p>		


**CAPACITÀ 16 TONNELLATE, ESTRATTORE A 2 GANASCE**

	N. ordine	Descrizione
	PH172	Estrattore a 2 ganasce (1064) con cilindro Power-Twin® RT172 con foro centrale, giunto per cilindro, pompa P55, tubo flessibile da 1,8 metri, giunto per tubo flessibile, vite di regolazione da 1"-8 x 508 mm di lunghezza e manovella di regolazione.
	1064	Solo estrattore. (Cilindro, pompa, tubo flessibile, giunto, vite e manovella non inclusi). Peso: 10,0 kg.


**CAPACITÀ 16 TONNELLATE, ESTRATTORE A 3 GANASCE**

	N. ordine	Descrizione
	PH173	Estrattore a 3 griffe con cilindro Power-Twin® RT172 con foro centrale, giunto per cilindro, pompa P55, tubo flessibile da 1,8 m, giunto per tubo flessibile, vite di regolazione da 1"-8 x 508 mm di lunghezza e manovella di regolazione. Peso: 34,0 kg.
	PH173R	Estrattore a 3 griffe con vite e manovella e doppio cilindro con foro centrale RT172. Peso: 25,4 kg.
	1066	Solo estrattore. (Cilindro, pompa, tubo flessibile, giunto, vite e manovella non inclusi). Peso: 16,3 kg.

**CAPACITÀ 27 TONNELLATE, ESTRATTORE A 3 GANASCE**

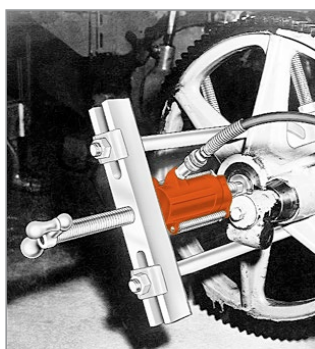
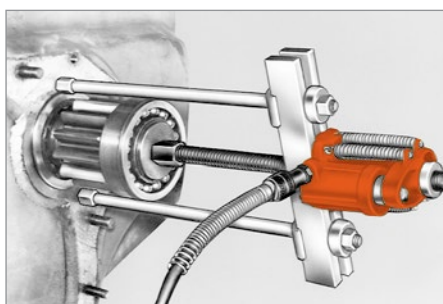
	N. ordine	Descrizione
	PH303	Estrattore a 3 griffe con cilindro Power-Twin® RT302 con foro centrale, giunto per cilindro, pompa P55, tubo flessibile da 1,8 m, giunto per tubo flessibile, vite di regolazione grande da 1 1/4"-7 x 610 mm e manovella di regolazione. Peso: 67,7 kg.
	PH303R	Estrattore a 3 griffe con vite e manovella e doppio cilindro con foro centrale RT302. Peso: 59,0 kg.
	1074	Solo estrattore. (Cilindro, pompa, tubo flessibile, giunto, vite e manovella non inclusi). Peso: 40,0 kg.

**CAPACITÀ 45 TONNELLATE, ESTRATTORE A 3 GANASCE**

	N. ordine	Descrizione
	PH503	Estrattore a 3 griffe con cilindro Power-Twin® RT503 con foro centrale, giunto per cilindro, pompa P55, tubo flessibile da 1,8 m, giunto per tubo flessibile, vite di regolazione da 1 5/8"-5 1/2 x 722 mm e manovella di regolazione. Peso: 130,0 kg.
	1080	Solo estrattore a 3 ganasce. (Cilindro, pompa, tubo flessibile, giunto, vite e manovella non inclusi). Peso: 86,7 kg.

Modello mostrato:

**PPH50**



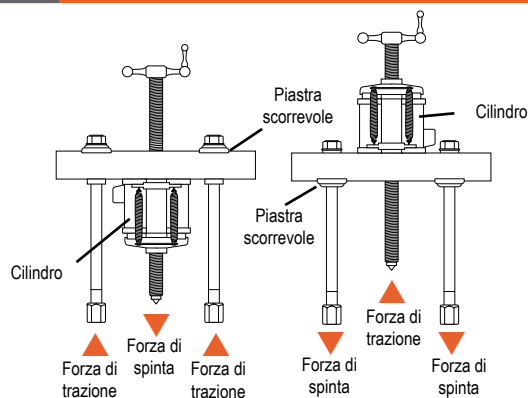
### Caratteristiche

#### IL POTERE DI RENDERE ROUTINE I LAVORI IMPOSSIBILI.

- Può applicare una forza idraulica di spinta o trazione, a seconda di come è impostato l'estrattore.
- Ogni unità include componenti idraulici perfettamente abbinati che possono essere staccati dall'estrattore Bi-Directional™ per altre attività che richiedono una potenza affidabile, garantendo il massimo ritorno sull'investimento.
- I kit gambe opzionali consentono di adattare l'estrattore Bi-Directional™ a una portata extra lunga o extra corta.
- Non conforme alla normativa CE
- Una vasta gamma di adattatori filettati, accessori per l'estrazione dei cuscinetti e accessori per l'estrazione interna può essere utilizzata in combinazione con i nostri estrattori Bi-Directional™.



#### Assemblaggio dell'utensile per applicare forza di spinta o trazione:

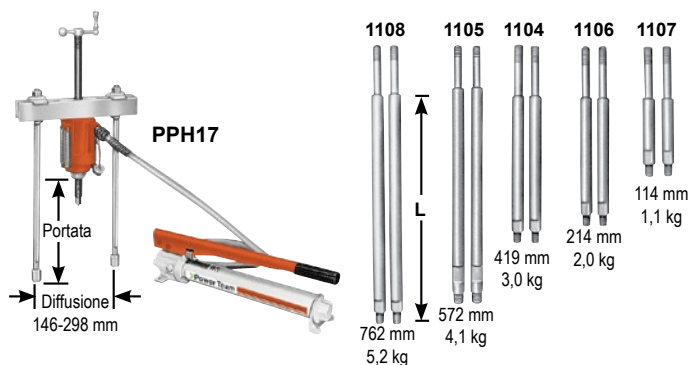


1. Determinare se si desidera che la vite di serraggio dell'utensile eserciti una forza di spinta o trazione.
2. Per esercitare la forza di spinta, il dado di serraggio viene installato sotto il blocco trasversale, come mostrato a sinistra.
3. Per far sì che la vite di serraggio eserciti una trazione, il dado di forzatura viene posizionato sulla parte superiore del blocco trasversale.
4. Le piastre scorrevoli devono essere sempre posizionate sul lato opposto del blocco trasversale rispetto al dado di serraggio.

**SELEZIONE E VALUTAZIONE DELLA CAPACITÀ** – La "capacità" di carico specificata per ciascun estrattore Bi-Directional™ è determinata utilizzando le sue gambe standard in tensione. L'uso di gambe più lunghe o di una configurazione in cui le gambe sono in compressione ridurrà la "capacità". Scegli sempre l'estrattore con la "capacità" maggiore e le gambe più corte adatte al lavoro da svolgere.

**CILINDRO POWER-TWIN®** – Questo cilindro con foro centrale unico alimenta ciascuna vite dell'estrattore Bi-Directional™ che scorre proprio tra il cilindro a doppia molla. Una testa di base consente di passare da un foro filettato a un foro liscio semplicemente sostituendo l'inserito della testa.

**ESTRATTORE BI-DIRECTIONAL™ CON CAPACITÀ DI 17,5 TONNELLATE**



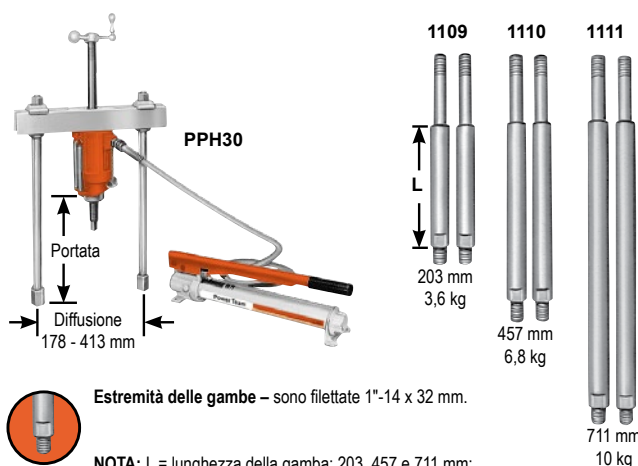
**Estremità delle gambe** – Le estremità superiori delle gambe sono filettate 3/4"-16. Le estremità inferiori delle gambe sono filettate 5/8"-25 mm di lunghezza.

**NOTA:** L = lunghezza della gamba: 114, 241, 419, 572 e 762 mm; sottrarre 124 mm dalla lunghezza della gamba per determinare la portata quando si utilizzano i tappi terminali delle gambe.

N. ordine	Descrizione
PPH17	Estrattore Bi-Directional™ con cilindro Power-Twin® RT172 con foro centrale, giunto per cilindro, pompa P55, tubo flessibile 9767 da 1,8 m, giunto per tubo flessibile 9798, gambe da 419 mm, terminali per gambe 24827, vite di regolazione grande da 1"-8 x 508 mm e manovella di regolazione. Peso: 26,8 kg.
PPH17R	Estrattore Bi-Directional™ con cilindro Power-Twin® RT172 con foro centrale, giunto per cilindro, ma senza pompa P55, tubo flessibile 9767 da 1,8 m e giunto per tubo flessibile 9798. Peso: 18,1 kg.
1062	Solo estrattore. (Cilindro, pompa, tubo flessibile, giunto, vite e manovella non inclusi). Peso: 9,1 kg.

UTILIZZARE CON:	
Attacco per estrazione cuscinetti:	<b>1124 e 1130</b>
Attacco per estrazione puleggia:	<b>679</b>
Attacco interno di estrazione:	<b>1154</b>
Gambe:	<b>1104, 1105, 1106, 1107 e 1108</b> - Coppia di gambe per estrattore bidirezionale™ con "capacità" di 17,5 tonnellate.

**ESTRATTORE BI-DIRECTIONAL™ CON CAPACITÀ DI 30 TONNELLATE**



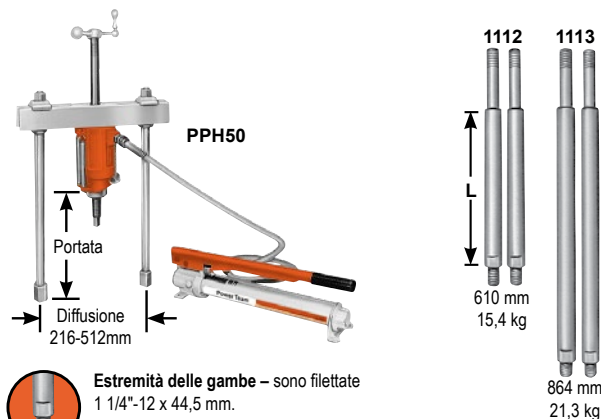
**Estremità delle gambe** – sono filettate 1"-14 x 32 mm.

**NOTA:** L = lunghezza della gamba: 203, 457 e 711 mm; sottrarre 149 mm dalla lunghezza della gamba per determinare la portata quando si utilizzano i tappi terminali per le gambe.

N. ordine	Descrizione
PPH30	Estrattore Bi-Directional™ con cilindro Power-Twin® RT302 con foro centrale, giunto per cilindro, pompa P55, tubo flessibile 9767 da 1,8 m, giunto per tubo flessibile 9798, gambe da 457 mm, terminali per gambe 28390, vite di regolazione da 1 1/4"-7 x 610 mm e manovella di regolazione. Peso: 46,3 kg.
PPH30R	Estrattore Bi-Directional™ con cilindro Power-Twin® RT302 con foro centrale, giunto per cilindro, ma senza pompa P55, tubo flessibile 9767 da 1,8 m e giunto per tubo flessibile 9798. Peso: 37,2 kg.
1070	Solo estrattore. (Cilindro, pompa, tubo flessibile, giunto, vite e manovella non inclusi). Peso: 19,1 kg.

UTILIZZARE CON:	
Attacco per estrazione cuscinetti:	<b>680</b> (Utilizzare due adattatori 8012 per il collegamento all'estrattore.)
Attacco per estrazione puleggia:	<b>679</b>
Attacco interno di estrazione:	<b>1166</b>
Gambe:	<b>1109, 1110 e 1111</b> - Coppia di gambe per estrattore Bi-Directional™ con "capacità" di 30 tonnellate.

**ESTRATTORE BI-DIRECTIONAL™ CON CAPACITÀ DI 50 TONNELLATE**



**Estremità delle gambe** – sono filettate 1 1/4"-12 x 44,5 mm.

N. ordine	Descrizione
PPH50	Estrattore Bi-Directional™ con cilindro Power-Twin® RT503 con foro centrale, giunto per cilindro, pompa P55, tubo flessibile 9767 da 1,8 m, giunto per tubo flessibile 9798, gambe da 610 mm, vite di regolazione da 1 5/8-5 1/2 x 722 mm e manovella di regolazione. Peso: 91,3 kg.
PPH50R	Estrattore Bi-Directional™ con cilindro Power-Twin® RT503 con foro centrale, giunto per cilindro, ma senza pompa P55, tubo flessibile 9767 da 1,8 m e giunto per tubo flessibile 9798. Peso: 82,2 kg.
1076	Solo estrattore. (Cilindro, pompa, tubo flessibile, giunto, vite e manovella non inclusi.) Peso: 48,1 kg.

UTILIZZARE CON:	
Attacco per estrazione cuscinetti:	<b>1128</b>
Gambe:	<b>1112 e 1113</b> - Coppia di gambe per estrattore bidirezionale™ con "capacità" di 45 tonnellate.

Modello mostrato:

**PHP8H, PHP8R**



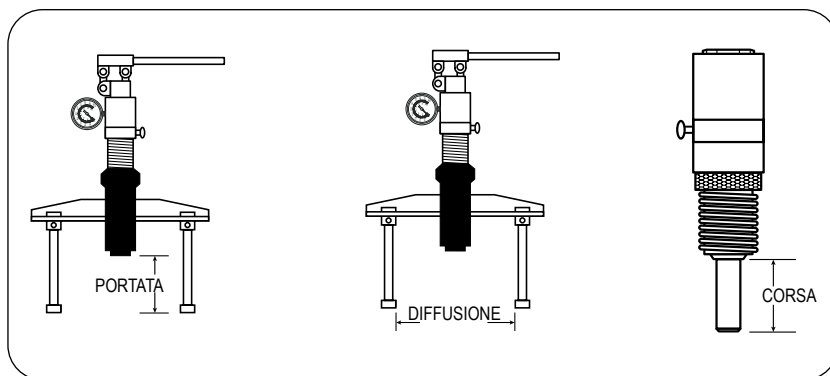
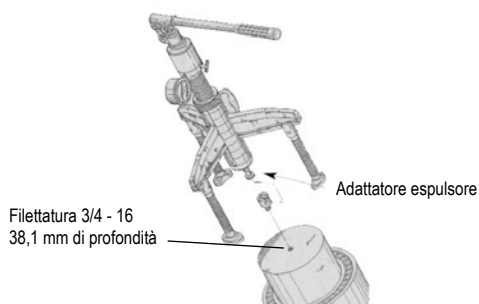
### Caratteristiche

**IDEALE PER L'INSTALLAZIONE DI UN'AMPIA GAMMA DI COMPONENTI A INSERIMENTO A PRESSIONE.**

- Gli espulsori Power Team sono stati sottoposti a rigorosi test per garantire prestazioni eccellenti e affidabilità alla massima capacità.
- Questi sistemi di spinta sono coperti dall'esclusiva garanzia a vita limitata PowerThon™ di Power Team, che assicura la massima qualità e affidabilità.

### KIT ESPULSORI PER CUSCINETTI

- I kit di spinta portatili includono un estrattore esterno Lock-Jaw™, un estrattore interno, un cilindro idraulico e un accessorio di estrazione a tre sezioni, il tutto in un'unità compatta e leggera completa di custodia per il trasporto.



### Informazioni per l'ordine

N. ordine	Descrizione	Cap. del cilindro (tonnellata)	Portata (mm)	Diffusione (mm)	Corsa (mm)	Peso con custodia (kg)
PHP8H	Espulsore manuale-idraulico	7	55 - 385	58 - 270	82	33,5
PHP8R	Espulsore idraulico remoto	7	55 - 385	58 - 270	82	33,0
PHP8H-1	Manuale-idraulico	7	55 - 385	58 - 270	82	53,0
PHP8R-1	Kit espulsore/estrattore idraulico remoto	7	55 - 385	58 - 270	82	52,0

**! INFORMAZIONI IMPORTANTI PER LA SICUREZZA:** Power Team raccomanda l'uso di coperte protettive per tutte le operazioni di spinta. Per maggiore chiarezza visiva, abbiamo mostrato le foto dell'applicazione dell'espulsore senza queste protezioni.

**Caratteristiche**

**COPERTA DI RITENZIONE PER ESTRATTORI MECCANICI E IDRAULICI**

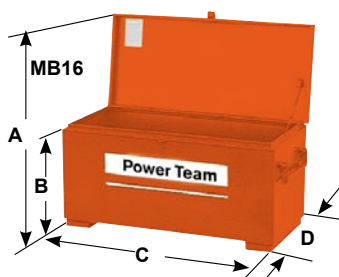


- Realizzata in materiale trasparente, altamente resistente e antistrappo.
- Le coperte trasparenti consentono di monitorare visivamente il lavoro dall'inizio alla fine.
- Ideale per l'uso con estrattori e presse di serraggio.
- A differenza delle protezioni rigide e fisse, queste coperte possono essere avvolte e fissate con cinghie attorno al punto di lavoro.
- Offre una protezione aggiuntiva per l'utente durante i lavori di smontaggio.
- Adatta per l'uso in combinazione con molti estrattori.

N. ordine	Misura		Numero di cinghie	Peso	
	in.	mm.		lb.	kg.
PB1230D	12 x 30	304 x 762	2	2,80	1,27
PB2036D	20 x 36	508 x 914	2	4,20	1,91
PB2860D	28 x 60	711 x 1524	3	9,30	4,22
PB3372D	33 x 72	838 x 1828	3	11,70	5,31
PB44120D	44 x 120	1117 x 3048	4	24,20	10,98
PB51156D	51 x 156	1295 x 3964	4	34,40	15,60


**NOTA:** Sono disponibili misure personalizzate su ordinazione speciale. Si prega di consultare il produttore.

**CASSETTE DI SICUREZZA PER CANTIERI E MANUTENZIONE**



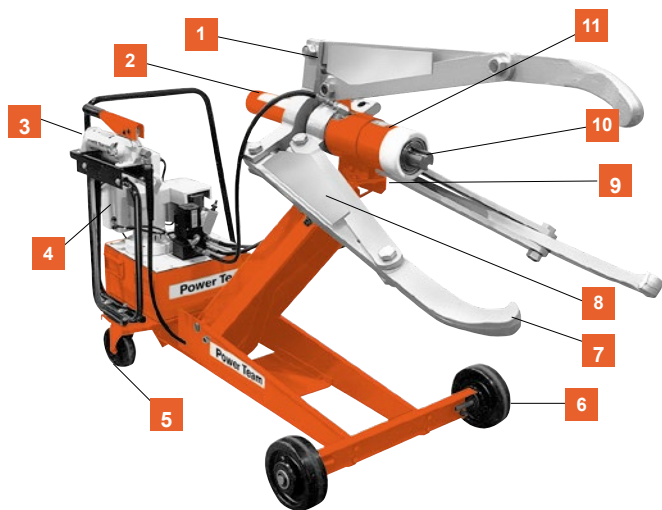
Proteggi i tuoi preziosi strumenti e attrezzature dai furti e dalle intemperie. Quando la giornata lavorativa è finita, vuoi essere sicuro che i tuoi attrezzi e le tue attrezzature saranno ancora lì il giorno dopo. Queste robuste cassette con serratura sono la risposta che molti dei nostri clienti stavano cercando.

- Struttura robusta in acciaio da 1,6 mm con saldature ad arco per una maggiore resistenza e protezione dagli agenti atmosferici.
- Cerniere continue a tutta lunghezza, che uniscono il coperchio al corpo, proteggono dalle intemperie e dai furti.
- Linguette di sicurezza a scatto singolo o doppio per lucchetti.
- Supporti meccanici di copertura, due pattini alti 57 mm.
- Maniglie ribaltabili con tubi da 19 mm su ciascuna estremità della cassetta.
- Preforato per rotelle opzionali, che migliorano la mobilità.
- Resistente finitura smaltata a fuoco.

N. ordine	A	B	C	D	Cap. (m <sup>3</sup> )	Peso a riposo (kg)	Accessori opzionali Ruote girevoli
	(mm)	(mm)	(mm)	(mm)			
MB5	883	356	813	483	0,14	30,9	 251646 – Set di quattro ruote da 4" (due girevoli e due fisse). Fornito con viti di montaggio. Peso: 5,7 kg. 251647 – Set di quattro ruote da 6" (due girevoli e due fisse). Fornito con viti di montaggio. Peso: 7,0 kg.
MB8	1010	483	1670	483	0,25	40,9	
MB16	1264	610	1219	610	0,45	57,2	

Estrattori

Modello mostrato:  
**PH553C**

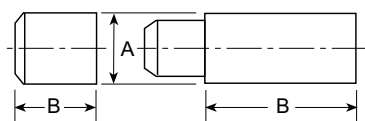


### ENFORCER 55

- 1 Il dispositivo di estrazione può essere assemblato in configurazioni a 2 o 3 ganasce.
- 2 Le ganasce ad azionamento idraulico consentono al cilindro di muoversi in avanti o indietro con una presa sicura e salda sul pezzo da lavorare.
- 3 Sistema di sollevamento idraulico per un posizionamento facile e preciso dell'estrattore.
- 4 Esclusiva configurazione a doppia pompa. La pompa a bassa pressione posiziona, blocca e apre le ganasce. La pompa ad alta pressione fa avanzare e ritrarre il cilindro di spinta senza rilasciare le ganasce serrate.
- 5 Le ruote girevoli garantiscono facilità di spostamento.
- 6 Le ruote grandi facilitano lo spostamento del carrello.
- 7 La funzione Super Lock-Jaw™ fa sì che più forte è la trazione, più stretta è la presa delle ganasce dell'estrattore. Non sono necessarie catene o gabbie per impedire alle ganasce dell'estrattore di scivolare o staccarsi dal pezzo che viene tirato.
- 8 Le protezioni nei punti critici proteggono l'operatore.
- 9 L'estrattore può essere montato sul carrello a 90 gradi a destra o a sinistra della linea centrale del carrello dell'estrattore, consentendo l'uso in spazi ristretti, come ad esempio tra i macchinari.
- 10 Le ganasce di estrazione con design autocentrante afferrano automaticamente il pezzo in modo uniforme.
- 11 Scelta di cilindri con corsa di 169 mm o 337 mm.



#### Adattatori di spinta



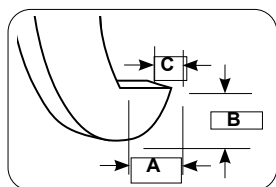
N. ordine	Qtà.*	A (mm)	B (mm)
251002	1	69,9	69,9
350593 **	2	69,9	152,4
350594	1	69,9	76,2
350637	1	69,9	254,0

\* Numero di adattatori forniti con ogni Enforcer.

\*\* Solo 1 per unità con corsa di 13,25".



**INFORMAZIONI IMPORTANTI PER LA SICUREZZA:** Power Team raccomanda l'uso di coperte protettive per tutte le operazioni di spinta. Per maggiore chiarezza visiva, abbiamo mostrato le foto dell'applicazione dell'espulsore senza queste protezioni.



#### Kit di conversione

**Kit di conversione n. 251468.** Il kit converte la serie PH553C nella serie PH553CL. Le ganasce sono più lunghe di 305 mm. Il kit contiene tre ganasce e sei cinghie con protezioni. Peso: 114 kg.



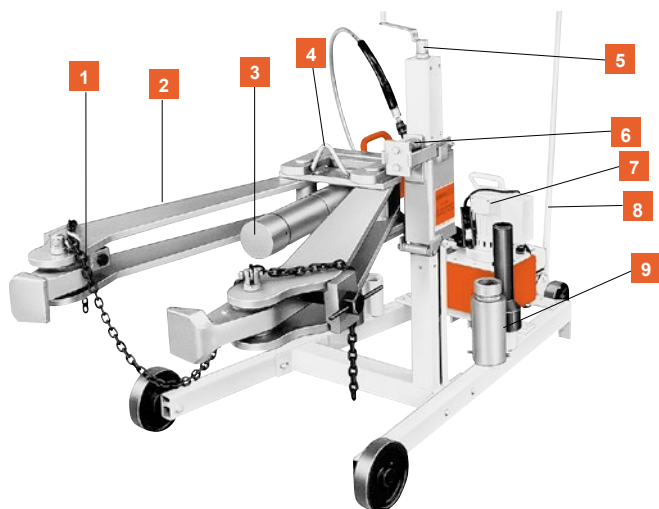
**Nota:** Sono incluse quattro prolunghe per cilindri (non raffigurate). Gli occhielli di sollevamento inclusi (non raffigurati) consentono l'uso di un carroponete per sollevare l'intero gruppo.

#### Informazioni per l'ordine

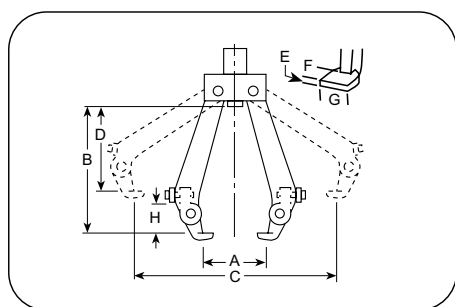
N. ordine	Punta della ganascia dell'estrattore			Diffusione min. (mm)	Portata min. diffusione (mm)	Diffusione max. (mm)	Portata max. diffusione (mm)	Lunghezza complessiva* (mm)	Corsa cil. (mm)	Requisiti fonte di alimentazione (mm)	Peso prodotto (kg)
	A (mm)	B (mm)	C (mm)								
PH553C-E220	22,4	31,8	47,8	101,6	559	1.219	356	2.286	159	230 V, 50 Hz, capacità 15 Amp	339
PH553C13-E220	22,4	31,8	47,8	101,6	381	1.219	178	2.286	337	230 V, 50 Hz, capacità 15 Amp	352
PH553CL-E220	22,4	31,8	47,8	63,5	829	1.149	737	2.591	159	230 V, 50 Hz, capacità 15 Amp	366
PH553C13-E220	22,4	31,8	47,8	63,5	651	1.149	559	2.591	337	230 V, 50 Hz, capacità 15 Amp	379

\* Carrello ed estrattore (larghezza carrello = 813 mm)

Modello mostrato:  
**PH1002**



Estrattore ideale per acciaierie, miniere, giacimenti petroliferi, progetti di servizi pubblici, cantieri edili, ferrovie, officine aeronautiche, cantieri navali o qualsiasi altro luogo in cui attrezzature e macchinari di grandi dimensioni comportano difficili sfide di manutenzione.

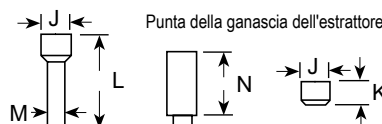


**ENFORCER 100**

- 1 Le ganasce regolabili garantiscono una trazione sempre su una superficie piana. La catena di fissaggio mantiene le ganasce in posizione durante il posizionamento.
- 2 La funzione Lock-Jaw™ fa sì che le ganasce stringano progressivamente di più man mano che viene applicata una maggiore forza di trazione.
- 3 Il cilindro idraulico da 91 tonnellate è a singola azione, con ritorno a molla e una pressione massima di esercizio di 700 bar.
- 4 La staffa di sollevamento consente di sollevare l'estrattore se il centro del pezzo da lavorare si trova a più di 914 mm dal suolo.
- 5 La vite di regolazione consente all'operatore di spostare la posizione verticale dell'estrattore.
- 6 La funzione a molla significa che Enforcer 100 si allinea automaticamente anche in caso di trazioni irregolari.
- 7 La pompa idraulica è un'unità a 2 stadi ad alta pressione controllata da un interruttore manuale remoto con cavo da 7,6 m.
- 8 Il gancio di traino garantisce all'estrattore un'ampia mobilità.
- 9 Gli adattatori a spinta hanno un diametro di 105 e 63,5 mm.



**Estensioni Ram**



N. ordine	Tipo adattatore	Importo incluso con estrattore	J (mm)	K (mm)	L (mm)	M (mm)	N (mm)
44745	Spinta	1	105	—	343	63,5	—
44766	Est.	4	105	—	—	—	203
303045	Spinta	1	105	79,4	—	—	—

**ESTRATORE UNIVERSALE "ENFORCER 100"**

N. ordine	Descrizione
PH1002-E220	Estrattore idraulico universale a 2 ganasce da 91 tonnellate. Include: Estrattore Grip-O-Matic® a 2 ganasce, PE552S-E220 Unità di alimentazione elettrica/idraulica a 2 velocità, C10010C Cilindro idraulico da 100 tonnellate con corsa di 260 mm e sei adattatori. Peso: 404 kg.
PH1002J	Come PH1002-E220, ma senza unità di potenza idraulica. Peso: 404 kg.
PE552S-E220	Solo pompa. 0,84 kW, 220 volt, 50 Hz, monofase, assorbe 13 ampere a pieno carico.

Nota: Disponibile anche in E110

► **Informazioni per l'ordine**

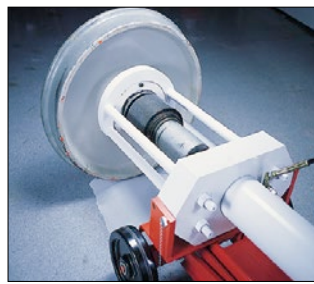
N. ordine	Diffusione min.	Portata min. diffusione	Max. diffusione	Portata max. diffusione	Punta della ganasce dell'estrattore			Spessore massimo Pezzo da lavorare	Regolazione verticale corsa	Lunghezza complessiva	Spessore massimo del pezzo	Diametro ruota	Fonte di alimentazione Requisiti
	A (mm)	B (mm)	C (mm)	D (mm)	E (mm)	F (mm)	G (mm)	H (mm)	(mm)	(mm)	(mm)	(mm)	
PH1002-E220	381	1067	1219	864	25,4	57,1	127	260	305 - 914	2388	305	260	220 V, 50 Hz, capacità 13 Amp
PH1002J													

Modello mostrato:

**PR3100J, PR3100S**



I nostri estrattori per cuscinetti a rulli sono ideali per sostituire cuscinetti usurati e difficili da rimuovere sui vagoni merci ferroviari.



La foto sopra mostra l'estrattore universale in posizione sul gruppo cuscinetto a rulli, pronto per essere rimosso.

### Caratteristiche

#### ESTRATTORE/INSTALLATORE UNIVERSALE PER CUSCINETTI A RULLI PER PERNI DI ASSI FERROVIARI.

- Per rimuovere o installare rapidamente i cuscinetti a rulli conici.
- Con modelli disponibili sia con imbracatura che con martinetti e due pompe tra cui scegliere, è possibile personalizzare l'unità in base alle proprie esigenze.
- Standard industriale nella maggior parte dei negozi di ruote.
- Ogni unità fornirà assistenza per una linea completa di cuscinetti con cappucci terminali rotanti, dalla classe B alla GG.
- Progettato in collaborazione con i principali produttori di cuscinetti.
- Funzionamento rapido, semplice, da parte di una sola persona, con una forza di estrazione di 91 tonnellate.
- Completamente portatile per un posizionamento facile e comodo e uno stoccaggio ripulito.
- Ogni unità è dotata di un cilindro idraulico per impieghi gravosi da 91 tonnellate, una pompa da 700 bar con valvola solenoide telecomandata, un manometro idraulico (11543), un pattino di trazione e un tubo di installazione.
- Certificato CSA (LR19814).



#### Coperte protettive



Power Team dispone di coperte protettive che possono garantire protezione da lesioni agli utenti e ad altre persone in caso di rottura di parti. Per ulteriori informazioni, vedere pagina 242.



#### AVVERTENZA

Power Team raccomanda l'uso di queste coperte per tutte le operazioni di spinta, trazione, pressione e sollevamento.

#### Informazioni per l'ordine

N. ordine	Tipo di modello	Tipo di cilindro	Tipo di valvola	Kw	Fase di informazione sulla pompa	Tensione
PR2100J-E220 †	Martinetti	A doppia azione	Solenoide	1,5 **	1	230 V*
PR3100J-E380 †	Martinetti	A doppia azione	Solenoide	2,2	3	400 V*
PR2100S-E220 †	Imbracatura	A doppia azione	Solenoide	1,5	1	230 V*
PR3100S-E380 †	Imbracatura	A doppia azione	Solenoide	2,2	3	400 V*

\* Precabato in fabbrica per queste tensioni. Altre tensioni disponibili su richiesta.

\*\* Il modello da 2 hp, 115 V CA richiede un'alimentazione da 30 ampere.

† Dotato di manometro idraulico 11543.

► **Informazioni per l'ordinazione degli utensili**

**IMPORTANTE:** Questa tabella degli utensili si applica solo alle configurazioni AAR standard per applicazioni su vagoni merci. Al fine di fornire gli adattatori necessari per la manutenzione dei cuscinetti di locomotive e vagoni passeggeri di tipo con alloggio, nonché dei cuscinetti metrici, Power Team deve ricevere le seguenti informazioni. Nome del produttore del cuscinetto e numero del disegno di disposizione generale, dimensioni del cuscinetto da riparare, nome e ubicazione della ferrovia e numeri di serie degli adattatori già in vostro possesso, se attualmente disponete di un estrattore/installatore.

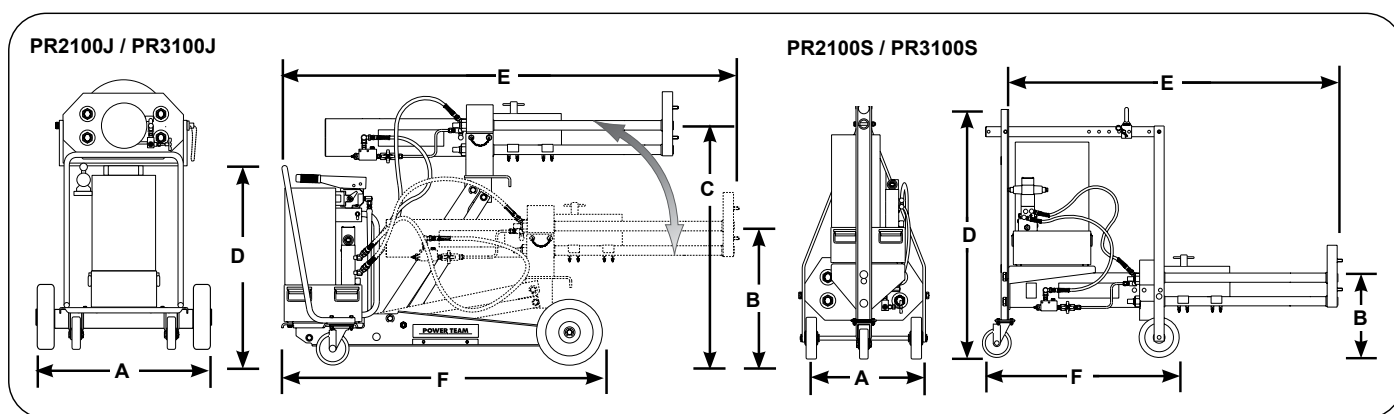
Descrizione dello strumento	Classe e dimensioni del gruppo cuscinetto - TBU & SP "Utensili metrici"			
	120	130	140	150
Pattino di estrazione, adattatore inseribile	351830	30512	30521	30520
Tubo guida e vite a testa cilindrica assemblati	253341	253342	253343	253344
Vite a testa cilindrica *	253339	253394	253339	253395
Adattatore per tubo guida	212247	21247	21247	21247
Installazione dell'anello adattatore per tubi	253335	253336	253337	253338

\* Le viti sono fornite con il tubo guida e devono essere ordinate solo come ricambi.

Descrizione dello strumento	Classe e dimensioni del gruppo cuscinetto da riparare									
	Classe B 108 x 203	Classe C 127 x 229	Classe D 140 x 254	Classe E 152 x 279	Classe EE Asse 140	Classe EE Asse 152	Classe F 165 x 305	Classe G 178 x 305	Classe G Asse 165	Classe GG Asse 165
Pattino di estrazione	420845 è incluso come parte della macchina di base - Non ordinare						420846	420846	420846	
Pattino di estrazione, adattatore inseribile	30522	30512	30521	30520	30520	30519	30519	—	—	—
Tubo guida e vite a testa cilindrica assemblati	253313	253314	253317	253318	253316	253327	253320	253321	253319	253323
Vite a testa cilindrica *	253156	253349	253308	253155	253307	253308	253310	253326	253309	253309
Tubo guida, senza adattatore	23934	21248	21248	21247	21247	21247	21247	21247	21247	21247
Installazione del tubo	30416 è incluso come parte della macchina di base - Non ordinare						30417	30417	30417	
Installazione dell'anello adattatore per tubi	21242	21258	21256-1	21255-1	21255-1	21257-1	21257-1	30586	30585	30585

\* Le viti sono fornite con il tubo guida e devono essere ordinate solo come ricambi.

**NOTA:** Gli adattatori sopra elencati sono destinati alla manutenzione dei seguenti gruppi di cuscinetti a rulli: Breco "Crown-Taper", New Departure-Hyatt "Hy-Roll Taper", SKF "Expediter" e Timken "AP".



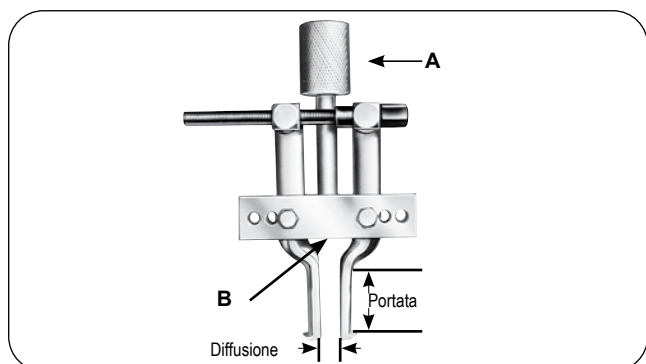
► **Dimensioni tecniche**

N. ordine	A (mm)	B (mm)	C (mm)	D (mm)	E (mm)	F (mm)	Corsa (mm)	Capacità		Avanza- mento (mm/min.)	Velocità		Peso (kg)
								Trazione (tonnellate)	Inst. (tonnellate)		Trazione (mm/min.)	Inst. (mm/min.)	
PR2100J	813	383	1059	912	1981	1493	394	91	62	900	81	113	528
PR3100J	813	383	1059	912	1981	1493	394	91	62	900	81	113	520
PR2100S	619	279	—	1283	1632	985	394	91	62	900	81	113	455
PR3100S	619	279	—	1283	1632	985	394	91	62	900	81	113	458

Modello mostrato:

**1166****Caratteristiche****CONSIGLIATO PER LA RIMOZIONE DI CUSCINETTI, CALOTTE, BOCCOLE E GUARNIZIONI.**

- Adatto per lavori di estrazione interna, quali rimozione di cuscinetti/coppe cuscinetto, rimozione boccole, paraoli, ecc.
- Rimuovi facilmente e senza danni le parti difficili da raggiungere!
- Da utilizzare con il martello a slitta Power Team o l'estrattore Bi-Directional™ corrispondente
- Le ganasce regolabili si adattano a vari diametri
- Conforme alle specifiche federali: GGG-P-00781-D

**AVVERTENZA**

Questi accessori potrebbero non sopportare il peso totale degli estrattori con cui vengono utilizzati. La forma e le condizioni della parte sottoposta a estrazione influiscono sul carico massimo al quale le ganasce possono sfilarsi. Selezionare sempre l'accessorio più grande che può essere inserito dietro la parte da estrarre.

**Informazioni per l'ordine**

N. ordine	Ganascia		A	B	Peso	Applicazione
	Diffusione (mm)	Portata (mm)				
1153	38,1 - 127	54	1 - 14	5/8 - 18	1,9	Da utilizzare con gli estrattori bidirezionali 927 e 938 Bi-Directional™.
1150	38,1 - 152	102	1 - 14	5/8 - 18	2	
1151	38,1 - 178	133	1 - 14	5/8 - 18	2	
1152	38,1 - 152	102	—	5/8 - 18	1,6	Da utilizzare con gli estrattori a martello scorrevole 927 e 938 Bi-Directional™, 1155 e 1156, oppure con le viti di estrazione 24832 e 24833.
1154	38,1 - 152	102	1 - 8	5/8 - 18	2	Da utilizzare con PPH17.
1165	76,7 - 229	149	1 1/2 - 12	1 - 14	6,1	Da utilizzare con l'estrattore bidirezionale 939 Bi-Directional™.
1166	76,2 - 229	149	1 1/4 - 7	1 - 14	6,1	Da utilizzare con PPH30.

N. ordine	Lunghezza (pollice)	Filettature viti di estrazione (pollici - filettatura)	Peso (kg)	Applicazione
24832	349 mm di lunghezza	5/8 - 18	0,5	Da utilizzare con 1150, 1151, 1152 e 1153. Funziona come una normale vite di serraggio quando viene avvitata direttamente nel blocco dell'attacco di trazione.
24833	140 mm di lunghezza	5/8 - 18	0,2	Da utilizzare con 1150, 1152 e 1153. Funziona come una normale vite di serraggio quando viene avvitata direttamente nel blocco dell'attacco di trazione.

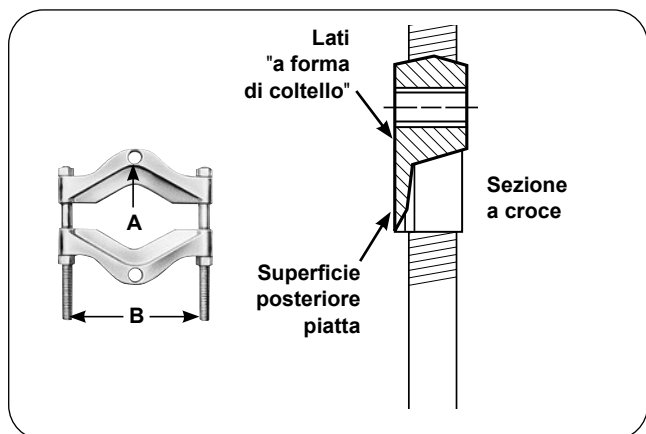
Modello mostrato:  
**1122**



**Caratteristiche**

**UTILIZZATO QUANDO LO SPAZIO NON LO CONSENTE, AGGANCIANDO LE GANASCE DELL'ESTRATTORE DIRETTAMENTE SUL PEZZO DA ESTRARRE.**

- I bordi "affilati come lame" si inseriscono dietro i cuscinetti e altre parti difficili da afferrare per facilitarne la rimozione, anche dove lo spazio è limitato.
- Utilizzabile sia con gli estrattori Lock-Jaw™ che con quelli Bi-Directional™.
- Tutti i blocchi di trazione sono realizzati in acciaio legato forgiato.
- Conforme alle specifiche federali: GGG-P-00781-D.



ACCESSORIO PER ATTACCO DI TRAZIONE	
N. ordine	Descrizione
1128	I bordi "affilati come lame" dell'accessorio si inseriscono dietro i cuscinetti o altre parti per una facile rimozione con "Enforcer 55", anche se lo spazio non consente di agganciare direttamente le ganasce dell'estrattore alla parte da estrarre.  Diffusione: Da 127 a 327 mm. Peso: 45,5 kg.

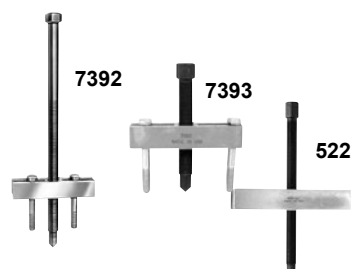
**Informazioni per l'ordine**

N. Ordine	Diffusione		A	B	Peso	Applicazione
	Max. (mm)	Min. (mm)				
1121	22,2	6,4	5/16 - 18	43	0,3	1020, 1022, e 1023.
1122	51,0	3,2	3/8 - 16	62	0,6	1024, 1025, 1026, 1027, 7392 e 7393.
1123	117,0	9,5	5/8 - 18	111	2,3	1035, 1036, 1037, 1038, e 927.
1124	5,75	12,7	5/8 - 18	152	5,4	1035, 1040, 1041, 1042, PH172, PPH17, e 938.
1126	203,0	16,0	1 - 14	181	9,0	1043, e 939.
1127	340,0	19,0	1 - 14	260	18,8	939, PH302, e PPH30.
1128	327,0	127,0	1 3/4 - 12	330	45,4	PH302*, PH502*, PH553C e PPH50. (Quando si utilizza 1128 con PPH50, sono necessari due adattatori 8024 per collegare PPH50 ai raccordi a T dell'estrattore).
1130	219,0	12,7	5/8 - 18	152	5,4	1035, 1040, 1041, 1042, PH172, PPH17, e 938.

**ACCESSORI DI ESTRAZIONE PER PULEGGE A CINGHIA TRAPEZOIDALE**

N. Ordine	Diffusione		A	B	Peso	Applicazione
	Max. (mm)	Min. (mm)				
679	149,0	45,0	5/8 - 18	152	2,0	1035, 1036, 1037, 1038, e 927.
680	254,0	42,3	5/8 - 18	257	10,0	1039, 1040, 1041, 1042, PH172, PPH30* e 938. (Quando si utilizza il modello 680 con PPH30, sono necessari due adattatori 8012).

\* Indica un modello di estrattore fuori produzione.

**ESTRATTORI PER INGRANAGGI E PULEGGE**

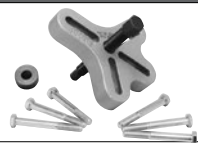
Ideale per estrarre molti piccoli componenti con fori filettati. I modelli 7392 e 7393 possono essere utilizzati con l'accessorio di estrazione 1122 per rimuovere cuscinetti, ecc. Gli estrattori includono due viti a testa esagonale, 3/8" - 16 NC x 76 mm di lunghezza. Diffusione: 38 - 108 mm. La larghezza del blocco di trazione è di 124 mm. Le viti a testa cilindrica non sono incluse nel modello 522, ma è possibile utilizzare qualsiasi vite a testa cilindrica con diametro fino a 12,7 mm. La larghezza del modello 522, se utilizzato con viti a testa cilindrica da 12,7 mm di diametro, è compresa tra 51 e 197 mm. La larghezza del blocco di estrazione del modello 522 è di 209 mm.

N. ordine	Descrizione
7392	Estrattore con vite da 5/8"-18 x 330 mm di lunghezza. Peso: 0,9 kg.
7393	Estrattore con vite da 5/8"-18 x 140 mm di lunghezza. Peso: 0,7 kg.
522	Estrattore con vite da 3/4"-16 x 295 mm di lunghezza. Peso: 2 kg.

**SET DI ESTRATTORI 4 IN 1**

È possibile assemblare rapidamente un estrattore a 2 o 3 ganasce con ganasce standard o a lunga portata.

N. ordine	Descrizione
PA7	Set di estrattori quattro in uno, capacità 7 tonnellate. La portata massima della ganascia standard è di 127 mm. L'apertura massima è di 267 mm. La portata massima della ganascia lunga è di 222 mm. L'apertura massima è di 267 mm. Peso: 4,9 kg.

**ESTRATTORE PER FLANGE**

I fori asolati nel corpo dell'estrattore consentono di posizionare le viti a testa cilindrica per gestire diametri del cerchio dei bulloni compresi tra 38 e 117 mm.

N. ordine	Descrizione
518	Estrattore a flangia, include 3 viti a testa cilindrica, 3/8" - 24 NF x 76 mm di lunghezza e 3 viti a testa cilindrica 3/8" - 16 NC x 76 mm di lunghezza. La vite di serraggio è lunga 5/8" - 18 x 127 mm. Peso: 4,9 kg.

**ADATTATORI METRICI**

Aggiungi la funzionalità metrica alle gambe dell'estrattore Bi-Directional™ o alle viti di serraggio! Quattro kit metrici separati disponibili in una varietà di misure per le gambe Bi-Directional™ o le viti di serraggio! Ciascuno confezionato in una pratica custodia organizer in plastica.

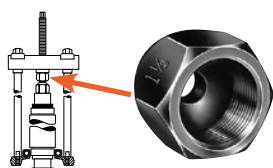
N. ordine	Descrizione
8110	Maschio metrico. Peso: 1,4 kg.
8120	Maschio metrico. Peso: 1,4 kg.

**CONTENUTO DEL SET 8110**

N. ordine	Fine femmina (pollice)	Fine maschio (pollice)	Lunghezza (mm)
8111	5/8" - 18	M6 x 1,00	57,2
8112	5/8" - 18	M8 x 1,00	57,2
8113	5/8" - 18	M8 x 1,25	57,2
8114	5/8" - 18	M10 x 1,25	57,2
8115	5/8" - 18	M10 x 1,50	57,2
8116	5/8" - 18	M12 x 1,25	57,2
8117	5/8" - 18	M12 x 1,75	57,2

**CONTENUTO DEL SET 8120**

N. ordine	Fine femmina (pollice)	Fine maschio (pollice)	Lunghezza (mm)
8121	5/8" - 18	M14 x 1,50	57,2
8122	5/8" - 18	M14 x 2,00	57,2
8123	5/8" - 18	M16 x 1,50	70,0
8124	5/8" - 18	M16 x 2,00	70,0
8125	5/8" - 18	M20 x 1,50	2,75
8126	5/8" - 18	M20 x 2,50	2,75

**ADATTATORI CON FILETTATURA FEMMINA**

Utilizzare questi adattatori alle estremità degli estrattori Bi-Directional™ per forzare viti, gambe o martelli scorrevoli nella rimozione e nell'installazione di alberi, assi e alloggiamenti.

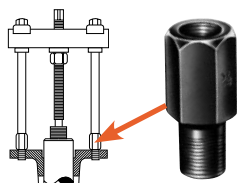
N. ordine	Descrizione
8044	Set n. 8044 - composto da un set di 6 adattatori (8037-8042).

N. ordine	Femmina Fine "A" (pollice)	Femmina Fine "B" (pollice)	N. ordine	Femmina Fine "A" (pollice)	Femmina Fine "B" (pollice)
8035 *	1/2" - 20	5/8" - 18	8040	5/8" - 18	1" x 14
8036 *	1" - 14	1" x 14	8041	5/8" - 18	1 1/8" - 12
8037	5/8" - 18	5/8" - 18	8042	5/8" - 18	1 1/4" - 12
8038	5/8" - 18	3/4" - 16	8043 *	5/8" - 18	1 1/2" - 12
8039	5/8" - 18	7/8" - 14			

**Nota:** Tutti gli adattatori sono disponibili separatamente.

\* Non incluso nel set n. 8044. Ordinare separatamente.

**ADATTATORI FILETTATI MASCHIO-FEMMINA**

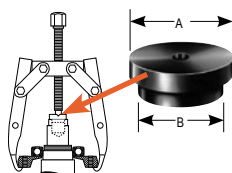


Questi adattatori vengono utilizzati alle estremità delle gambe dell'estrattore Bi-Directional™, con viti di serraggio o martelli scorrevoli per facilitare l'estrazione di alberi, calotte dei cuscinetti, pignoni e molte altre parti.

N. ordine	Fine femmina (pollice)	Fine maschio (pollice)	Lunghezza (mm)	N. ordine	Fine femmina (pollice)	Fine maschio (pollice)	Lunghezza (mm)
8000	5/8" - 18	1/4" - 20	57,2	8015	5/8" - 18	3/4" - 10	57,2
8001	5/8" - 18	5/16" - 18	57,2	8016	1" - 14	3/4" - 10	63,5
8002	5/8" - 18	7/16" - 14	57,2	8017	5/8" - 18	7/8" - 14	57,2
8003	5/8" - 18	7/16" - 20	57,2	8018	5/8" - 18	7/8" - 9	57,2
8004	5/8" - 18	3/8" - 24	57,2	8019	5/8" - 18	1" - 14	57,2
8005	5/8" - 18	3/8" - 16	57,2	8020	1" - 8	5/8" - 18	76,2
8006	5/8" - 18	1/2" - 20	57,2	8021	1" - 8	1" - 4	76,2
8007	5/8" - 18	1/2" - 13	57,2	8022	5/8" - 18	Tube da 1/8"	57,2
8008	5/8" - 18	9/16" - 18	57,2	8023	1 1/4" - 12	1" - 14	114,3
8009	5/8" - 18	9/16" - 12	57,2	8024	1 1/4" - 12	1 3/4" - 12	114,3
8010	5/8" - 18	5/8" - 11	57,2	8025	1 1/4" - 7	5/8" - 18	101,6
8011	1" - 14	5/8" - 11	63,5	8027	1 1/4" - 7	1" - 14	101,6
8012	1" - 14	5/8" - 18	81,0	8028	1 5/8" - 5 1/2	1" - 8	101,6
8013	5/8" - 18	3/4" - 16	57,2	8029	1 5/8" - 5 1/2	1" - 14	101,6
8014	1" - 14	3/4" - 16	63,5				

NOTA: N. 8000 - 8029 - venduti singolarmente.

**SET DI ADATTATORI PER PIASTRE A GRADINO**



Gli adattatori per piastre a gradino Power Team sono necessari per estrarre e installare cuscinetti, ingranaggi o altre parti su alberi cavi o alloggiamenti. La vite di estrazione esercita una forza contro l'adattatore della piastra a gradino, come mostrato a destra. Può essere utilizzato con estrattori a ganasce Power Team, estrattori Bi-Directional™ e presse da officina.

N. ordine	Descrizione
8075	Set di 11 adattatori (8057-8067).
8076	Set di 6 adattatori (8068-8073).

**CONTENUTO DEL SET 8075**

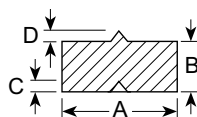
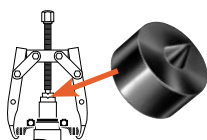
N. ordine	Dia. "A" (mm)	Dia. "B" (mm)
8057	25,4	19,1
8058	28,4	22,1
8059	31,8	25,4
8060	34,8	28,4
8061	41,1	31,8
8062	44,5	34,8

**CONTENUTO DEL SET 8076**

N. ordine	Dia. "A" (mm)	Dia. "B" (mm)
8063	47,5	38,1
8064	50,8	41,1
8065	53,8	44,5
8066	60,2	47,5
8067	63,5	50,8

N. ordine	Dia. "A" (mm)	Dia. "B" (mm)
8068	66,5	53,8
8069	69,9	57,2
8070	72,9	60,3
8071	76,2	63,5
8072	82,6	69,9
8073	88,9	76,2

**SET DI PROTEZIONI PER ALBERI**



Le protezioni per alberi Power Team sono progettate per proteggere il centro degli alberi dalla deformazione quando vengono applicate pressioni estreme con estrattori a ganasce o -Directional™. Le protezioni per alberi vengono inseriti tra l'estremità della vite di estrazione e l'albero.

N. ordine	Descrizione
8056	Set di 6 protezioni per alberi (da 8050 a 8055).

**CONTENUTO DEL SET 8056**

N. ordine	Dia. "A" (mm)	Dia. "B" (mm)	"C" (60°) (mm)	"D" (60°) (mm)
8050	38,1	19,1	9,4	11,1
8051	31,8	19,1	9,4	9,4
8052	25,4	19,1	9,4	7,9

**CONTENUTO DEL SET 8056**

N. ordine	Dia. "A" (mm)	Dia. "B" (mm)	"C" (60°) (mm)	"D" (60°) (mm)
8053	19,1	19,1	6,4	6,4
8054	15,7	15,7	6,4	6,4
8055	15,7	15,7	4,8	4,8

**AVVERTENZA:** Tutti gli articoli mostrati potrebbero non resistere al peso totale degli estrattori con cui potrebbero essere utilizzati.

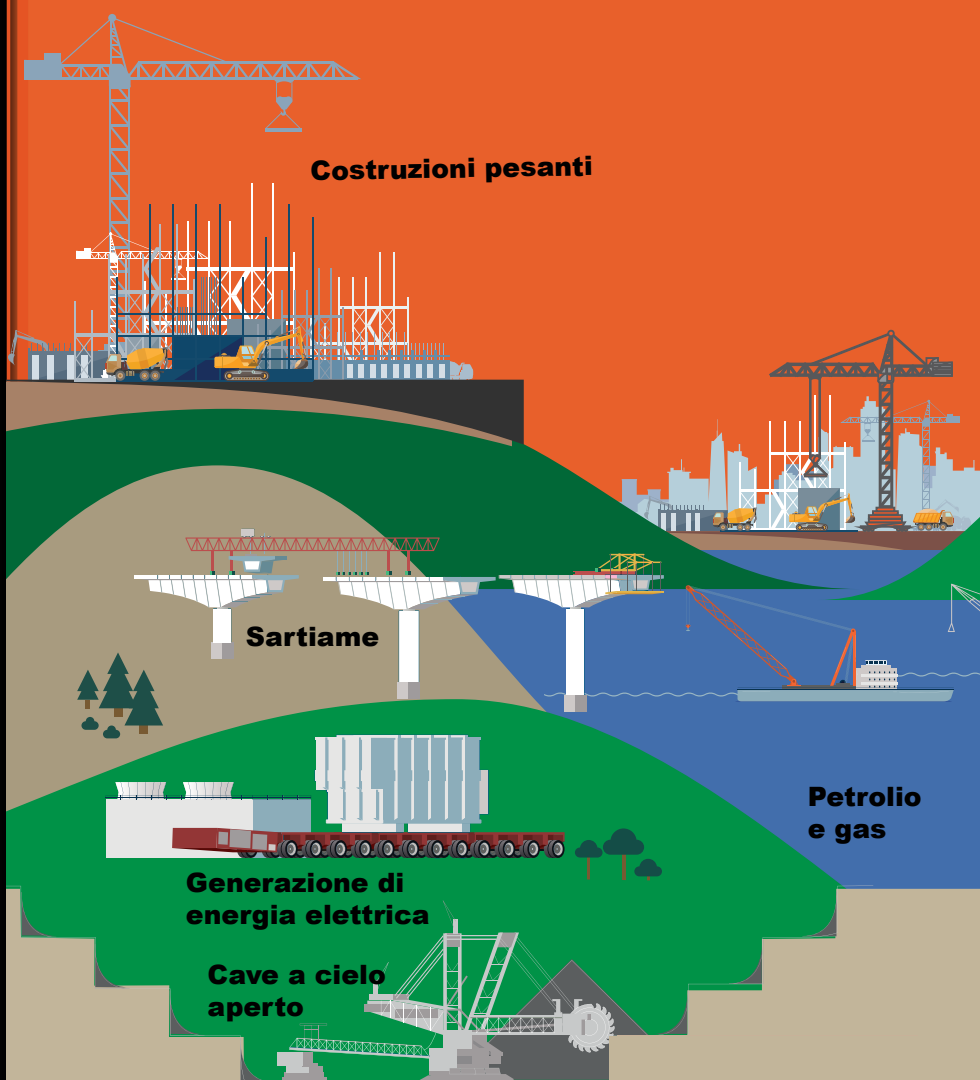
# RISORSE

## INFORMATEVI E SCOPRITE DI PIÙ SUI PRODOTTI POWER TEAM NELLA NOSTRA SEZIONE RISORSE.

Power Team mette a disposizione la propria esperienza per aiutarvi a risolvere le sfide applicative in una vasta gamma di settori industriali in tutto il mondo.

All'interno della sezione risorse, avrete a disposizione una serie di strumenti per selezionare e acquisire informazioni relative ai nostri prodotti.

Power Team è un marchio di Hydraulic Technologies. Con sede a Rockford, Illinois, Hydraulic Technologies offre prodotti innovativi e di livello mondiale e soluzioni altamente ingegnerizzate che contribuiscono a soddisfare le esigenze di un mondo in costante sviluppo e di una popolazione globale in crescita. Troverete le nostre soluzioni innovative in ogni settore, dagli stabilimenti lattiero-caseari alle centrali elettriche, dagli oleodotti e gasdotti alla rete elettrica e ai sistemi di riscossione dei biglietti degli autobus. Le tecnologie idrauliche sono davvero ovunque si guardi. Aiutiamo i nostri clienti in tutto il mondo ad ampliare e migliorare i loro processi di produzione nel settore alimentare e delle bevande, energetico e industriale.

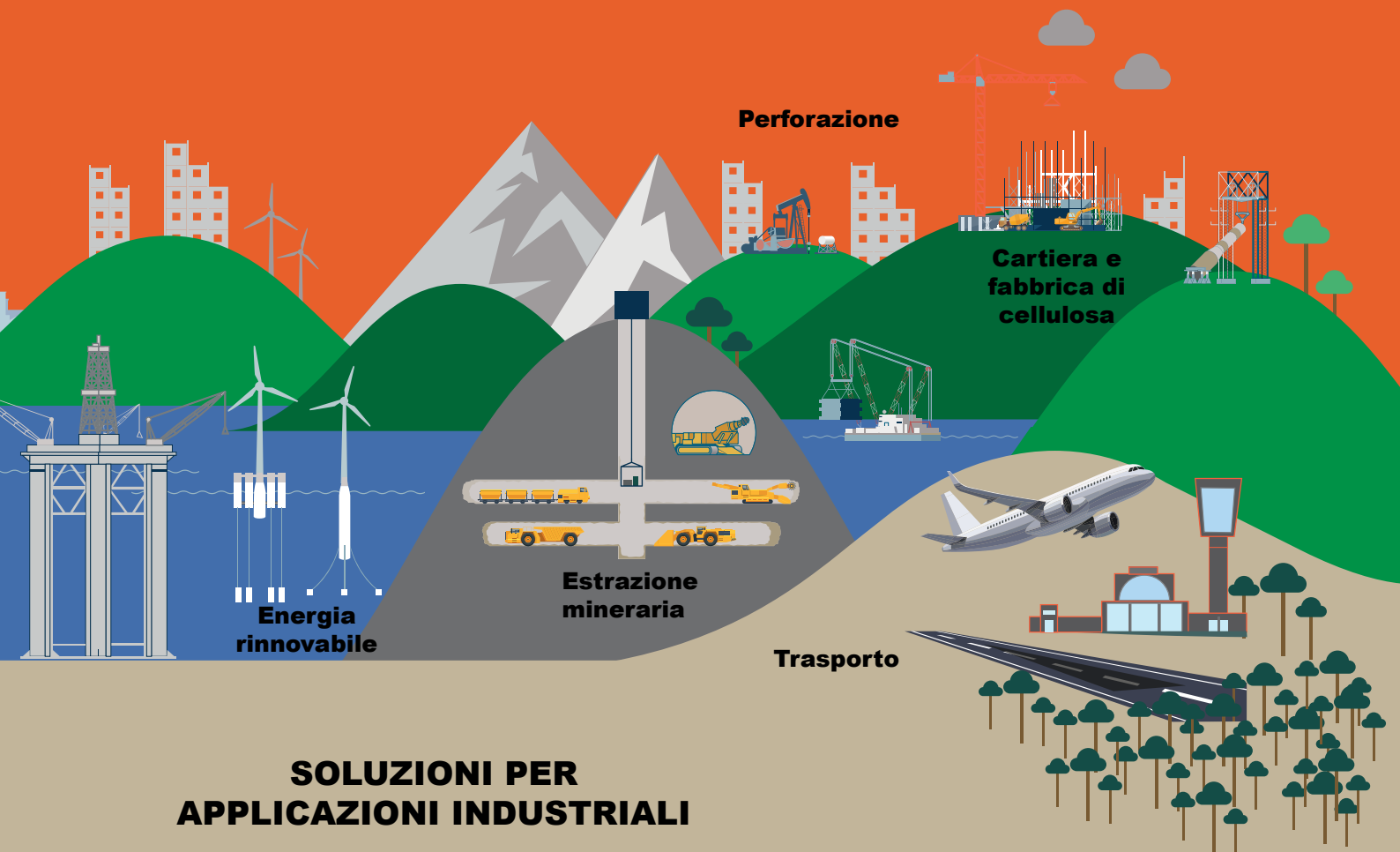
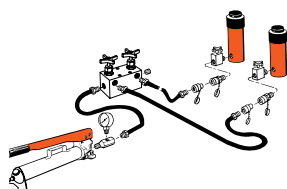
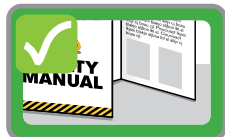


Worry-Free  
Ownership

Sezione	Pagina/e
Standard di produzione	263
Panoramica della garanzia	264
Approfondimenti sulla sicurezza idraulica	265-266
Informazioni sull'applicazione	267-268
Circuiti idraulici	269-270
Conversioni di formule	271-272
Manuale di configurazione del sistema	273-274
Tabella di riferimento kit guarnizioni cilindri	275-276
Note	281



Worry-Free Ownership





L'impegno di Hydraulic Technologies nei confronti della qualità, attraverso il nostro marchio Power Team, è evidente in tutto ciò che facciamo. Dal ricevimento delle materie prime al modo in cui assistiamo i nostri clienti negli anni successivi all'acquisto dei nostri prodotti. Il marchio Power Team è registrato secondo lo standard internazionale di qualità ISO 9001, che richiede la conformità agli standard di gestione, amministrazione, sviluppo dei prodotti, produzione e miglioramento continuo. La nostra registrazione attesta che Hydraulic Technologies ha adottato e mantiene la documentazione relativa ai processi che vanno dai fornitori ai clienti, passando per l'ispezione, la gestione e la formazione. La norma ISO 9001 richiede inoltre audit interni ed esterni periodici per garantire che tutti gli aspetti del lavoro che influiscono sul controllo della qualità siano monitorati.

#### **ASME B30.1**

I cilindri idraulici Power Team sono conformi ai criteri stabiliti dalla norma ASME B30.1 dell'American Society of Mechanical Engineers: I cilindri vengono testati al 125% della pressione nominale a corsa completa e vengono ispezionati per garantirne la funzionalità e l'assenza di perdite.

#### **ASME B40.1**

I manometri per impieghi gravosi Power Team sono progettati in conformità con le raccomandazioni stabilite dalla norma ASME B40.1, Grado B, dell'American Society of Mechanical Engineers.

#### **Marchio CE**

Hydraulic Technologies si impegna a progettare, produrre e commercializzare prodotti che soddisfino o superino le esigenze dei clienti che serviamo. Power Team fornisce una Dichiarazione di incorporazione (solo per macchinari parzialmente completati) o una Dichiarazione di conformità e marcatura CE per i prodotti che rientrano nell'ambito di applicazione e sono conformi ad almeno una direttiva CE della Comunità Europea. Nota: Non tutti i prodotti rientrano in tale ambito e, di conseguenza, potrebbero non essere autorizzati a recare il marchio CE. Se è richiesto o necessario il marchio CE, contattare la fabbrica per chiarimenti e tenere presente che deve essere richiesto al momento dell'ordine del prodotto.

#### **CSA**

Come specificato nella nostra documentazione, nei nostri cataloghi e sul nostro sito web, i gruppi pompa elettrici Power Team soddisfano i requisiti di progettazione, assemblaggio e collaudo della Canadian Standards Association. Nota: Se è richiesta la certificazione CSA, questa deve essere richiesta al momento dell'ordine di una pompa Power Team.

#### **IJ100**

I tubi flessibili Power Team soddisfano i criteri stabiliti nella specifica n. IJ100 del Material Handling Institute per i tubi flessibili idraulici. In base alle procedure descritte nella presente norma, i tubi idraulici devono:

Avere una durata media minima di 30.000 cicli alla piena capacità nominale.

Avere una pressione di scoppio minima pari ad almeno il doppio della pressione di esercizio nominale.

#### **NEMA**

Come specificato nella nostra documentazione, nei nostri cataloghi e sul nostro sito web, i gruppi pompa elettrici Power Team soddisfano i requisiti di progettazione, assemblaggio e collaudo previsti dalla norma NEMA 12, uno standard della National Electrical Manufacturers' Association relativo ai componenti elettrici utilizzati per resistere all'umidità e alla polvere. Nota: Se è richiesta la certificazione NEMA, questa deve essere richiesta al momento dell'ordine di una pompa a marchio Power Team.

#### **Criteri di progettazione del prodotto**

Tutti i componenti idraulici Power Team sono progettati e/o testati per garantire la sicurezza d'uso a pressioni operative massime di 700 bar, salvo diversamente specificato nella nostra documentazione, nei nostri cataloghi e sul nostro sito web.

#### **Controllo di qualità**

Tutti i cilindri idraulici Power Team sono sottoposti a controlli di qualità durante la produzione. Tutte le barre di acciaio sono certificate e hanno tracciabilità del materiale fino alla fabbrica. Prima di lasciare la fabbrica, tutti i cilindri vengono sottoposti a una prova di pressione a 875 bar, ad eccezione della serie RT, che viene testata a 700 bar per garantire l'affidabilità sul lavoro.



“Power Team” è un marchio registrato della divisione Hydraulic Technologies di Hydraulic Technologies Inc. (“Hydraulic Technologies”). Tutti i prodotti e i componenti Power Team, ad eccezione di quelli indicati di seguito, sono coperti da garanzia contro difetti dei materiali e di fabbricazione per tutta la durata del prodotto o del componente. (La durata del prodotto o della parte è definita come il momento in cui non funziona più in modo sicuro o corretto a causa della normale usura). I martinetti gonfiabili, le catene, le batterie, i motori elettrici, i motori a gas, i coltelli e le lame di taglio venduti con i prodotti Power Team non sono coperti dalla presente garanzia, ma sono coperti dalla seguente garanzia:

- I martinetti gonfiabili e i componenti elettronici sono coperti da garanzia contro difetti dei materiali e di fabbricazione per un periodo di un anno dalla data di acquisto.
- Le parti soggette a usura o gli accessori, inclusi, senza limitazioni, catene, batterie, coltelli e lame di taglio, sono coperti da garanzia contro difetti dei materiali e di fabbricazione per un periodo di un anno dalla data di acquisto.
- Tutti i motori elettrici e a gas sono coperti da garanzia separata dai rispettivi produttori secondo i termini e le condizioni indicati nelle rispettive garanzie.

Le garanzie di cui sopra non coprono la normale usura o qualsiasi prodotto o parte che sia stato consumato, utilizzato in modo improprio, riscaldato, levigato o alterato in altro modo, utilizzato per uno scopo diverso da quello previsto o utilizzato in modo non conforme alle istruzioni relative al suo utilizzo.

Per poter beneficiare della garanzia, restituire il prodotto Power Team, con spese di trasporto prepagate, a un centro di riparazione autorizzato Power Team o alla fabbrica Hydraulic Technologies. Se un prodotto o una parte fabbricati da Hydraulic Technologies risultano difettosi secondo il giudizio insindacabile di Hydraulic Technologies, Hydraulic Technologies provvederà, a sua discrezione, a riparare o sostituire tale prodotto o parte difettosa e a restituirlo tramite il miglior mezzo di trasporto terrestre, con spese di trasporto prepagate. **QUESTO RIMEDIO SARÀ L'UNICO RIMEDIO DISPONIBILE PER EVENTUALI DIFETTI DEI PRODOTTI O DELLE PARTI PRODOTTI E VENDUTI DA Hydraulic Technologies O PER DANNI DERIVANTI DA QUALSIASI ALTRA CAUSA, INCLUSA, A TITOLO ESEMPLIFICATIVO, LA NEGLIGENZA DI Hydraulic Technologies. Hydraulic Technologies NON SARÀ IN ALCUN CASO RESPONSABILE NEI CONFRONTI DI ALCUN ACQUIRENTE PER DANNI CONSEGUENZIALI O INCIDENTALI DI QUALSIASI TIPO, SIA PER MERCI DIFETTOSE O NON CONFORMI, NEGLIGENZA, IN BASE ALLA RESPONSABILITÀ OGGETTIVA O PER QUALSIASI ALTRO MOTIVO.**

La garanzia PowerThon™ di Hydraulic Technologies è espressamente limitata alle persone che acquistano prodotti o parti Power Team per la rivendita o per l'uso nel corso della normale attività commerciale dell'acquirente.

LA PRESENTE GARANZIA È ESCLUSIVA E Hydraulic Technologies NON FORNISCE ALCUNA ALTRA GARANZIA DI ALCUN TIPO, ESPLICITA O IMPLICITA, IN RELAZIONE AI PRODOTTI DA ESSA FABBRICATI E VENDUTI, SIA IN MERITO ALLA COMMERCIALIZZABILITÀ, ALL'IDONEITÀ PER UN PARTICOLARE SCOPO O A QUALSIASI ALTRA QUESTIONE. Nessun agente, dipendente o rappresentante di Hydraulic Technologies ha l'autorità di vincolare Hydraulic Technologies a qualsiasi affermazione, dichiarazione o garanzia relativa ai prodotti o alle parti Power Team, salvo quanto indicato nel presente documento.

Lo scopo di questo rimedio esclusivo è quello di fornire all'acquirente la riparazione o la sostituzione dei prodotti o delle parti fabbricati da Hydraulic Technologies che risultino difettosi nei materiali o nella lavorazione o fabbricati in modo negligente. Questo rimedio esclusivo non sarà considerato fallito nel suo scopo essenziale fintantoché Hydraulic Technologies sarà disposta e in grado di sostituire i suddetti prodotti o parti difettosi secondo le modalità prescritte.

Eventuali termini non pertinenti contenuti nei Termini e condizioni standard di Hydraulic Technologies o in altri termini o documenti di garanzia di Hydraulic Technologies non devono essere interpretati in modo da modificare o limitare la presente Garanzia PowerThon™. A scanso di equivoci, la presente Garanzia PowerThon™ è applicabile solo ai prodotti Power Team e non si applica ad altri prodotti Hydraulic Technologies.



Indossare dispositivi di protezione individuale (DPI) adeguati.



Leggere tutte le istruzioni.



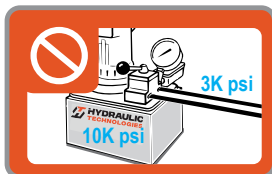
Non superare il carico nominale di qualsiasi pompa, utensile o componente.



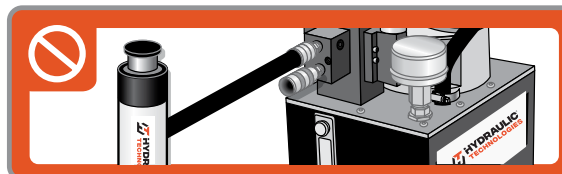
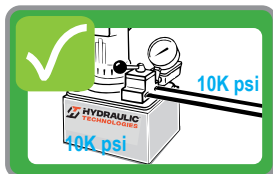
Controllare tutti i componenti prima dell'uso. Non utilizzare componenti danneggiati o usurati. Rivolgersi a un centro di riparazione autorizzato per la riparazione o la sostituzione.



Non modificare mai le valvole di sicurezza interne.



Riconoscere i tipi di pressione del sistema. Non utilizzare una pompa da 700 bar su un sistema con componenti da 207 bar (tubi flessibili, raccordi, valvole, utensili, ecc.).



Non utilizzare pompe progettate per chiavi dinamometriche o tensionatori per il sollevamento.



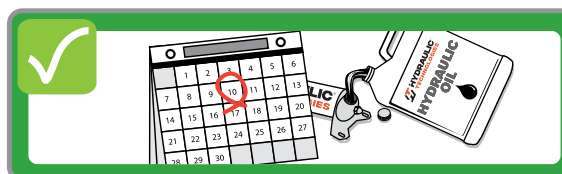
Non riempire eccessivamente i serbatoi della pompa.



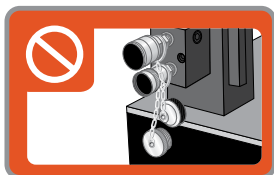
Utilizzare solo olio di alta qualità, come l'olio idraulico SPX Power Team. L'uso di un fluido non corretto può causare danni alle apparecchiature e guasti prematuri.



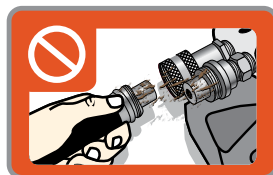
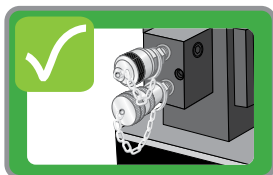
Non utilizzare lo stesso olio in tutte le attrezzature e in tutti gli ambienti.



Cambiare l'olio e/o i filtri agli intervalli appropriati.



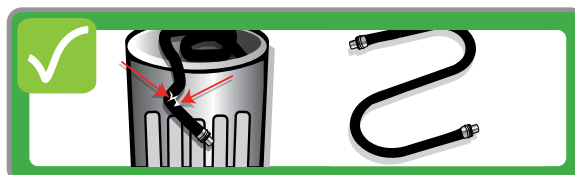
Non azionare una pompa con i raccordi esposti o senza tappo.



Pulire entrambe le estremità dei giunti prima del montaggio.



Non piegare i tubi idraulici.



Sostituire immediatamente i tubi danneggiati.



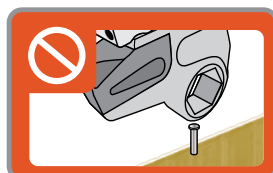
Tenere l'apparecchiatura lontana da temperature eccessive. Non saldare in prossimità di apparecchiature non protette.



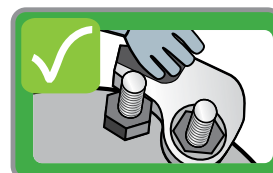
Tenere i raccordi coperti quando non vengono utilizzati.



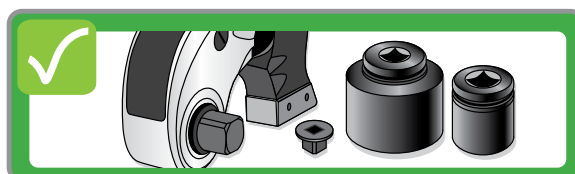
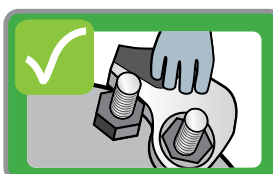
Non passare con veicoli sopra i tubi flessibili né far cadere oggetti su di essi.



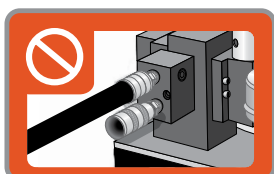
Utilizzare gli strumenti solo per lo scopo previsto.



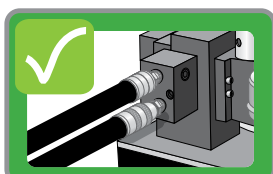
Tenere le mani lontane dai punti di schiacciamento.



Utilizzare solo bussole a percussione e riduttori di alta qualità con un carico nominale e un fattore di sicurezza adeguati.



Collegare sempre entrambi i tubi flessibili della chiave dinamometrica alla pompa. Non utilizzare con un solo tubo collegato.



Utilizzare solo prese e collegamenti delle dimensioni adeguate.





### Applicazione / Settore di rilievo

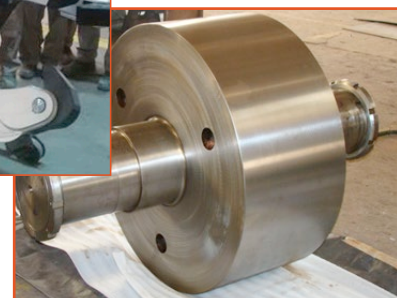
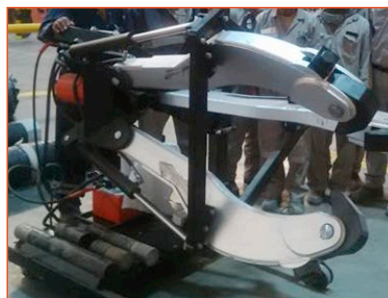
Cementificio, Produzione

#### Situazione:

Il cliente ha richiesto un estraattore per cuscinetti per impieghi gravosi da 100 tonnellate, funzionante con alimentazione a 50 Hz, per un'azienda internazionale. L'applicazione richiedeva la rimozione di cuscinetti e ingranaggi per la manutenzione di alberi e parti rotanti.

#### Soluzione:

Fornitoestratteore 100T # PTPH-100T-50-220



### Applicazione / Settore di rilievo

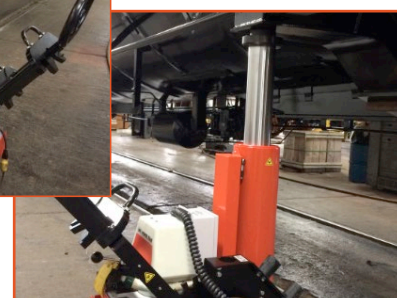
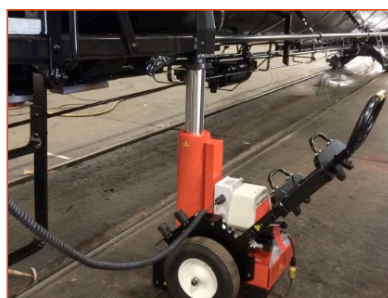
Manutenzione di vagoni ferroviari, ferrovia

#### Situazione:

Il cliente necessitava di un metodo più affidabile per sollevare i vagoni ferroviari vuoti al fine di installare le ruote. I vagoni sono vuoti, ma richiedono una velocità elevata per il sollevamento. Lo standard RJ100T37E era più lento di quanto desiderato dal cliente.

#### Soluzione:

RJ100T37E modificato con una pompa PE1204FR



### Applicazione / Settore di rilievo

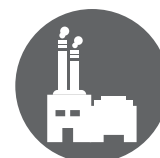
Costruzione navale / Riparazione, Trasporti

#### Situazione:

Il cliente produce alberi di trasmissione per grandi navi militari (portaerei, cacciatorpediniere, ecc.). Avendo problemi con la concentricità di metalli dissimili che si separavano durante il processo di saldatura, avevano bisogno di qualcosa che li tenesse fissati.

#### Soluzione:

Estrattori 8-PH82K



**Applicazione / Settore di rilievo**

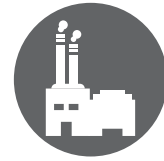
Manutenzione carrelli elevatori, Produzione

**Situazione:**

I tecnici addetti alla manutenzione subivano infortuni sollevando e posizionando pesanti martinetti a pavimento per la manutenzione ordinaria dei carrelli elevatori.

**Soluzione:**

Fornito con martinetto gonfiabile IJ3615, pendente 350090, (2) tubo flessibile 350208 da 0,7 m



**Applicazione / Settore di rilievo**

Centrale elettrica, Energia

**Situazione:**

Il carbone incenerito viene mescolato con acqua e trasportato attraverso diverse condutture al deposito tramite pompe molto potenti. Queste tubazioni hanno flange di varie dimensioni. Queste flange devono essere aperte in determinati periodi e le guarnizioni devono essere sostituite.

**Soluzione:**

Set di chiavi dinamometriche idrauliche (TWHC1, TWHC3, PE45)



**Applicazione / Settore di rilievo**

Miniera di rame, attività mineraria

**Situazione:**

Il cliente doveva sollevare questa struttura da 680 tonnellate in modo sincronizzato per sostituire il cuscinetto girevole da sei tonnellate di questo caricatore navale.

**Soluzione:**

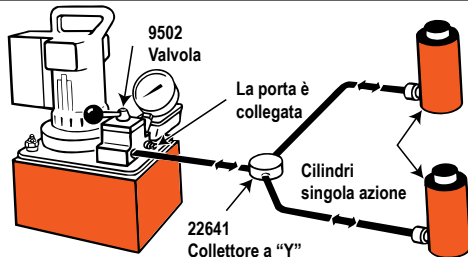
Fornitura di un sistema di controllo del movimento e 3 cilindri con dado di bloccaggio da 280 tonnellate



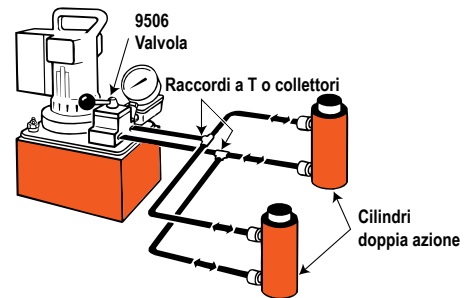


I componenti idraulici Power Team consentono innumerevoli applicazioni. Dalle applicazioni di pressatura, sollevamento e sollevamento con martinetto alle configurazioni di produzione o manutenzione. I diagrammi rappresentano unità elettriche/idrauliche tipiche. Sono disponibili pompe elettriche, ad aria o a gas.

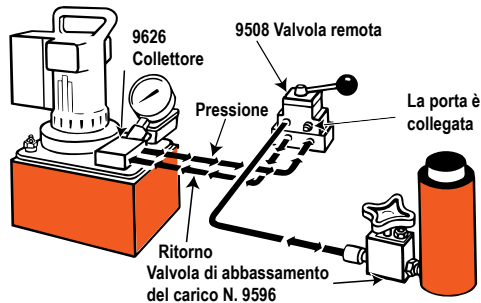
**Cilindro o cilindri a singola azione nel circuito, controllati da una valvola montata su pompa.**



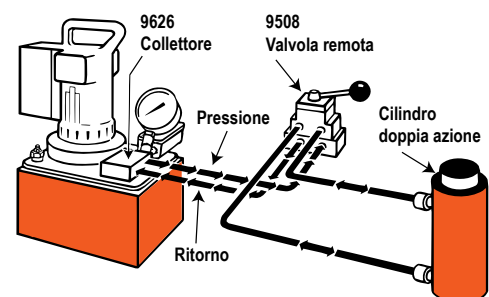
**Cilindro o cilindri a doppia azione nel circuito, controllati da una valvola montata su pompa.**



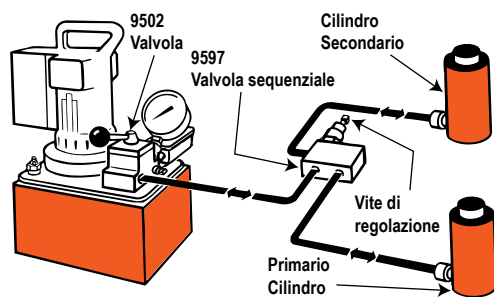
**Cilindro a singola azione controllato da una valvola montata a distanza.**



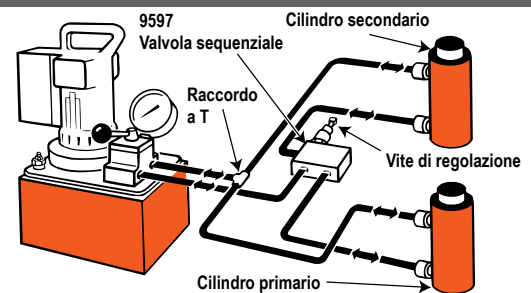
**Cilindri a doppia azione controllati da una valvola montata a distanza.**



**Cilindri a singola azione con valvola di sequenza che controlla i circuiti primario e secondario dei cilindri.**



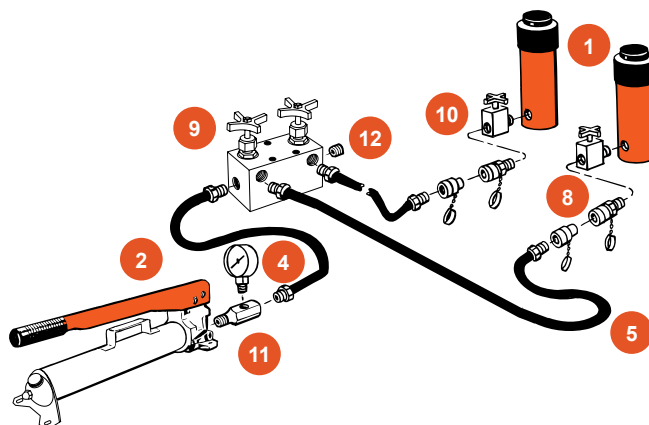
**Cilindro a doppia azione con valvola di sequenza che controlla i circuiti primario e secondario del cilindro.**



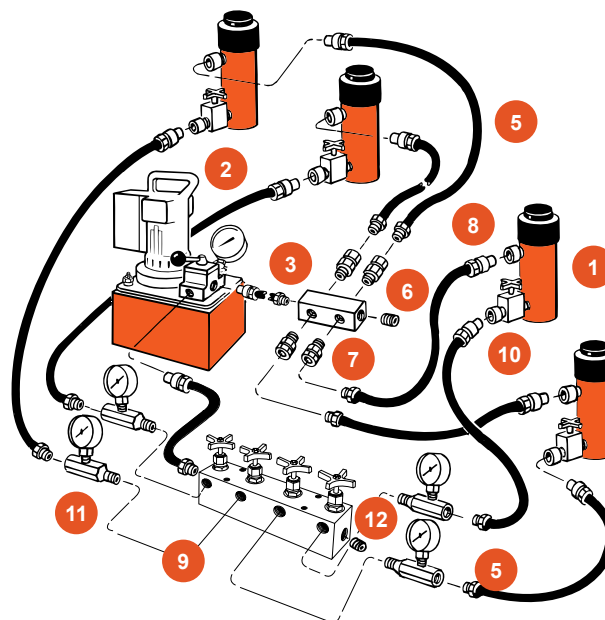
## Componenti del circuito idraulico

- 1 **Cilindro** – applica forza idraulica.
- 2 **Pompa** – un dispositivo per convertire l'energia meccanica in energia fluida.
- 3 **Valvola direzionale** – controlla la direzione del fluido idraulico nel sistema.
- 4 **Calibro** – misura la pressione (PSI - libbre per pollice quadrato) e/o la forza.
- 5 **Tubo flessibile** – trasporta fluido idraulico.
- 6 **Collettore** – consente la distribuzione del fluido idraulico da una fonte a più cilindri. (9617)
- 7 **Connettore girevole** – consente il corretto allineamento delle valvole e/o dei manometri. Utilizzato quando le unità collegate non possono essere ruotate. (9675)
- 8 **Attacco rapido** – I raccordi "metà tubo" e "metà cilindro" vengono utilizzati per il collegamento rapido e il controllo del flusso del fluido quando sono separati. (9797 e 9798)
- 9 **Valvola di intercettazione** – regola il flusso del fluido idraulico verso o dai cilindri. (9642 o 9644)
- 10 **Valvola di abbassamento del carico** – consente l'abbassamento graduale del cilindro e garantisce la sicurezza quando è necessario mantenere il carico per un periodo prolungato. (9596)
- 11 **Adattatore a T** – consente l'installazione di un manometro di pressione/tonnellaggio in qualsiasi punto del sistema idraulico. (9670)
- 12 **Tappo per tubo** – per bloccare le porte inutilizzate all'interno del sistema. (9687)

**Sistema base a singola azione con pompa manuale, manometro, tubo flessibile, valvole di intercettazione multiple, valvole di abbassamento del carico e cilindri multipli.**



**Sistema base a doppia azione con pompa elettrica/idraulica, valvole di intercettazione, valvole di abbassamento del carico e cilindri multipli a doppia azione.**





FRAZIONE	DECIMALI	MILLIMETRI	FRAZIONE	DECIMALI	MILLIMETRI
1/64	.015625	0.397	33/64	.515625	13.097
1/32	.03125	0.794	17/32	.53125	13.494
3/64	.046875	1.191	35/64	.546875	13.891
1/16	.0625	1.588	9/16	.5625	14.288
5/64	.078125	1.984	37/64	.578125	14.684
3/32	.09375	2.381	19/32	.59375	15.081
7/64	.109375	2.778	39/64	.609375	15.478
1/8	.1250	3.175	5/8	.6250	15.875
9/64	.140625	3.572	41/64	.640625	16.272
5/32	.15625	3.969	21/32	.65625	16.669
11/64	.171875	4.366	43/64	.671875	17.066
3/16	.1875	4.763	11/16	.6875	17.463
13/64	.203125	5.159	45/64	.703125	17.859
7/32	.21875	5.556	23/32	.71875	18.256
15/64	.234375	5.953	47/64	.734375	18.653
1/4	.2500	6.350	3/4	.7500	19.050
17/64	.265625	6.747	49/64	.765625	19.447
9/32	.28125	7.144	25/32	.78125	19.844
19/64	.296875	7.541	51/64	.796875	20.241
5/16	.3125	7.938	13/16	.8125	20.638
21/64	.328125	8.334	53/64	.828125	21.034
11/32	.34375	8.731	27/32	.84375	21.431
23/64	.359375	9.128	55/64	.859375	21.828
3/8	.3750	9.525	7/8	.8750	22.225
25/64	.390625	9.922	57/64	.890625	22.622
13/32	.40625	10.319	29/32	.90625	23.019
27/64	.421875	10.716	59/64	.921875	23.416
7/16	.4375	11.113	15/16	.9375	23.813
29/64	.453125	11.509	61/64	.953125	24.209
15/32	.46875	11.906	31/32	.96875	24.606
31/64	.484375	12.303	63/64	.984375	25.003
1/2	.5000	12.700	1	1,000	25.400

NOTA: 1 mm = .03937" .001" = .0254 mm



	<b>MULTIPLICARE</b> <b>UNITÀ SI*</b>	<b>PER</b> <b>FATTORE DI</b> <b>CONVERSIONE</b>	<b>OTTENERE O</b> <b>MULTIPLICARE</b> <b>UNITÀ NON SI</b>	<b>PER CONVERSIONE</b> <b>FATTORE</b>	<b>OTTENERE</b> <b>UNITÀ SI*</b>
<b>LUNGHEZZA</b>	Millimetro (mm)	X 0,03937	= pollice	X 25,4	= mm (1 pollice = esattamente 25,4 mm)
	Centimetro (cm) 10 mm	X 0,3937	= pollice	X 2,54	= cm
	Metro (m) 1000 mm	X 3,28	= piede	X 0.305	= m
	metri (m)	X 1,09	= yarda	X 0.914	= m
	chilometri (km) 1000 m	X 0,62	= miglio	X 1,61	= km
<b>AREA</b>	millimetro <sup>2</sup> (mm <sup>2</sup> )	X 0,00155	= pollice <sup>2</sup>	X 645	= mm <sup>2</sup>
	centimetro <sup>2</sup> (cm <sup>2</sup> )	X 0.155	= pollice <sup>2</sup>	X 6,45	= cm <sup>2</sup>
	metro <sup>2</sup> (m <sup>2</sup> )	X 10,8	= piede <sup>2</sup>	X 0,0929	= m <sup>2</sup>
	metro <sup>2</sup> (m <sup>2</sup> )	X 1,2	= yarda <sup>2</sup>	X 0.836	= m <sup>2</sup>
	Ettaro (ha) 10,000 m <sup>2</sup>	X 2,47	= acro	X 0.405	= ha
	chilometro <sup>2</sup> (km <sup>2</sup> )	X 0,39	= miglio <sup>2</sup>	X 2,59	= km <sup>2</sup>
<b>VOLUME</b>	centimetro <sup>3</sup> (cm <sup>3</sup> )	X 0.061	= pollice <sup>3</sup>	X 16,4	= cm <sup>3</sup>
	litro (L)	X 61	= pollice <sup>3</sup>	X 0.016	= L
	Millilitro (mL)	X 0.034	= oz-liq	X 29,6	= mL (1 mL = 1 cm <sup>3</sup> )
	Litro (L) 1000 mL	X 1,06	= quarto	X 0.946	= L
	litro (L)	X 0,26	= Gallone	X 3,79	= L
	metro <sup>3</sup> (m <sup>3</sup> ) 1000 L	X 1,3	= yarda <sup>3</sup>	X 0,76	= m <sup>3</sup>
<b>MASSA</b>	Grammo (g)	X 0.035	= oncia	X 28,3	= g
	chilogrammo (kg) 1000 g	X 2,2	= libbra	X 0.454	= kg
	tonnellata metrica (t) 1000 kg	X 1,1	= tonnellata (corta)	X 0.907	= t
<b>FORZA</b>	Newton (N)	X 0.225	= libbra	X 4,45	= N
	kilo-newton (kN)	X 225	= libbra	X 0,00445	= kN
	newton metro (Nm)	X 8,9	= lb. in.	X 0.113	= Nm
	newton metro (Nm)	X 0,74	= lb. ft.	X 1,36	= Nm
<b>PRESSIONE</b>	kilo-pascal (kPa)	X 4,0	= in. H <sub>2</sub> O	X 0.249	= kPa
	kilo-pascal (kPa)	X 0,30	= in. Hg	X 3,38	= kPa
	kilo-pascal (kPa)	X 0.145	= psi	X 6,89	= kPa
	mega-pascal (MPa)	X 145	= psi	X 0,00689	= MPa
	bar	X 14,5	= psi	X 0,0680	= bar
<b>POTENZA</b>	kilowatt (kw)	X 1,34	= hp	X 0.746	= kw
	kilowatt (kw)	X 0,948	= Btu/s	X 1,055	= kw
	watt (w)	X 0,74	= ft. lb/s	X 1,36	= w
<b>FLUSSO</b>	cu cm/min	X 0,061	= pollici <sup>3</sup> /min	X 16,4	= cu cm/min
	litri/min	X 0,2642	= GPM	X 3.785	= litri/min

\* **SISTEMA INTERNAZIONALE (SISTEMA METRICO MODERNO)**



È possibile selezionare l'attrezzatura appropriata per la propria applicazione seguendo questi tre passaggi.

### 1) Comprendere i "punti critici"



### 2) Collegare l'“Applicazione” a una funzione



### 3) Selezionare l'utensile corretto per la funzione richiesta



**STEP 1: Determinare il tipo di sollevatore o strumento necessario per la propria applicazione:**

- Sollevamento singolo o multiplo?
- Carico bilanciato o sbilanciato?
- Carico guidato o non guidato?
- Tirare, premere, punzonare, aprire o torcere?

**STEP 2: Scegliete il cilindro o l'utensile più adatto alla vostra applicazione specifica:**

- Determinare la forza necessaria. (Power Team raccomanda di utilizzare l'80% della capacità nominale e della corsa per massimizzare le prestazioni e la sicurezza del prodotto.)
- Determinare la quantità totale di olio necessaria per ciascun cilindro e/o utensile.
- Determinare l'altezza chiusa, la corsa richiesta e il diametro consentiti.
- Requisiti di spinta e/o trazione. Per cilindri, a singola azione, con ritorno del carico, ritorno a molla o doppia azione con azionamento idraulico in entrambe le direzioni.

**STEP 3: Scegliete la pompa più adatta alla vostra applicazione in base alle vostre esigenze in termini di cilindri/utensili e olio/velocità:**

- Qual è il requisito massimo di pressione di esercizio del sistema?
- Qual è il volume di olio necessario? Sommare tutti i requisiti di volume cubico dei cilindri e/o degli utensili e aggiungere 1 pollice cubo per ogni 1,66 piedi di tubo flessibile.
- Qual è la fonte di alimentazione preferita? (a mano, ad aria, elettrico o a gas). Se si seleziona la pompa manuale, scegliere tra una o due velocità.
- E' necessario che sia portatile? (considerare peso e dimensioni).



A large grid of 20 columns and 40 rows, designed for data entry or calculations. The grid is composed of thin grey lines forming a uniform pattern of squares.



Numero ordine Cilindro	Kit di guarnizioni*	Kit guarnizioni Viton™	Numero ordine Cilindro	Kit di guarnizioni*	Kit guarnizioni Viton™	Numero ordine Cilindro	Kit di guarnizioni*	Kit guarnizioni Viton™	Numero ordine Cilindro	Kit di guarnizioni*	Kit guarnizioni Viton™
C51C	300404	300210	R1502C	300676	—	R10010L	300675	—	RD10013	300120	—
C53C	300404	300210	R1506C	300676	—	R1502L	300676	—	RD10020	300120	—
C55C	300404	300210	R15010C	300676	—	R1506L	300676	—	RD1506	300007	—
C57C	300404	300210	R2002C	300677	—	R15010L	300676	—	RD15013	300007	—
C59C	300404	300210	R2006C	300677	—	R2002L	300677	—	RD15018	300007	—
C101C	300116	300211	R20010C	300677	—	R2006L	300677	—	RD2006	300008	—
C102C	300116	300211	R2802C	300678	—	R2008L	300677	—	RD20013	300008	—
C104C	300116	300211	R2806C	300678	—	R20010L	300677	—	RD3006	300466	—
C106C	300116	300211	R28010C	300678	—	R2802L	300678	—	RD30013	300466	—
C108C	300116	300211	R3552C	300679	—	R2806L	300678	—	RD4006	300467	—
C1010C	300116	300211	R3556C	300679	—	R28010L	300678	—	RD40013	300467	—
C1012C	300116	300211	R35510C	300679	—	R3552L	300679	—	RD5006	300468	—
C1014C	300116	300211	R4302C	300680	—	R3556L	300679	—	RD50013	300468	—
C1016C	300116	300211	R4306C	300680	—	R35510L	300679	—	RDG552	3000906	—
C151C	300453	300471	R43010C	300680	—	R4302L	300680	—	RDG554	3000906	—
C152C	300453	300471	R5652C	300681	—	R4306L	300680	—	RDG556	3000906	—
C154C	300453	300471	R5656C	300681	—	R43010L	300680	—	RDG558	3000906	—
C156C	300453	300471	R56510C	300681	—	R5652L	300681	—	RDG5510	3000906	—
C158C	300453	300471	R1002D	300928	—	R5656L	300681	—	RDG5512	3000906	—
C1510C	300453	300471	R1006D	300928	—	R56510L	300681	—	RDG5513	3000906	—
C1512C	300453	300471	R10010D	300928	—	RA202	300631	—	RDG5514	3000906	—
C1514C	300453	300471	R1502D	300929	—	RA204	300631	—	RDG752	3000908	—
C1516C	300453	300471	R1506D	300929	—	RA206	300631	—	RDG754	3000908	—
C251C	300147	300213	R15010D	300929	—	RA302	300632	—	RDG756	3000908	—
C252C	300147	300213	R2002D	300930	—	RA304	300632	—	RDG758	3000908	—
C254C	300147	300213	R2006D	300930	—	RA306	300632	—	RDG7510	3000908	—
C256C	300147	300213	R20010D	300930	—	RA552	300391	—	RDG7512	3000908	—
C258C	300147	300213	R2802D	300931	—	RA554	300391	—	RDG7513	3000908	—
C2510C	300147	300213	R2806D	300931	—	RA556	300391	—	RDG7514	3000908	—
C2512C	300147	300213	R28010D	300931	—	RA5510	300391	—	RDG1002	3000876	—
C2514C	300147	300213	R3552D	300932	—	RA1002	300444	—	RDG1004	3000876	—
C552C	300114	300215	R3556D	300932	—	RA1006	300444	—	RDG1006	3000876	—
C554C	300114	300215	R35510D	300932	—	RA10010	300444	—	RDG1008	3000876	—
C556C	300114	300215	R4302D	301047	—	RA556L	300395	—	RDG10010	3000876	—
C5510C	300114	300215	R4306D	301047	—	RA1006L	300396	—	RDG10012	3000876	—
C5513C	300114	300215	R43010D	301047	—	RD106	300017	—	RDG10013	3000876	—
C756C	300647	300846	R5652D	300681	—	RD1010	300017	—	RDG10014	3000876	—
C7513C	300647	300846	R5656D	300681	—	RD256	300018	—	RDG1502	3000881	—
C1002C	300112	300216	R56510D	300681	—	RD2514	300018	—	RDG1504	3000881	—
C1006C	300112	300216	R552L	300674	—	RD556	300005	—	RDG1506	3000881	—
C10010C	300112	300216	R556L	300674	—	RD5513	300005	—	RDG1508	3000881	—
C55CBT	300404	300210	R5510L	300674	—	RD5518	300005	—	RDG15010	3000881	—
C106CBT	300116	300211	R1002L	300675	—	RD8013	300410	—	RDG15012	3000881	—
C256CBT	300147	300213	R1006L	300675	—	RD1006	300120	—	RDG15013	3000881	—

Viton™ è un marchio commerciale o un marchio registrato di The Chemours Company.

\* Le guarnizioni in nitrile sono di serie su tutti i cilindri.

Numero ordine Cilindro	Kit di guarnizioni*	Kit guarnizioni Viton™	Numero ordine Cilindro	Kit di guarnizioni*	Kit guarnizioni Viton™	Numero ordine Cilindro	Kit di guarnizioni*	Kit guarnizioni Viton™	Numero ordine Cilindro	Kit di guarnizioni*	Kit guarnizioni Viton™
RDG15014	3000881	—	RDG6008	3000901	—	RGG2504	3001051	—	RH123	300576	—
RDG2002	3000891	—	RDG60010	3000901	—	RGG2506	3001051	—	RH202	300615	—
RDG2004	3000891	—	RDG60012	3000901	—	RGG2508	3001051	—	RH203	300069	300222
RDG2006	3000891	—	RDG60013	3000901	—	RGG25010	3001051	—	RH206	300615	—
RDG2008	3000891	—	RDG60014	3000901	—	RGG25012	3001051	—	RH302	300037	300223
RDG20010	3000891	—	RGG556	3001016	—	RGG25013	3001051	—	RHA306	300867	300868
RDG20012	3000891	—	RGG558	3001016	—	RGG25014	3001051	—	RH306	300037	300223
RDG20013	3000891	—	RGG5510	3001016	—	RGG3002	3001022	—	RH503	300059	300225
RDG20014	3000891	—	RGG5512	3001016	—	RGG3004	3001022	—	RH603	300477	300476
RDG2502	3000911	—	RGG5513	3001016	—	RGG3006	3001022	—	RH606	300477	300476
RDG2504	3000911	—	RGG5514	3001016	—	RGG3008	3001022	—	RH1003	300485	300585
RDG2506	3000911	—	RGG752	3001049	—	RGG30010	3001022	—	RH303	300077	300224
RDG2508	3000911	—	RGG754	3001049	—	RGG30012	3001022	—	RH306D	300822	300224
RDG25010	3000911	—	RGG756	3001049	—	RGG30013	3001022	—	RH3010	300625	—
RDG25012	3000911	—	RGG758	3001049	—	RGG30014	3001022	—	RHA604D	300269	300226
RDG25013	3000911	—	RGG7510	3001049	—	RGG4002	3001023	—	RH605	300269	300226
RDG25014	3000911	—	RGG7512	3001049	—	RGG4004	3001023	—	RH6010	300626	—
RDG3002	3000920	—	RGG7513	3001049	—	RGG4006	3001023	—	RH1001	300927	—
RDG3004	3000920	—	RGG7514	3001049	—	RGG4008	3001023	—	RH1006	300295	300227
RDG3006	3000920	—	RGG1002	3001018	—	RGG40010	3001023	—	RH10010	300629	—
RDG3008	3000920	—	RGG1004	3001018	—	RGG40012	3001023	—	RH1505	300154	—
RDG30010	3000920	—	RGG1006	3001018	—	RGG40013	3001023	—	RH1508	300583	—
RDG30012	3000920	—	RGG1008	3001018	—	RGG40014	3001023	—	RH2008	300582	—
RDG30013	3000920	—	RGG10010	3001018	—	RGG5002	3001024	—	RLS50	300454	—
RDG30014	3000920	—	RGG10012	3001018	—	RGG5004	3001024	—	RLS100	300455	—
RDG4002	3000903	—	RGG10013	3001018	—	RGG5006	3001024	—	RLS200	300456	—
RDG4004	3000903	—	RGG10014	3001018	—	RGG5008	3001024	—	RLS300	300457	—
RDG4006	3000903	—	RGG1502	3001019	—	RGG50010	3001024	—	RLS500S	300458	—
RDG4008	3000903	—	RGG1504	3001019	—	RGG50012	3001024	—	RLS750S	300459	—
RDG40010	3000903	—	RGG1506	3001019	—	RGG50013	3001024	—	RLS1000S	300460	—
RDG40012	3000903	—	RGG1508	3001019	—	RGG50014	3001024	—	RLS1500S	300461	—
RDG40013	3000903	—	RGG15010	3001019	—	RGG6002	3001025	—	RP25	300628	—
RDG40014	3000903	—	RGG15012	3001019	—	RGG6004	3001025	—	RP55	300627	—
RDG5002	3000921	—	RGG15013	3001019	—	RGG6006	3001025	—	RSS101	300010	—
RDG5004	3000921	—	RGG15014	3001019	—	RGG6008	3001025	—	RSS202	300011	—
RDG5006	3000921	—	RGG2002	3001050	—	RGG60010	3001025	—	RSS302	300297	—
RDG5008	3000921	—	RGG2004	3001050	—	RGG60012	3001025	—	RSS502	300292	—
RDG50010	3000921	—	RGG2006	3001050	—	RGG60013	3001025	—	RSS1002	300293	—
RDG50012	3000921	—	RGG2008	3001050	—	RGG60014	3001025	—	RSS2503	—	—
RDG50013	3000921	—	RGG20010	3001050	—	RH102	300071	300221	RSS1002D	300578	—
RDG50014	3000921	—	RDG20012	3001050	—	RH108	300071	300221	RT172	300358	—
RDG6002	3000901	—	RGG20013	3001050	—	RH120	300657	—	RT302	300359	—
RDG6004	3000901	—	RGG20014	3001050	—	RH121	300576	—	RT503	300360	—
RDG6006	3000901	—	RGG2502	3001051	—	RH121T	300576	—	RT1004	300024	—

Viton™ è un marchio commerciale o un marchio registrato di The Chemours Company.

\* Le guarnizioni in nitrile sono di serie su tutti i cilindri.





## ACCADEMIA DI FORMAZIONE TECNICA POWER TEAM

### Formazione sulla sicurezza in loco

La sicurezza sul posto di lavoro dovrebbe essere una priorità assoluta per garantire che gli utensili idraulici ad alta pressione siano utilizzati in conformità con le procedure di sicurezza raccomandate. I seminari di formazione sulla sicurezza illustrano i metodi corretti per l'utilizzo degli utensili idraulici ad alta pressione, al fine di evitare danni alle attrezzature e incidenti che comportano perdita di tempo. Hydraulic Technologies offre due diversi seminari sulla sicurezza: Sicurezza idraulica e sicurezza dell'estrattore.

**Sicurezza idraulica:** I componenti idraulici che funzionano ad alte pressioni (10.000 psi/700 bar) offrono i vantaggi di dimensioni compatte e portabilità, ma qualsiasi attrezzatura ad alta potenza deve essere utilizzata in modo sicuro e ragionevole. Dopo aver partecipato a questa sessione informativa, avrete acquisito le tecniche e i requisiti necessari per ispezionare, collegare e utilizzare in modo sicuro gli utensili ad alta forza.

**Sicurezza dell'estrattore:** Questo programma presenta i tre problemi fondamentali relativi all'estrazione e le soluzioni sicure per l'utilizzo di estrattori a ganasce, estrattori push-pull, estrattori idraulici, estrattori speciali, adattatori e accessori per estrattori. Dopo aver partecipato, saprai quali sono i passaggi corretti necessari per scegliere e utilizzare in modo sicuro il miglior estrattore per il lavoro da svolgere..

### Formazione sulla manutenzione e riparazione in fabbrica

Mantenere i prodotti Hydraulic Technologies in buone condizioni operative migliora l'efficienza operativa e ne prolunga la durata. Questo seminario illustra i metodi corretti per mantenere i vostri prodotti al massimo livello di prestazioni e affidabilità. Gli argomenti trattati includono la comprensione dei circuiti idraulici, la manutenzione dei prodotti, la risoluzione dei problemi e le riparazioni sul campo. Il seminario, della durata di tre-cinque giorni, è strutturato in modo da soddisfare le vostre esigenze di conoscenza del prodotto.

**Per un elenco delle date disponibili,  
visitare il sito <https://hydraulictechnologies.com/training>**



Abbassa-  
mento



Trazione



Spinta



Torsione



Piegatura



Taglio



Apertura

## SERVIZIO CLIENTI E ASSISTENZA

### Europa

Tel.: +31 45 567 8877  
info.emea@hytec.com

### Americhe

Tel.: +1 800 541 1418  
info.amer@hytec.com

### Bolting Rental

Tel.: 1-713-472-2500 (Pasadena, TX)  
Tel.: 1-361-445-3727 (Corpus Christi, TX)  
Tel.: 1-225-774-0888 (Gonzales, LA)  
bolting.amer@hytec.com

### Rail Systems

Tel.: +44 208 526 7100  
info.rail@hytec.com

### Asia-Pacifico

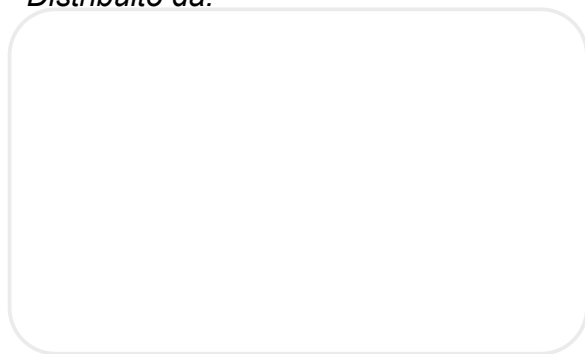
Tel.: +86 021 2208 5659 (Cina)  
Tel.: +61 02 9763 4900 (Australia)  
Tel.: +65 6265 4366 (Singapore)  
info.apac@hytec.com

### Bolting Rental

Tel.: +65 6265 4366  
bolting.apac@hytec.com

*Per ulteriori informazioni, visitate  
il nostro sito web all'indirizzo  
hydraulictechnologies.com*

Distribuito da:



Hydraulic Technologies si riserva il diritto di incorporare le ultime modifiche apportate al design e ai materiali senza preavviso né obblighi. Le caratteristiche di progettazione, i materiali di costruzione e i dati dimensionali descritti nel presente bollettino sono forniti a titolo puramente informativo e non devono essere considerati attendibili se non confermati per iscritto. Contatta il rappresentante commerciale locale per conoscere la disponibilità dei prodotti nella tua zona.