



POWER TEAM™

HYDRAULIC TECHNOLOGIES

HANDPUMPE 1500 BAR

MOBILITÄT UND EFFIZIENZ in einem leichten Aluminium-Design



MANUELLE HANDPUMPE 21.750 PSI (1500 BAR)



Abgebildetes Modell:

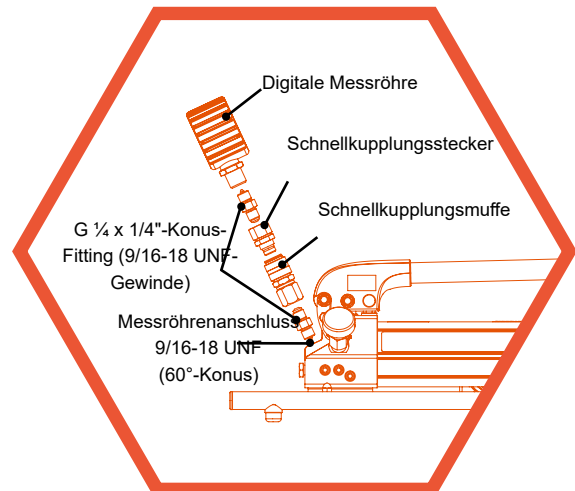
P59L-1500, P59L-1500G

Das P59L-1500G von Power Team war die perfekte Wahl für das präzise Spannen von Bolzen an einem Rohrflansch

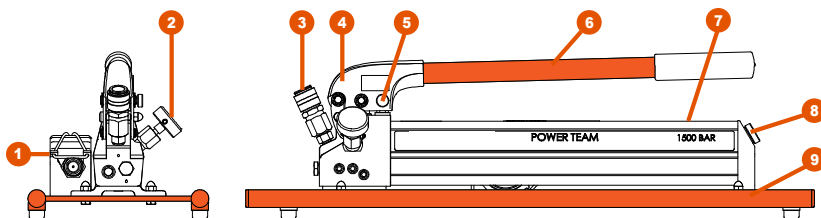
HOCHDRUCK-HANDPUMPE MIT ZWEI GESCHWINDIGKEITEN FÜR EINE VIELZAHL VON PRÜF- UND SPANNANWENDUNGEN.

- Druckbereich – 0 bis 21.750 PSI (0 bis 1500 BAR)
- Die zweistufige Konstruktion reduziert den Kraftaufwand um 40 %
- Der Griff aus Glasfaser sorgt für Stabilität, wodurch die Ermüdung des Bedieners durch den Griff reduziert wird.
- Der praktische Füllanschluss ermöglicht das Befüllen der Pumpen in horizontaler oder vertikaler Position.
- Die Dichtung der Einfüllkappe dient als Sicherheitsventil, das einen Überdruck im Behälter verhindert.
- Der große Ventilknopf bietet zusätzliche Steuerung zur langsamen Lastreduzierung.
- Das Modell P59L-1500G wird mit einer Aggregatplatte zur Stabilisierung und einem digitalen Manometer geliefert.
- Extrem leicht und durch die Gehäusekonstruktion aus Aluminium leicht zu transportieren.

P59L-1500G Details



Technische Merkmale



- | | |
|---------------------------------|-----------------------|
| 1 Messröhrenhalter | 6 Griff aus Glasfaser |
| 2 Ablassventile | 7 Aluminiumbehälter |
| 3 Messröhrenanschluss | 8 Einfüllöffnung |
| 4 P59 Gestänge | 9 Aggregatplatte |
| 5 Integrierte Griffverriegelung | |

Abgebildetes Modell: P59L-1500G

MANUELLE HANDPUMPE 21.750 PSI (1500 BAR)

Technische Abmessungen

Art.-Nr.	A	B	C	D	E	F	G	H
	in. (mm)	in. (mm)	in. (mm)	in. (mm)	in. (mm)	(Grad)	(in.)	(in.)
P59L-1500	7,17 (182,1)	21,91 (556,5)	5,47 (138,9)	3,25 (82,6)	19,75 (501,7)	47°	5/16	9/16-18 UNF- 2B **
P59L-1500G*	7,17 (182,1)	21,91 (556,5)	5,47 (138,9)	3,25 (82,6)	19,75 (501,7)	47°	5/16	9/16-18 UNF- 2B **

* Die Gesamtlänge mit Aggregatplatte beträgt 28,30 Zoll. (718,8 mm).

* Erfordert 2001771 Fitting

** 60°-Hochdruck-Konusanschluss.

Bestellinformationen

Art.-Nr.	Geschwindigkeit	Volumen pro Hub		Max. Druck		Leistung	Behälter		Ölanschluss	Prod. Gew.
		ND	HD	ND	HD		Ölfüllmenge	Nutzbare Ölfüllmenge		
		in ³ (cm ³)	in ³ (cm ³)	psi (bar)	psi (bar)					
P59L-1500	2	0,68 (11,1)	0,05 (0,88)	300 (20)	21.750 (1500)	72 (32,7)	67,1 (1100)	44,5 (729,2)	3/4-16 UNF	10,4 (4,7)
P59L-1500G*	2	0,68 (11,1)	0,05 (0,88)	300 (20)	21.750 (1500)	72 (32,7)	67,1 (1100)	44,5 (729,2)	3/4-16 UNF	14,4 (6,5)

meter.

ND = Niederdruck

HD = Hochdruck

Optionales Zubehör

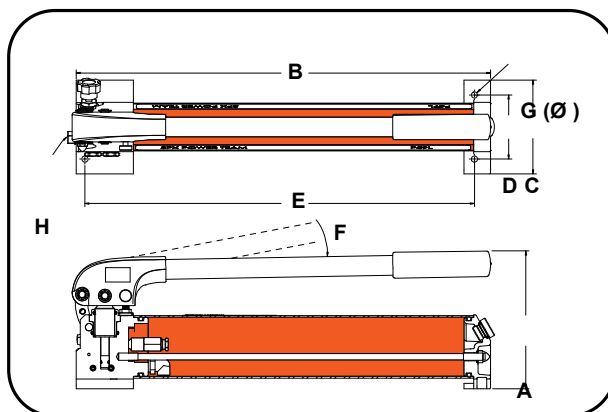
Topside-Schläuche, mit Arretierungsring	
Art.-Nr.	Beschreibung
HL1M	3 ft. (1 m) Schlauch, 21.750 psi (1500 bar), CE-geprüft, mit Arretierungsring (nur in Europa und Asien lieferbar)
HL13M	4 ft. (1,3 m) Schlauch, 21.750 psi (1500 bar), CE-geprüft, mit Arretierungsring (Option in Nord- und Südamerika erhältlich)
HL3M	10 ft. (3 m) Schlauch, 21.750 psi (1500 bar), CE-geprüft, mit Arretierungsring
HL5M	16 ft. (5 m) Schlauch, 21.750 psi (1500 bar), CE-geprüft, mit Arretierungsring
HL8M	26 ft. (8 m) Schlauch, 21.750 psi (1500 bar), CE-geprüft, mit Arretierungsring
HL10M	33 ft. (10 m) Schlauch, 21.750 psi (1500 bar), CE-geprüft, mit Arretierungsring

Die Schläuche werden standardmäßig mit einer versenkt montierten Kupplungsmuffe (2008547) geliefert. Flachkupplungen auf Anfrage erhältlich.



ACHTUNG

Die Pumpen der Serie P59L-1500 sind für den Hochdruckbetrieb ausgelegt und sollten mit Schläuchen und Fittings mit entsprechender Nennleistung verwendet werden.



2001771*



Fitting:
Hochdruck-Konus G1/4 M X
9/16-18 M
*Erforderlich für P59L-1500
Pumpen*

2001772*



Kupplungsstecker:
Schnellkupplung, Stecknippel.
Wird bei Spannern und Pumpen
mit 21.750 psi (1500 bar)
verwendet.
G 1/4"-Innengewinde

2008547*



Kupplungsmuffe:
Schnellkupplung,
Steckbuchsenkupplung mit
Arretierungsring. Wird bei
Spannschläuchen mit 21.750 psi
(1500 bar) verwendet.
G 1/4"-Innengewinde.

2002278



Messröhre:
30.000 psi (2000 bar).
In der Regel mit Schnellkupplung
(separat zu bestellen).

ZUGEHÖRIGE PRODUKTE



Spannvorrichtungen



Hydrauliköle



Schläuche

KUNDENSERVICE UND SUPPORT

Nord- und Südamerika

Tel.: +1 800 541 1418
info.amer@hytec.com

Europa

Tel.: +31 45 567 8877
info.emea@hytec.com

Asien-Pazifik

Tel: +86 021 2208 5659 (China)
Tel: +61 02 9763 4900 (Australien)
Tel.: +65 6265 4366 (Singapur)
info.apac@hytec.com

Vermietung von Schraubsystemen

Tel.: 1-713-472-2500 (Pasadena, TX)
Tel.: 1-361-445-3727 (Corpus Christi, TX)
Tel.: 1-225-774-0888 (Gonzales, LA)
bolting.amer@hytec.com

Schienensysteme

Tel.: +44 208 526 7100
info.rail@hytec.com

Vermietung von Schraubsystemen

Tel.: +65 6265 4366
bolting.apac@hytec.com

Hydraulic Technologies behält sich das Recht vor, Konstruktions- und Materialänderungen ohne vorherige Ankündigung oder Verpflichtung vorzunehmen. Die in diesem Bulletin beschriebenen Konstruktionsmerkmale, Konstruktionsmaterialien und Maßangaben dienen nur zu Ihrer Information und sollten vor einer möglichen Anwendung schriftlich bestätigt werden. Bitte wenden Sie sich an Ihren lokalen Vertriebsmitarbeiter, um zu erfahren, ob das Produkt in Ihrer Region verfügbar ist. Weiterführende Informationen

Vertriebspartner:

