



# POWER TEAM

HYDRAULIC TECHNOLOGIES

# POMPE MANUELLE 1 500 BAR

*PORTABILITÉ ET EFFICACITÉ avec une conception  
légère en aluminium*



# POMPE MANUELLE 21 750 PSI (1 500 BAR)



Modèle illustré :

## P59L-1500, P59L-1500G

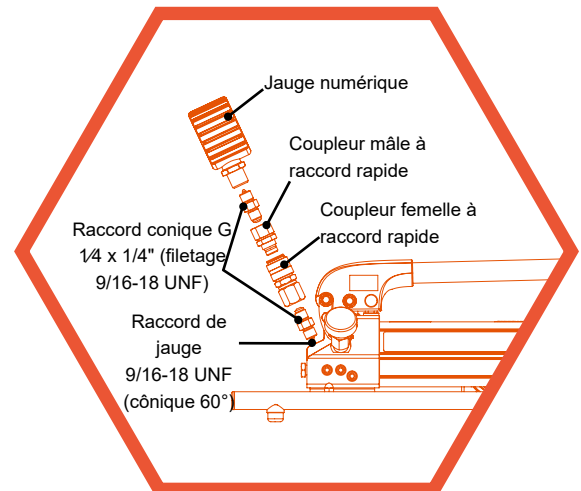
Le P59L-1500G de Power Team était le choix idéal pour le serrage précis de goujons sur une bride de tuyau

## POMPE MANUELLE HAUTE PRESSION À DEUX VITESSES POUR UN LARGE ÉVENTAIL D'APPLICATIONS DE TEST ET DE SERRAGE.

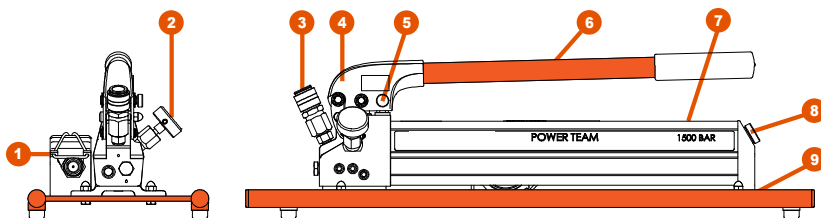
- Plage de pression – 0 à 21 750 PSI (0 à 1 500 BAR)
- La conception à deux vitesses réduit l'effort de manipulation de 40 %
- La poignée en fibre de verre assure une bonne rigidité et réduit la fatigue de l'opérateur.
- Un raccord de remplissage pratique permet de remplir les pompes en position horizontale ou verticale.
- Le joint du capuchon de remplissage fait office de soupape de sécurité en empêchant la surpression du réservoir.
- Un bouton de soupape large offre un contrôle supplémentaire pour mesurer lentement les charges.
- Le modèle P59L-1500G est équipé d'une plaque antidérapante pour la stabilisation et d'un manomètre numérique.
- Extrêmement léger, facile à transporter grâce à sa conception structurelle en aluminium.



### Détails P59L-1500G



### Attributs techniques



- |                                   |                             |
|-----------------------------------|-----------------------------|
| 1 Support de jauge                | 6 Poignée en fibre de verre |
| 2 Soupape de décharge             | 7 Réservoir aluminium       |
| 3 Orifice de mesure               | 8 Orifice de remplissage    |
| 4 Liaison P59                     | 9 Plaque de skid            |
| 5 Verrouillage de poignée intégré |                             |

Modèle illustré : P59L-1500G

# POMPE MANUELLE 21 750 PSI (1 500 BAR)

## Dimensions techniques

N° de commande	A	B	C	D	E	F	G	H
	po. (mm.)	po. (mm.)	po. (mm.)	po. (mm.)	po. (mm.)	(deg.)	(po.)	(po.)
P59L-1500	7,17 (182,1)	21,91 (556,5)	5,47 (138,9)	3,25 (82,6)	19,75 (501,7)	47°	5/16	9/16-18 UNF- 2B **
P59L-1500G*	7,17 (182,1)	21,91 (556,5)	5,47 (138,9)	3,25 (82,6)	19,75 (501,7)	47°	5/16	9/16-18 UNF- 2B **

\* La longueur totale, avec la plaque antifriction, est de 28,30 po. (718,8 mm).

\* Nécessite un raccord 2001771

\*\* Orifice conique haute pression 60°.

## Informations de commande

N° de commande	Vitesse	Volume par course		Press. de service Pression		Effort de manutention	Réservoir		Raccord d'huile (po.)	Prod Pds. (kg)
		LP	HP	LP	HP		Cap. d'huile	Cap. d'huile utilisable.		
		po³ (cm³)	po³ (cm³)	psi (bar)	psi (bar)		lbs. (kg)	po³ (cm³)		
P59L-1500	2	0,68 (11,1)	0,05 (0,88)	300 (20)	21 750 (1 500)	72 (32,7)	67,1 (1 100)	44,5 (729,2)	3/4-16 UNF	10,4 (4,7)
P59L-1500G*	2	0,68 (11,1)	0,05 (0,88)	300 (20)	21 750 (1 500)	72 (32,7)	67,1 (1 100)	44,5 (729,2)	3/4-16 UNF	14,4 (6,5)

\* Équipé d'une plaque de skid et d'un manomètre numérique.

LP = basse pression

HP = haute pression

## Accessoires en option

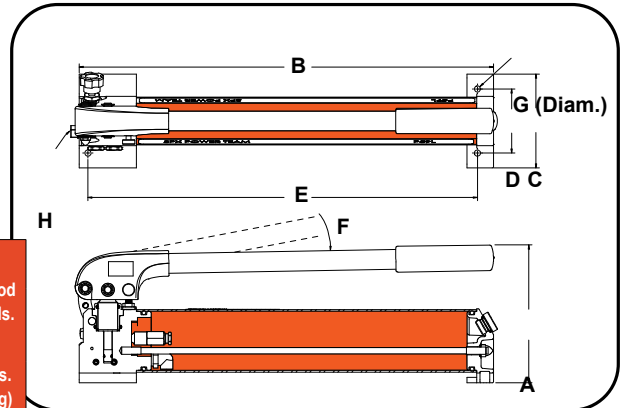
Flexibles supérieurs, avec collier de verrouillage	
N° de commande :	Description
HL1M	Flexible 3 pi. (1 m), 21 750 psi (1 500 bar), CE, avec collier de verrouillage (uniquement en stock en Europe et en Asie)
HL13M	Flexible 4 pi. (1,3 m), 21 750 psi (1 500 bar), CE, avec collier de verrouillage (option disponible en Amérique)
HL3M	Flexible 10 pi. (3 m), 21 750 psi (1 500 bars), CE, avec collier de verrouillage
HL5M	Flexible 16 pi. (5 m), 21 750 psi (1 500 bar), CE, avec collier de verrouillage
HL8M	Flexible 26 pi. (8 m), 21 750 psi (1 500 bar), CE, avec collier de verrouillage
HL10M	Flexible 33 pi. (10 m), 21 750 psi (1 500 bar), CE, avec collier de verrouillage

Les flexibles sont livrés de série avec un coupleur femelle encastré (2008547). Coupleurs à face plate disponibles sur demande.



## ATTENTION

Les pompes de la série P59L-1500 sont conçues pour fonctionner à haute pression, à utiliser avec des flexibles et des raccords adaptés.



2001771\*



**Montage :**  
Cône haute pression G1/4 M X 9/16-18 M  
\*Requis pour les pompes P59L-1500\*

2001772\*



**Couplage mâle :**  
Raccord rapide, embout mâle à enfoncer. Utilisé sur les tendeurs et les pompes de 1 500 bars (21 750 psi).  
Filetage femelle G 1/4"

2008547\*



**Couplage femelle :**  
Raccord femelle à encliquetage rapide avec collier de verrouillage. Utilisé sur les flexibles de tendeur de 1 500 bars (21 750 psi).  
Filetage femelle G 1/4".

2002278



**Jauge :**  
30 000 psi (2 000 bars). Généralement fixée avec un raccord rapide (à commander séparément).

## PRODUITS ASSOCIÉS



**Tendeurs**



**Huile hydraulique**



**Flexibles**

## SERVICE CLIENTÈLE ET ASSISTANCE

### **Amériques**

Tél. : +1 800 541 1418  
info.amer@hytec.com

bolting.amer@hytec.com

### **Europe**

Tél. : +31 45 567 8877  
info.emea@hytec.com

### **Asie et Pacifique**

Tél. : +86 021 2208 5659 (Chine)  
Tél. : +61 02 9763 4900 (Australie)  
Tél. : +65 6265 4366 (Singapour)  
info.apac@hytec.com

### **Bolting Rental**

Tél. : 1-713-472-2500 (Pasadena, TX)  
Tél. : 1-361-445-3727 (Corpus Christi, TX)  
Tél. : 1-225-774-0888 (Gonzales, LA)

### **Rail Systems**

Tél. : +44 208 526 7100  
info.rail@hytec.com

### **Bolting Rental**

Tél. : +65 6265 4366  
bolting.apac@hytec.com

Hydraulic Technologies se réserve le droit d'intégrer ses dernières modifications en matière de conception et de matériaux sans préavis ni obligation. Les caractéristiques de conception, les matériaux de construction et les données dimensionnelles, tels qu'ils sont décrits dans le présent bulletin, sont fournis uniquement à titre d'information et ne doivent pas être considérés comme parfaitement exacts à moins d'avoir été confirmés par écrit. Veuillez contacter votre représentant commercial local pour connaître la disponibilité des produits dans votre région. Pour plus d'informations, rendez-vous sur

**Distribué par :**

